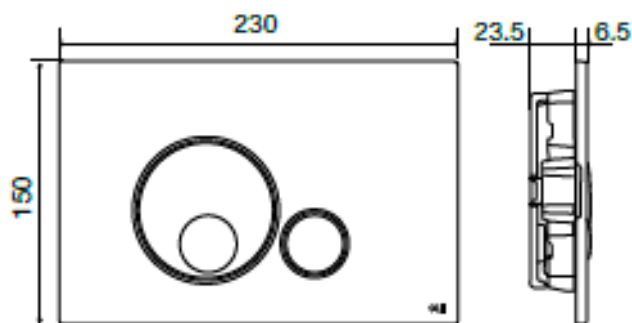


# Ficha técnica

Placa de control Globe



## Identificación del producto

<b>152950</b>	Globe cromada pulida.
<b>152951</b>	Globe cromada mate.
<b>152949</b>	Globe blanca.
<b>152952</b>	Globe negra Soft Touch.
<b>152953</b>	Globe gris Soft Touch.

## Definición y uso

- Placa de control mecánica para cisternas empotradas OLI.

## Características técnicas

- 
- Doble descarga.
- Placa de control ABS.
- Fuerza aplicada < 20 N.
- 6,5 mm de grosor.
- Acabado Soft Touch disponible.
- Dimensiones: 255 x 150 mm.
- Disponible con el sistema OLIpure.

### **Accesorios**

- 2 tornillos de activación Fast Fit.
- 2 tornillos de fijación Fast Fit.

# Ficha técnica

Placa de control Globe



## Cisternas compatibles

- OLI74 Plus mecánica.
- OLI120 Plus mecánica.
- Expert Evo mecánica.

## Garantía

- Garantía de dos (2) años, de acuerdo con las condiciones generales de venta, a partir de la fecha de compra del producto.
- Si el producto no se instala adecuadamente, la garantía no será válida.

## Observaciones

- Disponemos de productos similares. Para más información, consulte nuestro catálogo de sistemas de instalación sanitaria o nuestra página web [www.oli-world.es](http://www.oli-world.es)