



Gama
LUMBER®

Gama LUMBER®

Calidez y conexión natural

Inspirada en la calidez de la madera natural, la **Gama LUMBER®** aporta un toque de belleza orgánica a cualquier espacio. Cada pieza está pensada para integrarse de forma armoniosa en entornos naturales y urbanos, creando una atmósfera acogedora y distintiva.

La colección se distingue por su versatilidad. Sus diseños modulares y la variedad de elementos te permiten configurar el mobiliario de manera creativa y flexible, adaptándose a cualquier necesidad o estilo.

Además, la Gama LUMBER® es perfectamente combinable con la Gama TARAY®. Al compartir las dimensiones base, puedes crear composiciones híbridas que fusionan la calidez de la madera con la robustez del hormigón.

Elegir LUMBER® es optar por soluciones que celebran la belleza de los materiales nobles, sin renunciar a la funcionalidad ni al diseño contemporáneo. Es la combinación perfecta entre lo natural y lo práctico.

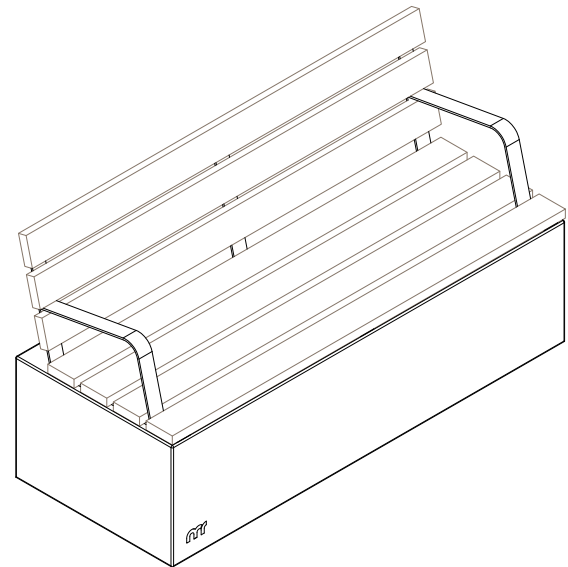


Fig. 1 | Croquis de diseño del Asiento con respaldo Lumber®.
Fuente: elaboración propia, Ecomyrsa.

Fig. 2 | Fotografía de detalle de conjunto de Gama Lumber®.
Fuente: Estudio Visual Joaquín Clares.



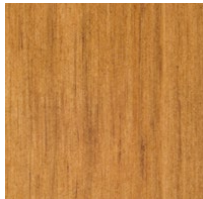
Características

Hormigón con Áridos Reciclados (30% mínimo):

Elevamos nuestro compromiso ambiental al integrar un mínimo del 30% de áridos reciclados en la base de hormigón de todos nuestros productos. Reduciendo la cantidad de residuos y contribuyendo así a la conservación de los recursos y la protección del medio ambiente.

Estética y Calidez:

Los listones de madera, tratados y protegidos para el exterior, aportan un acabado natural que enriquece cualquier entorno, creando un espacio más acogedor y en armonía con el paisaje.



Madera



Acero INOX

Diseño Modular y Versátil:

La variedad de elementos y su diseño modular permiten crear configuraciones flexibles y adaptadas a cualquier necesidad, fomentando la creatividad en el diseño de espacios.





777

Aplicaciones y Combinaciones

La **Gama LUMBER®** es ideal para una amplia variedad de entornos, desde entornos de la ciudad hasta espacios más tranquilos.

- Espacios Públicos: Parques, plazas y paseos, creando zonas de descanso que invitan a la relajación.

- Zonas Residenciales: Áreas comunes y jardines comunitarios, aportando un diseño elegante y funcional.

- Entornos Corporativos y Educativos: Zonas de descanso en campus universitarios y patios, ofreciendo un mobiliario cómodo y estético.

Los diferentes modelos permiten combinaciones de composiciones híbridas que fusionan la sostenibilidad de la madera natural con la solidez y el diseño atemporal del hormigón.

- Banco Lumber®
- Banco con respaldo Lumber®
- Asiento Lumber®
- Asiento con respaldo Lumber®
- Cubo Lumber®
- Cubo con respaldo Lumber®
- Banco Mixto Lumber®
- Banco Mixto con respaldo Lumber®

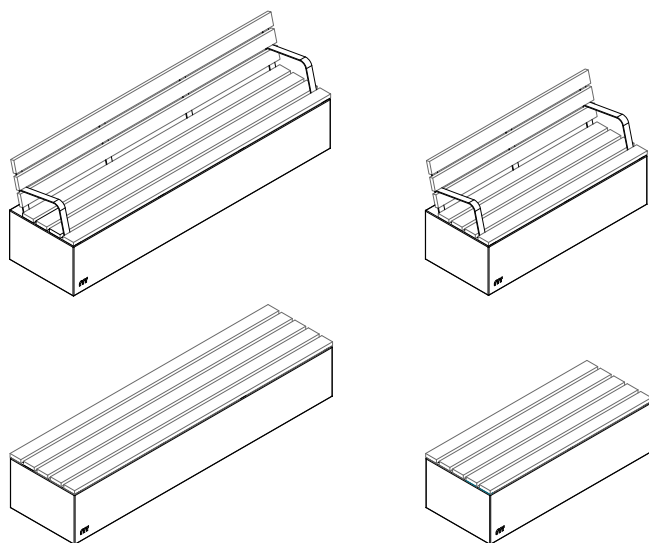


Fig. 4 | Croquis de diseño de la Gama Lumber®.
Fuente: elaboración propia, Ecomyrsa.

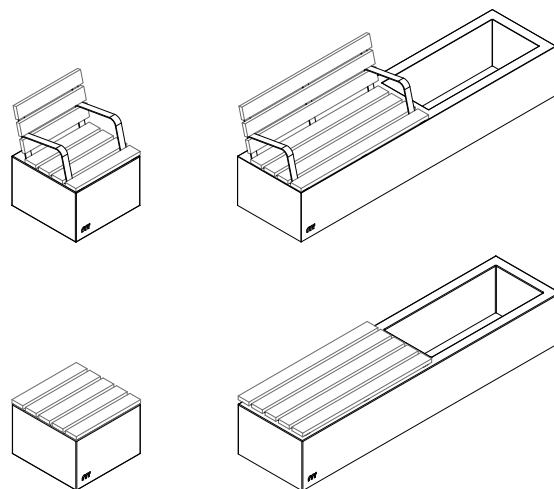
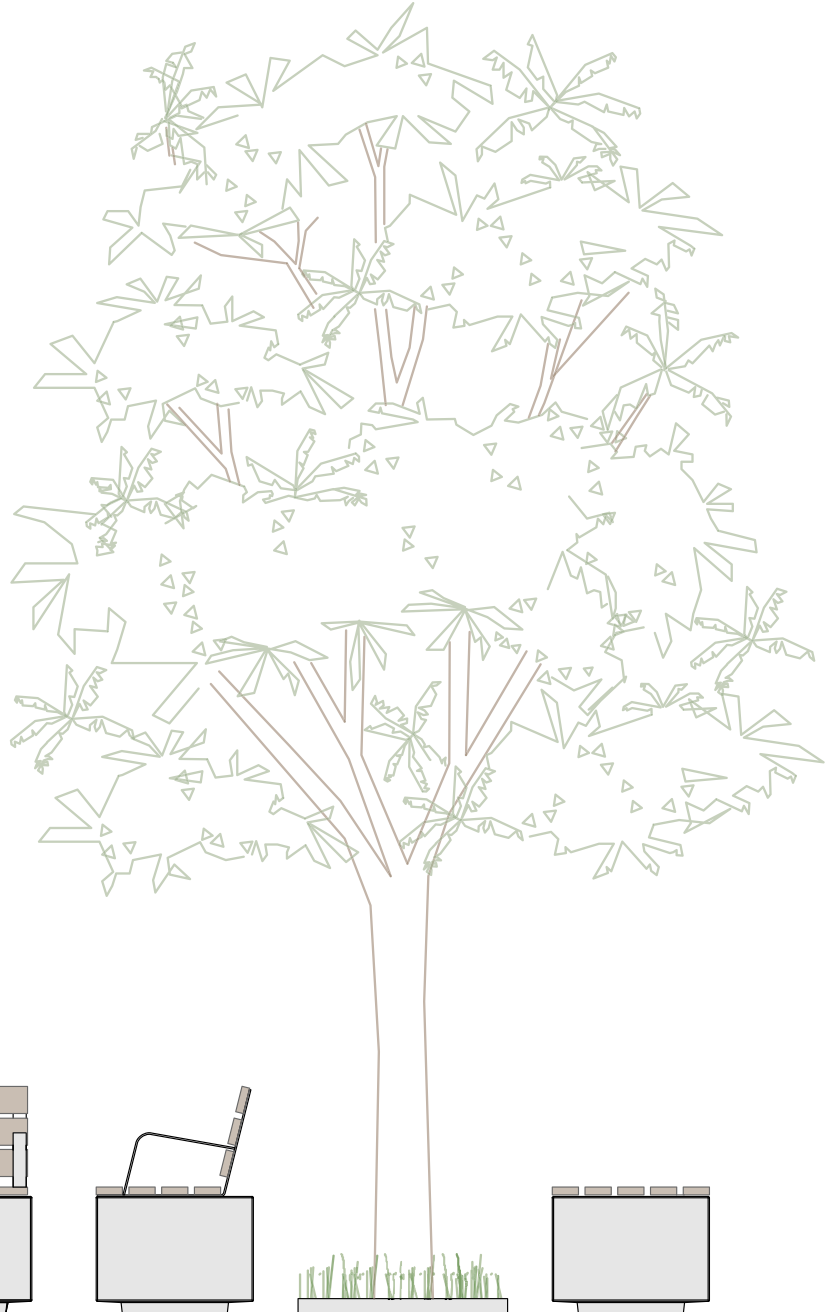
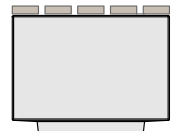
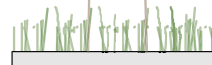
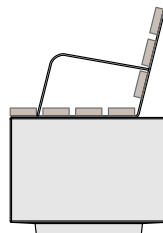
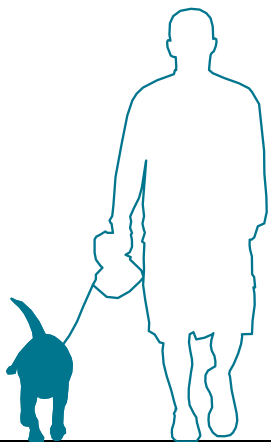


Fig. 5 | Propuesta de Banco mixto con respaldo, Cubo y Cubo con respaldo Lumber®. Fuente: elaboración propia, Ecomyrsa.



La Aportación de la Madera

Calidez y Confort

Los listones de **madera**, cuidadosamente seleccionados y tratados para su uso en exteriores, son el alma de la Gama LUMBER®.

Este material, con su textura y color naturales, no solo enriquece visualmente cualquier entorno, sino que también aporta una calidez y un confort únicos al mobiliario.

La madera es un material vivo que conecta directamente a las personas con la naturaleza, creando un ambiente más acogedor y relajante en los espacios urbanos.

Cada pieza de madera es singular, lo que confiere un carácter distintivo a cada producto y contribuye a la creación de espacios con personalidad.



Fig. 6 | Composición de conjunto de Gama Lumber ®.
Fuente: Estudio Visual Joaquín Clares.

Normativa vigente

Mobiliario urbano

En **Montalbán y Rodríguez**, la calidad es nuestra prioridad. Los productos de la gama LUMBER® cumplen con los estándares de seguridad y resistencia del mobiliario urbano, garantizando su durabilidad y fiabilidad.

Nuestro proceso de fabricación está certificado para asegurar que cada pieza cumple con los más altos estándares de producción responsable.

La aplicación de esta gama se rige por las siguientes normativas:

- **UNE-EN 1176:** Seguridad y requisitos para equipamiento de áreas de juego.
- **UNE 16601:** Sostenibilidad del hormigón.
- **ISO 14001:** Sistemas de gestión ambiental.
- **ISO 9001:** Sistemas de gestión calidad.





Fig. 7 | Composición de conjunto de Gama Lumber®.
Fuente: Estudio Visual Joaquín Clares.



Gama LUMBER®


Mobiliario Urbano

MR Design Lab



Montalbán y Rodríguez | Sede central

 Avenida Agustín Fuentes s/n, 30565
Las Torres de Cotillas, Murcia, España

 (+34) 968 626 733

 Información comercial | comercial@montalbanyrodriguez.com

 Otras consultas | clientes@montalbanyrodriguez.com

