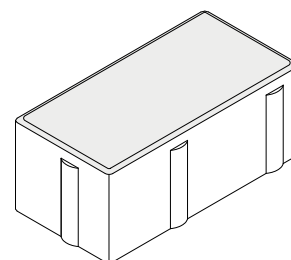
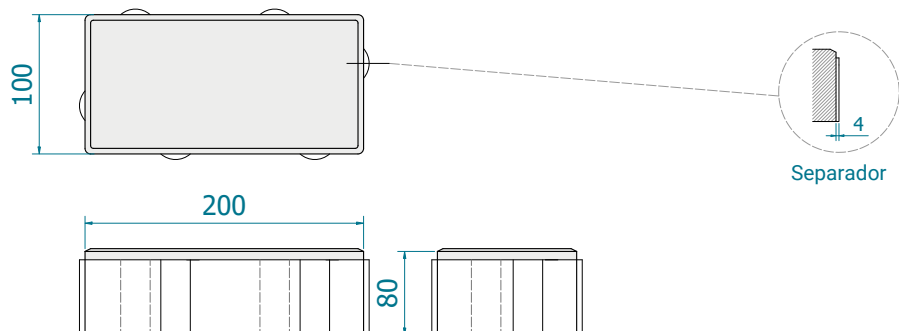


Geometría del Producto


Acabado superficial

Doble Capa (DC)-Liso

Características técnicas y embalaje

Peso unidad (Kg)	Peso aprox. (Kg/m ²)	m ² Palet	Piezas m ²	Piezas palet	Piezas por alturas	Peso palet (Kg)	Dimensiones del palet (cm) (Ancho/Largo/Alto)	Otras características
3,60	180	8,64	50,00	432	54 x 8	1.555,20	125 x 105 x 77	Cubrepalet con protección ultravioleta.

	Dimensiones	Tolerancias
Longitud (mm.)	200	± 2
Anchura (mm.)	100	± 2
Espesor (mm.)	80	± 3

La diferencia entre dos medidas del espesor de un mismo adoquín debe ser ≤ 3 mm.

Características físicas y mecánicas

Norma de referencia UNE-EN 1338:2004/AC.	Solería interior	Solería exterior	Cubierta
Resistencia a rotura (Anexo F): Media individual ≥ 3,6 Mpa ≥ 2,9 Mpa	–	–	Satisfactorio
Absorción de agua (Anexo E):	Clase 2	Marcado B	≤ 6%
Resistencia al desgaste por abrasión (Anexo G):	Clase 3	Marcado H	≤ 23 mm
Resistencia al deslizamiento / resbalamiento (USRV):	Clase 3	–	≥ 45
Emisión de amianto:	Aprobado		X
Conductividad térmica [W/(mK)]:	1,2		X
Comportamiento ante fuego externo:	X		X
Reacción al fuego:	A1		X
Durabilidad:	Satisfactorio		X

X= No relevante

Declaración de prestaciones (CE)

Montalbán y Rodríguez S.A certifica que este producto es conforme con el anexo ZA de la norma UNE-EN 1338:2004/AC, con un sistema de verificación de conformidad 4.

Otras Características

 Producto fabricado con áridos calizos y silíceos.
 Contenido mínimo de árido reciclado del 25%.

NOTA

Se realiza control de calidad interno en laboratorio de fábrica y externo a través de laboratorios de ensayos homologados. Montalbán y Rodríguez S.A. tiene implantado un sistema de gestión de la calidad según Norma UNE-EN ISO 9001:2015. Las especificaciones indicadas en esta ficha pueden sufrir modificaciones como consecuencia de cambios en la normativa vigente o bien por la mejora de alguna de sus características.


 Avenida Agustín Fuentes s/n,
 30565 Las Torres de Cotillas (Murcia)
 (+34) 968 626 733
 clientes@montalbanyrodriguez.com
 www.montalbanyrodriguez.com



MR SUDS® | Pavimentos para firmes permeables

Línea de investigación | MR Eco-Lab

El proyecto MR SUDS® para nuestra gama de adoquines y bladosas tiene como objetivo la mejora de la permeabilidad de la capa superficial del firme, manteniendo sus características resistentes y estéticas.

El adoquín Holanda SUDS crea una junta drenante de 4 ± 1 mm en todo el perímetro de la pieza gracias a sus separadores. Con ello, se crea una **superficie de percolación de 560 cm²** por metro cuadrado de pavimento. Asentando los adoquines sobre gravilla, con mezcla de grava fina y arena (0-4 mm) en el relleno de las juntas se obtiene un coeficiente de permeabilidad (**K**) de **610 mm/h**. Además, el sobredimensionado de los separadores incrementa la resistencia de los adoquines a los desplazamientos relativos entre ellos, que pueden originarse debido a una inadecuada colocación o a esfuerzos tangenciales y de vuelco producidos por cargas de tráfico rodado u otros similares.

Atendiendo a la **Guía básica de diseño de Sistemas Urbanos de Drenaje Sostenible (SUDS) en el Término Municipal de Murcia**, de forma genérica, un pavimento permeable consta de las siguientes capas:

- | | |
|---|--|
| 1.-Acabado modular permeable por junta y/o material | 4.-Base de gravas con tubo dren |
| 2.-Cama de asiento (material fino) | 5.-Separación del terreno con geotextil o membrana impermeable |
| 3.-Capa de transición o geotextil | |

Las capas drenantes del paquete de firme tendrán una conductividad hidráulica mínima de 4500 mm/h, a la cuál se le aplicará un factor reductor de valor 10 para tener en cuenta la colmatación a largo plazo. El grosor de las capas se dimensionará en función de la carga que vaya a soportar y del volumen de escorrentía que se tenga que gestionar.

Nota: La norma ISO 14688 clasifica los tipos de suelos según su granulometría. Se define la arena como partículas de tamaño de 0,0625 a 2 mm. Se define la grava como partículas de tamaño de 2 a 64 mm.

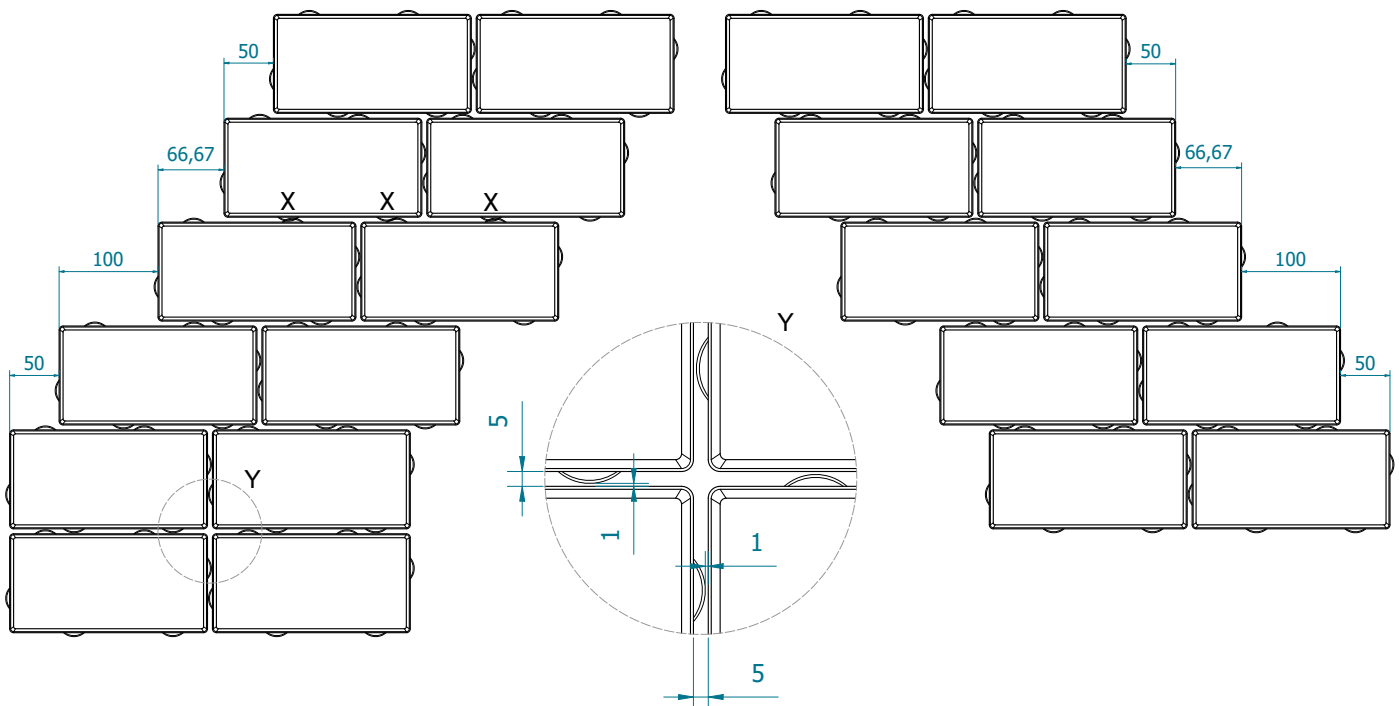


ECOPAUMENTS® | Pavimentos fotocatalíticos con propiedades descontaminantes

Línea de investigación | MR Eco-Lab

El sistema MR SUDS® puede combinarse con la tecnología ECOPAUMENT® para dotar a los adoquines de propiedades fotocatalíticas. Con ello se consigue convertir los compuestos nocivos transportados por el aire y el agua en sustancias inocuas para el medio ambiente y en consecuencia para el ser humano.

Detalle de junta drenante



NOTA

Se realiza control de calidad interno en laboratorio de fábrica y externo a través de laboratorios de ensayos homologados. Montalbán y Rodríguez S.A. tiene implantado un sistema de gestión de la calidad según Norma UNE-EN ISO 9001:2015. Las especificaciones indicadas en esta ficha pueden sufrir modificaciones como consecuencia de cambios en la normativa vigente o bien por la mejora de alguna de sus características.

