

Ascensor acuático: METALU S-3800

Asistente a batería para acceso a piscinas.

Diseñado a medida para piscinas en alto.

- S-3800 Con rotación manual
- S-3800/1 Con rotación automática

5
años
GARANTÍA

En todo el repuesto

Manual y certificados.



METALU
ascensoracuatico.com



ISO 9001
ISO 14001
BUREAU VERITAS
Certification





Índice

1.	Datos del fabricante.....	3
2.	Características funcionales.....	3
3.	Principales normas del producto.....	5
4.	Declaración CE de conformidad.....	6
5.	Placa de identificación.....	7
6.	Certificado de garantía.....	7
7.	Certificado de puesta en servicio.....	8
8.	Certificado de instalación.....	9
9.	Componentes del paquete estándar.....	10
10.	Componentes de envío.....	11
11.	Cotas espaciales del elevador.....	12
12.	Buen uso del producto y mantenimiento.....	14



1. Datos del fabricante.

Razón social: Manufacturas Metálicas Luisianeras. S.L.

Dirección: Polígono industrial Los Motillos, C/ Madrid n.º 11 nave A, C, D, G, H, 41430.

Localidad: La Luisiana (Sevilla).

CIF: B – 41.834.508

Teléfono principal: +34 955 907 784

Página web: www.ascensoracuatico.com

Correo electrónico: info@ascensoracuatico.com

2. Características funcionales.

El Ascensor Acuático METALU S-3800 está diseñado para hacer posible, de una forma **asistida** (S-3800) o **autónoma** (S-3800/1) el acceso a piscinas a personas con movilidad reducida. Funciona a través de **batería**, sin necesidad de tener conexión a la red eléctrica. El diseño es personalizado para cada perfil de piscina. Este elevador solo es apto para piscinas elevadas con una altura de muro de hasta 1500 mm. Situado sobre el suelo y fijado mediante placas de anclajes y manguitos con rosca interior de Ø12x90mm con resina de fijación epoxi al suelo y muro exterior de la piscina. Opcionalmente dispone de un doble anclaje al muro para evitar perforaciones en el suelo. Fabricado en acero **inoxidable AISI 316** con protección de pintura en polvo y capacidad de **carga hasta 120 kg**. El giro de desplazamiento es de **360° en ambas direcciones** (el rango de giro puede limitarse) con velocidades de movimiento **inferiores a 0,1 metros** por segundo, por tanto, no son elevadas las rampas de aceleración o desaceleración. El **desplazamiento vertical del asiento** depende del perfil de la piscina, estando limitado a un máximo de 1,60 m. **Diferentes opciones de brazos y posicionamiento de la silla** para adaptarse al perfil de la piscina.

Es necesario rellenar el **formulario del perfil de piscina** que ofrece la oficina de atención al cliente de METALU para poder realizar el diseño del elevador y analizar la compatibilidad del producto con el perfil de la piscina.





Entre las principales características de este producto hay que destacar los siguientes puntos:

- **Funciona con batería**, sin necesidad de tener conexión a la red eléctrica.
- Diseño del elevador **totalmente personalizado** para cada cliente.
- El movimiento del Ascensor Acuático se realiza en 3 fases:
 1. **Elevación** del usuario.
 2. **Giro** hasta situar al usuario sobre el agua.
 3. **Descenso** hasta alcanzar el nivel de inmersión deseado.
- **Rango de giro estándar de 360°** en las dos direcciones (*puede limitarse*).
- Usuario **totalmente autónomo** en el modelo automático S-3800/1.
- **Asiento desmontable**, para evitar su uso indebido.
- Adaptabilidad:
 - **Distintas posibilidades de anclaje** según interese anclar en muro, suelo o ambos.
 - **Distintas longitudes de brazos** para ajustarse al alcance necesario.
 - **Posicionamiento del asiento** (derecha, izquierda o frontal) según necesidades.
 - Posibilidad de **limitar el rango de giro del elevador**.

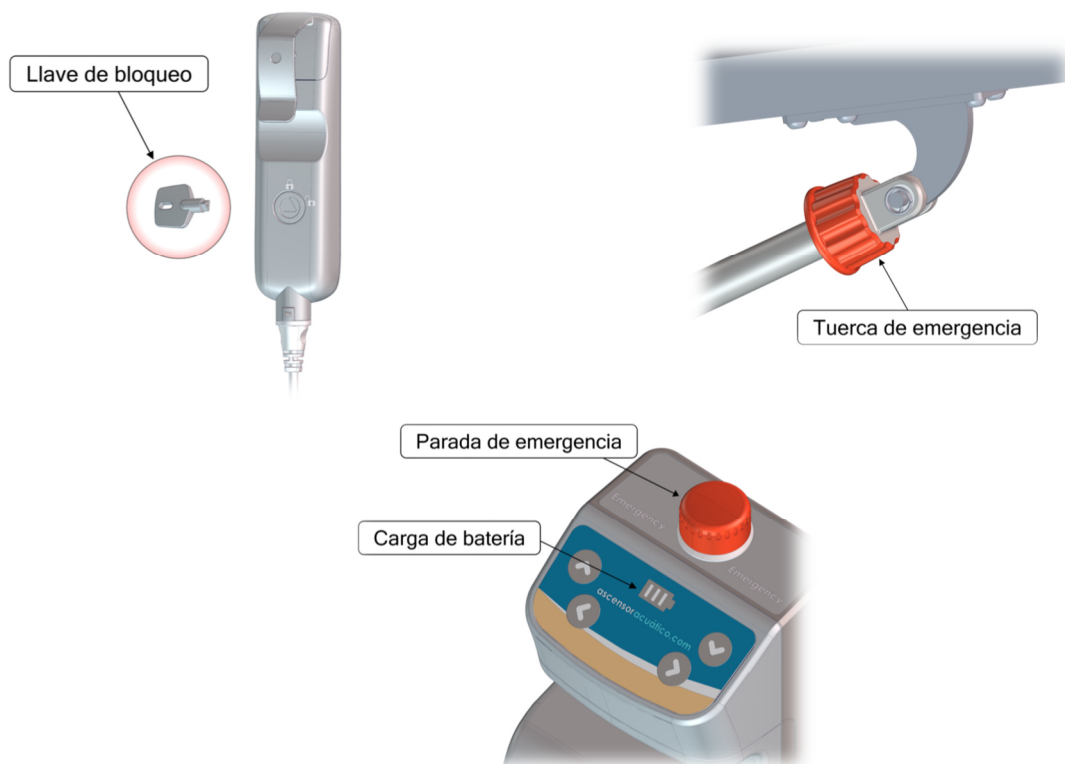
Las características técnicas del modelo METALU S-3800 son las mostradas a continuación.

Características Técnicas S-3800		
Material	Acero inoxidable AISI 316	-
Capacidad de carga máxima	120	kilogramos
Rango de giro*	360 (puede limitarse)	grados
Peso neto* (aproximado)	90	kilogramos
Peso embalado* (aproximado)	176	kilogramos
Velocidades de movimientos	Inferiores a 0,1	m/s
Desplazamiento vertical del asiento*	Depende del perfil de la piscina [máximo 1,60 m]	metros
Tiempo de subida en vacío* (aproximado)	44	segundos
Tiempo de subida con 85 kg de carga* (aproximado)	51	segundos
Tiempo de bajada en vacío* (aproximado)	42	segundos
Tiempo de bajada con 85 kg de carga* (aproximado)	42	segundos

* Información dependiente del perfil de la piscina.

3. Principales normas del producto.

- La fabricación y acabado del elevador cumplen las siguientes características:
 - Toda la estructura y accesorios se fabrican en **acero inoxidable 316**.
 - En la terminación del metal se evitan todo tipo de aristas que puedan **causar lesiones**.
 - Toda la tortillería empleada **no supone riesgo alguno**, ya que todo está montado con tornillos de cabeza redonda sin posibilidad de arañar ni enganchar al usuario.
 - En las partes móviles se han dejado los espacios suficientes para evitar cualquier tipo de **atrapamiento de miembros**.
- Se incluye un cartel de advertencia normalizado indicando el **peso máximo de carga** (120kg).
- Se ha tenido en cuenta el coeficiente estático, duplicado para el cálculo de la **resistencia mecánica y riesgo de vuelco**.
- La velocidad de desplazamiento de los órganos móviles es suave, **inferior a 0,1 m/s**, evitando el riesgo de caída fuera del asiento.
- El ascensor esta provisto de **parada de emergencia** de color rojo colocado en la caja de control en lugar visible y accesible.
- La batería, la caja de control y el mando incluyen un indicador de carga de la batería.
- El actuador lineal de subida/bajada del ascensor lleva incorporada una **tuerca de emergencia** de color rojo que nos permite bajar manualmente en caso de necesidad.
- El mando de accionamiento incluye una **llave de bloqueo**, para anular todo el sistema eléctrico.





4. Declaración CE de conformidad.



DECLARACIÓN CE DE CONFORMIDAD

El abajo firmante, en representación de la empresa:

- **Razón social:** Manufacturas Metálicas Luisianeras. S.L
- **CIF:** B - 41.834.508
- **Dirección:** Polígono industrial Los Motillos, C/ Madrid n.º 11 naves A, C, D, G, H, 41430.
- **Localidad:** La Luisiana (Sevilla).

Descripción del producto:

- **Modelo:** METALU S-3800 y METALU S-3800/1
- **Tipo:** Ascensor acuático a batería con movimientos de elevación y giro para facilitar el acceso y salida a personas con movilidad reducida en piscinas.
- **Capacidad:** Capacidad de elevación 120 kg.

Disposiciones a las que se ajusta la máquina.

La máquina se ajusta a las disposiciones dictadas en la Directiva 2006/42/CE del Parlamento Europeo y del Consejo de 17 de mayo de 2006, relativa a las máquinas.

Normas armonizadas y especificaciones técnicas que se han utilizado.

- **UNE-EN 61310-1-2008.** Seguridad de las máquinas. Indicación, marcado y maniobra. Parte 1: Especificaciones para las señales visuales, audibles y táctiles.
- **UNE-EN 61310-2-2008.** Seguridad de las máquinas. Indicación, marcado y maniobra. Parte 2: Requisitos para el marcado.
- **UNE-EN ISO 12100-2012.** Seguridad de las máquinas. Principios generales para el diseño. Evaluación del riesgo y reducción del riesgo.
- **UNE-EN 547-3-1997+A1:2008.** Seguridad de las máquinas. Medidas del cuerpo humano. Parte 3: Datos antropométricos.

En La Luisiana a 14 de noviembre de 2014

Fdo. D. Manuel Escalera Soler.

Administrador



5. Placa de identificación.

El producto llevara de forma legible e indeleble una placa de identificación con el grabado de las siguientes indicaciones:

- Nombre y dirección del fabricante.
- Marcado de conformidad CE.
- Año de fabricación.
- N.º Serie.

ASCENSOR ACUATICO METALU CE	
AÑO DE FABRICACION	<input type="text"/>
Nº DE SERIE	<input type="text"/>
MANUFACTURAS METALICAS LUISIANERAS S.L.	
WWW.ASCENSORACUATICO.COM	
C/ MADRID, 11 41430 LA LUISIANA (SEVILLA) SPAIN	
TFN. (+34) 955 90 77 84	

6. Certificado de garantía.

Empresa fabricante: Manufacturas Metálicas Luisianeras. S.L

Producto: Ascensor acuático “METALU S-3800”:

<input type="radio"/> Asistente manual “METALU S-3800”	<input type="radio"/> Asistente autónomo “METALU S-3800/1”
--	--

N.º Serie:

Fecha de entrega:

Condiciones generales:

- **Duración y extensión de la garantía:** La duración de la garantía es de tres años contra todo defecto de funcionamiento y de cinco años contra todo defecto de material (excepto las baterías, cuya garantía es de 2 años).

Datos del cliente:

Cliente:

Dirección:

Persona de contacto:

Teléfono:

Firma de la empresa:



7. Certificado de puesta en servicio.

Principales datos de la empresa fabricante:

- **Razón social:** Manufacturas Metálicas Luisianeras, S.L.
- **CIF:** B – 41834508.
- **Dirección:** Polígono Industrial Los Motillos, C/ Madrid n.º 11 naves A, C, D, G, H, 41430.
- **Localidad:** La Luisiana (Sevilla).

Descripción del producto:

- **Modelo:** METALU S-3800 y S-3800/1.
- **Tipo:** Ascensor acuático a batería con movimientos de elevación eléctricos para facilitar el acceso y la salida a personas con movilidad reducida en piscinas.
- **Capacidad:** Capacidad de elevación 120 kg.

Expediente Técnico de Construcción visado por el Colegio de Peritos e Ingenieros Técnicos de Sevilla.

En este documento se certifica que:

1. El técnico competente (Jesús León Delis, colegiado n.º 10061) certifica el **montaje y puesta en marcha y servicio del producto descrito anteriormente.**
2. Se ha realizado la fabricación y montaje del elevador de acuerdo con el proyecto técnico y sus planos de montaje.
3. El diseño y fabricación se ha realizado de acuerdo con la normativa española actual relativa a la seguridad de las Maquinas, teniendo en cuenta las normas armonizadas siguientes: UNE-EN 61310-1-2008, UNE-EN 61310-2-2008, UNE-EN ISO 12100-2012, UNE-EN 547-3-1997+A1:2008.
4. El ascensor acuático va acompañado del marcado CE, con lo cual su fabricación y diseño cumple con la normativa de la Comunidad Económica Europea.

En La Luisiana a 14 de noviembre de 2014

El técnico competente:

Jesús León Delis

Colegiado N.º 10061

La empresa fabricante:

Manuel Escalera Soler



8. Certificado de instalación.

Empresa instaladora:

Declara: Haber instalado el elevador siguiendo las instrucciones facilitadas por el fabricante.

Producto: Ascensor acuático “METALU S-3800”:

<input type="radio"/> Asistente manual “METALU S-3800”	<input type="radio"/> Asistente autónomo “METALU S-3800/1”
--	--

N.º Serie:

Fecha de instalación:

Lugar donde se realiza el montaje:

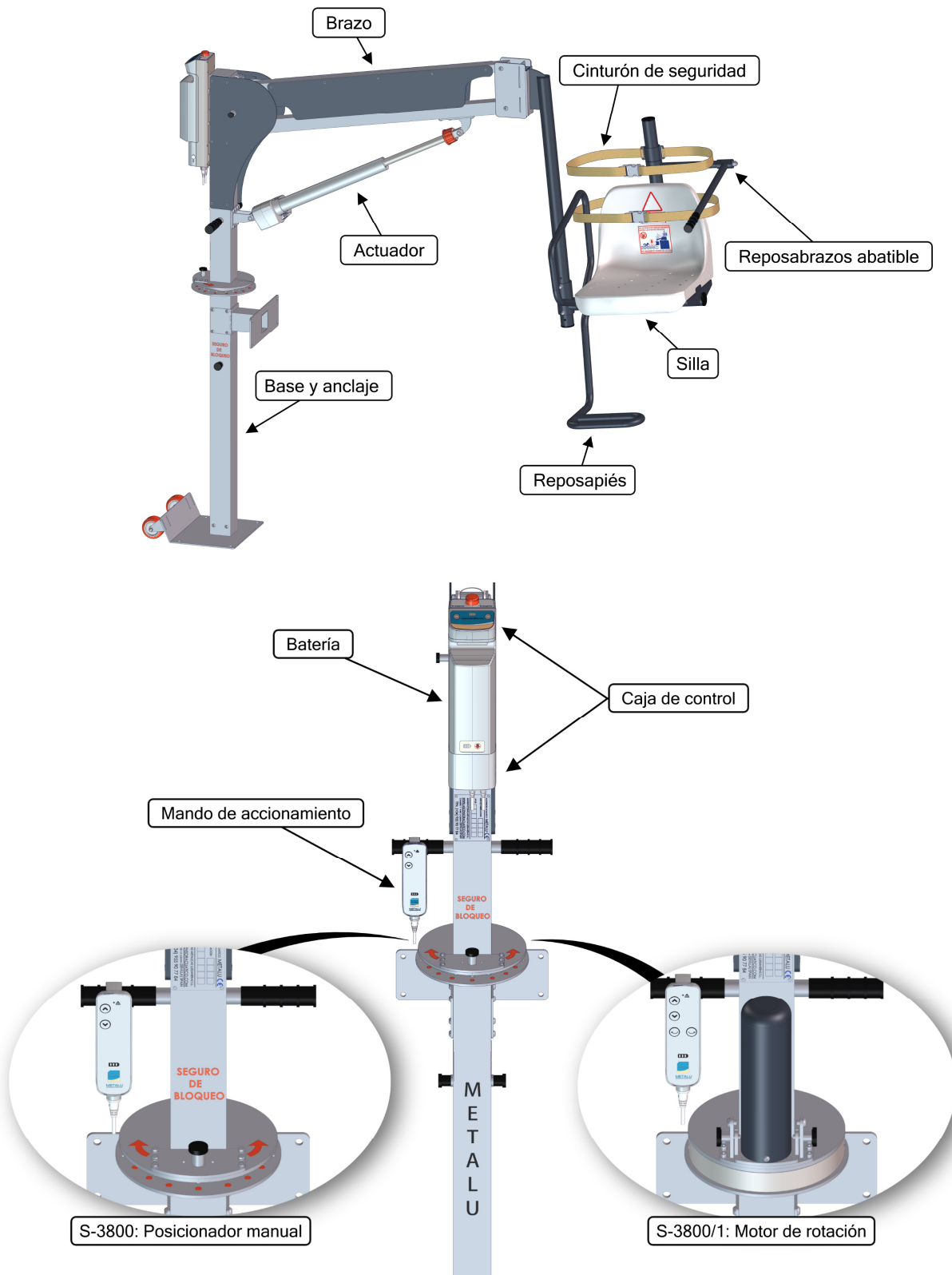
Nombre del instalador:

DNI del instalador:

Firma del instalador:

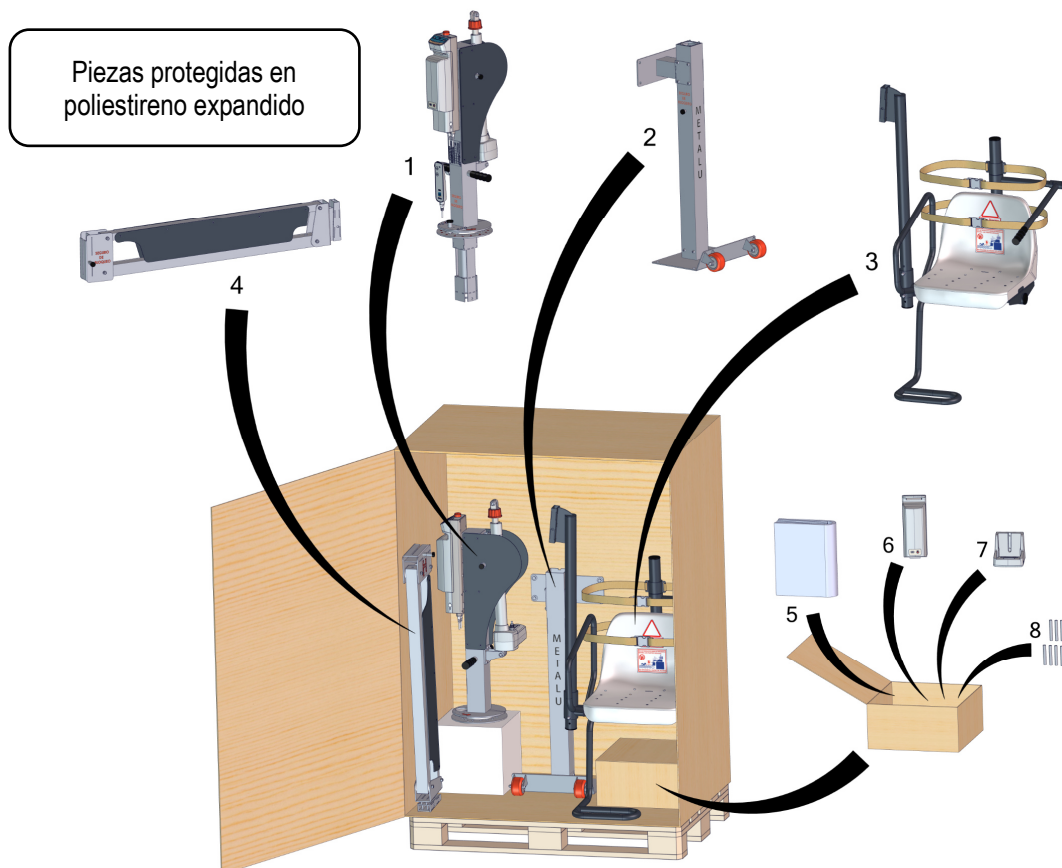
9. Componentes del paquete estándar.

El paquete estándar del modelo METALU S-3800 y METALU S-3800/1 está formado siguientes componentes:



10. Componentes de envío.

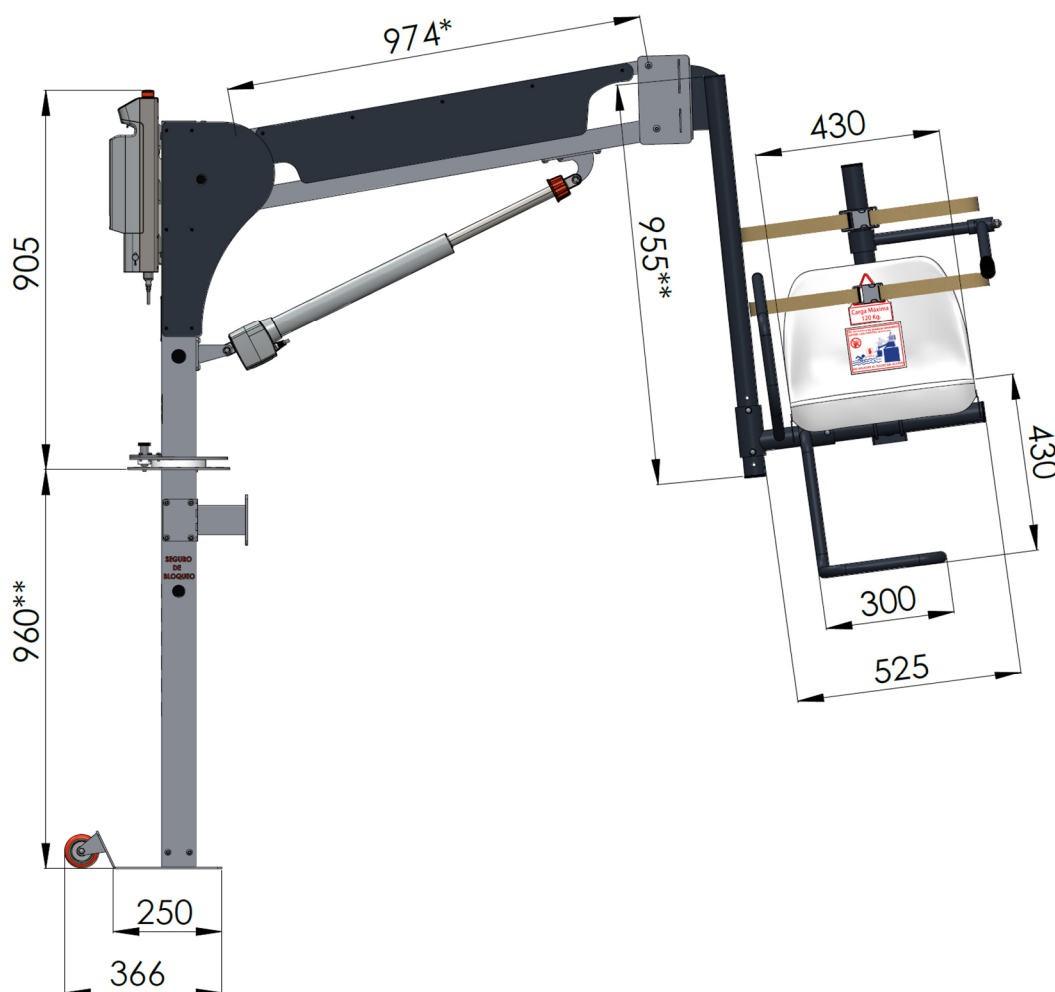
Componentes de envío para el pedido estándar			
Tipo de pedido	Peso del equipo [kg]	Dimensiones (ancho, largo) [mm]	Contenido
Pedido estándar	176	Pale europeo: 1200 x 800 Altura según diseño del elevador.	1. Mástil y componentes electrónicos.
			2. Pie del elevador.
			3. Silla.
			4. Brazo.
			5. Documentación: <ul style="list-style-type: none"> • Manual y certificados. • Instalación y montaje.
			6. Batería auxiliar.
			7. Cargador batería.
			8. Tacos de anclaje (8 Ud.)



11. Cotas espaciales del elevador.

Los modelos METALU S-3800 y S-3800/1 se fabrican con un diseño personalizado para el perfil de la piscina que demanda el elevador. Por ello las cotas del brazo del elevador y del tubo de la silla pueden variar.

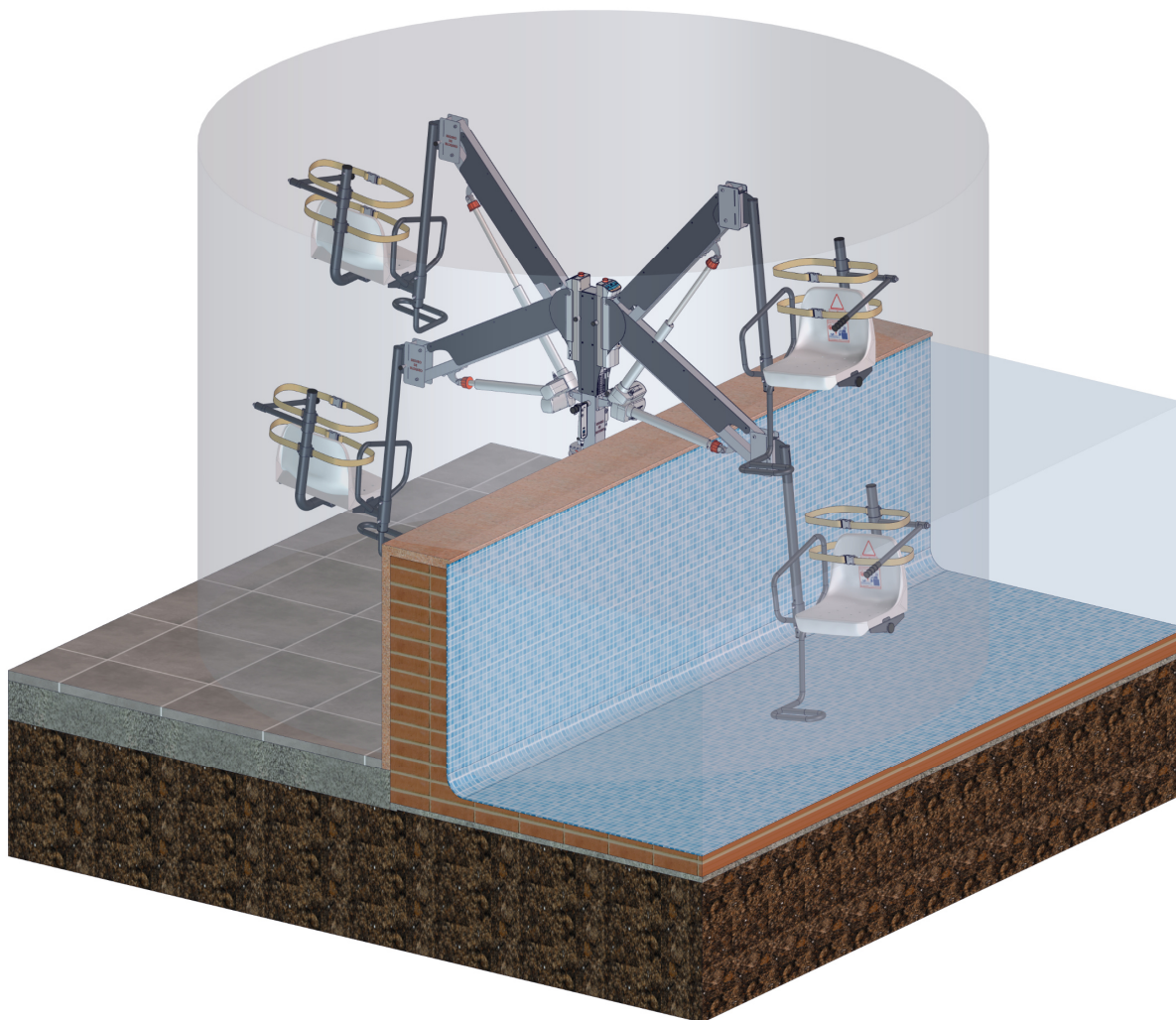
En la siguiente imagen se pueden observar las cotas del elevador para un modelo estándar (brazo de 974), unidades en milímetros [mm].



* Existen brazos de mayor y menor tamaño para poder adaptarse a cualquier tipo de piscina. Para más información respecto a los otros brazos del elevador consultar el documento de "Adaptabilidad al vaso de la piscina" para el modelo METALU S-3800.

** Cotas que se ajustan a medida para adaptarse al perfil de la piscina.

El elevador debe instalarse lejos de obstáculos de su zona de trabajo. En el espacio tridimensional la zona de trabajo de un elevador estándar es el mostrado en la siguiente imagen:



Zona de trabajo del elevador en el espacio tridimensional para un elevador estándar.



12. Buen uso del producto y mantenimiento.

- Consideraciones preliminares.
 - Para el correcto uso y utilización segura del Ascensor Acuático siga todas las instrucciones de este manual y cumpla con las precauciones y advertencias que se hacen, así como las instrucciones de mantenimiento. Es responsabilidad del propietario del ascensor el que se lleven a cabo las instrucciones que se dan en este manual.
 - En caso de que algunos usuarios necesiten ayudas de terceras personas se debe tener en consideración el número de estas que fueran necesarias para su traslado a la silla y para su inmersión en el agua. En todo caso, en el modelo con giro manual siempre será necesario al menos un ayudante, que realizará el giro del Ascensor Acuático.
 - En caso de que el Ascensor Acuático fuera a ser utilizado por una persona de forma autónoma, sin acompañamiento, que padezca movilidad reducida, debe disponerse de un dispositivo de comunicación en el área de uso para pedir asistencia en caso de que ello fuera necesario.
 - Mientras se esté realizando el movimiento o cuando el movimiento vaya a iniciarse, deben mantenerse las partes del cuerpo, tanto de los usuarios como de sus posibles asistentes, alejados de las partes móviles del mismo.
- Puesto que ocupa el usuario en el Ascensor Acuático.
 - El puesto para el usuario lo constituye el asiento, desde el cual es accesible el mando de accionamiento de forma fácil.
 - El modelo S-3800/1 (usuario autónomo) dispone de un enganche de seguridad, situado junto a la silla. Este enganche garantiza que el mando de accionamiento siempre estará situado cerca del usuario.
 - Durante el desplazamiento, las extremidades de la persona no entran en contacto ni con las partes del elevador, ni con el borde de la piscina siempre y cuando tenga los brazos sobre sus reposabrazos y los pies apoyados en el reposapiés.
- Buen uso del elevador:
 - Utilizar el elevador con responsabilidad, conociendo su funcionalidad y finalidad antes de hacer uso de este.
 - El elevador no debe utilizarse si antes no se han seguido los pasos pertinentes para su puesta en servicio. Revisar el montaje y la instalación que ofrece el manual.
 - El elevador debe ser usado solo por personas autorizadas por el establecimiento.
 - Antes de hacer uso del elevador, el usuario debe asegurarse de que no se encuentre ninguna persona u obstáculo en la zona de recorrido de las partes móviles del elevador.
 - Una vez que el usuario está dentro de la piscina, el asiento debe de devolverse a su posición inicial, evitando así que el elevador pueda ser un obstáculo para el resto de los usuarios dentro de la piscina.
 - La capacidad de carga del elevador, y por lo tanto del usuario, es de 120 kg.
 - Está prohibido usar el ascensor por más de una persona al mismo tiempo, aunque la suma de los pesos sea inferior a 120 kg.
 - Está prohibido utilizar el ascensor como plataforma de juegos, saltos etc.
 - El asiento se adapta a las medidas antropométricas según la norma europea.
 - Obedecer las indicaciones visuales que ofrece el producto.



- **Mantenimiento:**
 - Aclarar la estructura con agua dulce, teniendo especial cuidado de no orientar el caudal de agua a los componentes eléctricos 24V, a continuación, secar completamente con un paño de algodón.
 - Secar los componentes eléctricos 24V de posibles salpicaduras.
 - Revisar el nivel de carga de las baterías y cargar si fuera necesario, cargar las baterías antes de terminar su capacidad (20 ciclos aprox.).
 - Comprobar que todas las clavijas están bien introducidas en la caja de control.
 - Comprobar el correcto funcionamiento del elevador.
 - Periódicamente, verificar visualmente que todas las piezas del elevador se encuentran en buen estado de conservación y que todos los tornillos y tuercas están correctamente apretados. En caso de que alguna pieza este deteriorada, no usar el elevador hasta reemplazarla. Intensificar estas inspecciones en piscinas cubiertas.
 - De forma regular, limpiar las conexiones metálicas de batería, cargador y caja de control con un estropajo de nylon.
 - Al inicio de la temporada aplicar grasa lítica en los engranajes del modelo S-3800/1.
 - Si hay semanas en la que no se hace uso del elevador, recomendamos hacerlo funcionar con una carga media (75 kg aprox.) realizando varias repeticiones de subidas y bajadas, esta actividad mantendrá en buen estado los componentes del elevador.
 - En temporadas de no uso, guardar el elevador en un lugar a cubierto, donde no reciba golpes, limpio, seco y lejos de productos químicos.
 - En temporada baja, temporada de no uso o elevadores con poco uso, cargue las baterías al menos una vez al mes, aunque estas no se utilicen.

PISCINAS CUBIERTAS: el mantenimiento y sobre todo la limpieza en piscinas cubiertas debe ser mucho más estricto debido a sus condiciones atmosféricas, temperaturas y clima generado.

***Para más información acerca del mantenimiento
visite el siguiente enlace.***



Uso correcto del Ascensor Acuático modelo METALU S-3800 con rotación manual:

Se iniciará el proceso por la introducción del usuario en la piscina:

1. El acceso a la silla puede hacerse desde el lateral que más cómodo y sencillo le resulte al usuario.
2. Desbloquear el paro de emergencia de la caja de control.
3. Antes de subir a la silla debe asegurarse de que está imposibilitado el giro. Existe un posicionador que realiza la función de bloqueo del giro.
4. Sentarse en la silla, situar los pies en el reposapiés y abrochar el cinturón de seguridad.
5. El asistente procederá a desbloquear el giro y coger el mando o botonera de accionamiento. Este mando actúa sobre el actuador de elevación y descenso.
6. Al estar en posición baja (para recoger al usuario), iniciar la subida hasta una altura en la que el reposapiés supere la altura del muro.
7. El asistente, coordinado con el usuario, realizará el giro de la máquina hasta situarlo sobre la lámina de agua de la piscina.

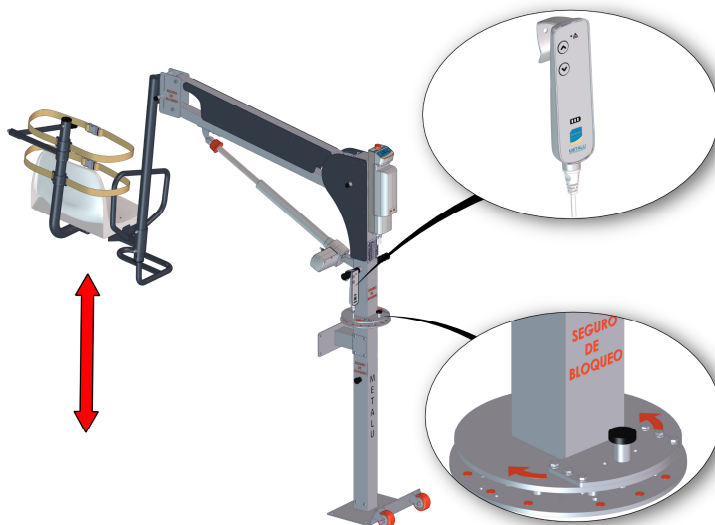
IMPORTANTE: deberá verificarse que no hay nadadores en el agua que quedaran bajo la silla del Ascensor Acuático en cualquier posición de su recorrido, debiéndose mantener vigilado el área de deposición para evitar que nadie sea golpeado por accidente.

8. Iniciar el descenso con el mando de accionamiento, hasta alcanzar el nivel de inmersión deseado sin que suponga un peligro para el usuario.
 9. Desabrochar el cinturón de seguridad para que el usuario pueda bajar de la silla.
- IMPORTANTE:** durante la bajada de la silla no deberá apoyarse el peso del usuario, ni aun estando sumergido, sobre el reposapiés.
10. Devolver la silla a la posición de inicio: fuera de la piscina, dispuesto a recoger a otro usuario. De esta manera se evitará que la silla y sus accesorios supongan un obstáculo para los nadadores. Es recomendable pulsar el paro de emergencia de la caja de control y bloquear el giro del Ascensor Acuático, evitando con ello movimientos indeseados por parte de cualquier persona que pudiera estar en el recinto de la piscina.

Para salir de la piscina, realizar los mismos pasos a la inversa, prestando atención a las mismas precauciones y advertencias.

Movimiento del elevador S-3800:

- El giro del elevador se realiza manualmente con ayuda de otra persona externa.
- La subida y bajada del elevador se realiza desde el mando de actuación o desde los botones de la caja de control.

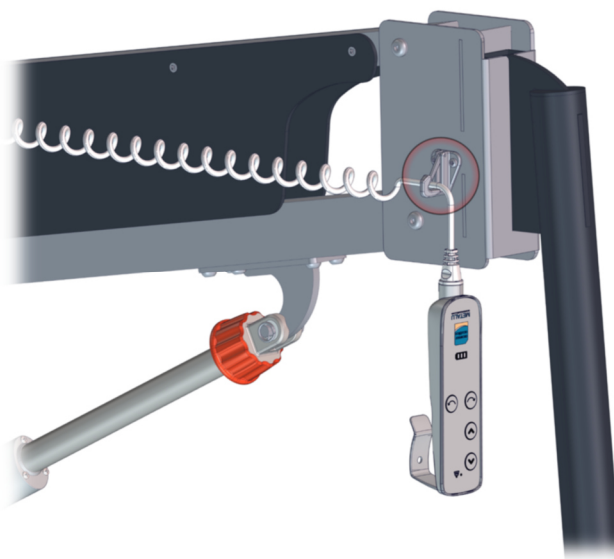


Uso correcto del Ascensor Acuático modelo METALU S-3800/1 con rotación automática:

Se iniciará el proceso por la introducción del usuario en la piscina:

1. El acceso a la silla puede hacerse desde el lateral que más cómodo y sencillo le resulte al usuario.
2. Desbloquear el paro de emergencia de la caja de control y coger el mando o botonera de accionamiento.

IMPORTANTE: En caso de que el elevador vaya a ser utilizado de forma autónoma por una única persona, es necesario pasar el cable del mando por el enganche de seguridad situado en las cercanías de la silla.



3. Sentarse en la silla, situar los pies en el reposapiés y abrochar el cinturón de seguridad.
4. Pulsar el mando o botonera de accionamiento para elevar la silla hasta que el reposapiés supere la altura del muro de la piscina, (el mando actúa sobre el actuador de elevación-descenso y sobre el motor de giro).

IMPORTANTE: El mando de accionamiento tiene un retardo de 2 segundos en el giro.

5. Una vez elevado pulsar el botón de giro del mando hasta situarlo sobre la lámina de agua de la piscina.

IMPORTANTE: deberá verificarse que no hay nadadores en el agua que quedaran bajo la silla del Ascensor Acuático en cualquier posición de su recorrido, debiéndose mantener vigilado el área de deposición para evitar que nadie sea golpeado por accidente.

6. Iniciar el descenso, hasta alcanzar el nivel de inmersión deseado sin que suponga un peligro para el usuario.
7. Desabrochar el cinturón de seguridad para que el usuario pueda bajar de la silla.

IMPORTANTE: durante la bajada de la silla no deberá apoyarse el peso del usuario, ni aun estando sumergido, sobre el reposapiés.

8. Elevar la silla y hacerla girar fuera de la piscina, de esta manera se evitará que la silla y sus accesorios supongan un riesgo para los nadadores. Es recomendable que el mando quede situado en un lugar que esté accesible para el siguiente uso del Ascensor Acuático.

Para salir de la piscina, realizar los mismos pasos a la inversa, prestando atención a las mismas precauciones y advertencias.

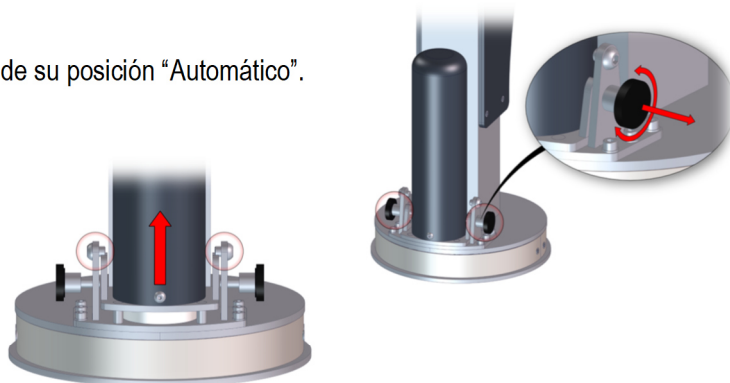
Movimiento del elevador S-3800/1:

- Tanto el giro como la bajada o subida del elevador se realiza desde el mando de accionamiento de forma totalmente autónoma. La caja de control también incluye botones para realizar cualquiera de los movimientos descritos.



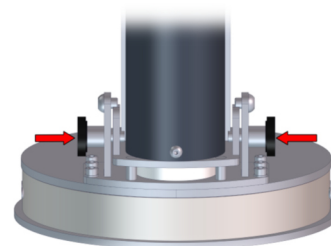
- El modelo S-3800/1 tiene la posibilidad de modificar el giro a **modo manual** de forma muy sencilla:

1. Retirar los dos posicionadores del motor de su posición “Automático”.



2. Subir el motor de rotación hasta su tope superior (tornillos).

3. Volver a colocar los dos posicionadores, pero esta vez en la posición “Manual”, pudiendo así girar el elevador manualmente.



9 reglas básicas

1 Los equipos METALU se instalarán siguiendo las indicaciones del fabricante, haciendo cuantas consultas sean necesarias. El instalador debe probar el equipo una vez terminada la instalación y asegurarse de que todo está correcto.

2 Según el art.12 de la Ley 11/1997 de Envases, el poseedor final es el responsable de los embalajes. Reutilice cuanto sea posible y deposite el resto en lugares adecuados para su reciclaje.

Cuidar el medio ambiente es tarea de todos.



3 Los equipos METALU solo deben ser usados por los responsables de los centros y los usuarios de los equipos.

4 Los responsables de los centros deben conocer el equipo habiendo leído las instrucciones del mismo. Si una vez leída hubiese alguna duda, se debe contactar con el fabricante, en las direcciones que aparecen en las mismas.

5 Los responsables de los centros informarán al usuario sobre el funcionamiento de los equipos.

6 Antes de poner en marcha el elevador, deben de asegurarse de que el radio de acción está libre. Cuando el elevador está en funcionamiento, no meter las manos ni ningún objeto en las partes móviles del mismo.



7 La limpieza exterior es condición obligatoria para habilitar la garantía, siga las instrucciones que se adjuntan al elevador.



8 Según el REBT en su ITC-BT-31, la máquina deberá estar conectada al conductor de conexión equipotencial que debe poseer obligatoriamente la piscina.

9 Si el poseedor de este documento no es el cliente final, debe hacérselo llegar.

MANUFACTURAS METÁLICAS LUISIANERAS S.L

Ascensor acuático a batería modelo METALU S-3800 y S-3800/1

Manual y certificados

Dirección: Polígono industrial Los Motillos, C/ Madrid n.º 11 naves A, C, D, G, H, 41430.

Localidad: La Luisiana (Sevilla).

CIF: B – 41.834.508

Teléfono principal: +34 955 907 784

Página web: www.ascensoracuatico.com

Correo electrónico: info@ascensoracuatico.com

Contactos para consultas técnicas:

- Teléfono: +34 613 165 661
- Correo: soporte1@ascensoracuatico.com



Otra documentación disponible:



Instalación y montaje



Despiece y solución de
problemas