

# Ascensor acuático: METALU S-3800

*Asistente a batería para acceso a piscinas.*

Diseñado a medida para piscinas en alto.

- S-3800 Con rotación manual
- S-3800/1 Con rotación automática

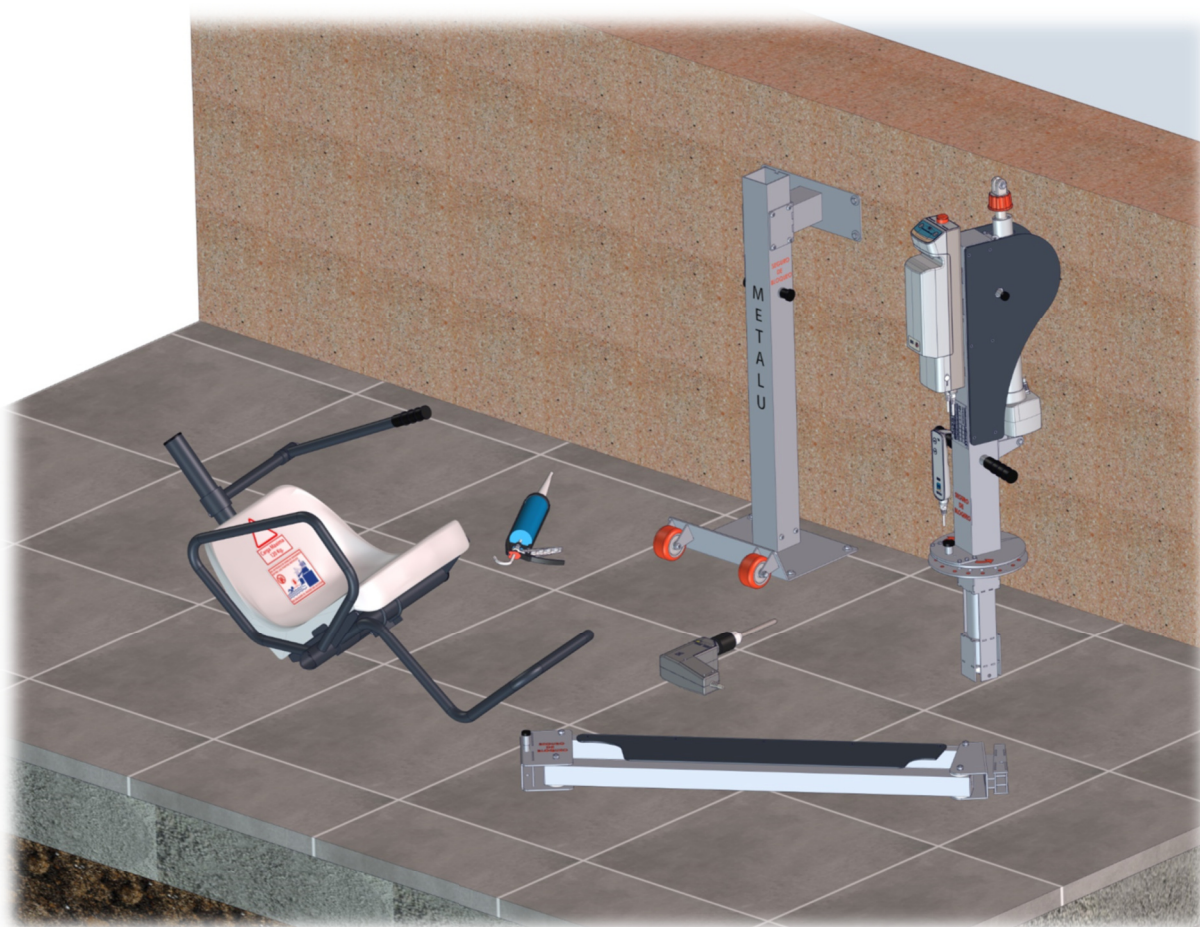
**5**  
años  
GARANTÍA

En todo el repuesto

*Instalación y montaje.*



**METALU**  
ascensoracuatico.com



ISO 9001  
ISO 14001

BUREAU VERITAS  
Certification





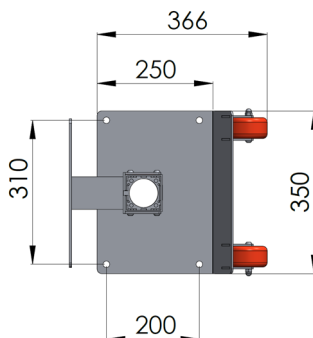
## Índice

1. Cotas del anclaje.....	3
2. Instalación del elevador. ....	4
3. Montaje del elevador.....	9
4. Transporte del elevador. ....	13

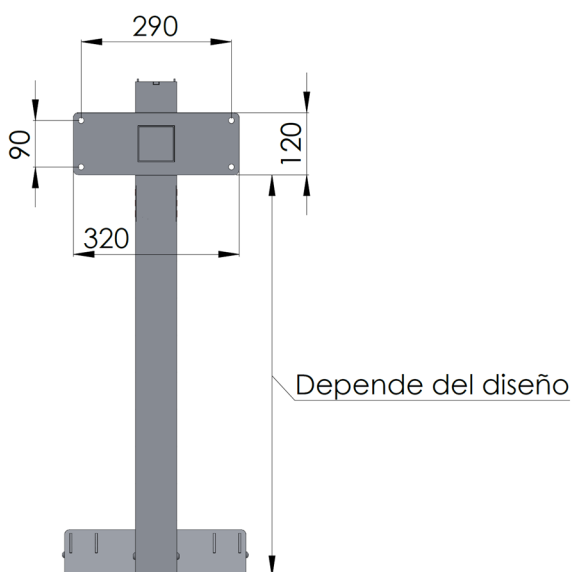
## 1. Cotas del anclaje.

El modelo METALU S-3800 y S-3800/1 consta de 8 tacos de anclaje. **Son tacos cilíndricos de 90 mm de longitud y 12 mm de diámetro exterior.**

Las distancias entre los 4 tacos de anclaje al suelo (en milímetros) se puede mostrar en la siguiente imagen:



Las distancias entre los 4 tacos de anclaje de la placa al muro (en milímetros) se puede mostrar en la siguiente imagen:



**Nota importante:** Para piscinas de uso público o comunitario tener en cuenta la normativa de cada comunidad autónoma en cuanto a la obligatoriedad de realizar la **conexión a la red equipotencial** suplementaria de la que dispondrá la piscina según las instrucciones técnicas complementarias del reglamento electrotécnico para la baja tensión ITC-BT-31.

La conexión a la red equipotencial para los modelos METALU S-3800 y S-3800/1 se posiciona en las placas de anclaje al muro y al suelo, por lo que se puede conectar en cualquiera de sus 8 tornillos de anclaje.

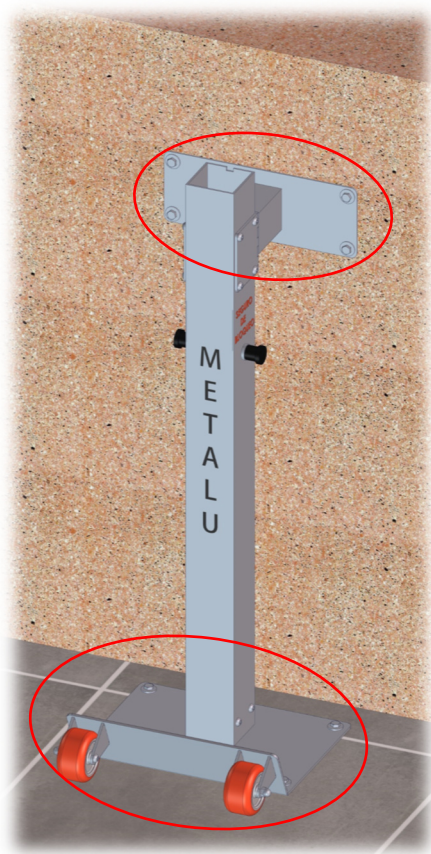
## 2. Instalación del elevador.

Para la instalación del elevador modelo METALU S-3800 y S-3800/1 son necesarias las siguientes herramientas y materiales:

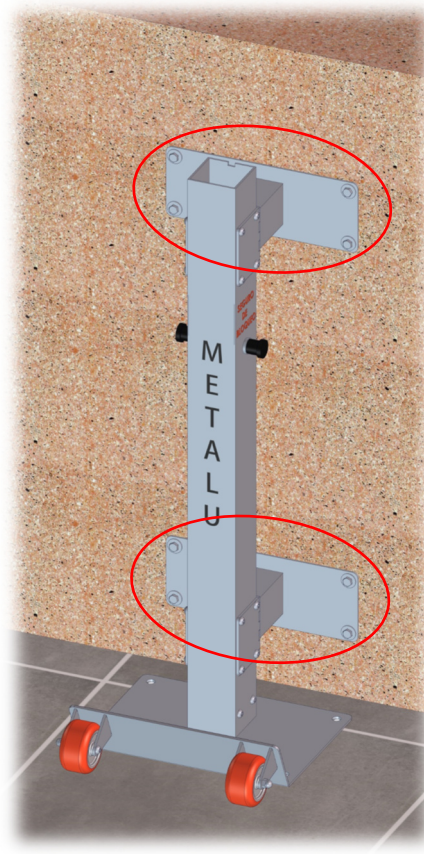
- Taladro percutor.
- Broca de 14 mm.
- Herramientas comunes:
  - Llaves fijas planas 12-13.
  - Lápiz para señalar taladros.
- Anclaje químico EPOXI.
- Pistola para aplicación del anclaje químico EPOXI.

Para su instalación se deberá tener en consideración la normativa impuesta por cada comunidad autónoma.

Existen dos posibilidades de anclaje para el modelo METALU S-3800 y S-3800/1:



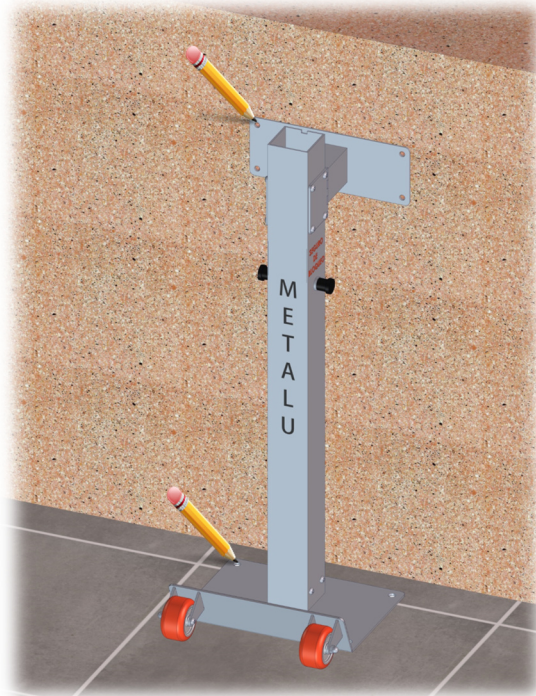
Anclaje en muro y suelo



Doble anclaje en muro

Para las dos configuraciones de instalación se siguen los mismos pasos, prestando especial atención en la posición de los tacos de anclaje. A continuación, se muestra la instalación en muro y suelo:

**Paso 1.** Posicionar el elevador en el lugar deseado y marcar los 8 taladros de los tacos de anclaje donde corresponda (suelo o muro).



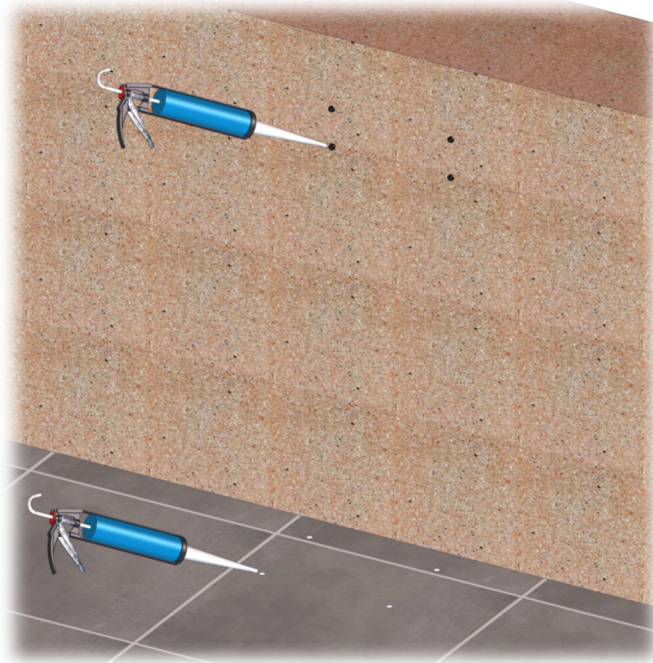
**Paso 2.** Taladrar las marcas realizadas anteriormente. Utilizar el taladro con la broca de 14 mm. Por seguridad, recomendamos que no haya bañistas mientras se taladra.



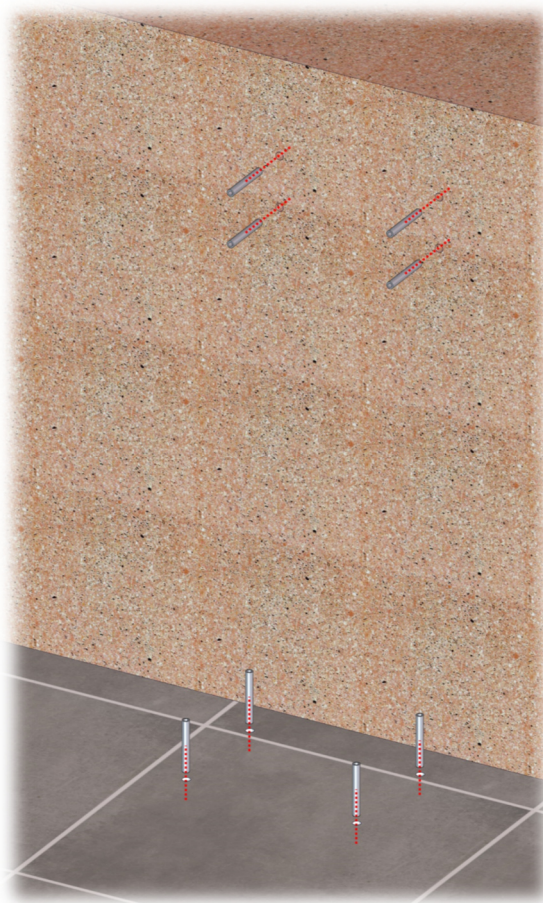
Limpiar en profundidad el polvo del taladro con aire o agua si fuera necesario.



**Paso 3.** Rellenar la mitad de los taladros con el anclaje químico EPOXI.



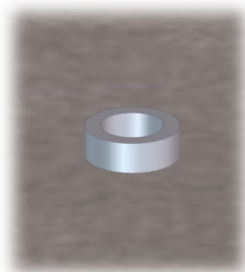
**Paso 4.** Insertar los 8 tacos de anclaje asegurándose que no hay obstáculos en los orificio. Si fuera necesario volver a aplicar el anclaje químico EPOXI en los laterales de los taladros para evitar que se creen vacíos de aire.



**Paso 5.** Asegurarse que no hay obstáculos en los orificios y que quedan **a ras del suelo, ni saliente ni hundido.**



Posición correcta:  
A ras del suelo

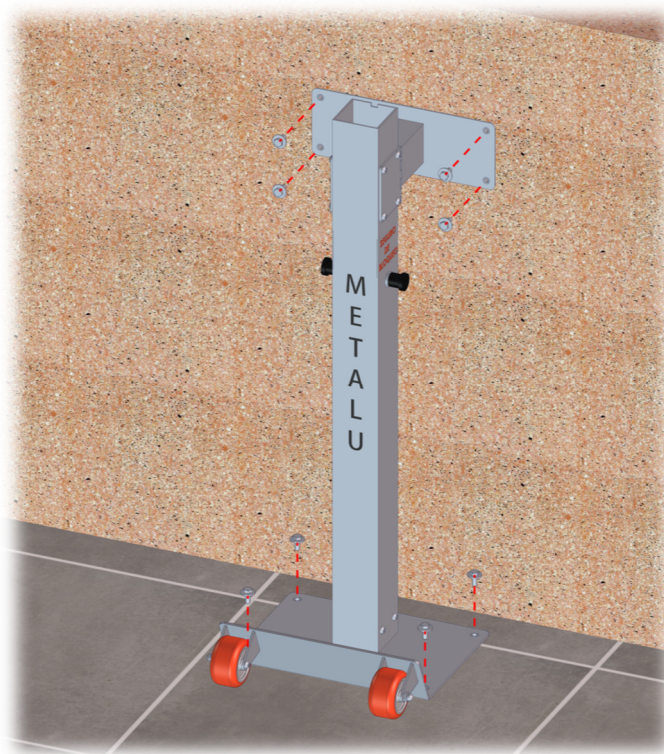


Posición incorrecta:  
Saliente



Posición incorrecta:  
Hundido

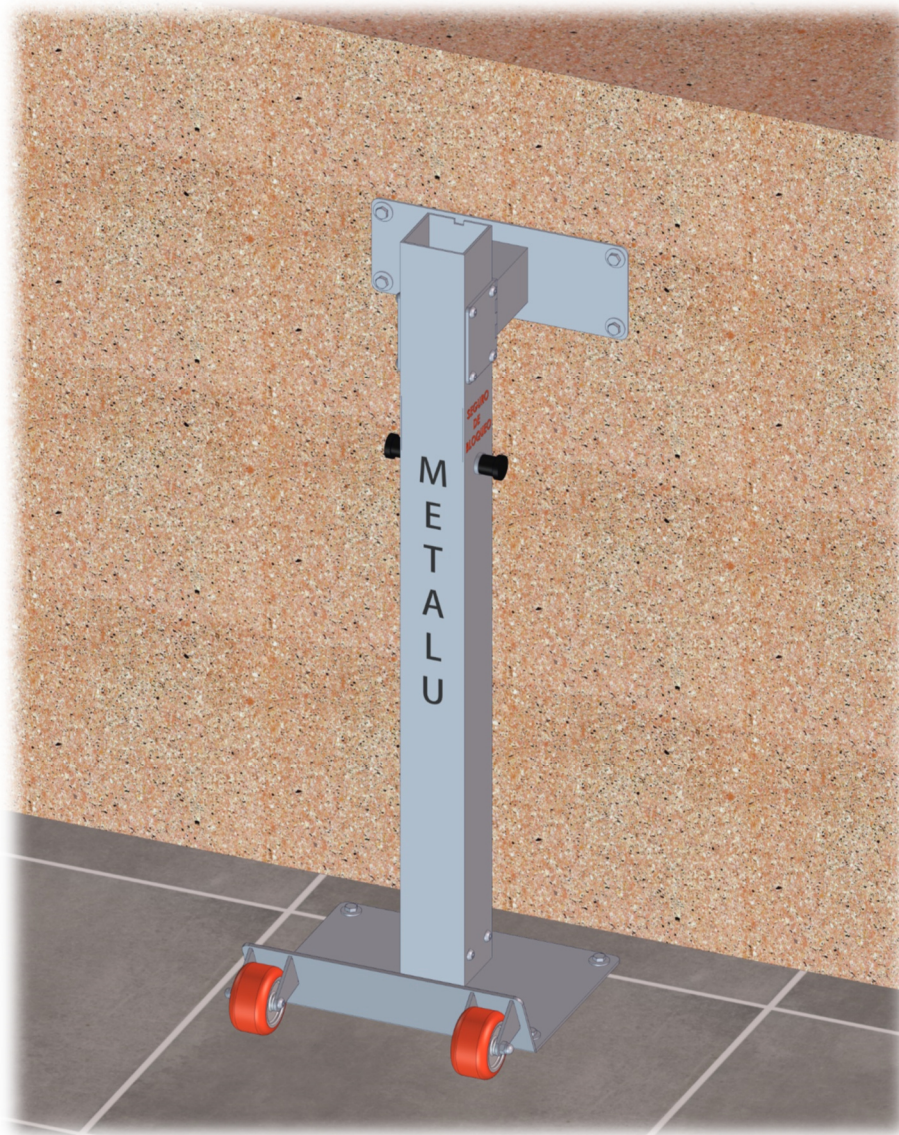
**Paso 6.** Posicionar el elevador y atornillar los tornillos correspondientes en los tacos del anclaje sin realizar un gran apriete. Esperar a que seque el anclaje químico EPOXI según datos del fabricante.



**Paso 7.** Una vez secado el anclaje químico EPOXI realizar un apriete intenso de los tornillos de los tacos del anclaje.



El resultado final de la instalación del anclaje es el mostrado en la siguiente figura:



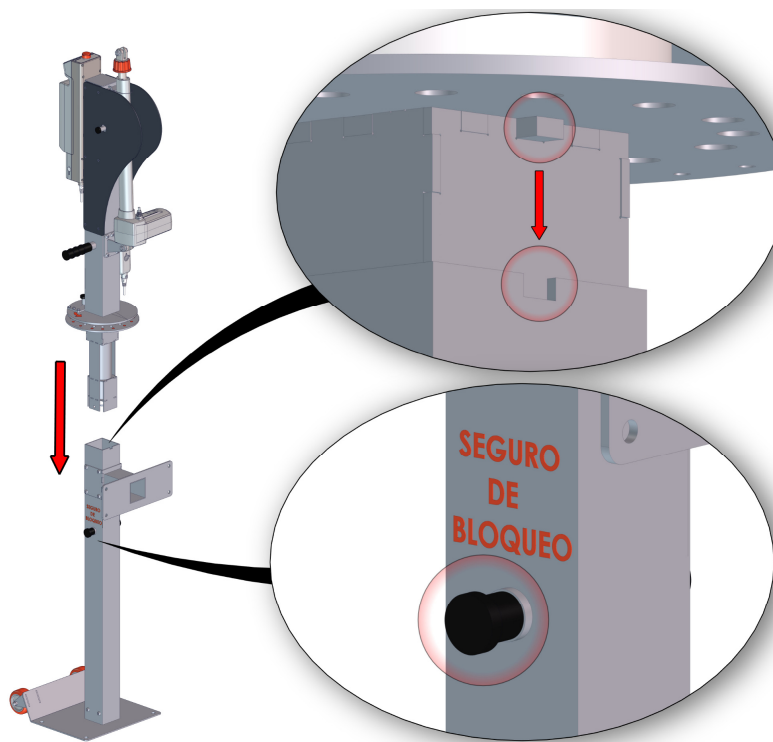


### 3. Montaje del elevador.

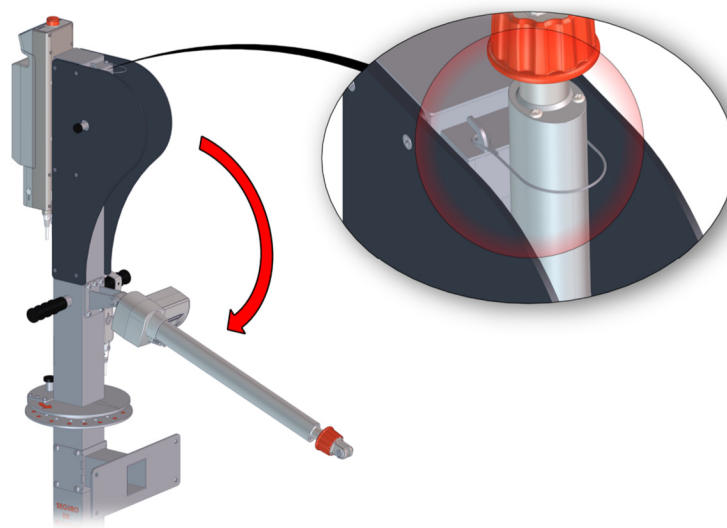
A continuación, se explica paso a paso y de forma detallada el montaje del elevador S-3800 y S-3800/1.

Los pasos que seguir son los siguientes:

1. Encajar la estructura fija y la estructura móvil en la única posición posible, encajando la muela de ambas estructuras. Posteriormente, fijar el seguro de bloqueo o posicionador del pie del elevador.

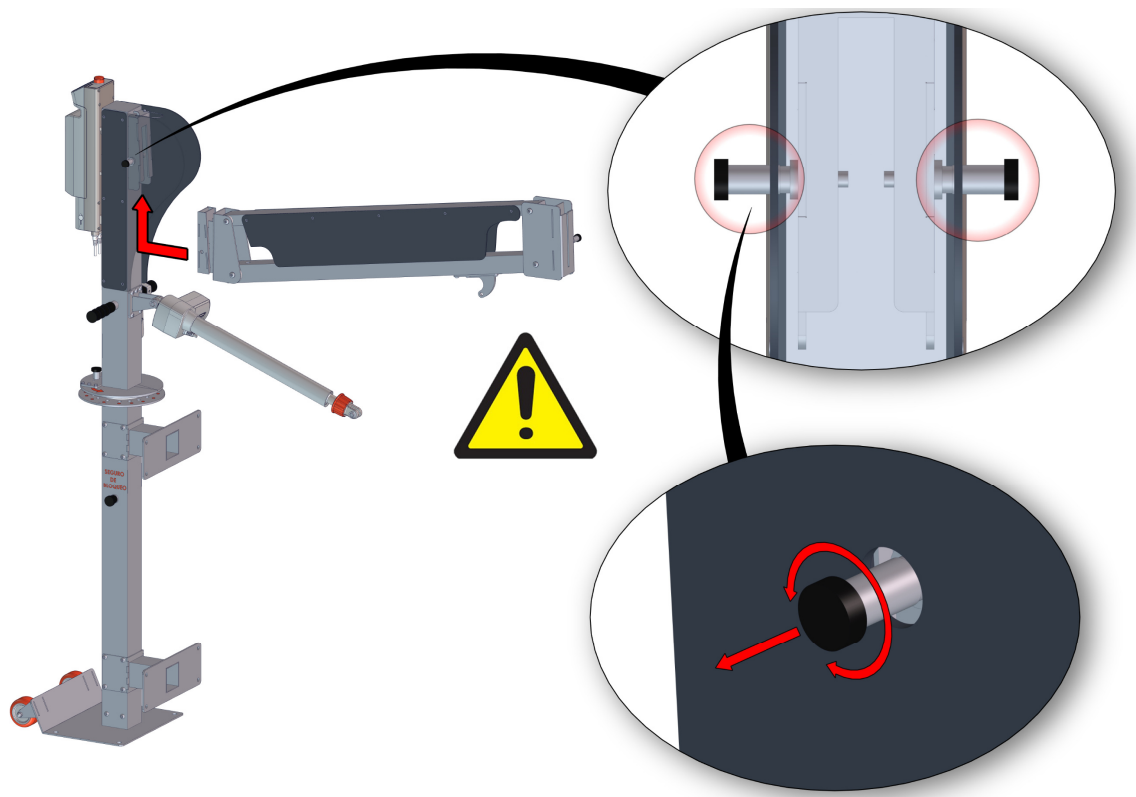


2. Soltar el actuador eléctrico de la eslinga metálica y dejarlo reposar sobre el elevador.

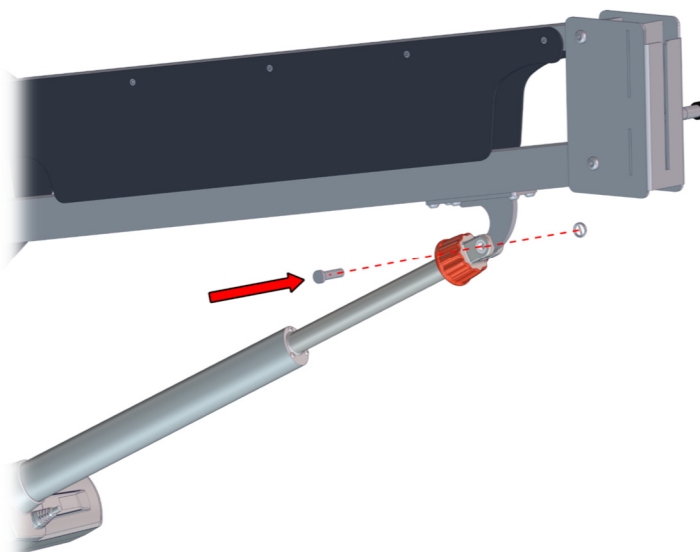


- Introducir los brazos en su ranura correspondiente y fijarlo con los posicionadores. Para ello tiraremos de los posicionadores y los rotaremos un cuarto de vuelta.

**¡ATENCIÓN!** Asegúrese que los posicionadores están bien introducidos y que los brazos quedan perfectamente fijados, haciendo las comprobaciones que usted crea oportunas.

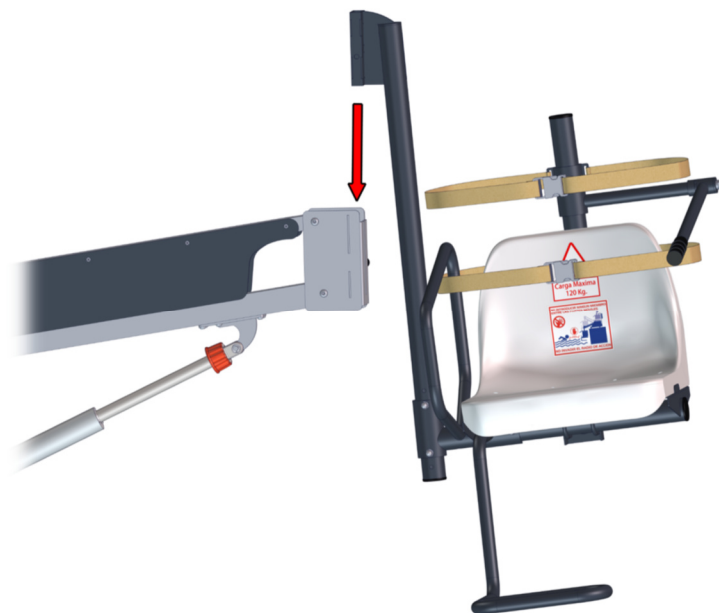


- Fijar el actuador eléctrico a los brazos del elevador usando el pasador.



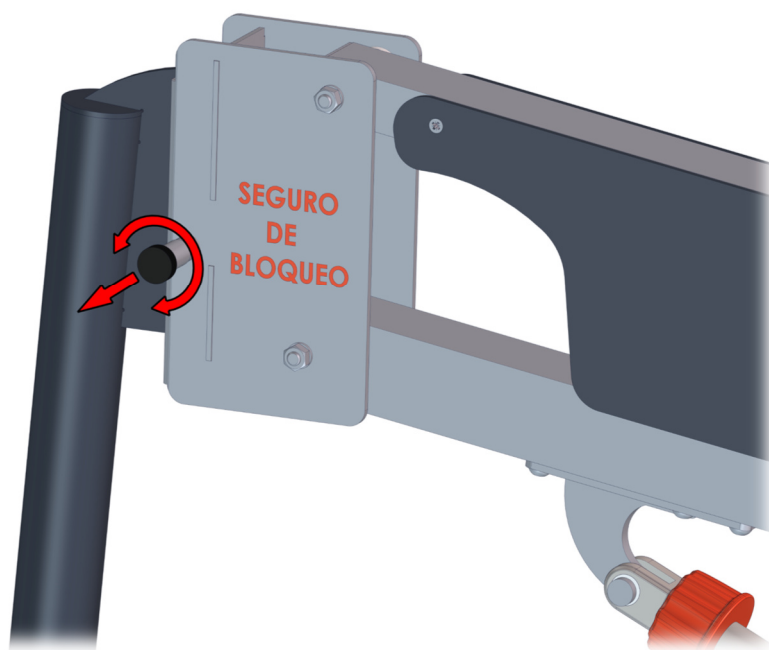


5. Ensamblar la silla en la ranura correspondiente del brazo.



6. Finalmente, fijar la silla con el posicionador de seguridad. Para ello tiraremos del posicionador y lo rotaremos un cuarto de vuelta.

**¡ATENCIÓN!** Asegúrese que los posicionadores están bien introducidos y que los brazos quedan perfectamente fijados, haciendo las comprobaciones que usted crea oportunas.





El montaje final del elevador debe de quedar similar a la siguiente imagen:

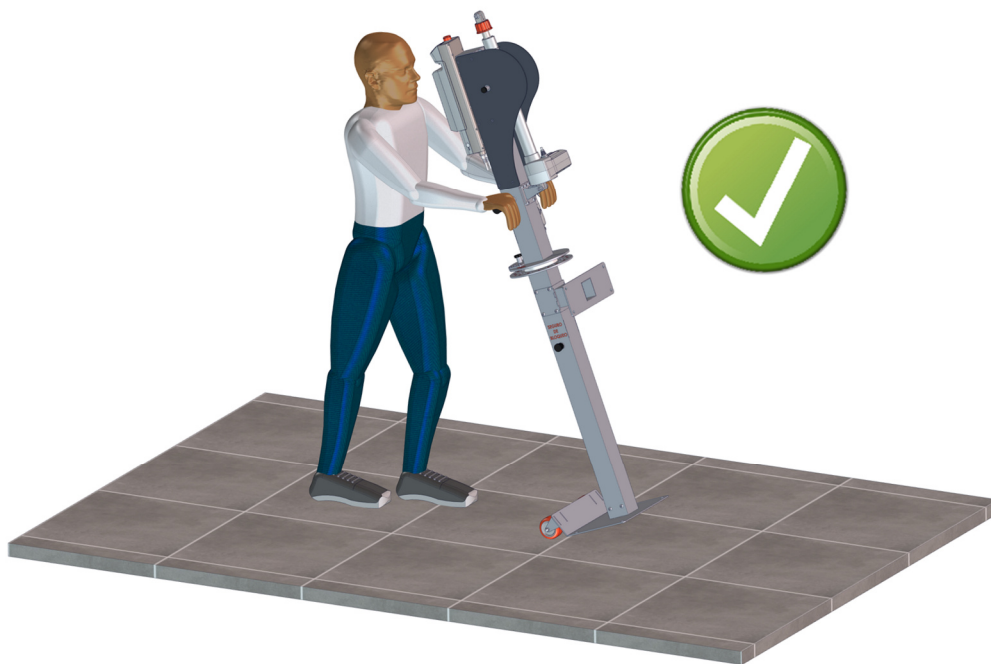


Para realizar el **desmontaje del elevador** se seguirá la secuencia inversa de los pasos anteriores.

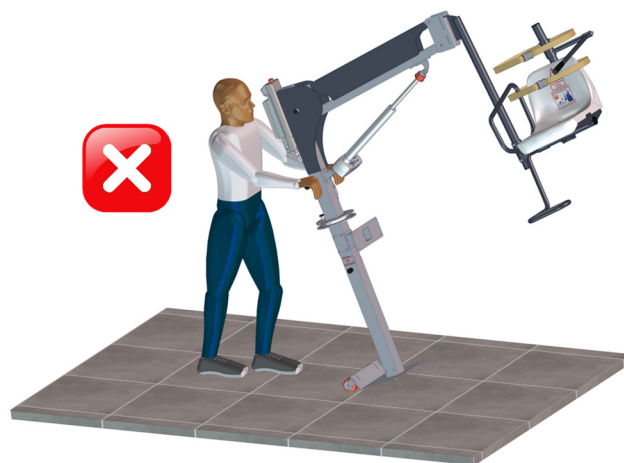
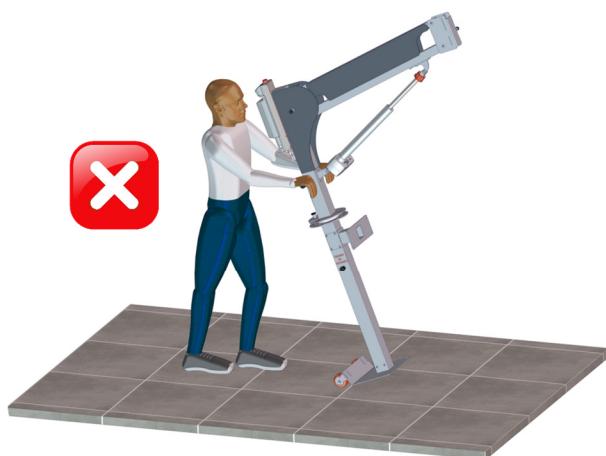


#### 4. Transporte del elevador.

El transporte del elevador se debe realizar siempre con los brazos desmontados. En la siguiente imagen se puede observar el modo correcto de transportar el elevador:



El elevador **no puede ser transportado** con el brazo o la silla ensamblados:



# MANUFACTURAS METÁLICAS LUISIANERAS, S.L.

## Ascensor acuático a batería modelo METALU S-3800 y S-3800/1

### Instalación y montaje

**Dirección:** Polígono Industrial Los Motillos, C/ Madrid n.º 11 naves A, C, D, G, H, 41430.

**Localidad:** La Luisiana (Sevilla).

**CIF:** B – 41834508

**Teléfono principal:** +34 955 907 784

**Página web:** [www.ascensoracuatico.com](http://www.ascensoracuatico.com)

**Correo electrónico:** [info@ascensoracuatico.com](mailto:info@ascensoracuatico.com)

#### **Contactos para consultas técnicas:**

- Teléfono: +34 613 165 661
- Correo: soporte1@ascensoracuatico.com

