

Stores vénitiens alu
Extérieurs



Protection

contre la chaleur

Apports solaire et lumineux contrôlés





Fiche technique

- Boîtier supérieur en aluminium, section 57 x 52 mm, au coloris assorti aux lames.
- Lames galbées d'une largeur 50 mm d'un alliage d'aluminium spécialement prévu pour l'extérieur et très résistant à la corrosion.
- Lame finale en aluminium, assortie au coloris des lames.
- Échelles assorties au coloris des lames.
- Guidage par câbles en acier gainé.

À noter : Suivant l'évolution de nos produits, le descriptif peut être modifié.

Manœuvres

Standard : Treuil avec sortie de face et renvoi de manivelle.

Options :

- Treuil avec sortie à 45° et renvoi de manivelle.
- Motorisation 220 V.

Pose

- De face, en plafond ou en caisson par vissage des étriers.

Notice de pose

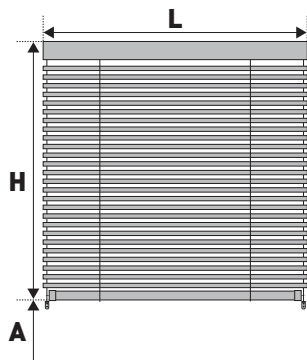
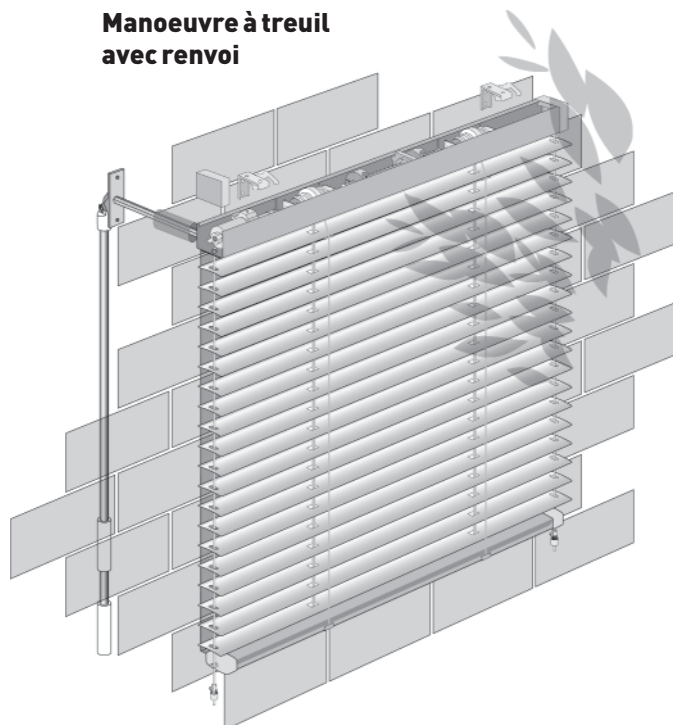


Prise de mesures

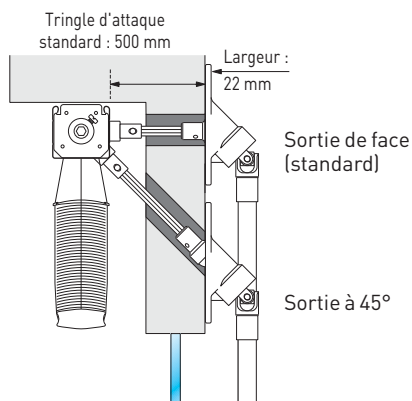
Largeur de commande : Largeur hors-tout mécanisme

Hauteur de commande : Hauteur hors-tout

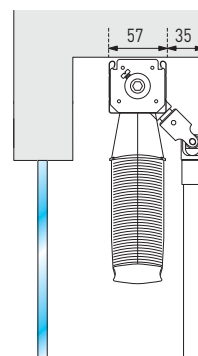
Hauteur d'allège : Hauteur du bas du store au sol
(pour avoir la manœuvre à bonne portée)



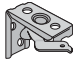


Sortie de treuil avec renvoi



Sortie de treuil à 45° sans renvoi



Options de pose

-  **Étrier n° 5**
Pose de face ou en plafond
En acier zingué
-  **Étrier n° 4**
Pose de face ou en plafond
Évite la saillie de 25 mm
En acier zingué
Unique fixation pour treuil ou motorisation
-  **Étrier n° 3**
Pose en caisson ou en plafond
En acier zingué

Tolérances de fabrication

L ≤ 2000 : ± 2 mm > 2000 : ± 4 mm
H ≤ 2000 : ± 5 mm > 2000 : ± 8 mm

Limites dimensionnelles

Voir grilles tarifaires

Coloris disponibles

