

## Sistema W388. Cerramiento completo de fachada con revestimiento continuo.

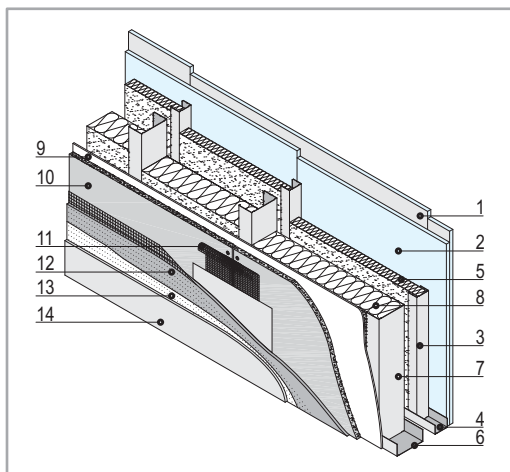
### Datos Técnicos

Perfil	Dimensiones	Lana mineral	Características Técnicas			
			Peso*) Kg/m <sup>2</sup>	Resistencia al fuego EI	Aislamiento acústico (dBA) RA	Resistencia térmica (Rt) m <sup>2</sup> K/ W
Montante M 75/50	Sistema	Tipo				
	163/600 (12,5+75+e+48+12,5+15)	60 + 40 mm 40 Kg/m <sup>3</sup>	66	60'	59,7	3,51
Montante M 100/50	166/600 (12,5+75+e+48+15+15)	60 + 40 mm 40 Kg/m <sup>3</sup>	68	90' **	59,7	3,52
	188/600 (12,5+100+e+48+12,5+15)	80 + 40 mm 40 Kg/m <sup>3</sup>	67	60'	62,1	4,08
	191/600 (12,5+100+e+48+15+15)	80 + 40 mm 40 Kg/m <sup>3</sup>	69	90' **	63,4	4,09

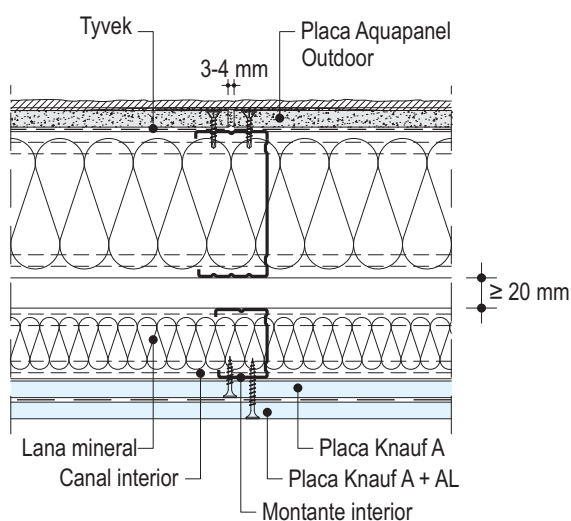
\*) Para un perfil de 1 mm de espesor  
 \*\*) Con placa de yeso laminado tipo Cortafuego (DF)  
 Cursiva= Valor estimado

Leyenda:

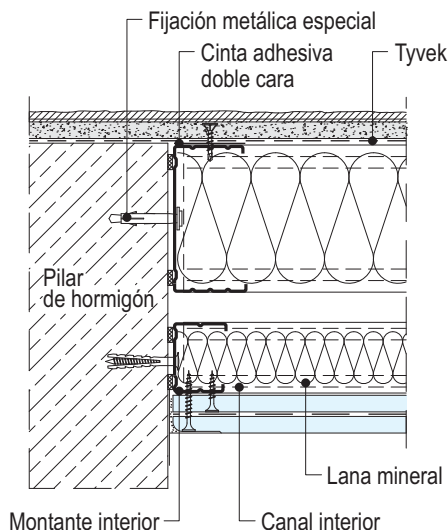
1- Placa Knauf A+AL	4- Canal interior	8- Lana mineral	12- Mortero y malla
2- Placa Knauf A	5- Lana mineral	9- Tyvek	superficial Aquapanel
3- Montante interior	6- Canal exterior	10- Placa Aquapanel	13- Imprimación
	7- Montante exterior	11- Tratamiento de Juntas	14- Acabado



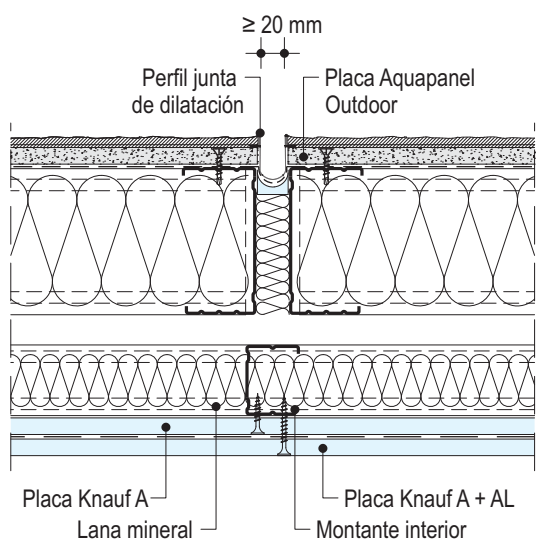
### Detalles E 1:5



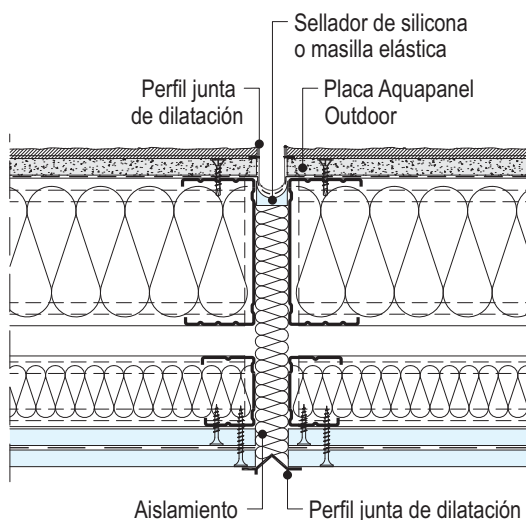
**W 388-A1** Junta vertical (testa)  
Tratamiento de Juntas



**W 388-A2** Encuentro con  
pilar de hormigón



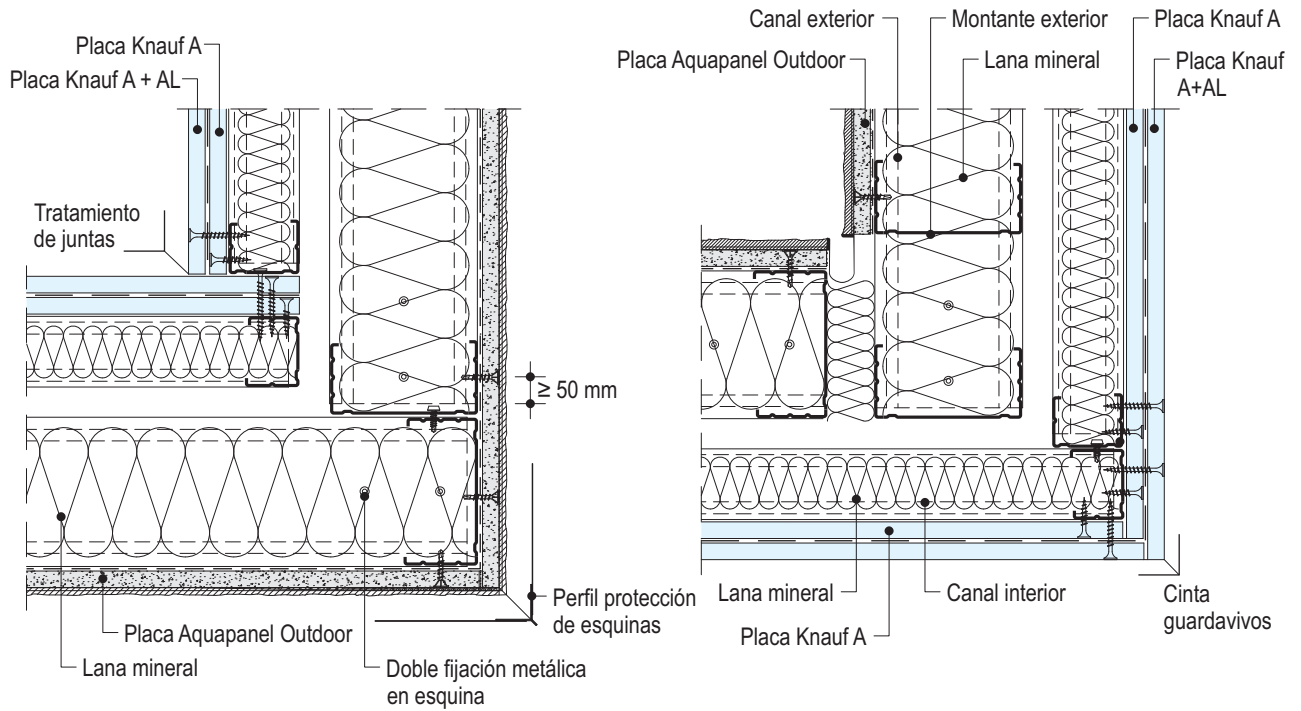
**W 388-B1** Junta de control superficial



**W 388-B2** Junta de dilatación

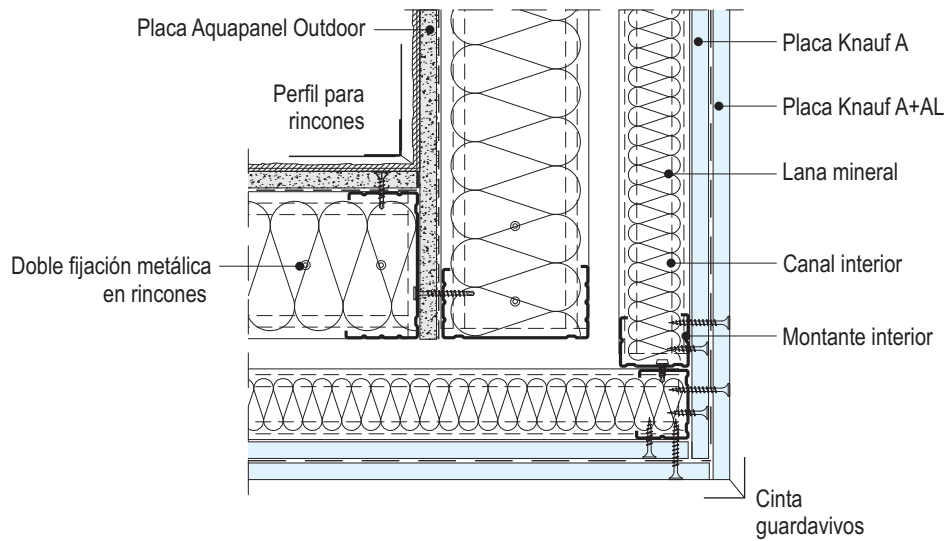
Sistema W388. Cerramiento completo de fachada con revestimiento continuo.

## Detalles Especiales



**W 388-C3** Encuentro en Esquina

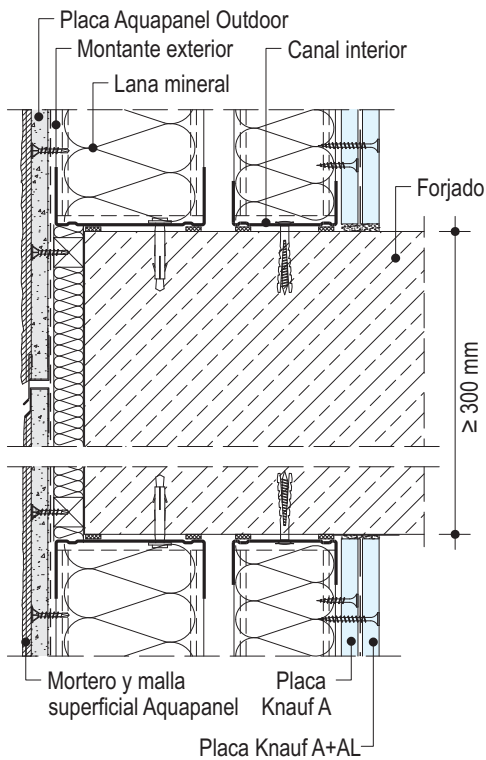
**W 388-C2** Encuentro en Rincón  
Junta de Control Superficial



**W 388-C1** Encuentro en Rincón

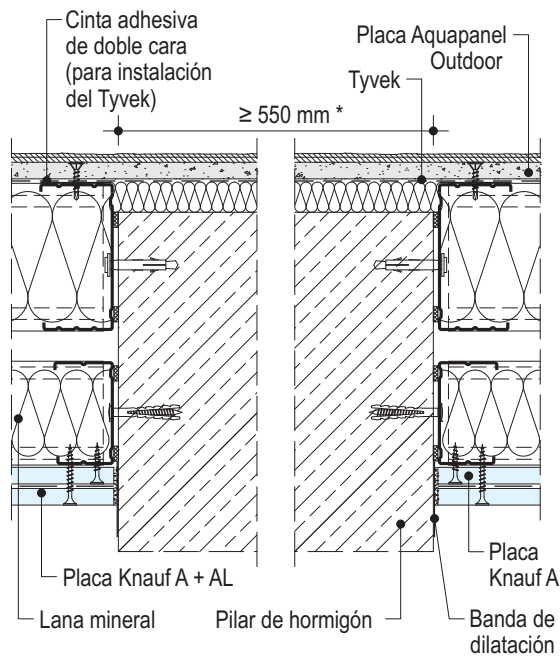
## Sistema W388: Cerramiento completo de fachada con revestimiento continuo

### Detalles Especiales

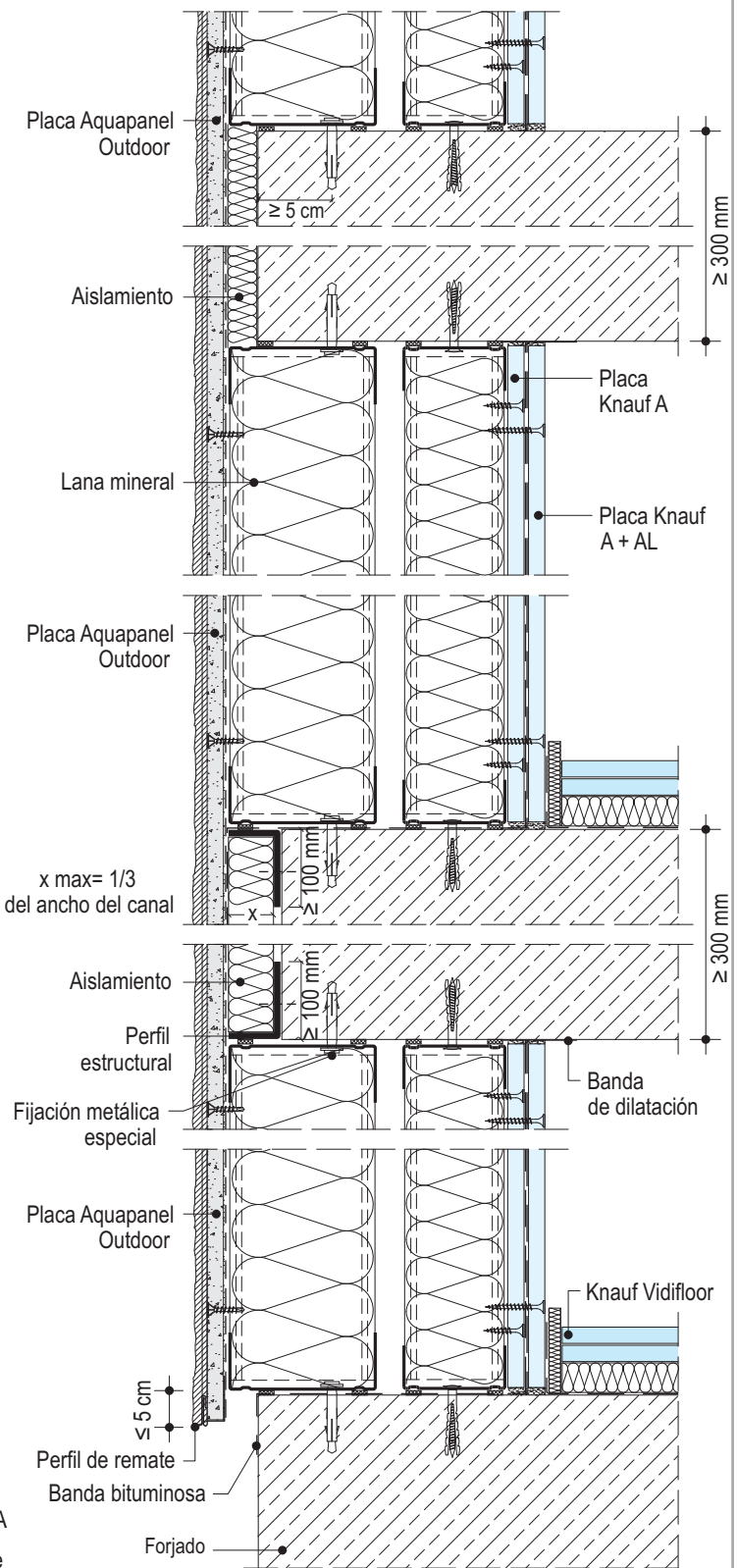


**W 388-D1** Junta dilatación horizontal

$x \text{ max} = 1/3$   
del ancho del canal



**W 388-D2** Encuentro con muro o pilar de hormigón

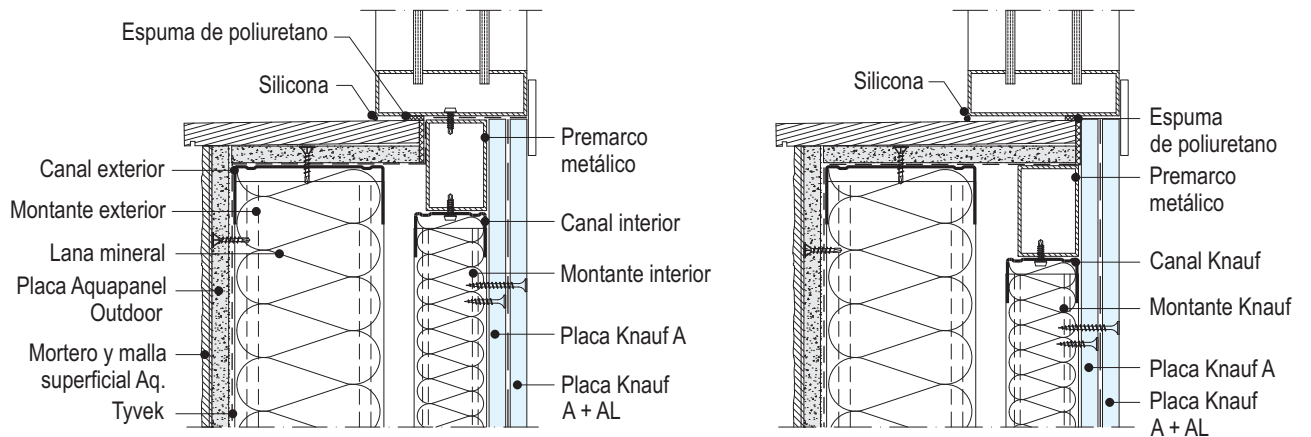


**W 388-D3** Sección vertical

**Nota** \* No se admite junta de placa en el canto del forjado ni en paso de pilares.

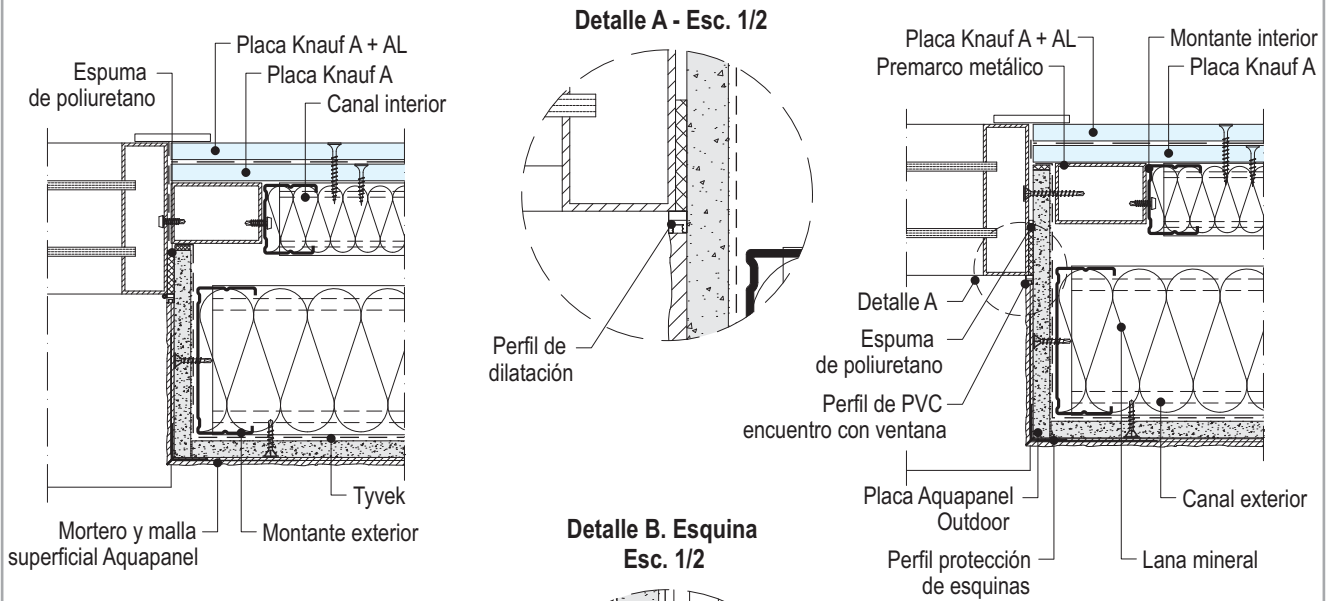
## Sistema W388: Cerramiento completo de fachada con revestimiento continuo

### Detalles Especiales



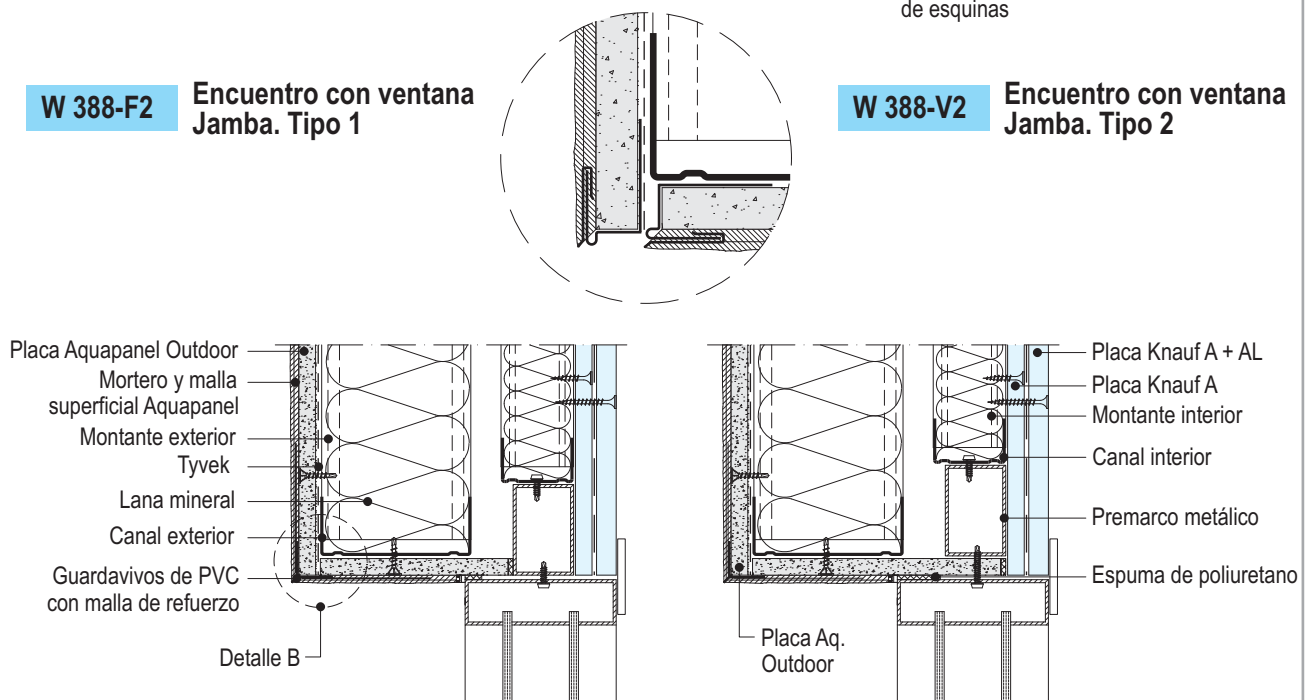
**W 388-F1** Encuentro con ventana Alfeizar. Tipo 1

**W 388-V1** Encuentro con ventana Alfeizar. Tipo 2



**W 388-F2** Encuentro con ventana Jamba. Tipo 1

**W 388-V2** Encuentro con ventana Jamba. Tipo 2



**W 388-F3** Encuentro con ventana Dintel. Tipo 1

**W 388-V3** Encuentro con ventana Dintel. Tipo 2

## Sistema W388: Cerramiento completo de fachada con revestimiento continuo

### Encuentro con dintel y caja de persiana / Encuentro con jamba y caja de persiana

