

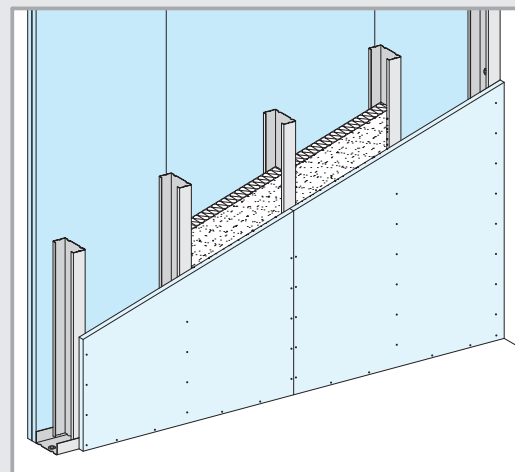
W111.es Knauf Tabiques con estructura metálica

Sencillo, con una placa a cada lado



Altura máxima S/ Norma UNE 102.043. Espesor de placa 12,5 o 15 mm

Perfil	Modulación montantes	Altura máxima de tabique	
		Montantes Normales N	Montantes En H
espesor 0,6 mm	cm	m	m
Montante Knauf 48	60	2,60	3,00
	40	2,80	3,35
Montante Knauf 70	60	3,20	3,85
	40	3,60	4,25
Montante Knauf 90	60	3,75	4,45
	40	4,15	4,90



Detalles E 1:5

W111.es-VO1 Encuentro con techo	W111.es-A1 Encuentro con muro	W111.es-B1 Junta vertical
W111.es-VM1 Junta horizontal	W111.es-C1 Encuentro en T	W111.es-D1 Esquina
W111.es-VU1 Encuentro con Forjado	W111.es-E1 Paso de puerta-Refuerzo perfil 2 mm	W111.es-E2 Paso de puerta estándar



Observación En caso de alicatado, la modulación de montantes será de ≤ 40 cm.

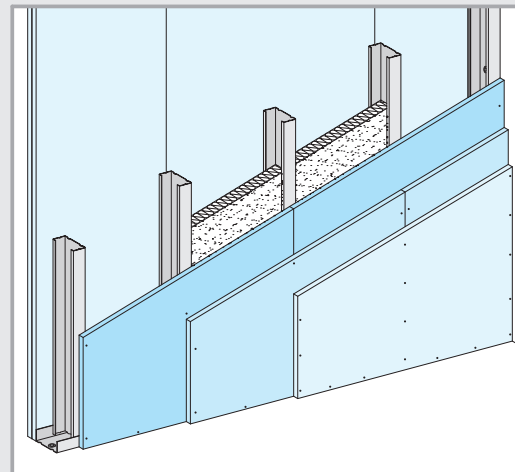
W113.es Knauf Tabiques con estructura metálica

Múltiple, con tres placas a cada lado



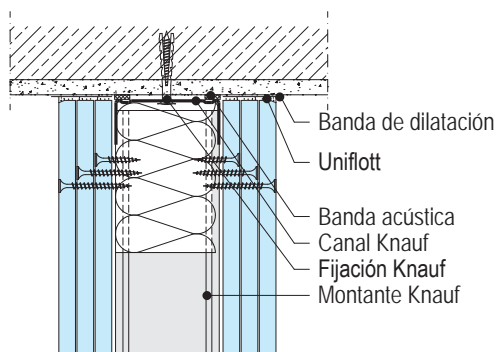
Altura máxima S/ Norma UNE 102.043. Espesor de placa por cara 37,5 o 45 mm

Perfil	Modulación montantes	Altura máxima de tabique	
		Montantes Normales N	Montantes En H
espesor 0,6 mm	cm	m	m
 Montante Knauf 70	60	4,35	5,15
	40	4,80	5,70
 Montante Knauf 90	60	5,00	5,95
	40	5,55	6,60

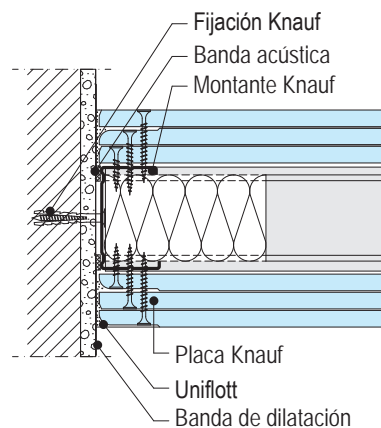


Detalles E 1:5

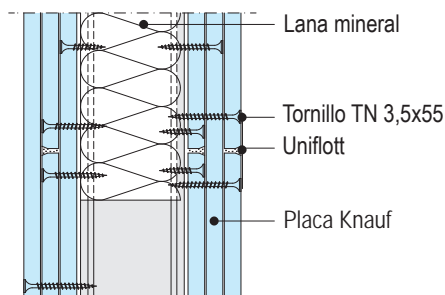
W113.es-VO1 Encuentro con techo



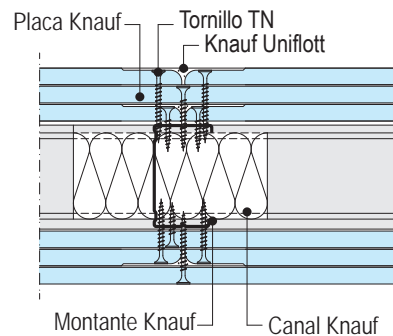
W113.es-A1 Encuentro con muro



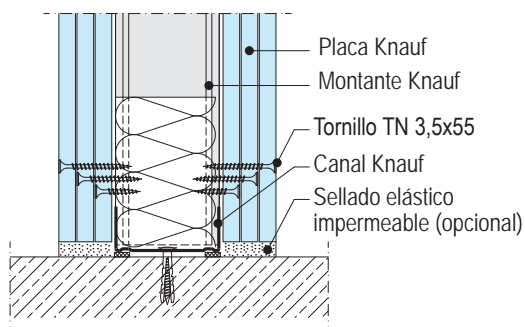
W113.es-VM1 Junta horizontal



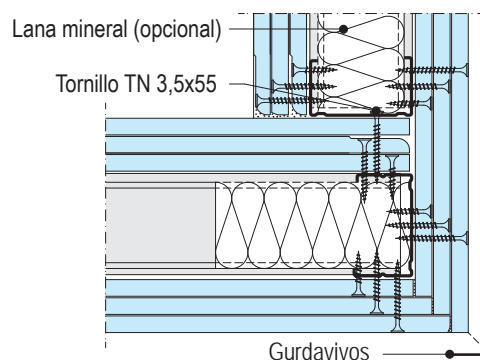
W113.es-B1 Junta vertical



W113.es-VU1 Encuentro con Forjado



W113.es-D1 Esquina



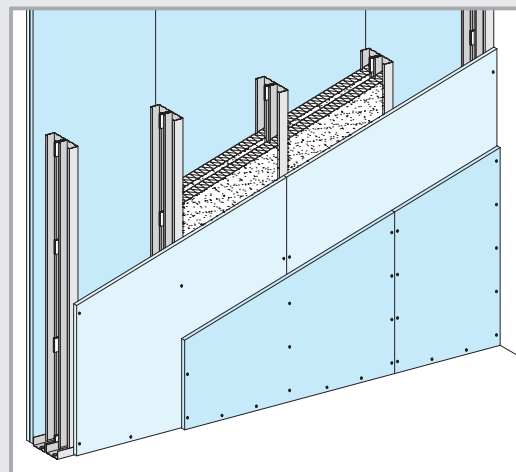
W115.es Knauf Tabiques con estructura metálica

Especial, con dos placas a cada lado



Altura máxima Según Norma UNE 102.043. Espesor de placa por cara 25 o 30 mm

Perfil	Modulación montantes	Altura máxima de tabique	
		Montantes Normales N	Montantes En H
espesor 0,6 mm	cm	m	m
Montante Knauf 48	60	2,55	3,05
	40	2,80	3,35
Montante Knauf 70	60	3,25	3,85
	40	3,60	4,25
Montante Knauf 90	60	3,75	4,45
	40	4,15	4,90



Detalles E 1:5

W115.es-VO1 Encuentro con techo	W115.es-A1 Encuentro con muro	W115.es-B1 Junta vertical
<p> Banda de dilatación Uniflott Banda acústica Canal Knauf Fijación Knauf Montante Knauf </p>	<p> Fijación Knauf Banda acústica Montante Knauf Uniflott Placa Knauf Banda de dilatación </p>	<p> Banda acústica Montante Knauf Canal Knauf Knauf Uniflott Tornillo TN 3,5x35 </p>
W115.es-VM1 Junta horizontal	W115.es-C1 Encuentro en T	W115.es-D1 Esquina
<p> Banda acústica separación 50 cm. Placa Knauf Tornillo TN 3,5x35 Lana mineral </p>	<p> Montante Knauf Tornillo TN 3,5x35 Lana mineral Canal Knauf Montante Knauf Placa Knauf </p>	<p> Cinta guarda vivos </p>
W115.es-VU1 Encuentro con Forjado	W115.es-E1 Paso de puerta - Refuerzo perfil 2 mm	
<p> Placa Knauf Montante Knauf Banda acústica separación 50 cm. Canal Knauf Tornillo TN Sellado elástico impermeable (opc.) </p>	<p> Huevo libre de paso Banda acústica continua Perfil refuerzo 2 mm Tornillos TB Placa Knauf Angular refuerzo </p>	

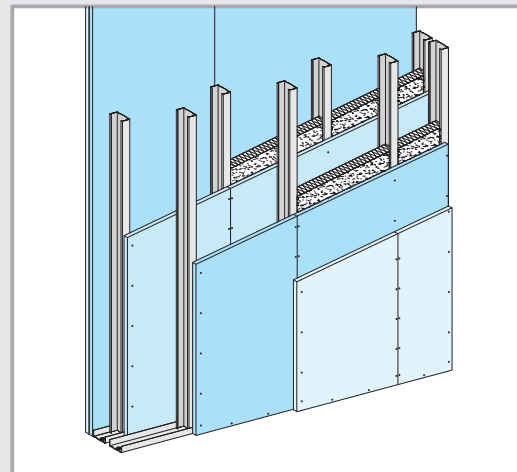
W115⁺.es Knauf Tabiques con estructura metálica

Especial, con cinco placas (una intermedia)

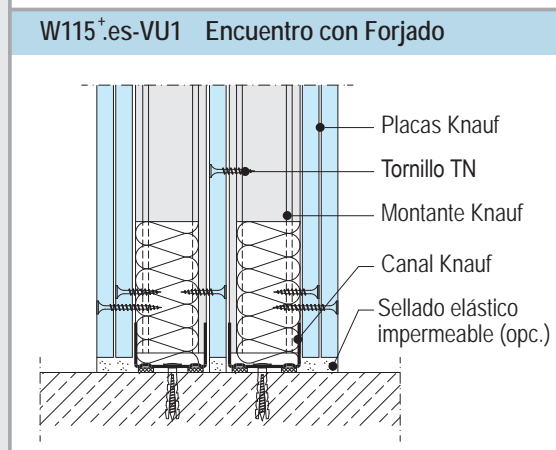
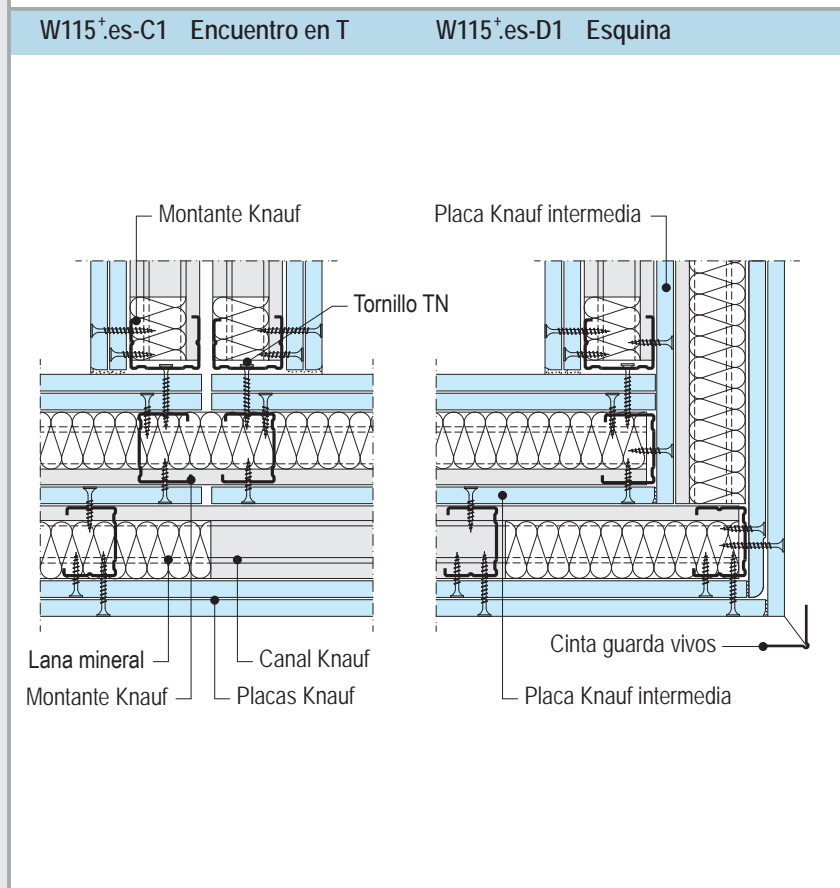
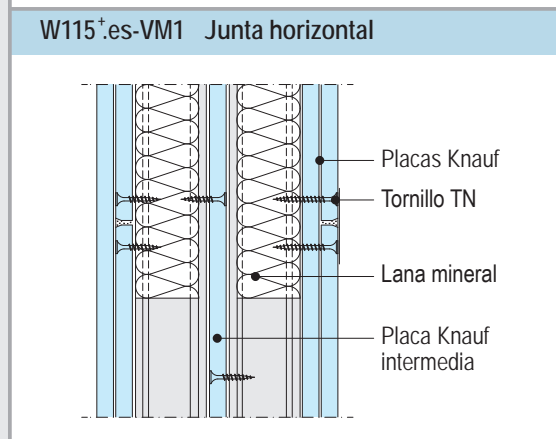
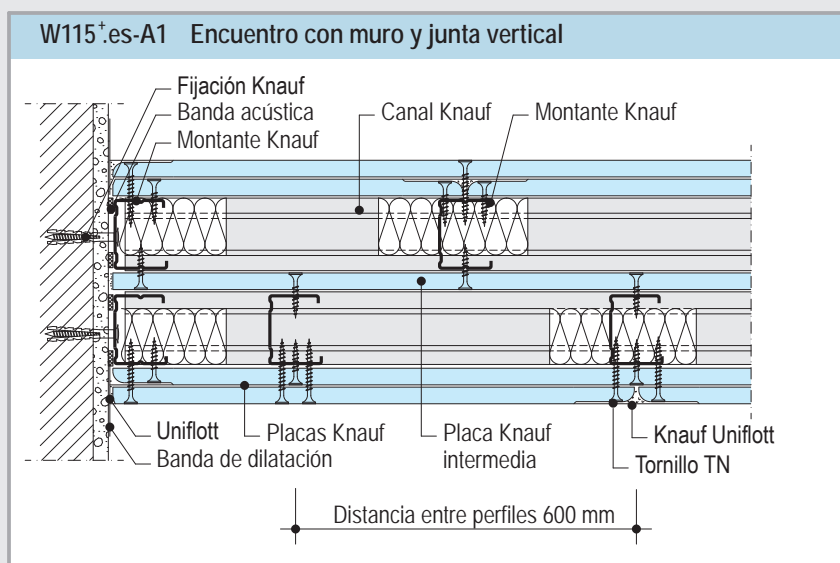
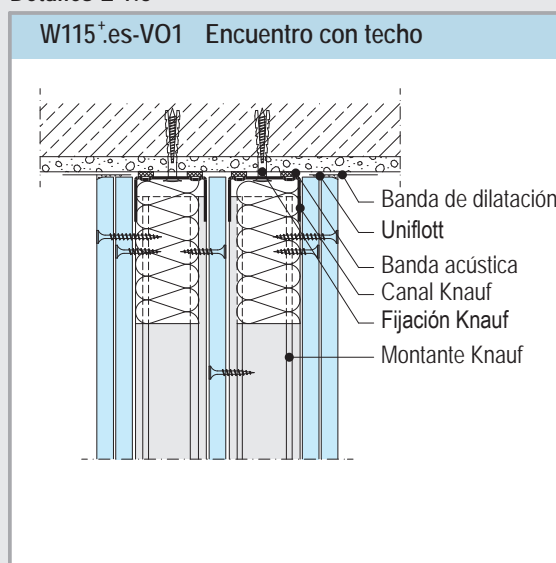


Altura máxima Según Norma UNE 102.043. Espesor de placa por cara 25 o 30 mm

Perfil	Modulación montantes	Altura máxima de tabique	
		Montantes Normales N	Montantes En H
espesor 0,6 mm	cm	m	m
Montante Knauf 48	60	5,00	5,95
	40	5,55	6,60
Montante Knauf 70	60	6,20	7,40
	40	6,90	8,20
Montante Knauf 90	60	7,15	8,50
	40	7,90	9,40



Detalles E 1:5





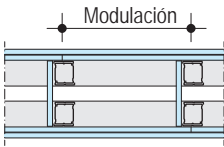
W116.es Knauf Tabique técnico

Con dos placas a cada lado y doble estructura arriostrada mediante cartelas

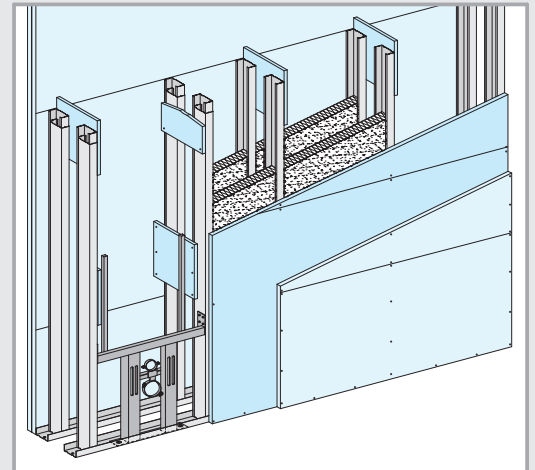


Altura máxima Espesor de placa por cara 25 o 30 mm

Perfil	Modulación montantes	Altura máxima de tabique
espesor 0,6 mm	cm	m
 Montante Knauf 48	60	4,00
	40	4,50
 Montante Knauf 70	60	5,00
	40	5,05

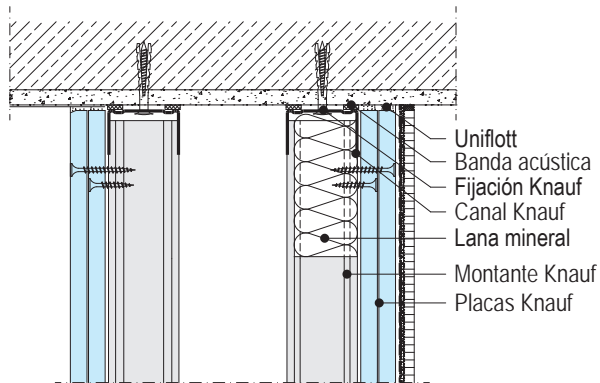


- Para montajes de bloques técnicos utilizar montantes de 70 mm en cajón.
- Ver mas detalles en la hoja técnica W21.es

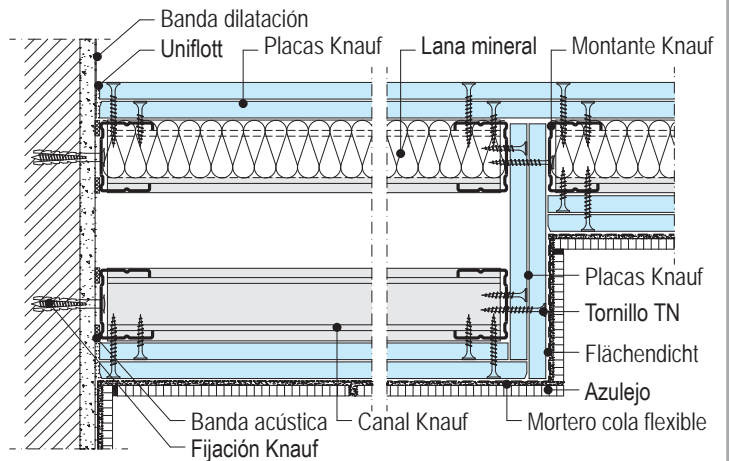


Detalles E 1:5

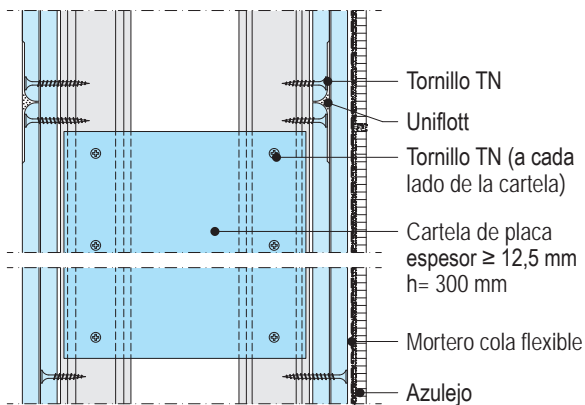
W116.es -V01 Encuentro con techo



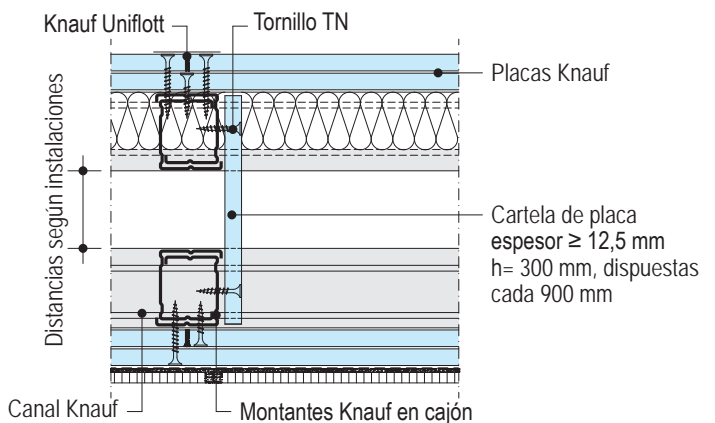
W116.es-A1 Encuentro con muro y junta vertical



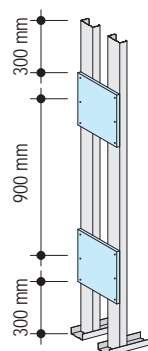
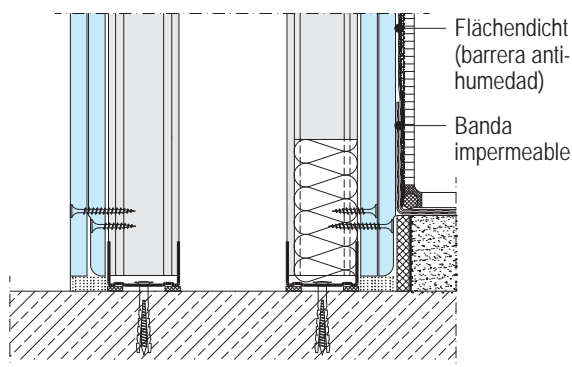
W116.es-VM1 Junta horizontal y detalle de cartela



W116.es-D1 Arriostramiento con cartela para bloque técnico



W116.es-VU1 Encuentro con pavimento



Arriostramiento con cartelas de placas

■ **Altura h= 300 mm**

■ **El ancho de la cartela depende de la cámara interior del tabique.**

h ≤ 300 mm:

Espesor de placa Knauf ≥ 12,5 mm

300 mm < h ≤ 500 mm

Espesor de placa Knauf ≥ 20 mm

■ **En toda la altura del tabique se debe mantener la disposición de las cartelas cada 900 mm.**

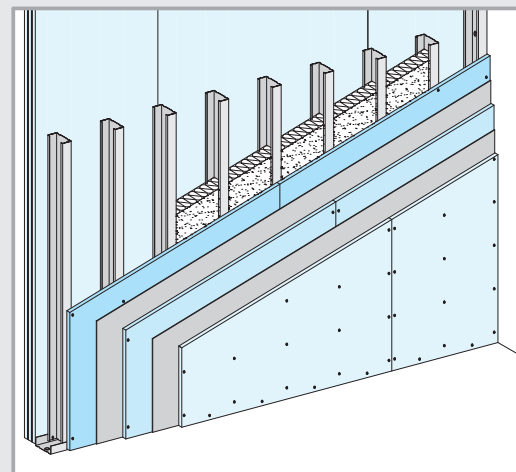
W118.es Knauf Tabique de Seguridad

Múltiple, con tres placas a cada lado y chapa de acero galvanizada



Altura máxima Espesor de placa por cara 37,5 o 45 mm

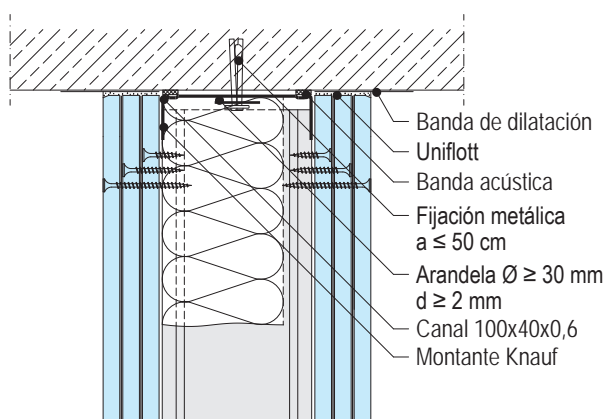
Perfil	Modulación montantes	Altura máxima de tabique	
		Montantes Normales N	Montantes En H
espesor 0,6 mm	cm	m	m
Montante Knauf 100	30	6,30	7,50



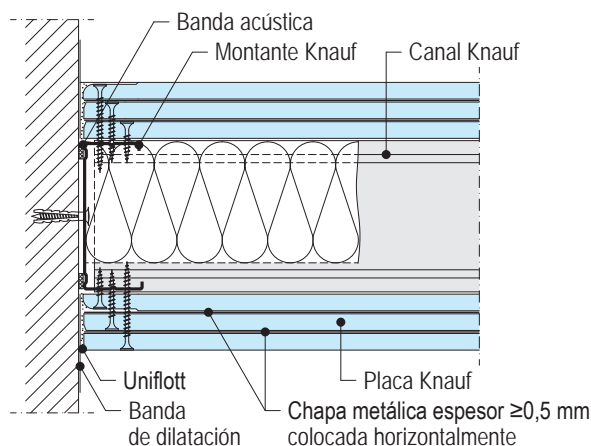
Observación El tabique de seguridad tiene la misma resistencia al fuego que el W113.es

Detalles E 1:5

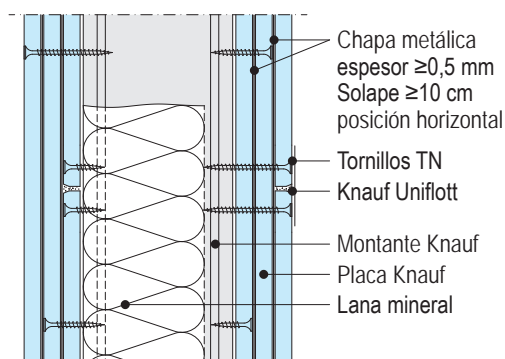
W118.es-VO1 Encuentro con techo



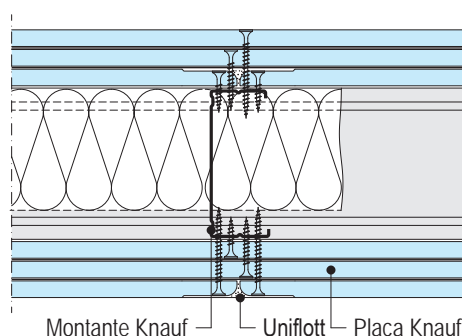
W118.es-A1 Encuentro con muro



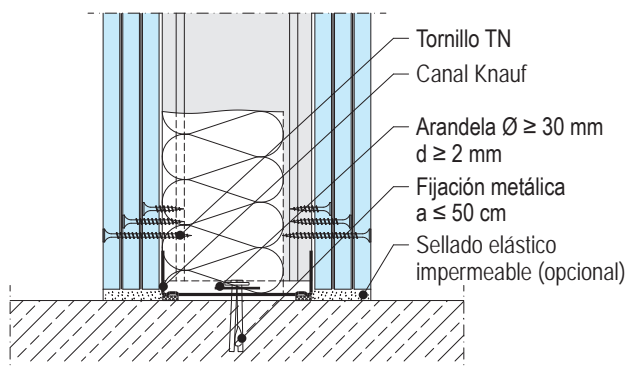
W118.es-VM1 Junta horizontal



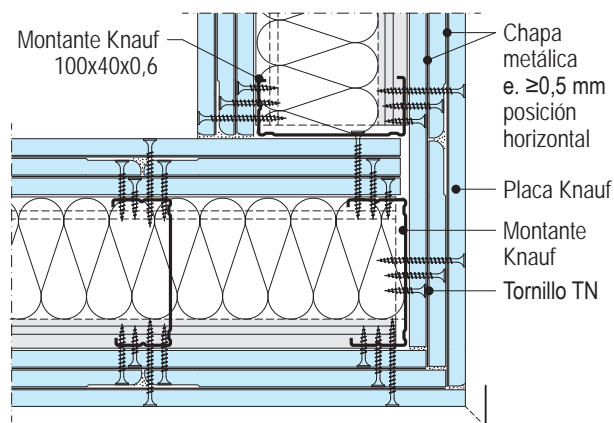
W118.es-B1 Junta vertical



W118.es-VU1 Encuentro con Forjado

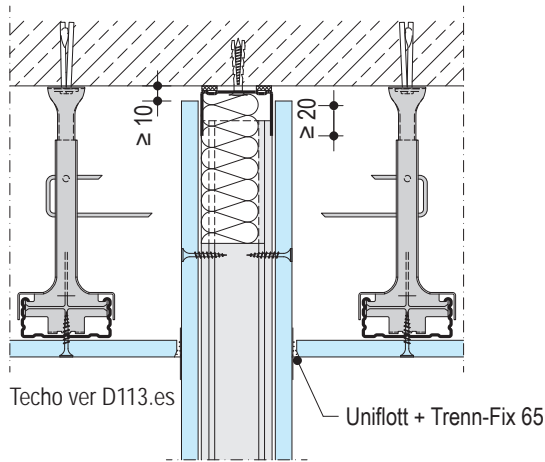


W118.es-V1 Esquina

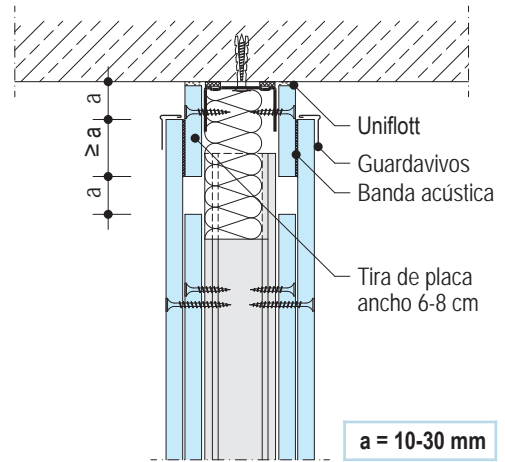


Detalles E. 1:5

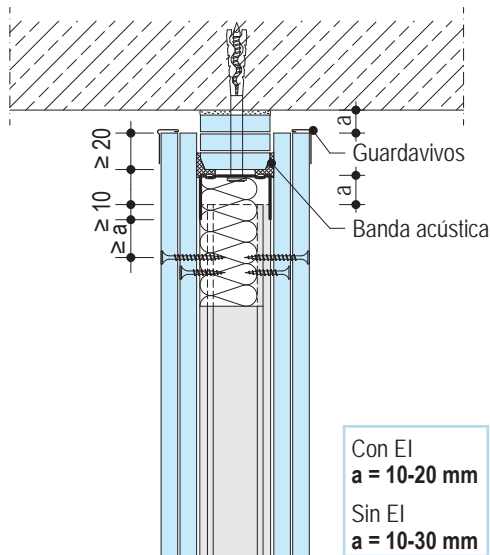
W11.es-VO2 Encuentro flotante entre techo y tabique



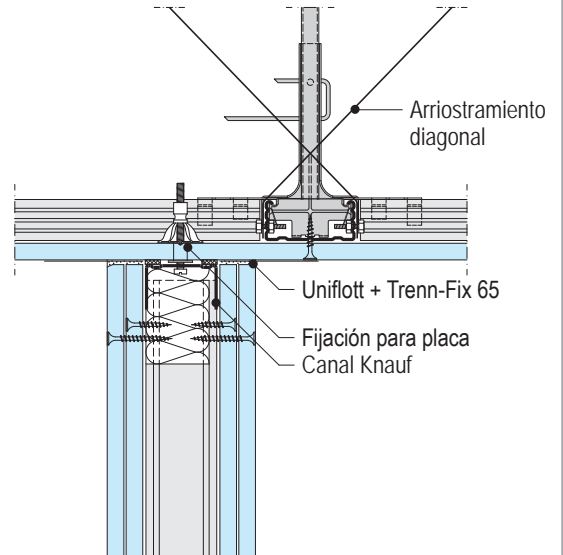
W112.es-VO3 Encuentro flotante con forjado superior



W112.es-VO2 Encuentro flotante con aislamiento acústico y resistencia al fuego

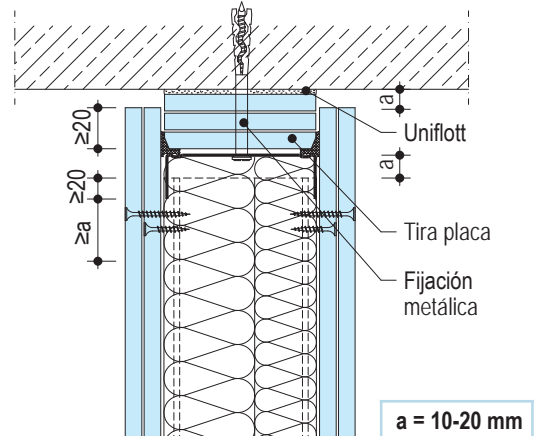
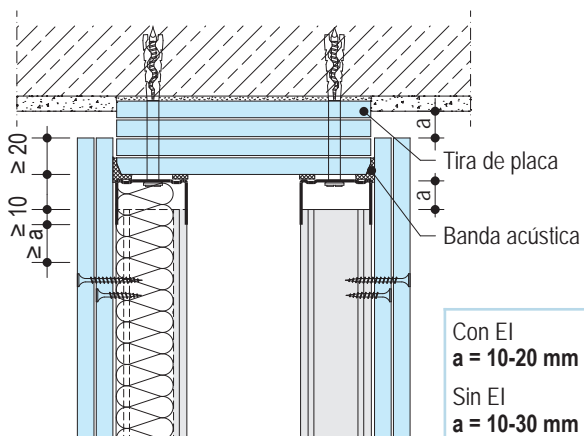


W112.es-VO4 Encuentro con techo



W116.es-VO2 Encuentro flotante con aislamiento acústico y resistencia al fuego

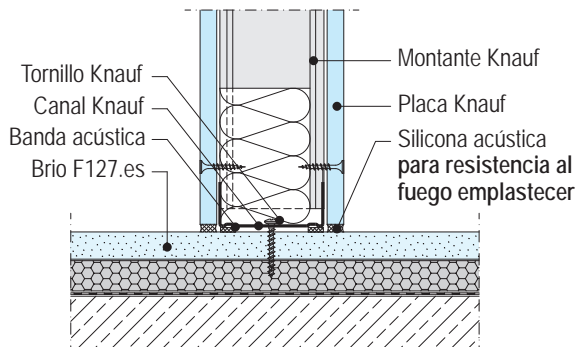
W112.es-VO5 Encuentro flotante



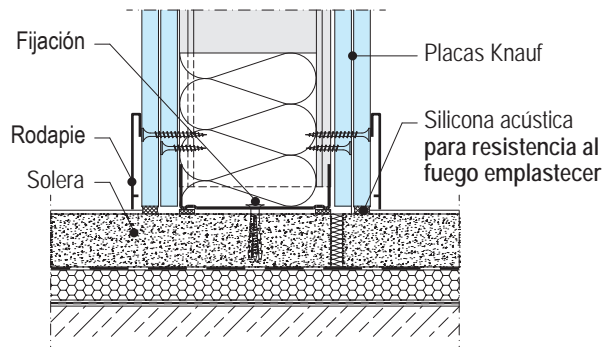
Observación Diseño para grandes movimientos o deformaciones consultar al dpto. Técnico

Detalles E. 1:5

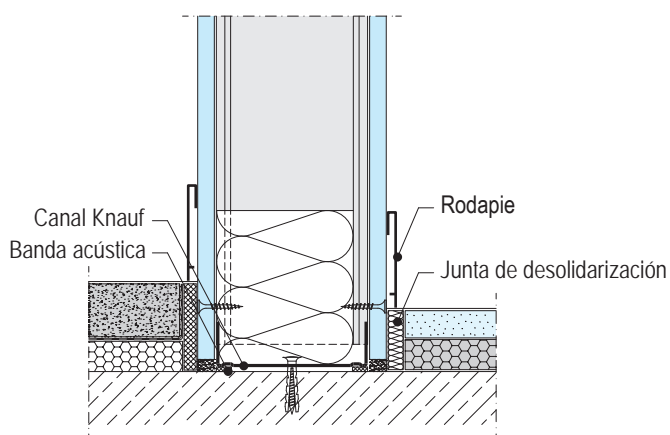
W111.es-VU2 Fijación a Solera F127.es



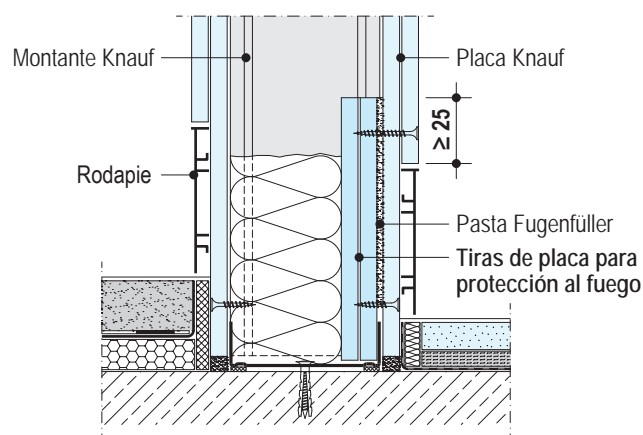
W112.es-VU2 Fijación y acabado en zona inferior



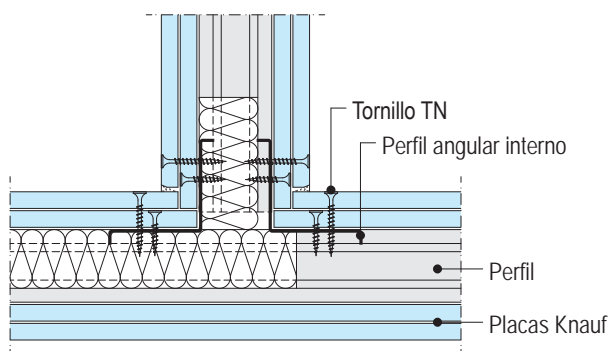
W111.es-VU3 Rodapie y Solera Brio



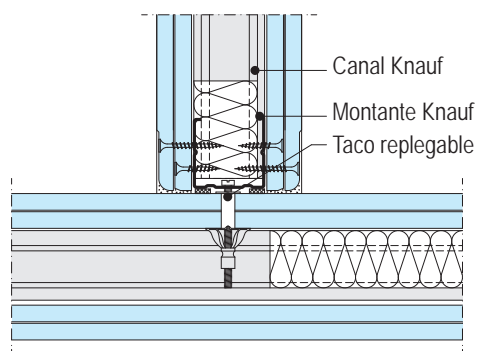
W112.es-VU3 Rodapie y Solera Brio



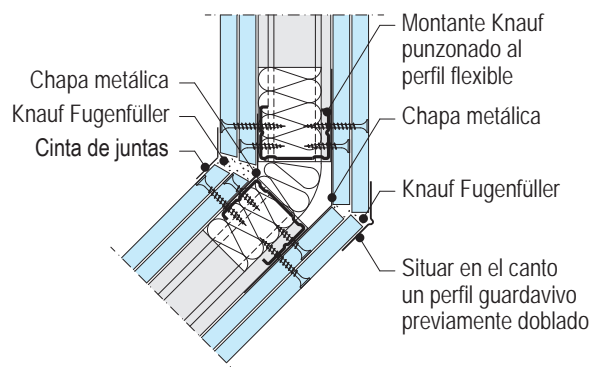
W112.es-C2 Encuentro en T con angular interior



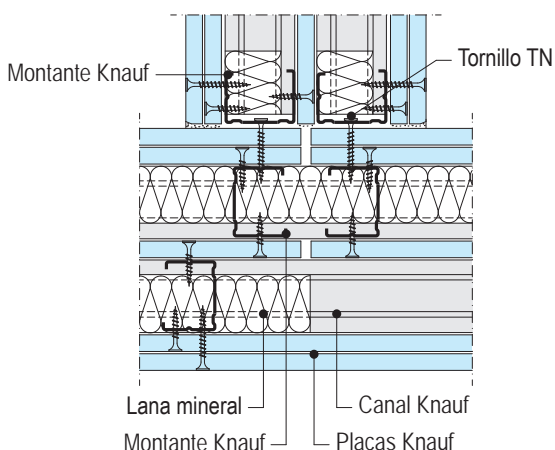
W112.es-C3 Encuentro en T con taco replegable



W112.es-D2 Encuentro en ángulo con chapa flexible

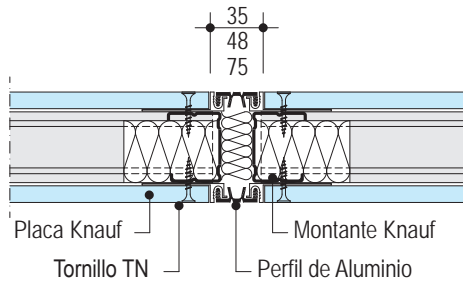


W115+.es-C2 Encuentro en T

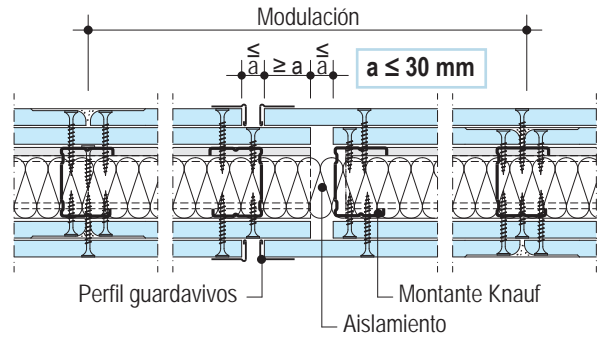


Detalles E. 1:5

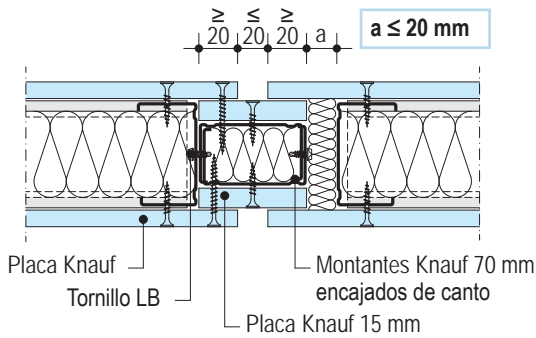
W11.es-BFU2 Junta de dilatación con tapajuntas



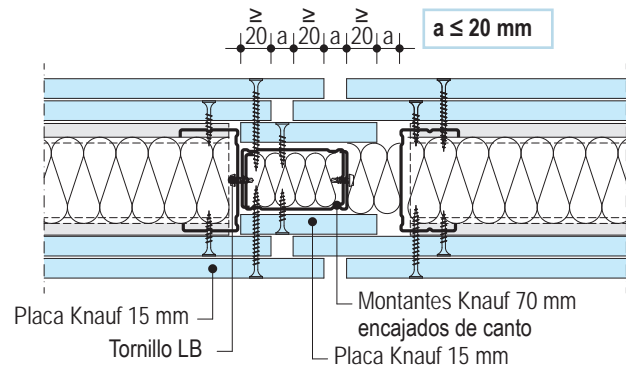
W112.es-BFU2 Junta de dilatación



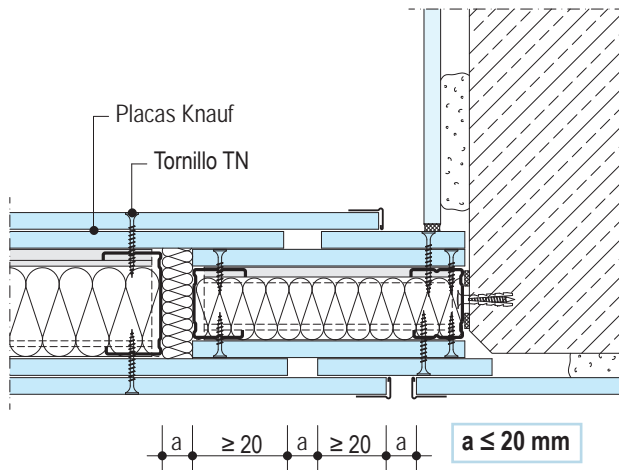
W111.es-BFU1 Junta de dilatación con resistencia al fuego



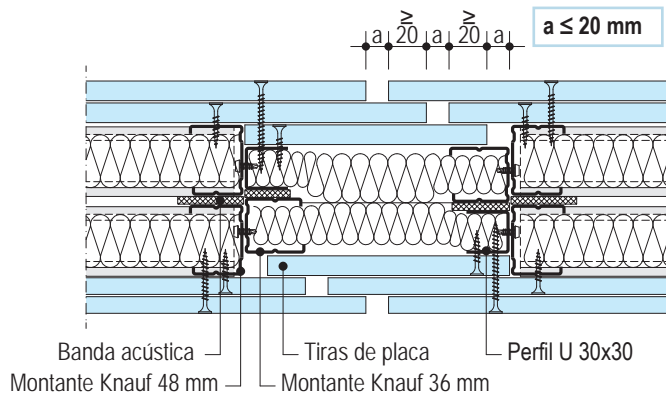
W112.es-BFU1 Junta de dilatación con resistencia al fuego



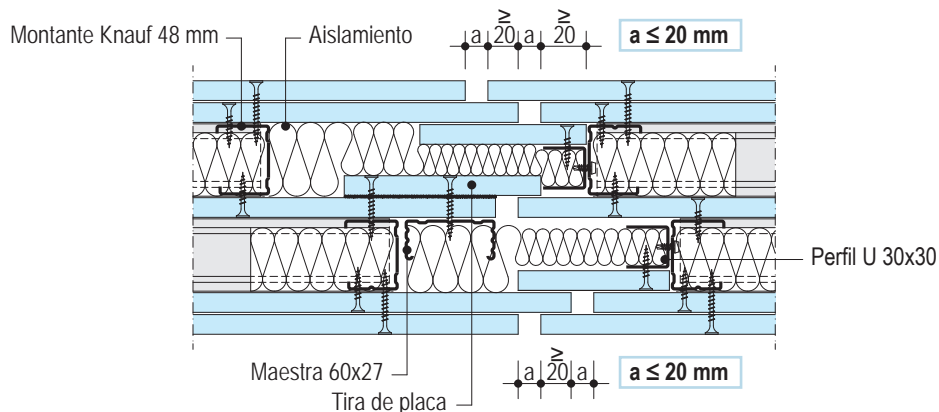
W112.es-A3 Encuentro flotante con fachada de obra



W115.es-BFU1 Junta de dilatación con resistencia al fuego

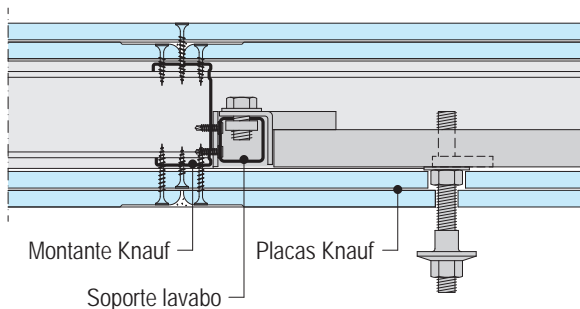


W115⁺.es-B1 Junta de dilatación con resistencia al fuego

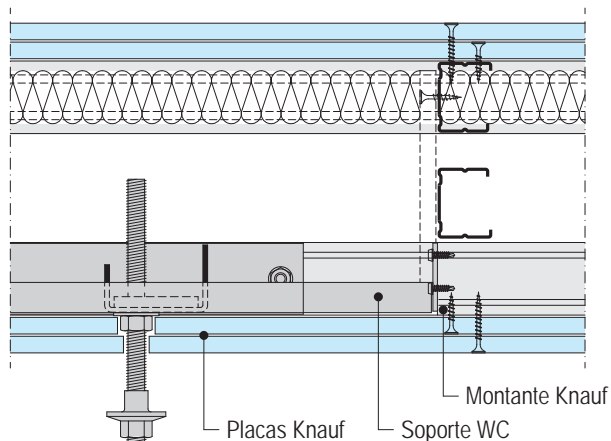


Detalles E. 1:5

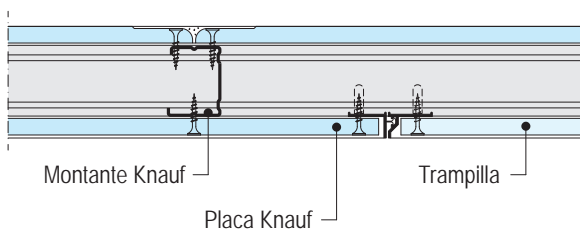
Soporte lavabo W222.es



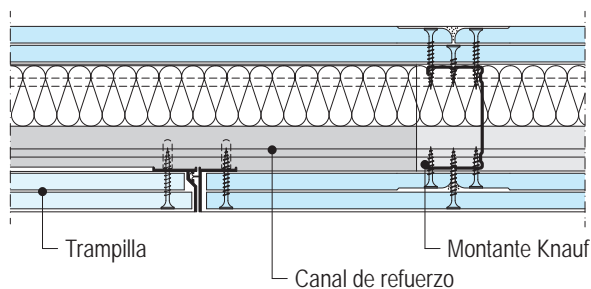
Soporte WC W223.es



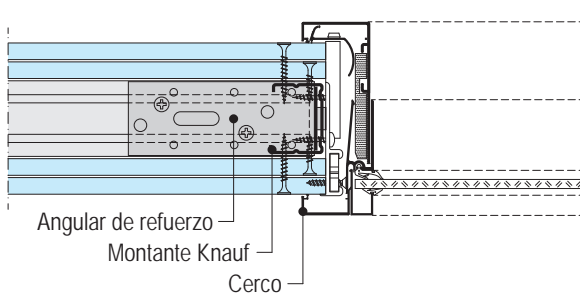
Trampilla W250.es



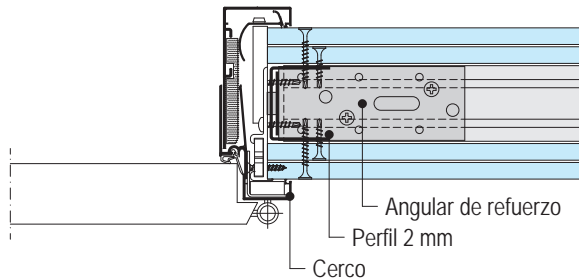
Trampilla W252.es



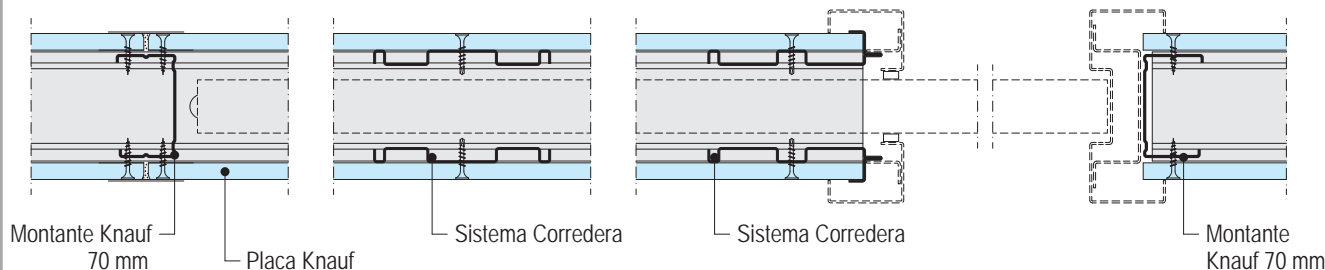
Ventana W451.es



Cerco de puerta W421.es



Kit Krona - puerta corredera embutida



Observación Para mayor información, consultar con las hojas técnicas: Bloques técnicos Knauf W21.es y Trampillas Knauf W25.es

W11.es Knauf Tabiques con estructura metálica

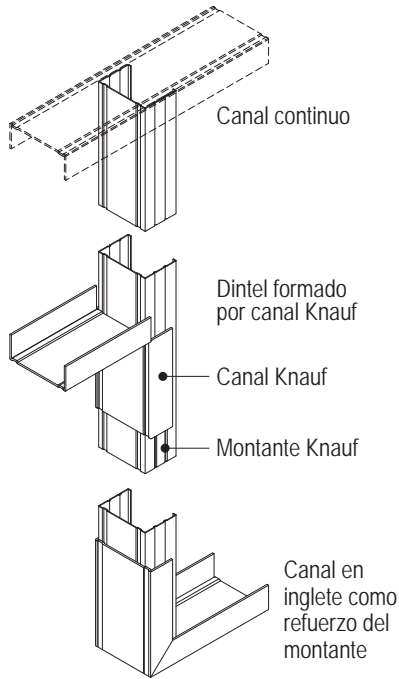
Paso de puerta - Montaje estructura / Colocación placa / Pesos permitidos



Montaje de la estructura

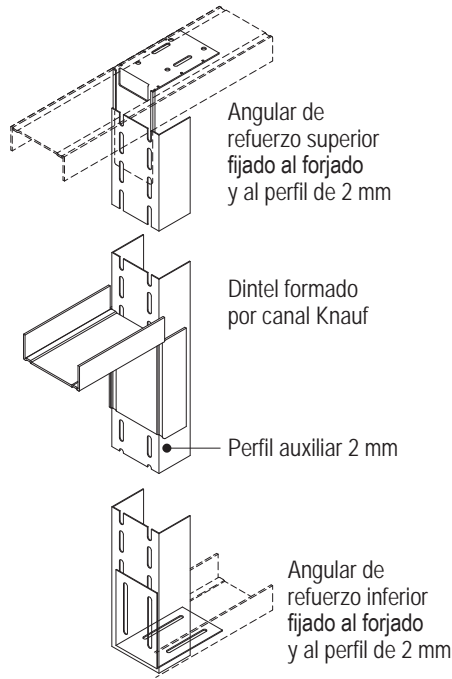
■ Variante con montaje

Sistema para puerta estándar



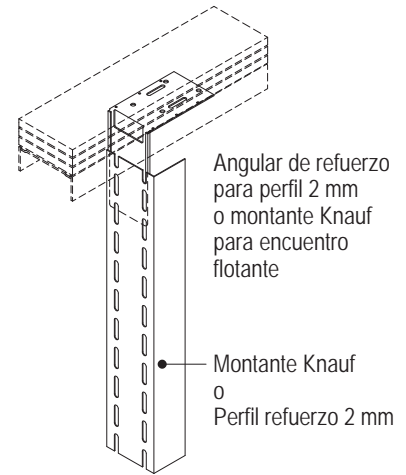
■ Variante perfil refuerzo 2 mm

Sistema para puerta pesada

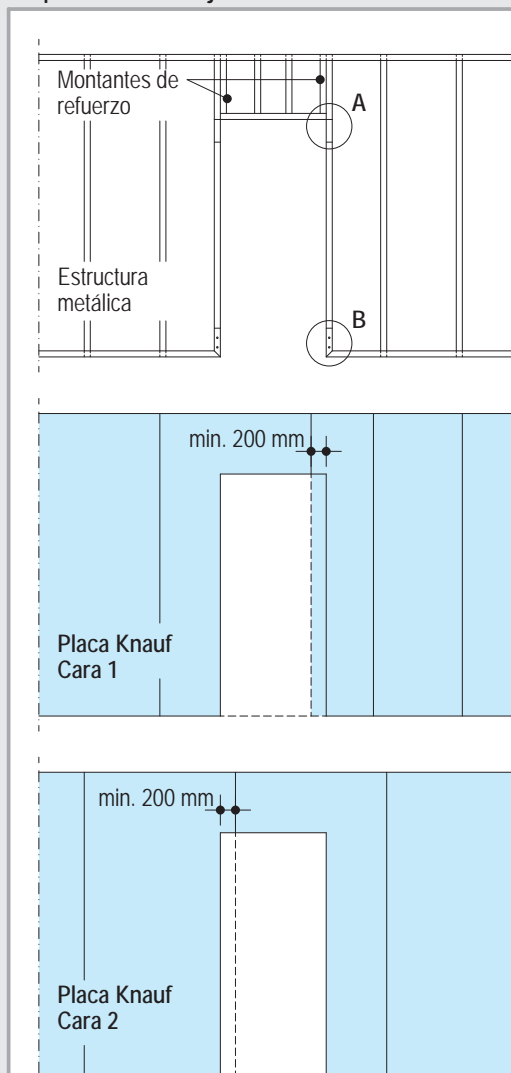


■ Encuentro flotante con techo

Variante montante o perfil de refuerzo 2 mm



Esquema de montaje

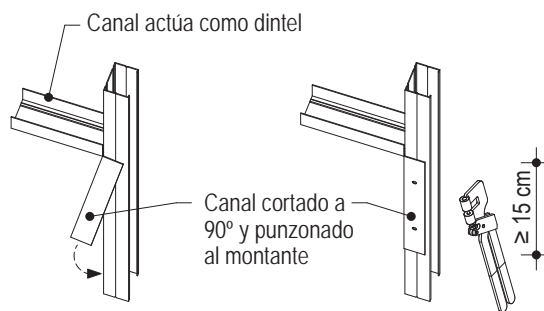


Peso máximo de Puerta

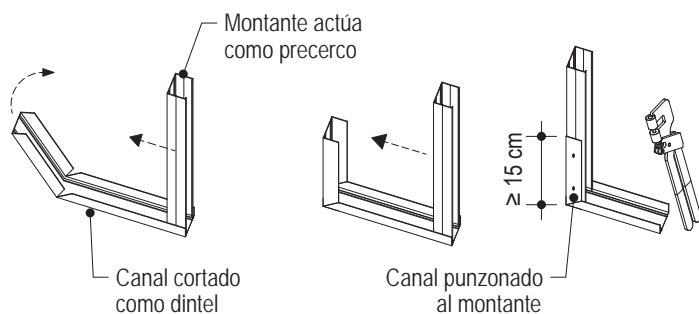
Variante Montante Knauf			Variante Perfil 2 mm		
48	70	100	48	70	100
≤ 30 kg	≤ 40 kg	≤ 40 kg	≤ 50 kg	≤ 75 kg	≤ 100 kg

Formación del dintel y refuerzo inferior

Detalle A - Formación dintel



Detalle B - Refuerzo inferior



Observación

Angulares de refuerzo para montantes o perfil de 2,0 mm.
Cada paquete contiene: 4 angulares y 10 fijaciones

W11.es Knauf Tabiques con estructura metálica

Aplicación Especial - Empalme de montantes / Tabique W111.es y W122.es sin fijación a techo



Empalme vertical de montantes

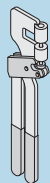
■ Empalme de montantes

Perfil Knauf	Empalme -d-
Montante 48	≥ 24 cm
Montante 70	≥ 35 cm
Montante 100	≥ 50 cm

■ Contrapear los empalmes

■ Elementos auxiliares

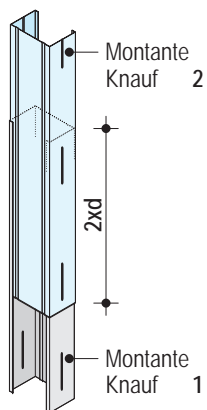
En la zona de empalme, punzonar remachar o atornillar en cada lado



Punzonador

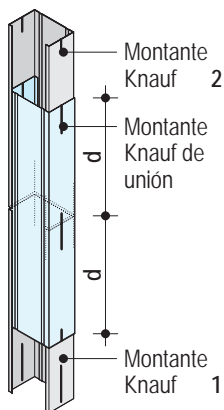
■ Variante 1

2 montantes Knauf encajados



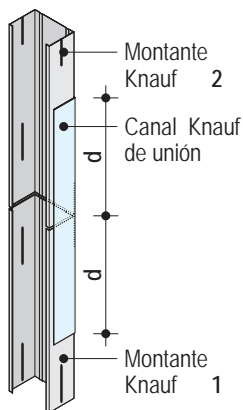
■ Variante 2

2 montantes Knauf a tope unidos en cajón con otro montante



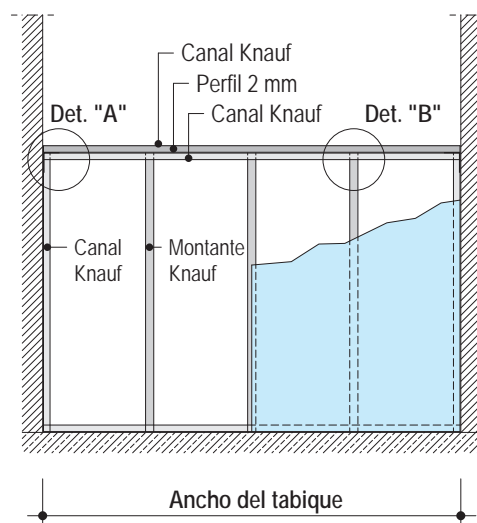
■ Variante 3

2 montantes Knauf a tope unidos con un canal Knauf



Tabique W111.es y W122.es sin fijación a techo

Alzado



Ancho máxi. tabique (con perfil 2 mm)

Perfil 2 mm Espesor 2 mm	ancho máxi. permitido	
	Placa Knauf 12,5 mm (W111.es) m	2x 12,5 mm (W122.es) m
48	3	4
70	4,5	5,5
100	5	6,5

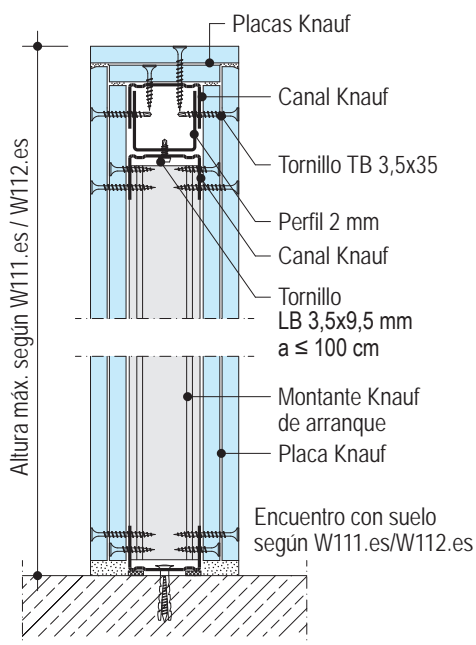
Detalles E. 1:5

Ejemplo

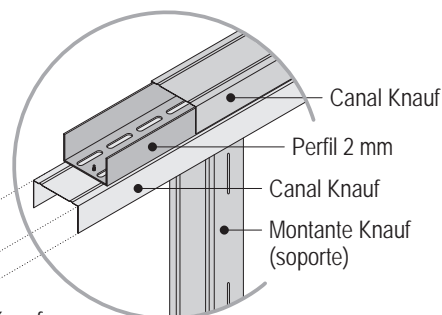
Esquema de dibujo

Detalle de tabique sin fijación a techo

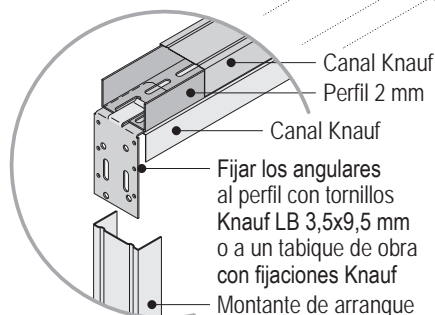
■ W111.es / W122.es



Detalle "B"



Detalle "A"



W11.es Knauf Tabiques con estructura metálica

Tabique curvo con placa Knauf curvada y Canal Knauf 70x30x0,55 vertebrado



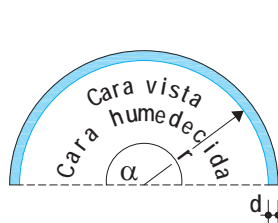
Radio de curvatura - Placas Knauf

Espesor mm	Radio de curvatura	
	En seco mm	Húmedo mm
6,5*	≥ 1000	≥ 300
9,5*	≥ 2000	≥ 500
12,5	≥ 2750	≥ 1000

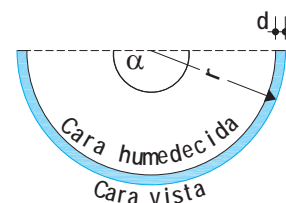
* ■ Curvatura solamente longitudinal

Long. perimetral L:
 Ángulo α 90°
 $L = \frac{r \cdot \pi}{2}$
 Ángulo α 180°:
 $L = r \cdot \pi$
 Ángulo hasta α 180°:
 $L = \frac{\alpha \cdot r \cdot \pi}{180}$

Curvatura cóncava



Curvatura convexa



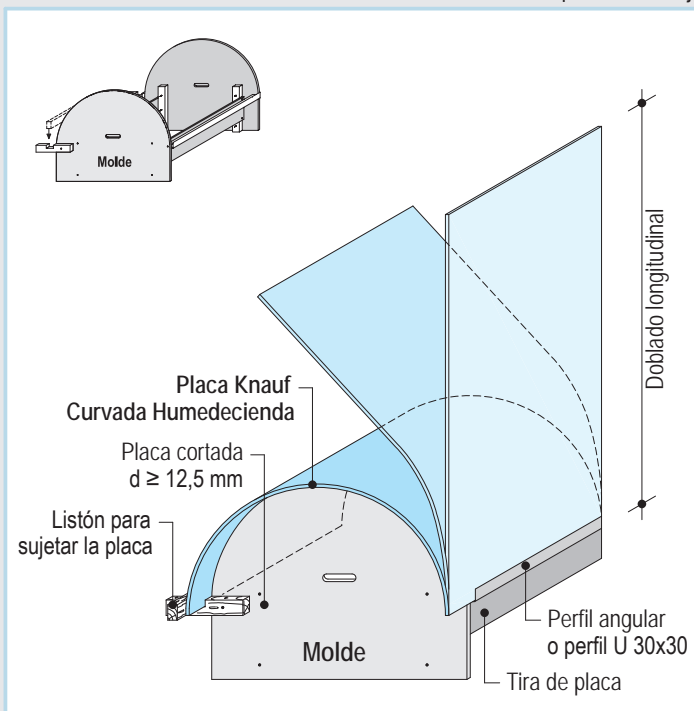
Curvado de la placa

1. Situar la placa sobre una superficie plana con la cara a humedecer a la vista. Esto permitirá que la placa absorba el agua fácilmente.
2. Punzonar con el rodillo punzonador toda la placa.
3. Humedecer la cara vista con un rodillo con agua y dejar reposar durante unos minutos. Repetir esta operación las veces necesarias para curvarla.
4. Colocar la placa sobre un molde con la curvatura requerida, curvarla lentamente y fijar sus extremos. Dejarla secar completamente.

Curvado en seco

1. Situar la placa transversalmente a la estructura.
2. Presionar contra ella y fijarla con tornillos autoperforantes, desde un extremo hacia el otro.

Esquema de dibujo



Recomendaciones de montaje

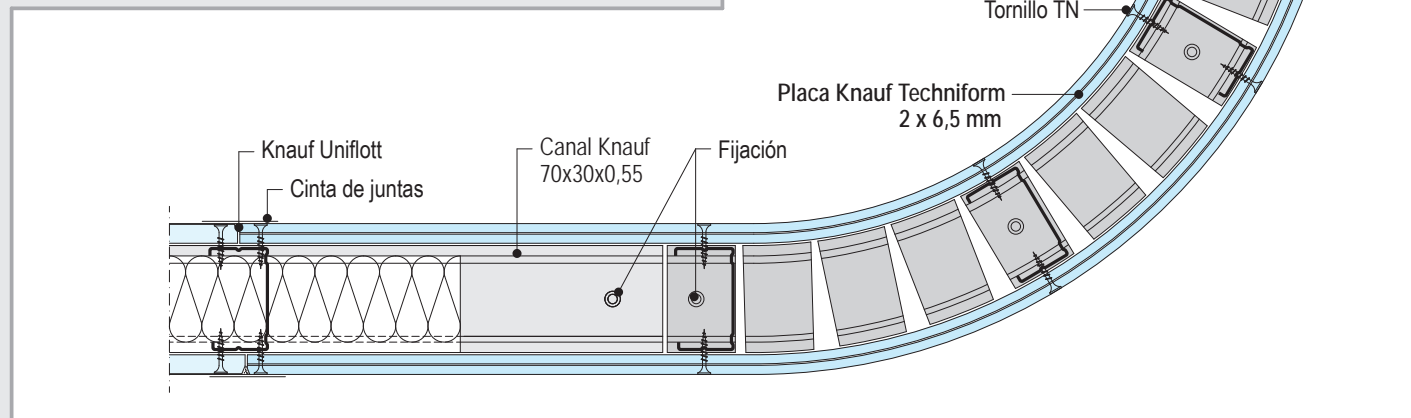
- Cortar los canales inferior y superior en tiras con una tijera o cizalla.
- Replantear la circunferencia y fijar el canal inferior al suelo.
- Punzonar la unión de canal y montantes para que adquieran rigidez.
- Instalar la placa transversalmente.

Distancia entre montantes: ≤ 300 mm

Separación entre fijaciones: ≤ 300 mm

Detalles E. 1:5

Ejemplo



Cargas ligeras

Las cargas ligeras (cuadros, etc.) se pueden colgar con siguientes ganchos



Cargas medias

hasta 0,55 kN/m (55 kg) aprox. taco replegable

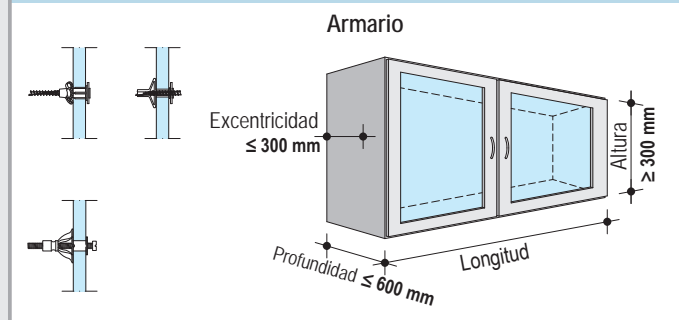
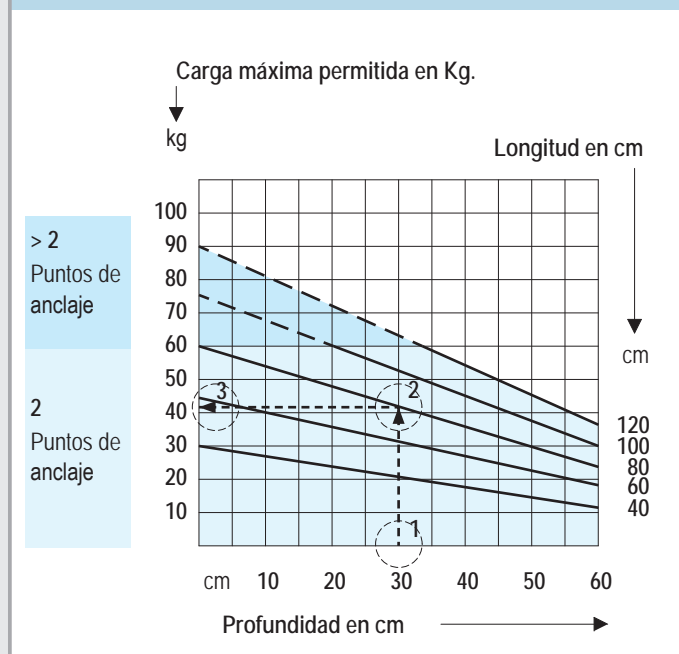


Diagrama 1

Cargas máx. permitidas hasta 0,3 kN/m (30 kg) aprox. de tabique
Para tabiques con espesor de placa a cada lado ≤ 18 mm



Ejemplo: Mueble de cocina - profundidad 30 cm, long. 80 cm.

En el diagrama, profundidad 30 cm, (1) vertical hacia arriba hasta la línea de longitud 80 cm (2). En este punto, trazamos la horizontal hasta encontrar el eje izquierdo en el punto (3). Leemos 41 kg. que es la máxima carga que puede portar este mueble.

No se debe sobrepasar éste límite.

Cargas pesadas

hasta 1,5 kN/m (150 kg) aprox. soportes especiales

Cualquier carga pesada, entre 0,55 kN/m (55 kg) aprox. y 1,5 kN/m (150 kg) aprox. de longitud de tabique debe ser transferida a los montantes mediante soportes especiales denominados "bloques técnicos" (ver hoja técnica W21.es)

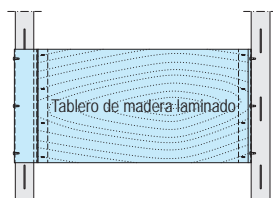
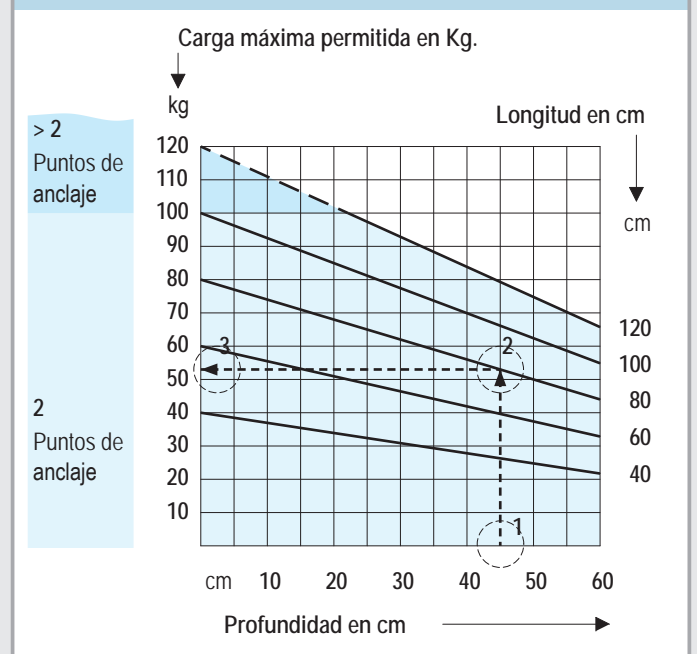


Tabla de cargas

Espesor de placa mm	Taco de plástico		Taco metálico tipo paraguas	
	Ø 6 mm kg	Ø 8 mm kg	Ø 6 mm kg	Ø 8 mm kg
12,5 / 15	20	25	30	30
18	30	30	30	30
≥ 2 x 12,5	30	30	30	30

Diagrama 2

Cargas máx. permitidas hasta 0,55 kN/m (55 kg) aprox. de tabique
Para tabiques con espesor de placa a cada lado > 18 mm



Ejemplo: Mueble de cocina - profundidad 45 cm, long. 80 cm.

En el diagrama, profundidad 45 cm, (1) vertical hacia arriba hasta la línea de longitud 80 cm (2). En este punto, trazamos la horizontal hasta encontrar el eje izquierdo en el punto (3). Leemos 52 kg. que es la máxima carga que puede portar este mueble.

No se debe sobrepasar éste límite.

Observaciones:

De acuerdo a la Norma UNE 102.043 las cargas hasta 0,3 kN/m (30 kg) aprox. de longitud de tabique se pueden aplicar en cualquier posición del tabique (válido para tabiques con espesor de placa e ≤ 18 mm en cada cara, según diagrama 1).

considerando un elemento de altura (alto ≥ 30 cm) y excentricidad (ancho ≤ 60 cm).

Separación a ejes entre cada punto de anclaje ≥ 40 cm.

Knauf recomienda el diagrama 2 a partir de tabiques con espesor de placas e > 18 mm en cada cara.

Para fijar la carga deberá utilizarse al menos 2 tacos de plástico o metálico. 17

W11.es Knauf Tabiques con estructura metálica

Listado de materiales



Materiales sin tener en cuenta pérdidas por corte ni perforaciones.

Descripción		Unidad cantidades como valor medio						
Las cantidades se han calculado para una sup. de: W111.es hasta W116.es: H= 2,75 m; L= 4 mm; A= 11 m ² . W118.es: H= 6 m; L= 10 m; A= 60 m ²								
<i>material externo = en cursiva</i>		W111.es	W112.es	W113.es	W115.es	W115 [†] .es	W116.es	W118.es
Estructura								
opc.	Canal 48x30x0,55; (long. 3 m)							-
opc.	Canal 70x30x0,55; (long. 3 m)	0,7	0,7	0,7	1,4	1,4	1,4	-
opc.	Canal 100x30x0,55; (long. 3 m)							0,3
opc.	Montante 48x36x0,6							-
opc.	Montante 70x40x0,6	2,0	2,0	2,0	4,0	4,0	4,0	-
opc.	Montante 100x40x0,6							3,8
	Tira banda acústica 50/3,2 mm; (Rollo 30 m)				0,5	0,5	-	-
o	Trennwandkitt; (tubo 550 ml)	0,3	0,3	0,3	0,6	0,6	0,6	0,1
	Banda acústica; (rollo 30 m)							-
opc.	50/3,2 mm							-
opc.	70/3,2 mm	1,2	1,2	1,2	2,4	2,4	2,4	-
opc.	95/3,2 mm							0,5
	Fijación (según el soporte)	1,6	1,6	1,6	3,2	3,2	3,2	0,3
	Fijación metálica	-	-	-	-	-	-	0,8
	Arandela Ø ≥ 30 mm, d ≥ 2 mm	-	-	-	-	-	-	0,8
	Aislamiento (ver protección al fuego pag. 2) espesor ...mm	m ²	s/nec.	s/nec.	s/nec.	s/nec.	s/nec.	s/nec.
Placa								
opc.	Placa Knauf Standard (A); 12,5 o 15 mm						-	
opc.	Placa Knauf Cortafuego (DF); 12,5 o 15 mm						-	
opc.	Placa Knauf Alta Dureza (DI); 12,5 o 15 mm	2,0	4,0	6,0	4,0	5,0	-	6,0
opc.	Placa Knauf Impreganda (H1); 12,5 o 15 mm						4,1	
opc.	Placa Knauf Diamant (DFH11); 12,5 o 15 mm							
	Chapa acero galvanizado e ≥ 0,5 mm; (p/ empalmes ≥ 10 cm)	m ²	-	-	-	-	-	4,4
	Tornillos TN; (para fijar la chapa de acero)							
	TN 3,5 x 35 mm							4
	TN 3,5 x 45 mm							4
	Tornillos TN; (para fijar las placas)							
	TN 3,5 x 25 mm	29	13	13	13	20	17	17
	TN 3,5 x 35 mm	-	29	17	29	29	29	23
	TN 3,5 x 55 mm	-	-	29	-	-	-	38
Tratamiento de juntas								
opc.	Knauf Uniflott; (saco 5 kg/25 kg)							
opc.	Knauf Uniflott Impregnado; (saco 5 kg)	0,5	0,8	1,1	0,8	0,8	0,8	1,1
o	Knauf Jointfiller; (saco 20 kg) (para máquina Tapetech)	kg	0,6	1,0	1,4	1,0	1,0	1,4
o	Knauf Fugenfüller Leicht; (saco 5 kg/ 10 kg/ 25 kg)							
	Cinta de juntas; (rollo 23 m/75 m/150 m)	m	s/nec.	s/nec.	s/nec.	s/nec.	s/nec.	s/nec.
	Banda de dilatación	m	1,7	1,7	1,7	1,7	1,7	0,8
	Guardavivos metálico 27/27; (long. 3 m)	m						
	Guardavivos metálico 24/24; (long. 3 m)	m	s/nec.	s/nec.	s/nec.	s/nec.	s/nec.	s/nec.
	Cinta guardavivos, ancho 52 mm; (rollo 30 m)	m						

s/nec. = según necesidad

Observación

Los datos mostrados son generales y no corresponden a ninguna exigencia acústica ni de fuego.

Constitución

Los tabiques Knauf están compuestos de una estructura metálica y placas de yeso laminado atornilladas en cada cara. La estructura metálica va fijada a la construcción original y constituyen un soporte para el montaje de las placas. Para casos especiales también se puede utilizar una doble estructura metálica con una separación adecuada. Dentro de la cavidad de los montantes se debe colocar lana mineral de manera que se optimiza el aislamiento térmico, acústico y la protección contra el fuego.

Además, se debe prever el espacio para realizar las instalaciones necesarias (eléctricas, sanitarias, etc.)

El tabique con dos o más placas proporciona seguridad al impacto de balones en salas deportivas.

En caso de tabiques de gran longitud, se recomienda realizar juntas de control de movimiento cada 15 metros, y bajo cada junta de dilatación de

la edificación.

W111.es/W112.es/W113.es con placa Diamant
La placa Diamant proporciona un mayor aislamiento acústico, así como una mayor dureza superficial.

W115.es para divisoria entre viviendas

El tabique Knauf W115.es, al no tener arriostramiento entre montantes, aumenta el aislamiento acústico entre viviendas. Su altura está calculada de acuerdo a la tabla de Trasdosados.

W115*.es Separación de unidades de diferente uso

El tabique Knauf W115*.es, está compuesto por cinco placas y doble estructura de perfiles metálicos dispuestos a tresbolillo, que se atornillan a la placa intermedia, lo que permite arriostrarla y alcanzar mayor altura.

Este sistema se utiliza en la separación de zonas comunes, recintos de instalaciones, recintos de actividad y entre viviendas.

W116.es Tabique Técnico

El tabique Knauf W116.es, está constituido por una doble fila de perfiles metálicos, arriostrados entre sí. Está dimensionado para soportar grandes cargas provenientes de los bloques técnicos para el anclaje de sanitarios.

W118.es Tabique de seguridad

El tabique Knauf W118.es, esta constituido por tres placas en cada cara, alternando estas con planchas de acero (dos en cada cara), que le otorgan un grado elevado de seguridad contra robos y actos vandálicos.

Está clasificado como WK 3, s/ UNE EN V 1627 a 1630. Este tabique está preparado para llegar a una altura máxima de 7,50 m.

Montaje

Generalidades:

Todas las definiciones y recomendaciones de montaje para sistemas constructivos con placa de yeso laminado están definidas en la norma UNE 102043: 2013.

- Replantear en el suelo y techo la línea donde irá situado el tabique.
- Los perfiles que conforman el perímetro de cualquier sistema deben llevar en el dorso una banda acústica, dos cordones de silicona acrílica o lana de roca como protección acústica. En caso de insonorizaciones de discotecas o sitios muy exigentes, la silicona tiene un mejor comportamiento.
- Cuando sea de esperar una deformación menor a 10 mm. en el techo al que llega el tabique, la fijación de los canales superior e inferior debe ser rígida. En caso de mayores deformaciones se deberá realizar una fijación elástica.
- Los canales y montantes de arranque deberán fijarse firmemente a la construcción original con una separación máxima de 0,60 m., y en no menos de tres puntos.
- Los anclajes de perfiles a zonas macizas se deberán hacer con tacos y tornillos o disparos y los anclajes en placa se deberán realizar con fijaciones Knauf.

Estructura:

- Canal de 48, 70 o 90 mm. sólidamente fijados

al suelo y al techo.

- Montantes verticales de 48, 70 o 90 mm. u otros, introducidos en el canal inferior y superior con separación de 400 ó 600 mm. según necesidad.
- Montantes de arranque y final fijos a la estructura de encuentro.
- Demás montantes intermedios libres, sin fijar a los canales superior e inferior siempre que sea posible.
- En tabiques con doble perfilera, cuando estas estén separadas a más de 5 mm., arriostrarlas con cartelas de placas de 300 mm. de ancho cada 600 mm.
- Para solapar montantes en altura, se puede utilizar uno de los tres métodos siguientes:
 - Un trozo de canal que una a los montantes.
 - Un trozo de montante en cajón que una a los dos que llegan.
 - Introducir un montante dentro de otro (en forma de cajón).

En todos los casos, la longitud de solape de una pieza sobre la otra no será menor a:

Perfil de 48 mm.	L = 240 mm.
Perfil de 70 mm.	L = 350 mm.
Perfil de 90 mm.	L = 450 mm.

W116.es Tabique Técnico

Arriostrar la doble estructura paralela, con

cartelas de 30 cm. de alto y 60 cm. de separación entre ellas.

W118.es Tabique de Seguridad

Fijar los perfiles perimetrales con fijaciones adecuadas cada 0,5 m. en techos y cada 1,0 m. en tabiques.

Instalación de placas

- En viviendas, el espesor mínimo total de placa por cada cara del tabique recomendado es de 15 mm., pudiéndose utilizar unidades de menor espesor, en cantidad tal que el espesor total, sobrepase el mínimo indicado.
- Atornillar verticalmente placas en una cara de la estructura, manteniendo una elevación entre 10 y 15 mm. sobre el suelo. En los sistemas con doble placa, la segunda placa puede estar dispuesta en sentido horizontal.
- Bajo cada junta longitudinal de las placas debe haber siempre un montante.
- Los tabiques con una placa por cada cara W111.es que vayan alicatados deberán tener una separación máxima entre montantes de 400 mm.
- En las zonas de puertas, ventanas y huecos, no se debe realizar juntas coincidentes con las esquinas del cerco. Las juntas siempre deberán ser en bandera.

W11.es Knauf Tabiques con estructura metálica

Constitución, montaje, tratamiento de juntas y acabados



Montaje

- Separación de tornillos como máximo cada 250 mm., sobre cada letra "K" impresa en la placa.
- En caso de utilizarse doble placa (W112.es), la primera puede atornillarse con una separación de 500 mm. si la segunda placa se coloca el mismo día que la primera, para evitar que haya deformaciones. En caso de triple placa (W113.es), las separaciones de tornillos pueden ser de 750 mm. la primera, 500 mm. la segunda y 250 mm. la tercera, que será la exterior.
- Los cantos de testa de las placas deben ser biselados para emplastecer posteriormente con Uniflott, Fugenfüller entre otras.
- En zonas de aseos, baños, semi interperie o tabiques que tengan un grifo, se deberá instalar placas Knauf Impregnadas del tipo H.
- Realizar las instalaciones eléctricas y sanitarias antes de cerrar el tabique. Posteriormente rellenar el tabique con fibra mineral.
- Atornillar la segunda cara del tabique. Las juntas deben quedar siempre contrapeadas con relación al montante tanto en vertical como en horizontal, no debiendo ser la distancia de solape de placas contiguas menor a 400 mm.
- En tabiques sencillos (W111.es), cuando se requiera resistencia al fuego, detrás de cada junta debe ir un perfil o una tira de placa.

W118.es Tabique de seguridad

En cada cara situar 2 planchas de acero de espesor > 0,5 mm., una entre cada placa, con un solape entre sus bordes > 10 cm.

Separación de tornillos

Espesor de placas	Tipo de tornillos (Deben penetrar en el perfil como mínimo 10 mm.)	
	Espesor del perfil $s \leq 0,7$ mm.	Espesor del perfil $0,7$ mm. $\leq s \leq 2,25$ mm.
12,5	TN 3,5 x 25	TB 3,5 x 25
15	TN 3,5 x 25	TB 3,5 x 25
2x12,5	TN 3,5 x 25 + TN 3,5 x 35	TB 3,5 x 25 + TB 3,5 x 35
2x15	TN 3,5 x 25 + TN 3,5 x 45	TB 3,5 x 25 + TB 3,5 x 45
3x12,5	TN 3,5 x 25 + TN 3,5 x 35 + TN 3,5 x 55	TN 3,5 x 25 + TB 3,5 x 35 + TB 3,5 x 55
3x15	TN 3,5 x 25 + TN 3,5 x 35 + TN 3,5 x 55	TN 3,5 x 25 + TB 3,5 x 35 + TB 3,5 x 55

Tratamiento de juntas y acabados

Materiales

Para el tratamiento de juntas sin cinta se utiliza la pasta Knauf Uniflott. Para el tratamiento de juntas con cinta se utiliza la pasta Knauf Fugenfüller Leicht, Jointfiller o F2F.

Finalmente lijar de forma suave la superficie.

Recomendación: Las juntas realizadas con cinta de papel tienen una mayor resistencia que la cinta de malla.

Condiciones de trabajo

El tratamiento de juntas debe comenzarse cuando no haya grandes cambios de humedad y temperatura. No se debe realizar el tratamiento de juntas en locales donde la temperatura sea inferior a 10°C.

Forma de trabajo

Para realizar juntas con cinta, dar una capa de Fugenfüller Leicht o Jointfiller, sin cargar mucho (1,0 mm.) y sentar la cinta sobre él. Planchar la cinta sacando todo el material sobrante.

Esperar a que seque y dar a continuación las manos de pasta necesarias.

Lijar la superficie y dar el acabado final

(pintura, etc.).

No utilizar cinta de malla con Jointfiller ni F2F.

Para mantener las prestaciones indicadas en los sistemas múltiples o especiales con mas de una placa en cada cara, será necesario como mínimo plastecer con pasta de juntas las placas interiores.

Acabados

Se recomienda aplicar previamente una capa de imprimación Knauf PYL Pintura o Knauf PYL Alicatado, según el tipo de acabado definitivo.

Las placas Knauf pueden recibir los siguientes acabados:

- **Pinturas:** Dispersiones plásticas lavables, dispersiones con base de cuarzo, pinturas de colores, pinturas al óleo, lacas opacas, pintura con resinas, pinturas con base de álcalis, resinas de polímeros, lacas poliuretanas y lacas epóxicas.
- **Enlucidos minerales:** Cualquier tipo de emplastecido o enlucido mineral.
- **Tapizados:** Empapelados, empanelados moquetas textiles y plásticas. La cola debe ser de celulosa metilica. Después de su aplicación, se deberá airear el ambiente para permitir su correcto secado.

- **Alicatado:** La medida máxima de los azulejos debe ser de 300x300 mm., y el peso inferior a 30 kg/m². En tabiques compuestos por una placa, la modulación será de 400 mm.

No se recomienda pintar con cal, silicato de potasa ni pinturas con silicatos.

Ciertas dispersiones con silicatos, se podrían utilizar con la recomendación expresa del fabricante. No utilizar pinturas con un pH mayor a 11,5.

Recomendación

Las placas que estén expuestas directamente a los rayos de luz solar durante un tiempo prolongado pueden adquirir un color amarillento (oxidación), lo cual dificulta a la hora de pintar porque aparecen manchas que se transparentan. Para evitar que esto ocurra se debe dar una capa de imprimación a las placas que van a estar durante mucho tiempo expuestas.

En caso de que existan placas afectadas por oxidación donde se haya afectado considerablemente el papel, se recomienda el uso de pinturas tixotrópicas, recomendadas para estos casos por el fabricante de pinturas e imprimaciones.

Knauf

Teléfono de contacto:

▶ Tel.: 902 440 460

▶ Fax: 91 766 13 35

▶ www.knauf.es

Sistemas de Construcción en Seco Avda. Manoteras, 10 - Edificio C, 28050 Madrid

El coste de la llamada es de 0,0833 €/min. durante el primer minuto y 0,0673 €/min. los restantes, llamando desde un teléfono fijo desde España. Las llamadas desde un móvil o internacionales, son las fijadas por el operador.



Todos los derechos reservados. Prohibida la reproducción total o parcial, sin la autorización de Knauf GmbH España. Garantizamos la calidad de nuestros productos. Los datos técnicos, físicos y demás propiedades consignados en esta hoja técnica, son resultado de nuestra experiencia utilizando sistemas Knauf y todos sus componentes que conforman un sistema integral. Los datos de consumo, cantidades y forma de trabajo, provienen de nuestra experiencia en el montaje, pero se encuentran sujetos a variaciones, que puedan provenir debido a diferentes técnicas de montaje, etc. Por la dificultad que entraña, no ha sido posible tener en cuenta todas las normas de la edificación, reglas, decretos y demás escritos que pudieran afectar al sistema. Cualquier cambio en las condiciones de montaje, utilización de otro tipo de material o variación con relación a las condiciones bajo las cuales ha sido ensayado el sistema, puede alterar su comportamiento y en este caso, Knauf no se hace responsable del resultado de las consecuencias del mismo.

W11.es/esp./04.14/ES
Código: 268786

Las características constructivas, estáticas y físicas de los sistemas Knauf, solamente pueden ser conseguidas y garantizadas, utilizando materiales comercializados por Knauf y siguiendo las indicaciones de montaje de nuestras hojas técnicas.