

W62.es Knauf Trasdodos Autoportantes

W623.es - Trasdoso autoportante - con CD 60/27

W625.es - Trasdoso autoportante - con montantes, una sola placa

W626.es - Trasdoso autoportante - con montantes, doble placa

W628B.es - Trasdoso autoportante - con montantes EI 30 a EI 120

W628A.es - Trasdoso autoportante para patinillos - EI 120

Nuevo

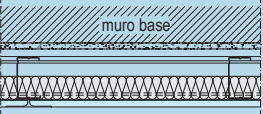
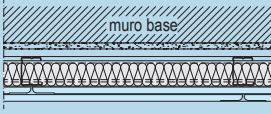
- Todos los sistemas con protección al fuego por ambas caras

W62.es Knauf Trasdosados Autoportantes

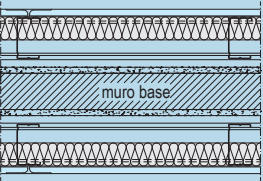
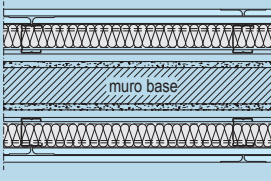
Aislamiento acústico en cumplimiento del CTE



Trasdosado sobre una cara del muro base

Datos técnicos del muro			Trasdosado Autoportante W625.es Espesor de placa: 15 mm	Sistema Trasdosado W626.es Espesor de placa: 2x15 mm
Material	Peso por unidad de superficie	Aislamiento acústico a ruido aéreo	 Mejora del aislamiento acústico ΔR_A (dBA)	 Mejora del aislamiento acústico ΔR_A (dBA)
	kg/m ²	R _A (dBA)		
Ladrillo hueco doble de 8 cm sin guarnecido	76	39	17	≥ 17
Ladrillo hueco doble de 8 cm con guarnecido de yeso de 12 mm	104	43	16	17
1/2 pie de ladrillo hueco doble con guarnecido de yeso de 12 mm	151	47	15	≥ 15
1/2 pie de ladrillo perforado con guarnecido de yeso de 12 mm	161	48	15	16
Fábrica de ladrillo de 1/2 pie perforado cara vista. Enfoscado de cemento de 15 mm	225	51	14	15

Trasdosado sobre ambas caras del muro base

Datos técnicos del muro			Doble Trasdos. Autoport. W625.es Espesor de placa: 15 mm	Doble Trasdos. Autoport. W626.es Espesor de placa: 2x15 mm
Material	Peso por unidad de superficie	Aislamiento acústico a ruido aéreo	 Mejora del aislamiento acústico ΔR_A (dBA)	 Mejora del aislamiento acústico ΔR_A (dBA)
	kg/m ²	R _A (dBA)		
Ladrillo hueco doble de 8 cm sin guarnecido	76	39	23	≥ 23
Ladrillo hueco doble de 8 cm con guarnecido de yeso de 12 mm	104	43	21	22
1/2 pie de ladrillo hueco doble con guarnecido de yeso de 12 mm	151	47	21	≥ 21
1/2 pie de ladrillo perforado con guarnecido de yeso de 12 mm	161	48	21	23

Nota Todos los sistemas de trasdosados deben incluir lana mineral. Espesor ≥ 40 mm. Resistividad al flujo del aire, $r \geq 5 \text{ kPa} \cdot \text{s/m}^2$

W62.es Knauf Trasdosados Autoportantes

Aislamiento térmico en cumplimiento del CTE



Trasdosado sobre una cara del muro base

Datos técnicos del muro			Trasdosado autoportante W625.es Espesor de placa: 15 mm		Trasdosado autoportante W626.es Espesor de placa: 2x15 mm	
Material	Peso por unidad de superficie	Resistencia térmica R_m	Resistencia térmica R (m^2 K/W)	Trasmittancia térmica U (W/m^2 K)	Resistencia térmica R (m^2 K/W)	Trasmittancia térmica U (W/m^2 K)
	kg/m ²	m ² K/W				
Ladrillo hueco doble de 8 cm sin guarnecido	76	0,44	2,02	0,49	2,08	0,48
Ladrillo hueco doble de 8 cm con guarnecido de yeso de 12 mm	104	0,52	2,10	0,47	2,16	0,46
1/2 pie de ladrillo hueco doble con guarnecido de yeso de 12 mm	151	0,57	2,15	0,46	2,21	0,45
1/2 pie de ladrillo perforado con guarnecido de yeso de 12 mm	161	0,49	2,07	0,48	2,13	0,47
Fábrica de ladrillo de 1/2 pie perforado cara vista. Enfoscado de cemento de 15 mm	225	0,33	1,91	0,52	1,97	0,51

Trasdosado sobre ambas caras del muro base

Datos técnicos del muro			Doble trasdosado autopor. W625.es Espesor de placa: 15 mm		Doble trasdosado autopor. W626.es Espesor de placa: 2x15 mm	
Material	Peso por unidad de superficie	Resistencia térmica R_m	Resistencia térmica R (m^2 K/W)	Trasmittancia térmica U (W/m^2 K)	Resistencia térmica R (m^2 K/W)	Trasmittancia térmica U (W/m^2 K)
	kg/m ²	m ² K/W				
Ladrillo hueco doble de 8 cm sin guarnecido	76	0,44	3,33	0,30	3,45	0,29
Ladrillo hueco doble de 8 cm con guarnecido de yeso de 12 mm	104	0,52	3,41	0,29	2,36	0,42
1/2 pie de ladrillo hueco doble con guarnecido de yeso de 12 mm	151	0,57	3,46	0,29	2,41	0,41
1/2 pie de ladrillo perforado con guarnecido de yeso de 12 mm	161	0,49	3,38	0,30	2,33	0,41
Fábrica de ladrillo de 1/2 pie perforado cara vista. Enfoscado de cemento de 15 mm	225	0,33	3,22	0,31	2,17	0,46

Ejemplo de cálculo

$R = R_{si} + R_m + R_{PYL} + R_{AT} + R_{CA} + R_{se}$
 $R_{si} = R_{se}$ Resistencias térmicas superficiales de particiones interiores
 R_m = Resistencia térmica del muro base
 R_{PYL} = Resistencia térmica de la placa de yeso laminado

R_{AT} = Resistencia térmica de la lana mineral (para este calculo se ha considerado $e = 40$ mm y $\lambda = 0,036$ W/m·K)
 R_{CA} = Resistencia térmica de la cámara de aire entre el muro base y el trasdosado (se ha considerado 10 mm)

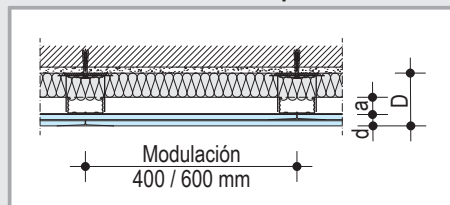
W62.es Knauf Trasdosados Autoportantes

Trasdosados sin resistencia al fuego - Alturas máximas



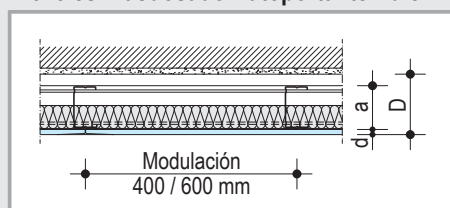
Sistema	Dimensiones en mm			Peso aprox. kg/m ²	Altura máxima *) m
	D	Tipo estructura a	Espesor de placa d		

W623.es Trasdosado Autoportante Knauf con maestra CD 60/27 - Arriostrado



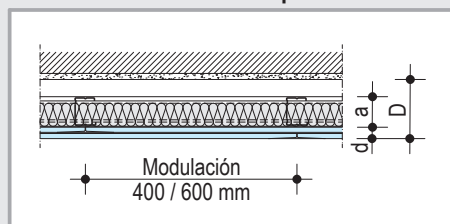
42	27	15	15	10,00
52		2x12,5	23	

W625.es Trasdosado Autoportante libre Knauf con canal y montante



				una placa
≥ 85	70	15	16	Ver tabla
≥ 105	90	15	17	

W626.es Trasdosado Autoportante libre Knauf con canal y montante



				doble placa
≥ 73	48	2x12,5	21	Ver tabla
≥ 95	70	2x12,5	22	
≥ 115	90	2x12,5	23	

Altura máxima de trasdosados autoportantes o distancia entre arriostramientos al muro base

Perfiles	Momento de inercia cm ⁴	W623.es*		W625.es			W626.es - W628B.es		
		≥ 15	≥ 2x12,5	Espesores de placa en mm			2x12,5	2x15	2x18
Acero galvanizado 0,6 mm				1x15	1x18	2x12,5	2x15	2x18	
Trasdosados con perfiles cada 600 mm									
Maestra CD 47/17	0,39	1,20	1,20	-	-	-	-	-	-
Maestra CD 60/27	1,89	1,50	1,50	-	-	-	-	-	-
48x35 mm.	2,9	-	-	No se permite utilizar una sola placa de 12,5 mm según norma UNE 102043	2,15	2,15	2,55	2,55	2,85
48x35 mm. en H	5,8	-	-		2,55	2,55	3,00	3,00	3,40
70x38 mm.	7,7	-	-		2,70	2,90	3,20	3,20	3,60
70x38 mm. en H	15,4	-	-		3,20	3,20	3,80	3,80	4,30
90x40 mm.	13,7	-	-		3,15	3,15	3,75	3,75	4,20
90x40 mm. en H	27,4	-	-		3,75	3,75	4,45	4,45	4,95
Trasdosados con perfiles cada 400 mm									
Maestra CD 47/17	0,39	1,30	1,30	-	-	-	-	-	-
Maestra CD 60/27	1,89	1,60	1,60	-	-	-	-	-	-
48x35 mm.	2,9	-	-	No se permite utilizar una sola placa de 12,5 mm según norma UNE 102043	2,35	2,35	2,80	2,80	3,15
48x35 mm. en H	5,8	-	-		2,80	2,80	3,35	3,35	3,75
70x38 mm.	7,7	-	-		3,00	3,20	3,55	3,55	4,00
70x38 mm. en H	15,4	-	-		3,55	3,80	4,25	4,25	4,70
90x40 mm.	13,7	-	-		3,45	3,45	4,15	4,15	4,60
90x40 mm. en H	27,4	-	-		4,15	4,15	4,90	4,90	5,50

* Altura máxima: Con maestras hasta 10,00 m. Con montantes no tiene limitación pero se recomienda colocar a 9,00 m una línea continua de arriostramientos.

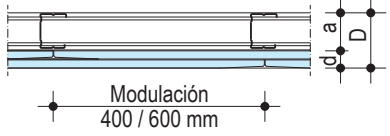
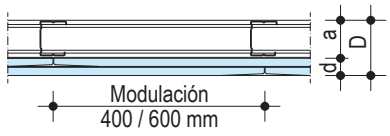
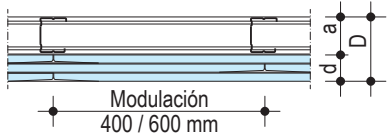
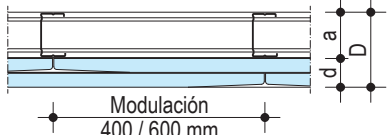

Nota La altura reflejada es la distancia entre puntos de arriostramiento rígido de los perfiles al muro base, suelo o techo, para evitar que pandee. Ver tipo de arriostramientos en pág.16. Para sistemas con resistencia al fuego, consultar con el Dpto. Técnico.

W62.es Knauf Trasdosados Autoportantes

Trasdosados con resistencia al fuego - Composición



Trasdosados

Sistema	EI	Dimensiones en mm				Peso aprox. kg/m ²	Aislamiento	
		D	Estructura	Espesor de placa d	Tipo de placa		Tipo	Esp. min. mm
W628B.es Trasdosado Knauf con montante y canal								
 <p>Modulación 400 / 600 mm</p> <p>Ensayo: 066211-003 y 10/101012-2248</p>	EI 30 ambas caras	73	Montante 48x36x0,6	2x12,5	Knauf Standard A (A2 - s1,d0)	23	Lana mineral	40
		95	Montante 70x38x0,6					24
W628B.es Trasdosado Knauf con canal y montante								
 <p>Modulación 400 / 600 mm</p> <p>Ensayo: 060853-001 y E-068309-001</p>	EI 60 ambas caras	78	Montante 48x36x0,6	2x15	Knauf Cortafuego DF (A2 - s1,d0)	27	Lana mineral	40
		100	Montante 70x38x0,6					28
W628B.es Trasdosado Knauf con canal y montantes								
 <p>Modulación 400 / 600 mm</p> <p>Ensayo: 056996-009 y 062701-002</p>	EI 90 ambas caras	86	Montante 48x36x0,6	3x12,5	Knauf Cortafuego DF (A2 - s1,d0)	36	Lana mineral	40
		108	Montante 70x38x0,6					37
W628B.es Trasdosado Knauf con canal y montantes								
 <p>Modulación 400 / 600 mm</p> <p>Ensayo: 050420-002 y 16/11680-1068</p>	EI 120 ambas caras	120	Montante 70x38x0,6	2x25	Knauf Cortafuego DF (A2 - s1,d0)	41	Lana mineral	70
		140	Montante 90x40x0,6					42
W628A.es Trasdosado Knauf con montante. Patinillo de instalaciones								
 <p>Medida del hueco máx. 2000 mm</p> <p>Ensayo: 062701-001 y E-063910-003</p>	EI 120 ambas caras	98	Montante 48x36x0,6	2x25	Knauf Cortafuego DF (A2 - s1,d0)	41		

Lana mineral para el caso de resistencia al fuego

Material: clasificación A1

Temp. de fusión > 1000 C°

Espesor variable según ancho del perfil

Los trasdosados Knauf que han sido ensayados por ambas caras, han obtenido la misma clasificación. De esta manera se demuestra que tienen la misma resistencia al fuego por el lado de las placas y por el lado del perfil.

W623.es Knauf Trasdosados Autoportantes

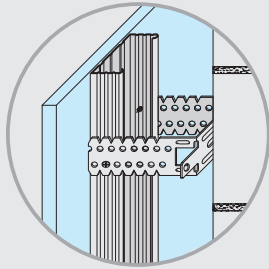
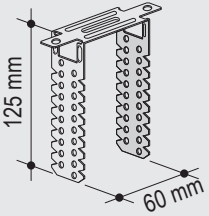
Con estructura metálica: Fijado directamente, una o dos placas



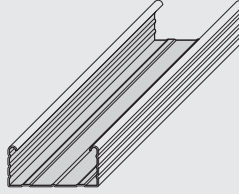
Altura máxima

Altura máxima 10 m

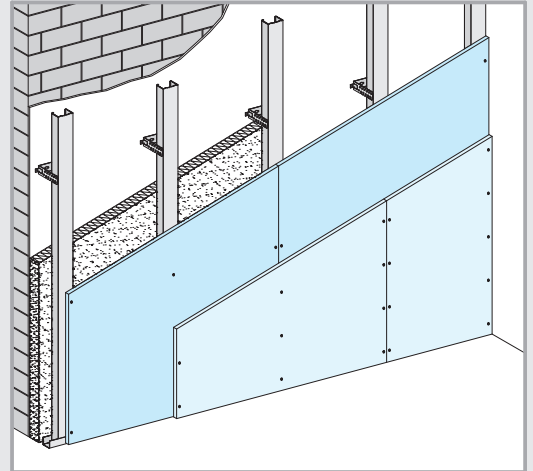
Anclaje directo para CD 60x27



Maestra CD 60x27



Placa Knauf Standard A 15 mm / 2x12,5 mm



Cortar o doblar el anclaje directo según necesidad

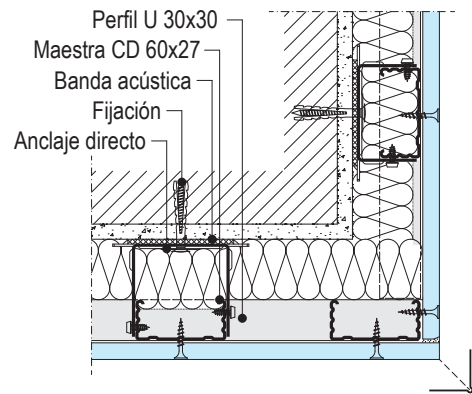
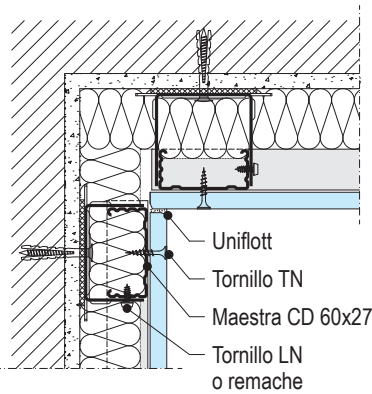
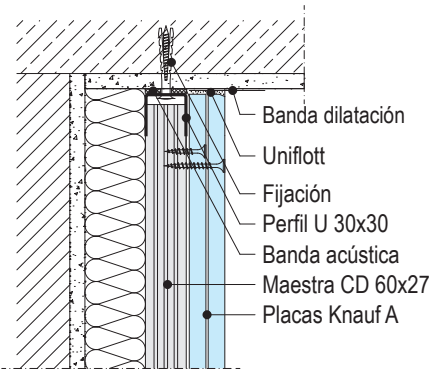
Detalles E 1:5

Peso del trasdosado (sin lana mineral) aprox. 15 kg/m² (15 mm), aprox. 23 kg/m² (2x12,5 mm)

W623.es-VO1 Encuentro con techo

W623.es-A1 Rincón

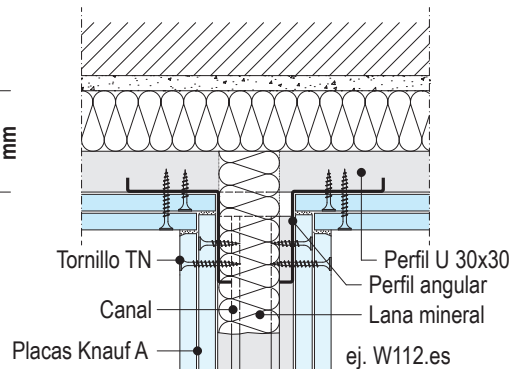
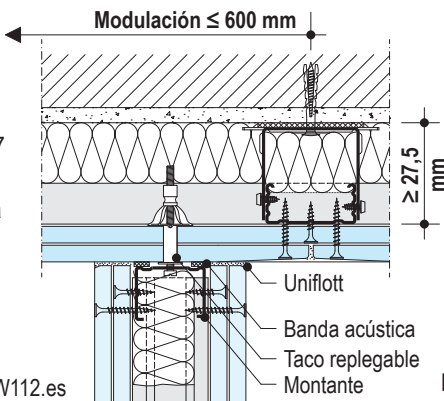
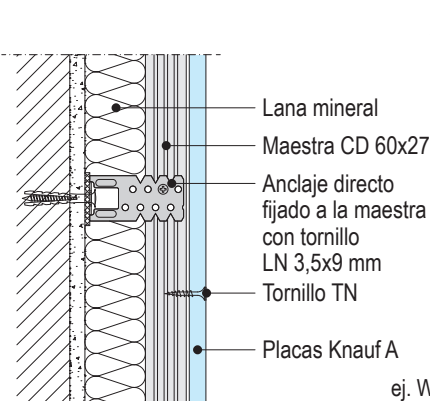
W623.es-E1 Esquina



W623.es-VM1 Sección Vertical

W623.es-B1 Encuentro en T y Junta Vertical

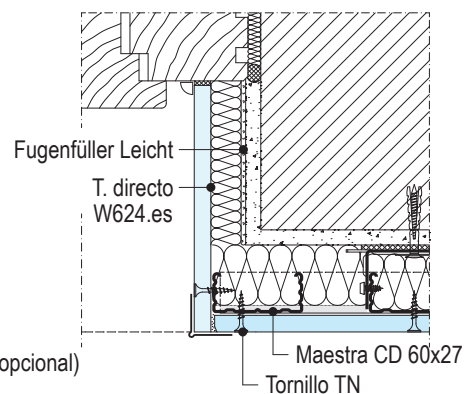
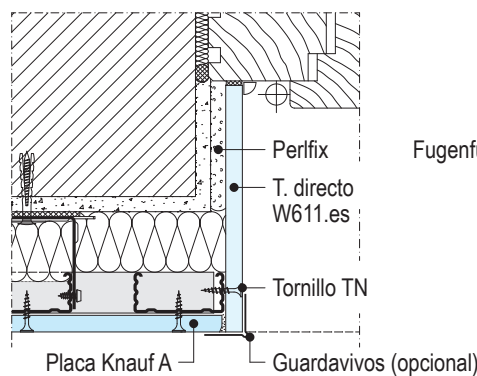
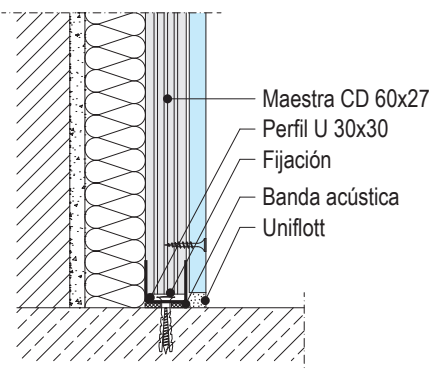
W623.es-C1 Encuentro en T con Perfil Angular



W623.es-VU1 Encuentro Forjado

W623.es-D1 Encuentro Ventana con W611.es

W623.es-D2 Encuentro Ventana con W624.es



W625.es Knauf Trasdosados Autoportantes

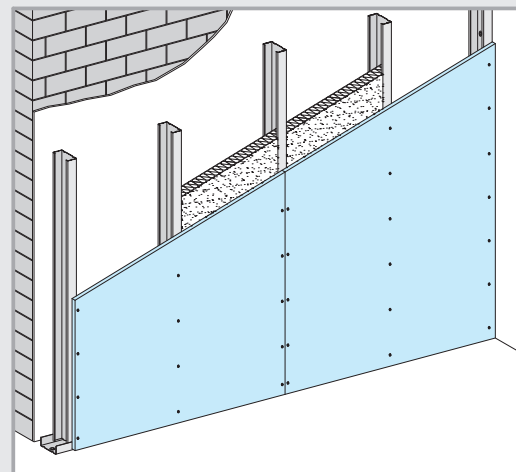
Con estructura metálica / una placa



Altura máxima según norma UNE 102043

Perfil	Modulación montantes	Altura máxima	
		Sencillos	En H
espesor 0,6 mm	mm	m	m
Montante Knauf 48	600	2,15	2,55
	400	2,35	2,80
Montante Knauf 70	600	2,70	3,20
	400	3,00	3,55
Montante Knauf 90	600	3,15	3,75
	400	3,45	4,15

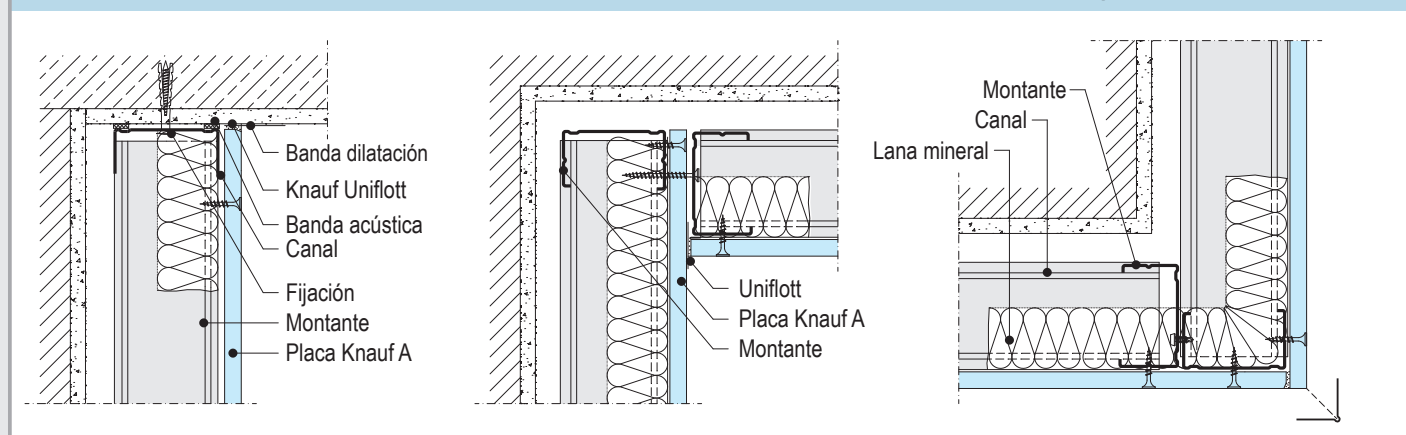
Placa Knauf Standard A 15 mm



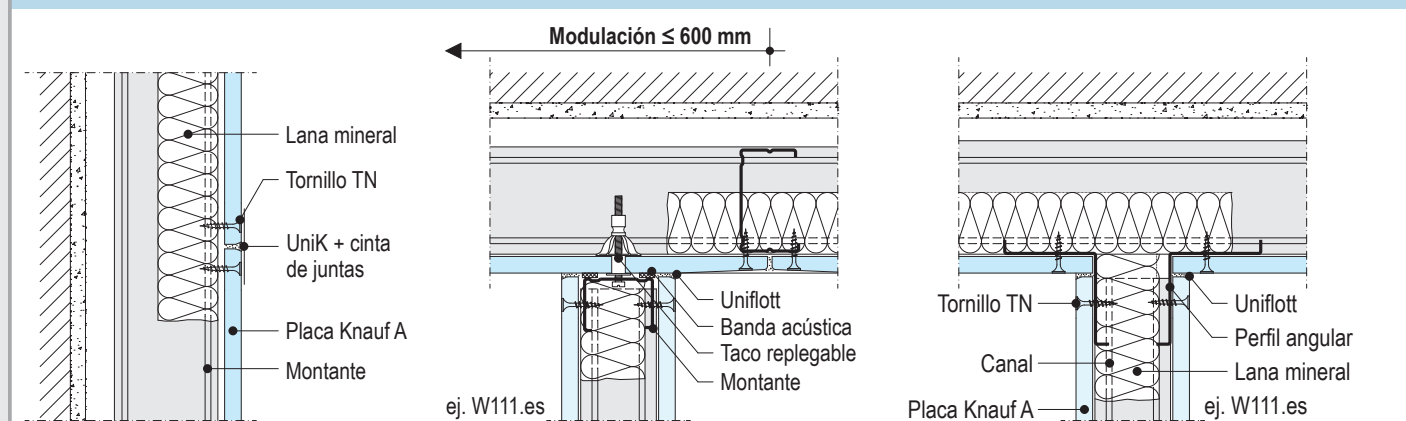
Detalles E 1:5

Peso del trasdosado (sin lana mineral) aprox. 15 kg/m²

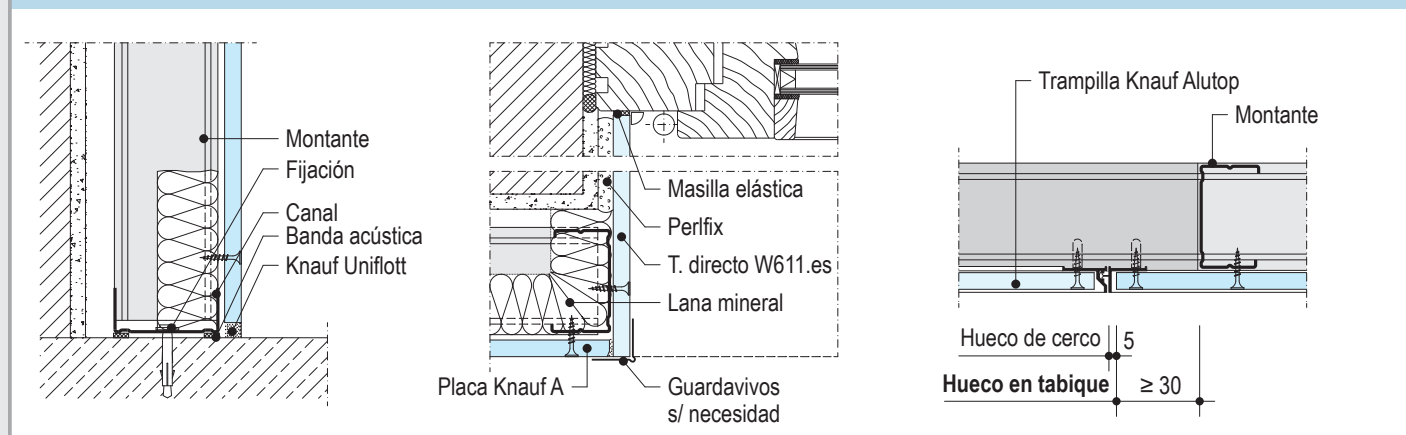
W625.es-VO1 Encuentro con techo **W625.es-A1 Rincón** **W625.es-E1 Esquina**



W625.es-VM1 Junta de Testa **W625.es-B1 Encuentro en T y Junta Vertical** **W625.es-C1 Encuentro en T con Perfil Angular**



W625.es-VU1 Encuentro Forjado **W625.es-D1 Encuentro Ventana con W611.es** **W625.es-F1 Trampilla**



W628B.es Knauf Trasdosados Autoportantes EI 30

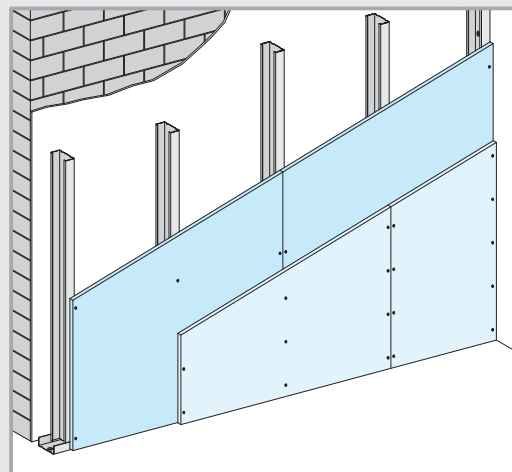
Con estructura metálica



Altura máxima según norma UNE 102043

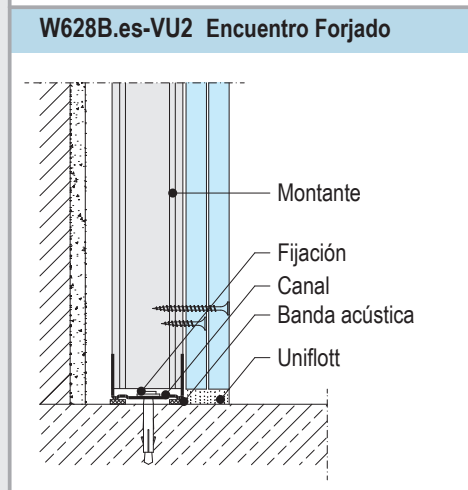
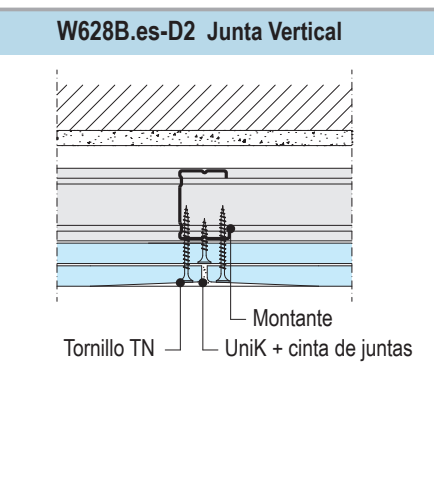
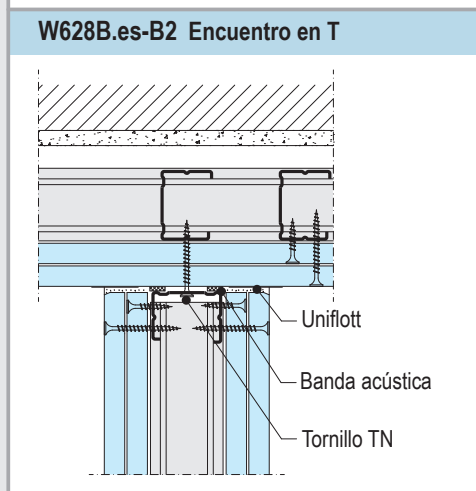
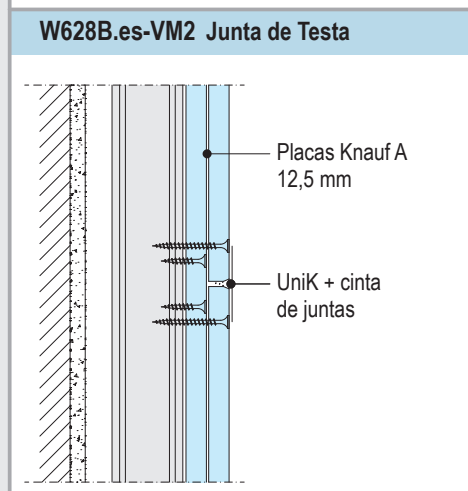
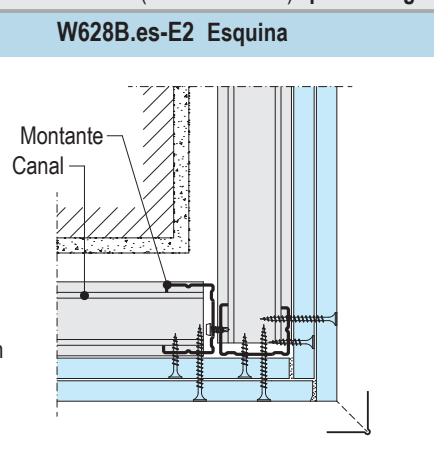
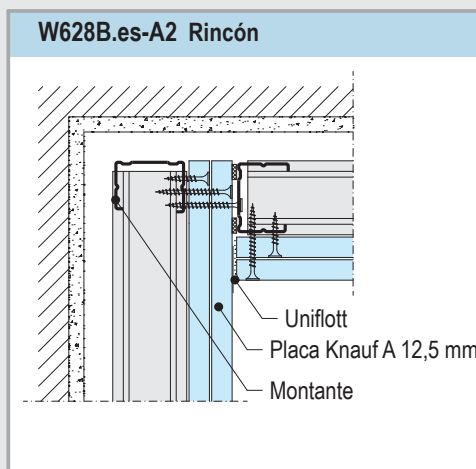
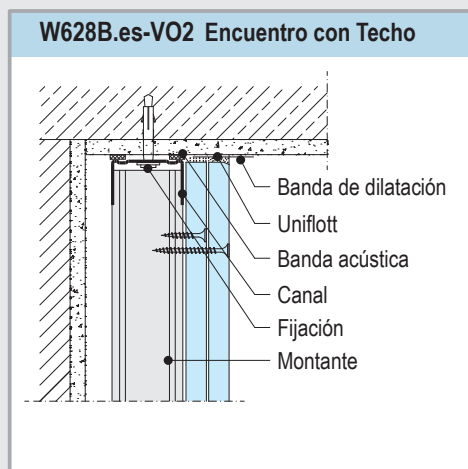
Perfil	Modulación montantes	Altura máxima (con resistencia al fuego, según ensayo)	
		Sencillos	En H
espesor 0,6 mm	mm	m	m
Montante Knauf 48	600	2,55	3,00
	400	2,80	3,35
Montante Knauf 70	600	3,20	3,80
	400	3,55	4,00*
Montante Knauf 90	600	3,75	4,00*
	400	4,00*	4,00*

Placa Knauf Standard A 2x12,5 mm



Detalles E 1:5

Peso del trasdosado (sin lana mineral) aprox. 23 kg/m²



* De acuerdo a la norma UNE-EN 1364-1:2015, la altura máxima certificada para trasdosados con protección al fuego es de 4,00 m.

Ensayo Trasdosado EI 30 por ambas caras

Ensayo Nº 066211-003 y 10/101012 - 2248

- Placa Knauf Standard A 2x12,5 mm
- Lana mineral opcional
- Modulación montantes ≤ 600 mm
- Montante de ancho ≥ 48 mm

W628B.es Knauf Trasdosados Autoportantes EI 60

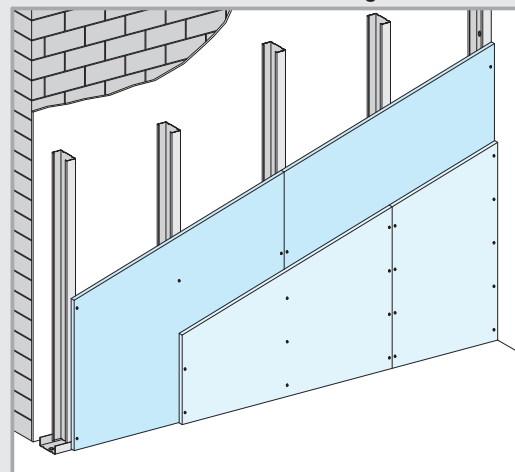
Con estructura metálica



Altura máxima según norma UNE 102043

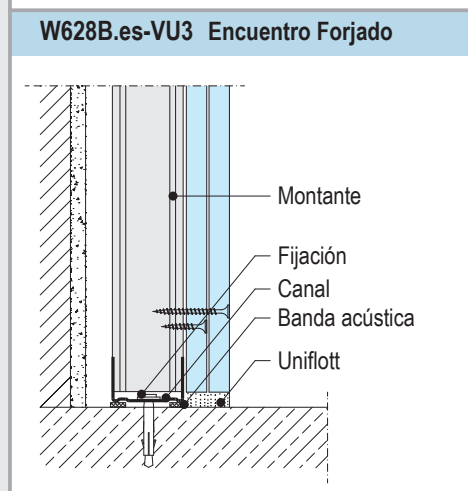
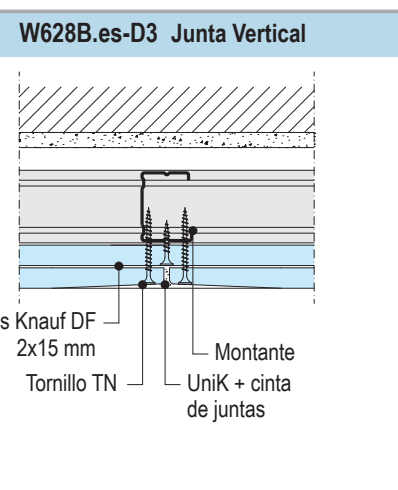
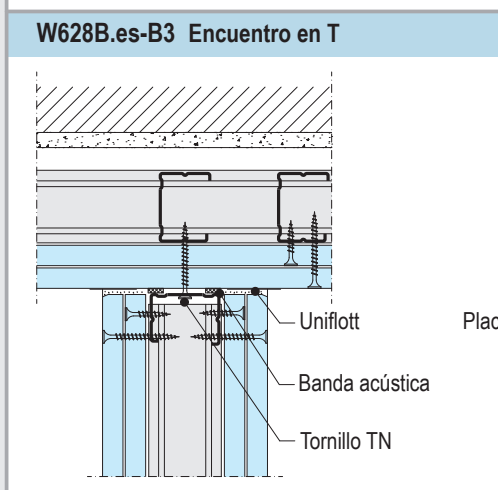
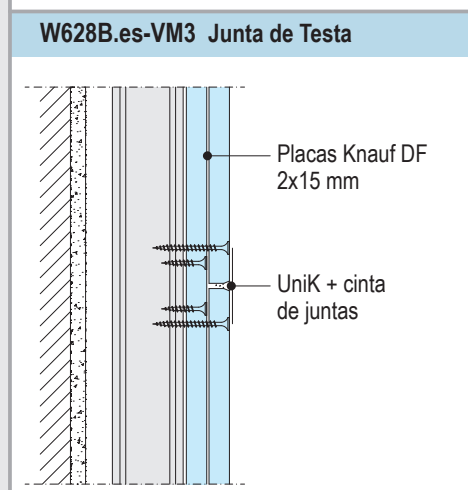
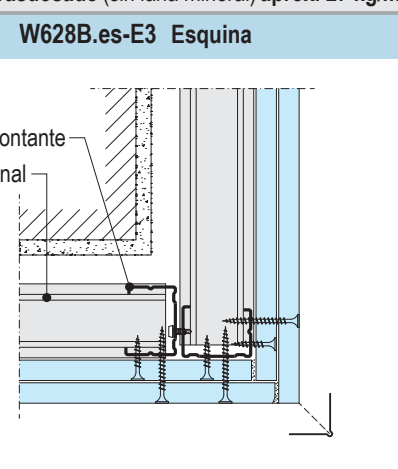
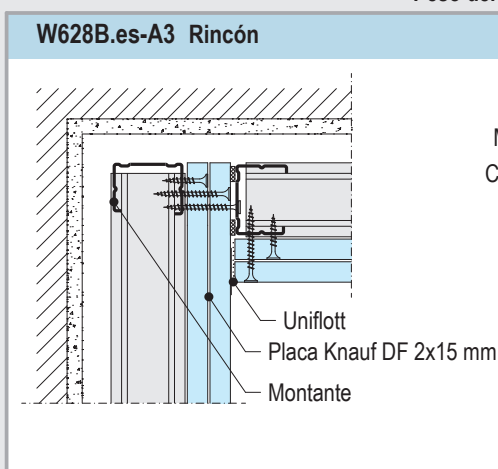
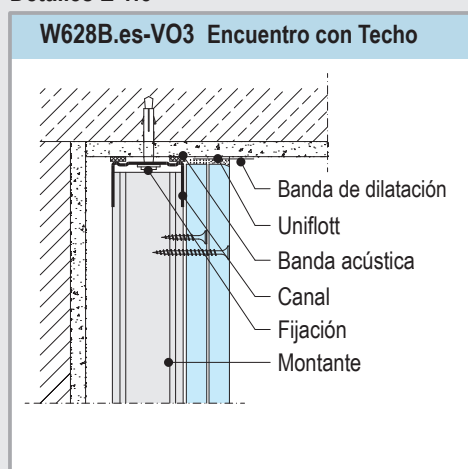
Perfil	Modulación montantes	Altura máxima (con resistencia al fuego, según ensayo)	
		Sencillos	En H
espesor 0,6 mm	mm	m	m
Montante Knauf 48	600	2,55	3,00
	400	2,80	3,35
Montante Knauf 70	600	3,20	3,80
	400	3,55	4,00*
Montante Knauf 90	600	3,75	4,00*
	400	4,00*	4,00*

Placa Knauf Cortafuego DF 2x15 mm



Detalles E 1:5

Peso del trasdosado (sin lana mineral) aprox. 27 kg/m²



* De acuerdo a la norma UNE-EN 1364-1: 2015, la altura máxima certificada para trasdosados con protección al fuego es de 4,00 m.

Ensayo Trasdosado EI 60 por ambas caras

Ensayo N° 060853-001 y E-068309-001

- Placa Knauf Cortafuego DF 2x15 mm
- Lana mineral opcional
- Modulación montantes ≤ 600 mm
- Montante de ancho ≥ 48 mm

W628B.es Knauf Trasdosados Autoportantes EI 90

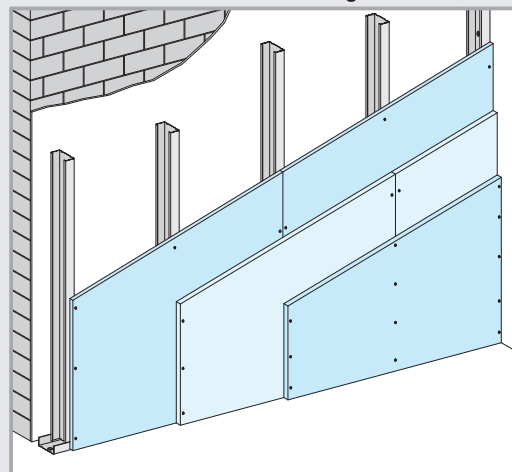
Con estructura metálica



Altura máxima según norma UNE 102043

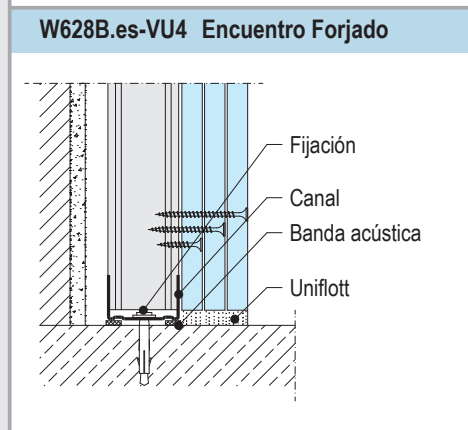
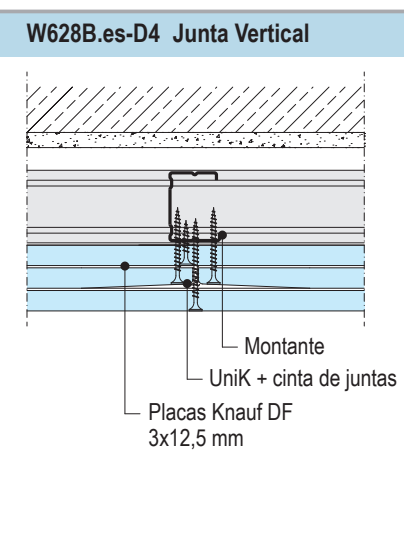
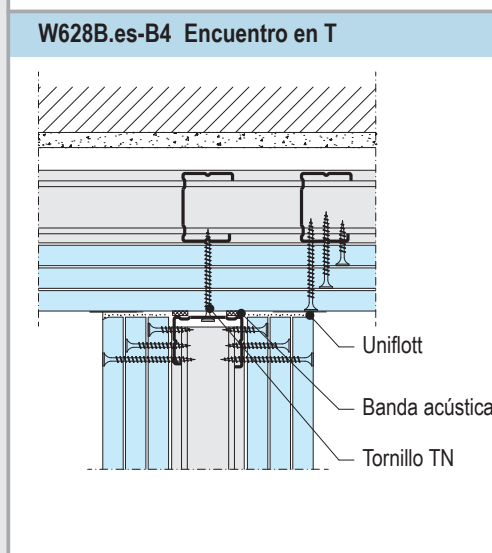
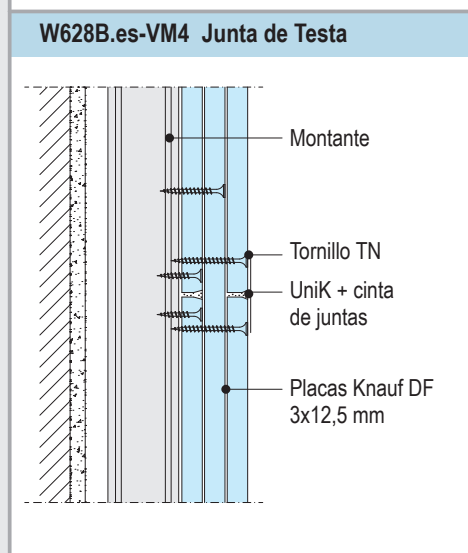
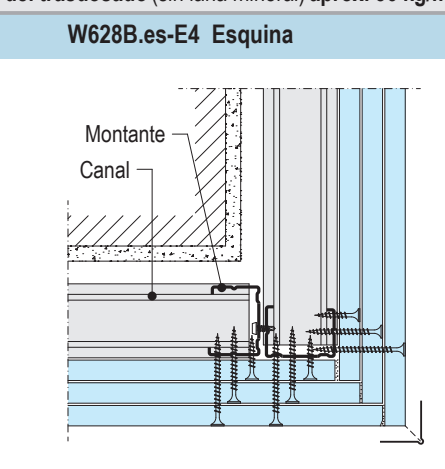
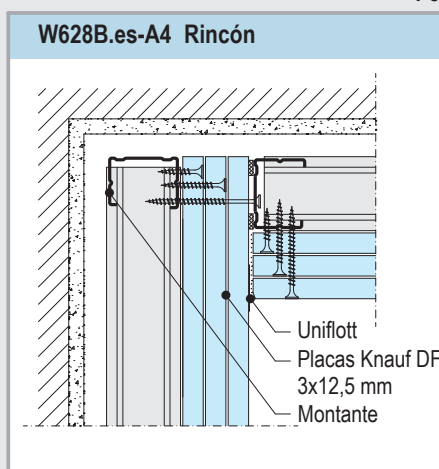
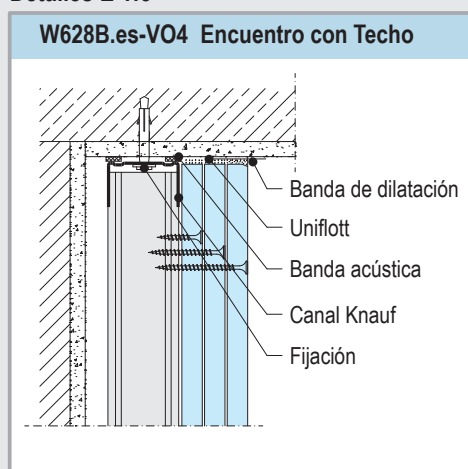
Perfil	Modulación montantes	Altura máxima (con resistencia al fuego, según ensayo)	
		Sencillos	En H
espesor 0,6 mm	mm	m	m
Montante Knauf 48	600	2,85	3,40
	400	3,15	3,75
Montante Knauf 70	600	3,60	4,00*
	400	4,00*	4,00*
Montante Knauf 90	600	4,00*	4,00*
	400	4,00*	4,00*

Placa Knauf Cortafuego DF 3x12,5 mm



Detalles E 1:5

Peso del trasdosado (sin lana mineral) aprox. 36 kg/m²



* De acuerdo a la norma UNE-EN 1364-1: 2015, la altura máxima certificada para trasdosados con protección al fuego es de 4,00 m.

Ensayo Trasdosado EI 90 por ambas caras

Ensayo N° 056996 y 062701/002






- Placa Knauf Cortafuego DF 3x12,5 mm
- Lana mineral opcional
- Modulación montantes ≤ 600 mm
- Montante de ancho ≥ 48 mm

W628B.es Knauf Trasdosados Autoportantes EI 120

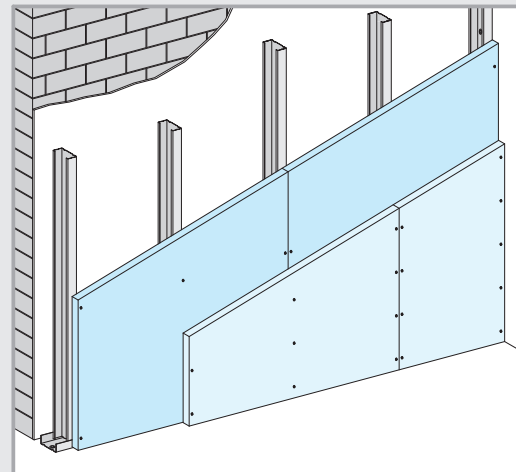
Con estructura metálica



Altura máxima según norma UNE 102043

Perfil	Modulación montantes	Altura máxima (con resistencia al fuego, según ensayo)	
		Sencillos	En H
espesor 0,6 mm	mm	 m	 m
 Montante Knauf 70	600	3,80	4,00*
	400	4,00*	4,00*
 Montante Knauf 90	600	4,00*	4,00*
	400	4,00*	4,00*
 Montante Knauf 100	600	4,00*	4,00*
	400	4,00*	4,00*

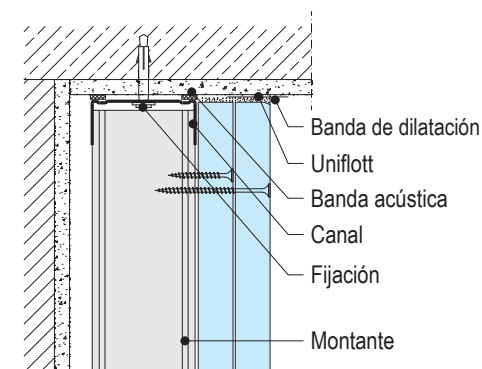
Placa Knauf Cortafuego DF 2x25 mm



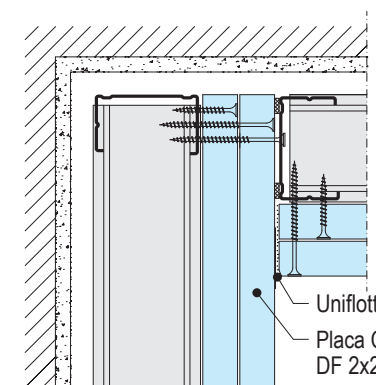
Detalles E 1:5

Peso del trasdosado (sin lana mineral) aprox. 44 kg/m²

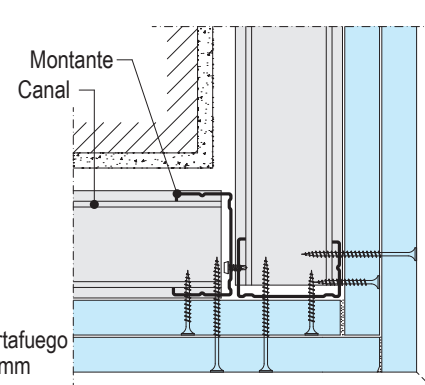
W628B.es-VO5 Encuentro con Techo



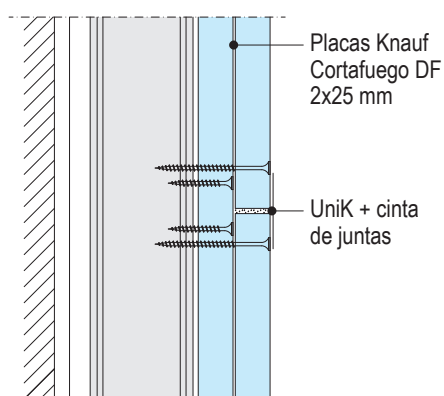
W628Bes-A5 Rincón



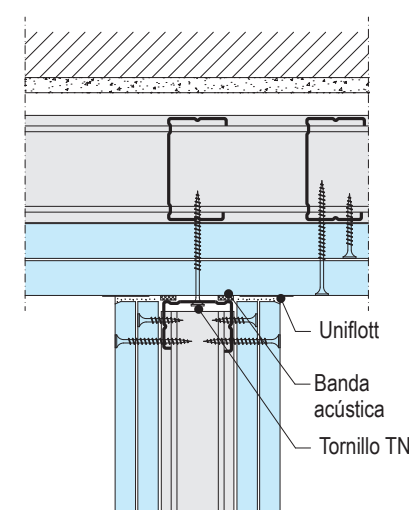
W628B.es-E5 Esquina



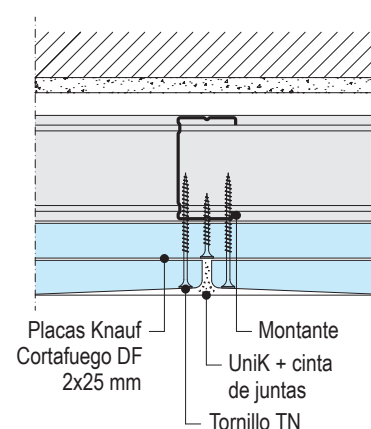
W628B.es-VM5 Junta de Testa



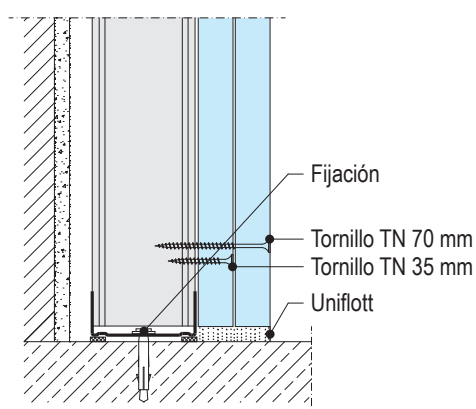
W628B.es-B5 Encuentro en T



W628B.es-D5 Junta Vertical



W628B.es-VU5 Encuentro Forjado



* De acuerdo a la norma UNE-EN 1364-1: 2015, la altura máxima certificada para trasdosados con protección al fuego es de 4,00 m.

Ensayo Trasdosado EI 120 por ambas caras

Ensayo N° 050420-002 y 16/11680-1068

- Placa Knauf Cortafuego DF 2x25 mm
- Lana mineral opcional
- Modulación montantes ≤ 600 mm
- Montante de ancho ≥ 70 mm

W628A.es Knauf Trasdosados Autoportantes EI 120

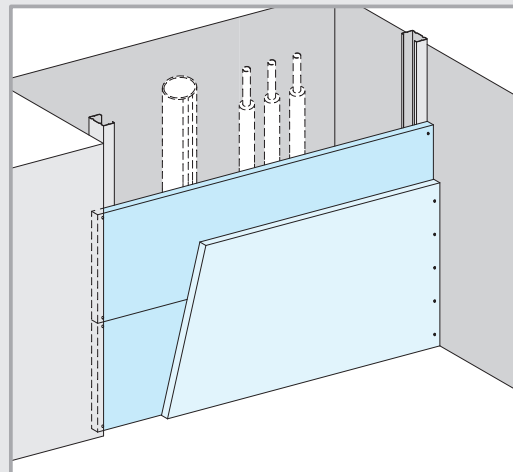
Patinillo sin montantes intermedios / 2 placas horizontales



Altura / Ancho del patinillo

Perfil perimetral	Anchura	Altura máxima (con resistencia al fuego, según ensayo)
	mm	m
Montante Knauf 48x36x0,6	≤ 2000	4,00
Canal Knauf 48x30x0,55		Resistencia al fuego por ambas caras
Tipo Detalle	Longitud total ≤ 2000	≤ 5,00* (ver pág. 13)

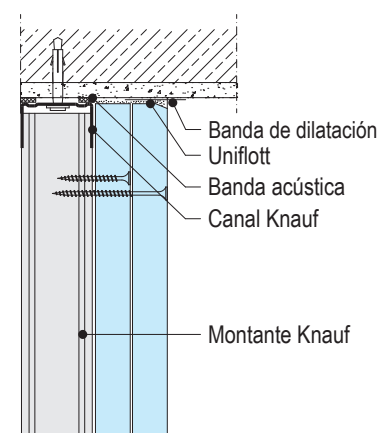
Placa Knauf Cortafuego DF 2x25 mm



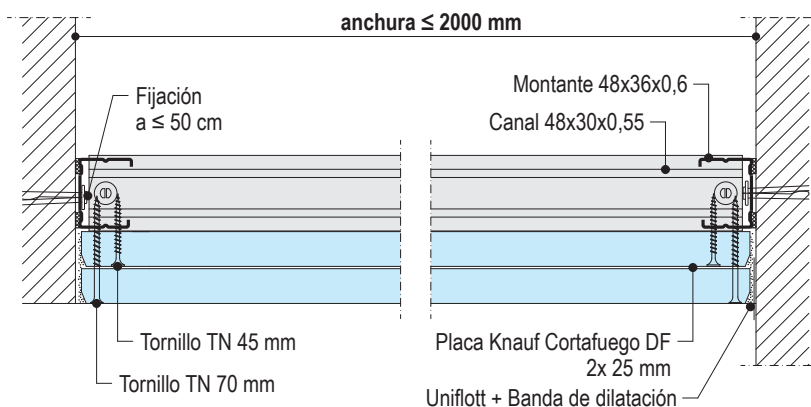
Detalles E 1:5

Peso del trasdosado (sin lana mineral) aprox. 41 kg/m²

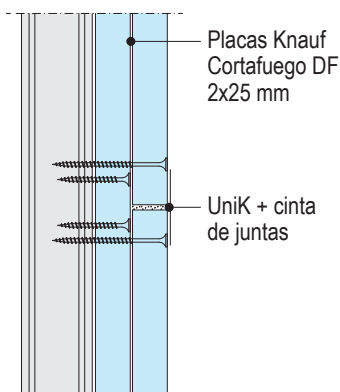
W628A.es-VO6 Encuentro con Techo



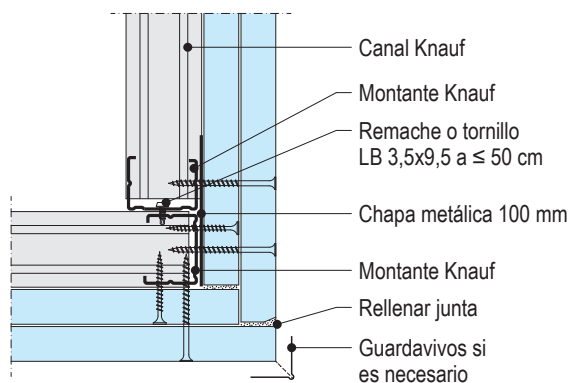
W628A.es-A6 Encuentro con Muro



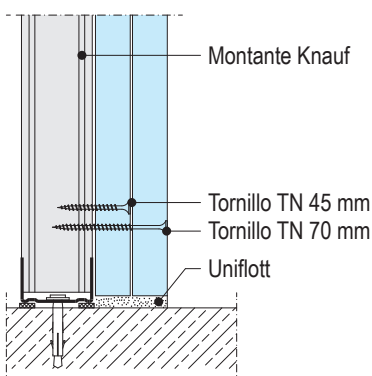
W628A.es-VM6 Junta de Testa



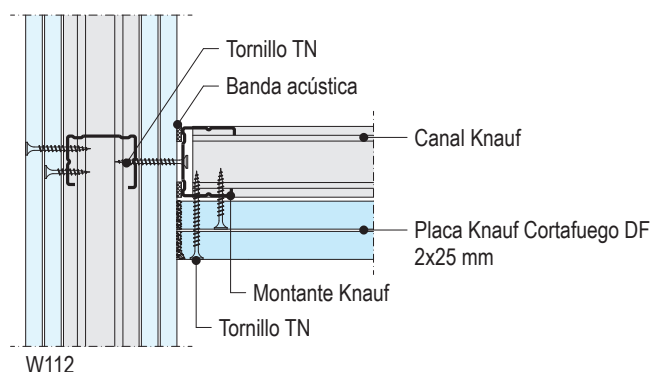
W628A.es-E6 Esquina



W628A.es-VU6 Encuentro Forjado



W628A.es-B6 Encuentro con tabique W112.es EI 120

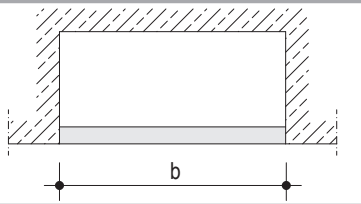


W62.es Knauf Trasdosados Autoportantes

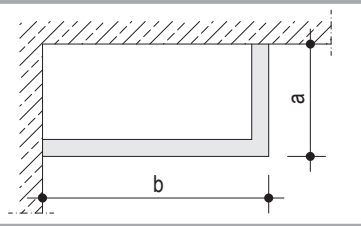
Configuración de Patinillos



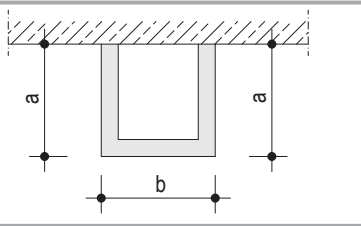
Patinillo a una cara

Perfil perimetral	Anchura máxima	Altura máxima
Montante 48x36x0,6 mm y canal 48x30x0,55 mm	 <p>2,00 m</p>	3,00 m

Patinillo con dos caras

Perfil perimetral	Longitud máxima permitida	Altura máxima
Montante 48x36x0,6 mm y canal 48x30x0,55 mm	 <p>$a + b \leq 2,00 \text{ m}$</p>	5,00 m*

Patinillo con tres caras

Perfil perimetral	Longitud máxima permitida	Altura máxima
Montante 48x36x0,6 mm y canal 48x30x0,55 mm	 <p>$2a + b \leq 2,00 \text{ m}$</p>	5,00 m*

Extensión de resistencia al fuego según certificado de uso

* La altura de 5 metros solo es aplicable a patinillos con dos y tres caras y longitud máxima de 2 metros.

Nota

Los encuentros en esquina deben incluir la unión de montantes mediante tornillos LB.

W628B.es Knauf Trasdosados Autoportantes EI 120

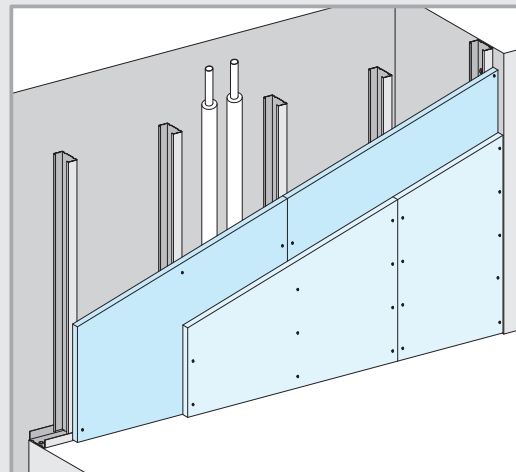
Patinillo con montantes intermedios / 2 placas verticales / Detalles



Altura máxima según norma UNE 102043

Perfil	Modulación montantes	Altura máxima (con resistencia al fuego, según ensayo)	
		Sellos	En H
espesor 0,6 mm	mm	m	m
Montante Knauf 48	600	3,00	3,60
	400	3,35	3,95
Montante Knauf 70	600	3,80	4,00*
	400	4,00*	4,00*
Montante Knauf 90	600	4,00*	4,00*
	400	4,00*	4,00*

Placa Knauf Cortafuego DF 2x25 mm

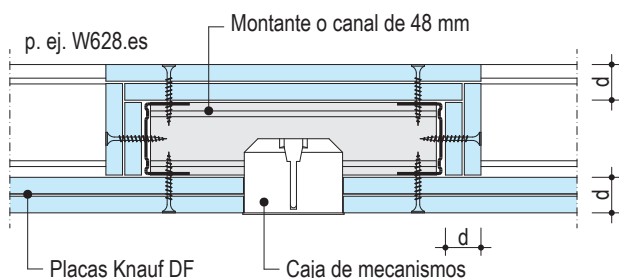


Instalación de cajas de mecanismos en trasdosados con resistencia al fuego

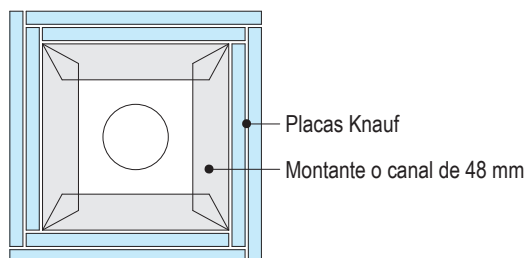
Detalles E 1:5

W628B.es-A7 Con estructura de canal y montante

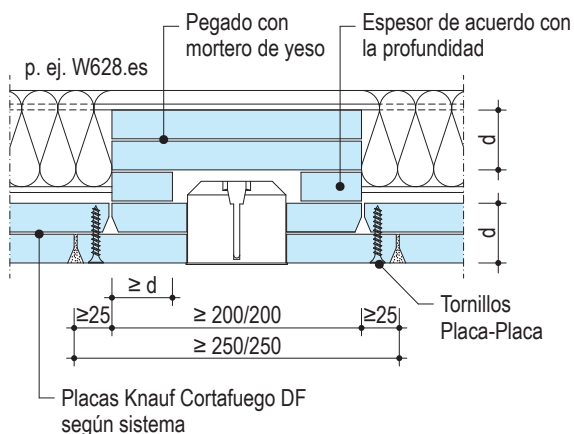
Sección horizontal



Vista frontal

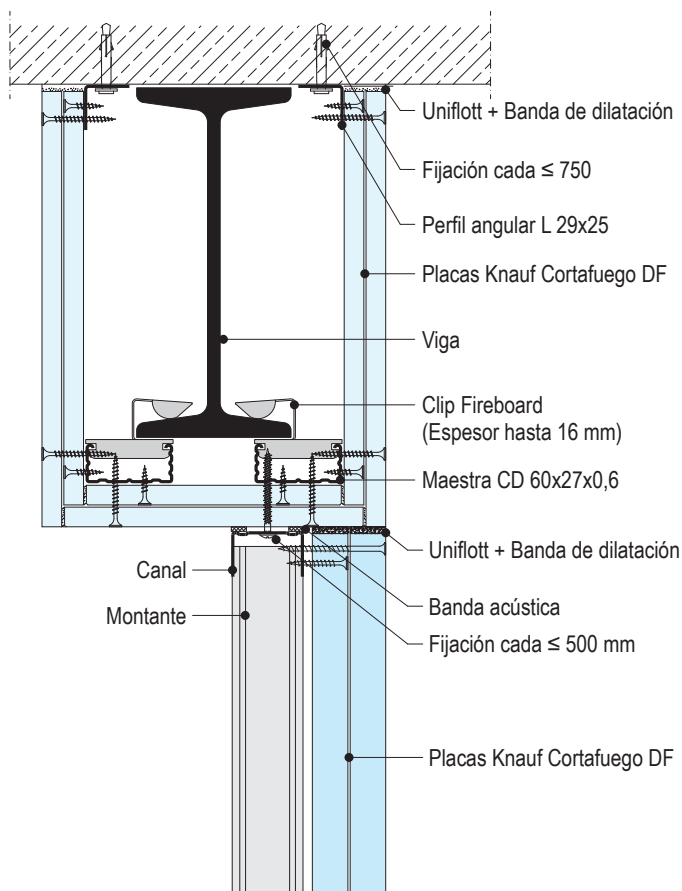


W628B.es-B7 Con protección de placas



W628B.es-S07 Encuentro de trasdosos. con viga metálica protegida

Sección vertical



Nota

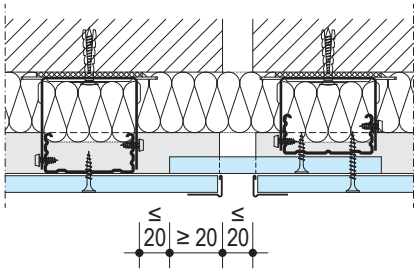
* De acuerdo a la norma UNE-EN 1364-1: 2015 la altura máxima certificada para particiones no portantes es de 4,00 m. Los mecanismos deberán ser cubiertos con placa Knauf Cortafuego DF manteniendo el espesor mínimo del trasdosado. En patinillos se puede instalar placas en sentido vertical u horizontal y con perfil de 48 mm con un ancho máximo de 2,00 m.

W62.es Knauf Trasdosados Autoportantes

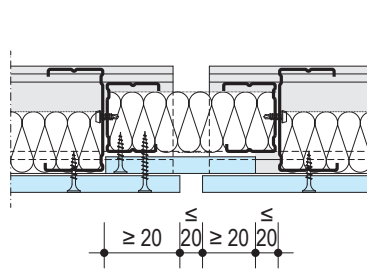
Junta de dilatación / Forrado de bajantes / Tabique técnico

Detalles E. 1:5

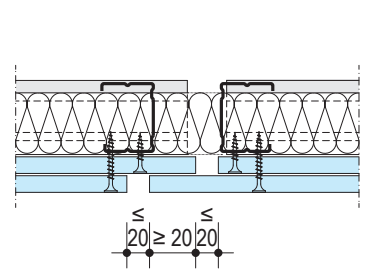
W623.es-BFU1 Junta Dilatación



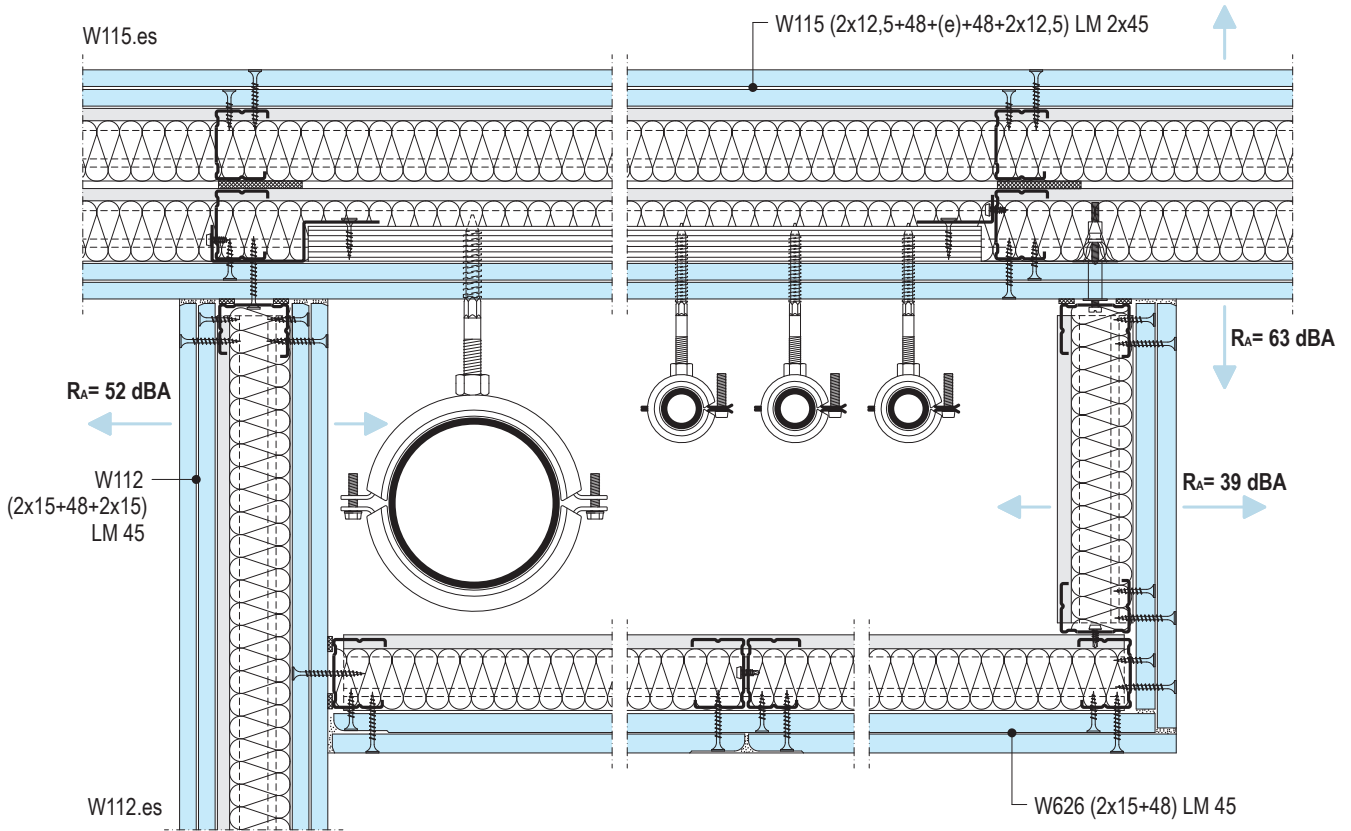
W625.es-BFU1 Junta Dilatación



W626.es-BFU1 Junta Dilatación



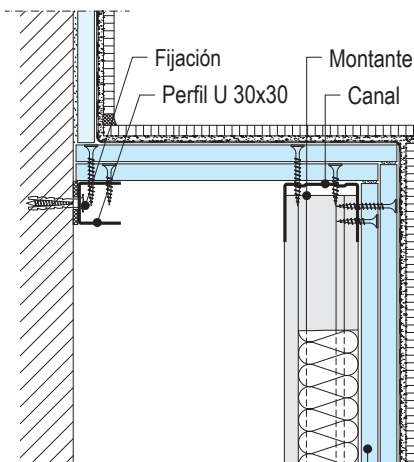
W626.es-SO8 Forrado de Bajantes



Detalles E 1:5

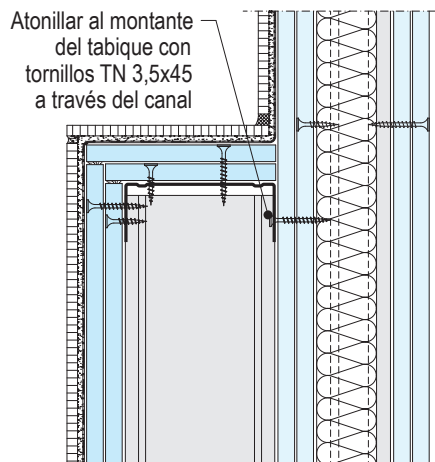
W626.es-SO1 Trasdosado media altura

p. ej. para WC



W626.es-SO2 Trasdosado media altura

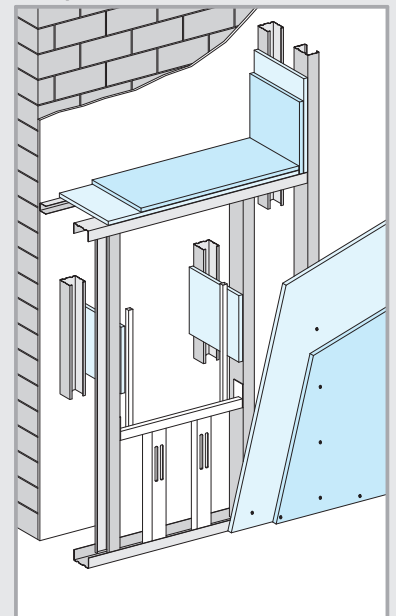
p. ej. para Lavabo



Placa Knauf Impregnada H1

p. ej. W112.es

Tabique técnico



Cargas ligeras

Las cargas ligeras (cuadros, etc.) se pueden colgar con los siguientes ganchos



Cargas medias

Hasta 0,55 kN/m (55 kg) aprox. taco replegable

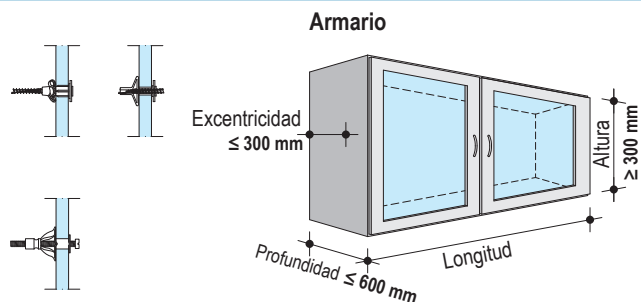
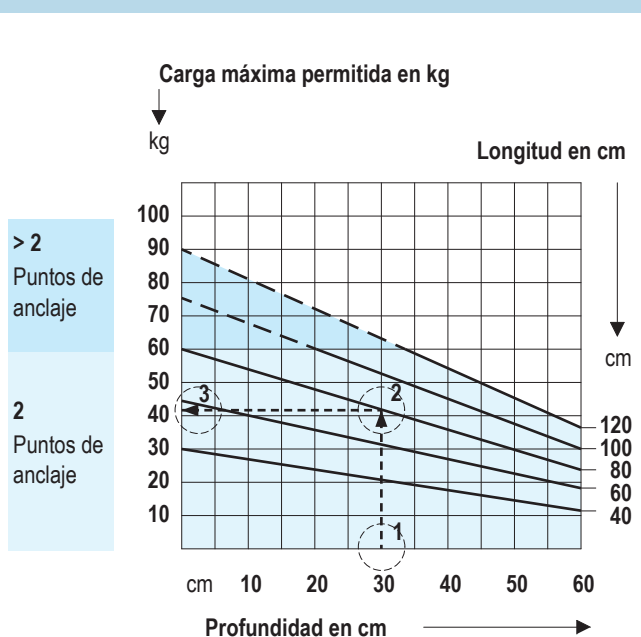


Tabla de cargas

Espesor de placa mm	Taco de plástico		Taco metálico tipo paraguas	
	Ø 6 mm kg	Ø 8 mm kg	Ø 6 mm kg	Ø 8 mm kg
12,5 / 15	20	25	30	30
18	30	30	30	30
≥ 2 x 12,5	30	30	30	30

Diagrama 1

Cargas máx. permitidas hasta 0,3 kN/m (30 kg) aprox. de tabique
Para tabiques con espesor de placa a cada lado ≤ 18 mm



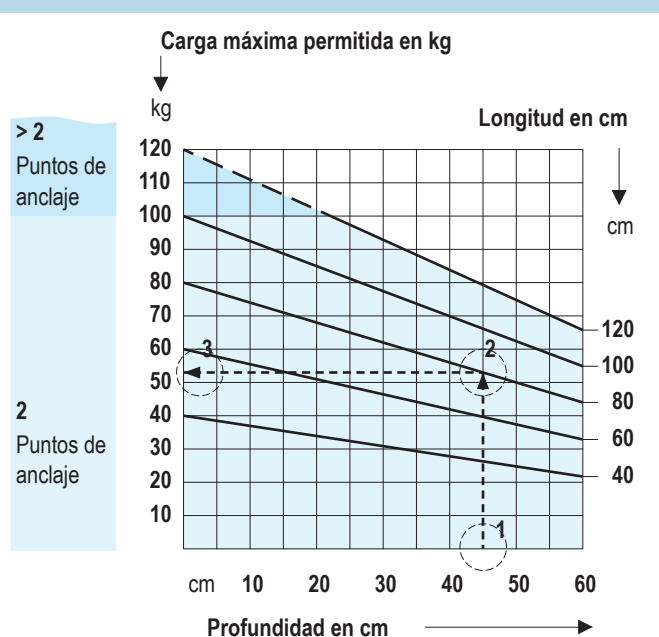
Ejemplo: Mueble de cocina - profundidad 30 cm, long. 80 cm

En el diagrama, profundidad 30 cm, (1) vertical hacia arriba hasta la línea de longitud 80 cm (2). En este punto, trazamos la horizontal hasta encontrar el eje izquierdo en el punto (3). Leemos 41 kg que es la máxima carga que puede portar este mueble.

No se debe sobrepasar este límite.

Diagrama 2

Cargas máx. permitidas hasta 0,55 kN/m (55 kg) aprox. de tabique
Para tabiques con espesor de placa a cada lado > 18 mm



Ejemplo: Mueble de cocina - profundidad 45 cm, long. 80 cm

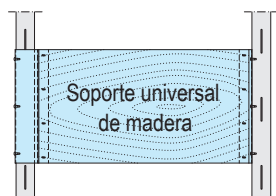
En el diagrama, profundidad 45 cm, (1) vertical hacia arriba hasta la línea de longitud 80 cm (2). En este punto, trazamos la horizontal hasta encontrar el eje izquierdo en el punto (3). Leemos 52 kg que es la máxima carga que puede portar este mueble.

No se debe sobrepasar este límite.

Cargas pesadas

Hasta 1,5 kN/m (150 kg) aprox. soportes especiales

Cualquier carga pesada, entre 0,55 kN/m (55 kg) aprox. y 1,5 kN/m (150 kg) aprox. de longitud de tabique debe ser transferida a los montantes mediante soportes especiales denominados "bloques técnicos"



Observaciones:

De acuerdo a la norma UNE 102043 las cargas hasta 0,3 kN/m (30 kg) aprox. de longitud de trasdosado se pueden aplicar en cualquier posición del trasdosado (válido para trasdosados con espesor de placa $e \leq 18$ mm, según diagrama 1).

Considerando un elemento de altura (alto ≥ 30 cm) y excentricidad (ancho ≤ 60 cm).

Separación a ejes entre cada punto de anclaje ≥ 40 cm.

Knauf recomienda el diagrama 2 a partir de trasdosados con espesor de placas $e > 18$ mm.

Para fijar la carga deberán utilizarse al menos 2 tacos de plástico o metálico.

W62.es Knauf Trasdosados Autoportantes

Listado de materiales / Trasdosados Autoportantes W623.es, W625.es, W626.es



Materiales sin tener en cuenta pérdidas por corte ni perforaciones.

Las cantidades se han calculado para un área de: H=2,75 m; L=4 m; A=11 m²

Descripción	Unidad	Cantidades como valor medio			
		W623.es		W625.es *) W626.es	
		Espesor de placa en mm			
<i>material externo = en cursiva</i>		15	2x 12,5	15	2x 12,5
Estructura					
Perfil U 30x30x0,55; (long. 3 m)	m	0,7	0,7	-	-
Maestra CD 60x27x0,6	m	2	2	-	-
Anclaje directo para CD 60x27	u	0,7	0,7	-	-
Tornillo LN 3,5x9 mm	u	1,4	1,4	-	-
Banda acústica (anclaje directo)	m	0,1	0,1	-	-
Canal 48x30x0,55; (long. 3 m)		-	-	-	-
opc. Canal 70x30x0,55; (long. 3 m)	m	-	-	-	0,7
opc. Canal 90x30x0,55; (long. 3 m)		-	-	0,7	-
opc. Canal 100x30x0,55; (long. 3 m)		-	-	-	-
Montante 48x36x0,6		-	-	-	-
opc. Montante 70x38x0,6	m	-	-	-	-
opc. Montante 90x40x0,6		-	-	2	2
opc. Montante 100x40x0,6		-	-	-	-
o Banda acústica; (rollo 30 m)		-	-	-	-
30/3,2 mm		0,75	0,75	-	-
opc. 50/3,2 mm		-	-	-	-
opc. 70/3,2 mm	m	-	-	1,2	1,2
opc. 95/3,2 mm		-	-	-	-
Fijaciones (sobre elemento constructivo)	u	1,6	1,6	1,6	1,6
Lana mineral, espesor ...mm (según aislamiento acústico requerido)	m ²	s/nec.	s/nec.	s/nec.	s/nec.
Placas Knauf					
Placa Knauf Standard A		-	-	-	-
opc. Placa Knauf Impregnada H1		-	-	-	-
opc. Placa Knauf Alta dureza DI	m ²	1	2	1	2
opc. Placa Knauf Diamant DFH11		-	-	-	-
opc. Placa Knauf Acustik		-	-	-	-
Tornillos TN; (para fijar las placas)		-	-	-	-
TN 3,5 x 25 mm		1,6	6	14	6
TN 3,5 x 35 mm	u	-	14	-	14
Tornillos XTN; (para fijar las placas Diamant)		-	-	-	-
TN 3,9 x 33 mm		1,6	6	14	6
TN 3,9 x 38 mm	u	-	14	-	14
Tratamiento de juntas					
Knauf UniK; (saco 5 kg/20 kg)		0,3	0,5	0,3	0,5
opc. Knauf Uniflott; (saco 5 kg/25 kg)		-	-	-	-
o Knauf Jointfiller; (saco 20 kg)	kg	0,3	0,5	0,3	0,5
(para máquina Tapetech)		-	-	-	-
o Knauf Fugenfüller Leicht; (saco 5 kg/ 10 kg/ 25 kg)		0,25	0,4	0,25	0,4
Cinta de juntas; (rollo 23 m/150 m)	m	s/nec.	s/nec.	s/nec.	s/nec.
Banda de dilatación		-	-	-	-
Guardavivos metálico 27/27; (long. 3 m)	m	s/nec.	s/nec.	s/nec.	s/nec.
Guardavivos metálico 24/24; (long. 3 m)		-	-	-	-
Cinta guardavivos, ancho 52 mm; (rollo 30 m)		-	-	-	-

Nota

*) El trasdosado Knauf W625.es puede ser utilizado con montante de 48.
Ver tabla de alturas de arriostamiento pág. 4.

W62.es Knauf Trasdosados Autoportantes

Listado de materiales / Trasdosados Autoportantes W628.es / Tipo de arriostramientos al muro base

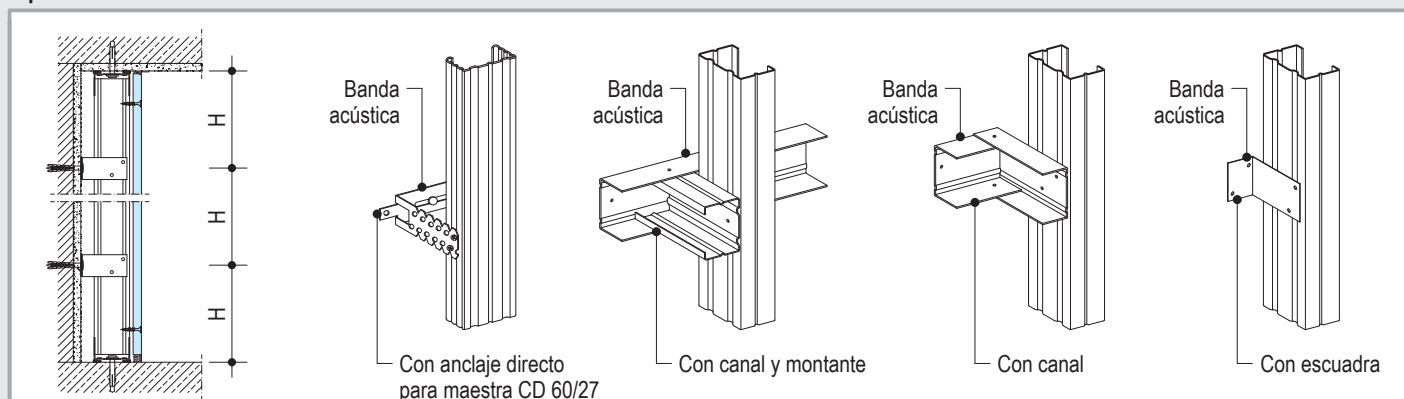


Materiales sin tener en cuenta pérdidas por corte ni perforaciones

Las cantidades se han calculado para un área de: H=2,75 m; L=4 m; A=11 m²

Descripción	Unidad	Cantidades como valor medio				
		W628B.es	W628B.es	W628B.es	W628B.es	W628A.es
		Espesor de placa en mm				
		EI 30	EI 60	EI 90	EI 120	EI 120
		2x12,5 A	2x15 DF	3x12,5 DF	2x25 DF	2x25 DF
material externo = en cursiva						
Estructura						
Canal 48x30x0,55; (long. 3 m)	m	0,7	0,7	0,7	-	1
opc. Canal 70x30x0,55; (long. 3 m)					-	-
opc. Canal 90x30x0,55; (long. 3 m)					0,7	-
Montante 48x36x0,6	m	2	2	2	-	-
opc. Montante 70x38x0,6					2	-
opc. Montante 90x40x0,6					-	-
Banda acústica; (rollo 30 m)	m	1,2	1,2	1,2	1,2	-
opc. 50/3,2 mm						
opc. 70/3,2 mm						
opc. 95/3,2 mm						
Fijaciones (sobre elemento constructivo)	u	0,9	0,9	0,9	0,9	2,2
Lana mineral, espesor ...mm (según aislamiento acústico requerido)	m ²	s/nec.	s/nec.	s/nec.	s/nec.	s/nec.
Placas Knauf						
Placa Knauf Standard A; 12,5 mm		2	-	-	-	-
Placa Knauf Cortafuego DF; 12,5 mm		-	-	3	-	-
Placa Knauf Cortafuego DF; 15 mm		-	2	-	-	-
Placa Knauf Cortafuego DF; 25 mm		-	-	-	2	2
Tornillo TN; (para fijar las placas)						
TN 3,5 x 25 mm		8	8	8	-	-
TN 3,5 x 35 mm		16	-	-	-	-
TN 3,5 x 45 mm	u	-	16	16	8	4
TN 3,9 x 55 mm		-	-	16	-	-
TN 4,2 x 70 mm		-	-	-	16	7
Tratamiento de juntas						
Knauf Uniflott (saco 5 kg/25 kg); Knauf Unik; (saco 5 kg/20 kg)	kg	0,5	0,5	0,6	0,5	0,6
o Knauf Jointfiller; (saco 25 kg) (para máquina Tapetech)		0,5	0,5	0,6	0,5	-
opc. Knauf Fugenfüller Leicht; (saco 5 kg/10 kg/ 25 kg)		0,4	0,4	0,5	0,4	-
Cinta de juntas; (rollo 23 m/150 m)	m	s/nec.	s/nec.	s/nec.	s/nec.	1,8
Banda de dilatación	m	s/nec.	s/nec.	s/nec.	s/nec.	s/nec.
Guardavivos metálico 27/27; (long. 3 m)	m	s/nec.	s/nec.	s/nec.	s/nec.	s/nec.
Guardavivos metálico 24/24; (long. 3 m)						
Cinta guardavivos, ancho 52 mm; (rollo 30 m)						

Tipo de arriostramientos al muro base



La distancia entre arriostramientos estará definida por la inercia del perfil, la modulación entre montantes y el espesor de placa de yeso (ver tabla página. 4)

Constitución

Los Trasdosados autoportantes Knauf sobre muro o como cierre de patinillos, están compuestos de una estructura metálica y placas de yeso laminado atornilladas en una cara. La estructura metálica va fijada en su perímetro a la construcción original y constituye un soporte para el montaje de las placas. Permiten llegar a alturas mayores que en el caso de los Trasdosados directos que van fijados al muro base y se pueden crear cámaras de aire del espesor que sea necesario.

El sistema W623.es, con perfiles CD 60/27 y U 30x30, arriostrado al tabique base permite

alcanzar alturas de hasta 10 m.

Los sistemas W625.es y W626.es con canales y montantes no llevan arriostramiento y constituyen semitabiques. Una vez sobrepasada la altura como trasdosado autoportante, se deberá arriostrar al muro base según lo que indiquen las tablas.

El sistema W628.es (tipo A/B) está homologado para resistir al fuego entre 30 y 120 minutos.

Los sistemas de trasdosados con dos o más placas y modulación < 600 mm, tienen la misma resistencia al fuego por ambas caras y otorgan seguridad al impacto de balones en salas deportivas.

En el hueco entre las placas y el muro base, se puede colocar paneles de lana mineral para lograr un mayor aislamiento térmico y acústico. Sin embargo la mayoría de sistemas con protección al fuego no requiere aislamiento.

Además, en el hueco existente se pueden realizar las instalaciones necesarias (eléctricas, sanitarias, etc.).

Se deberán respetar las alturas máximas homologadas para cada sistema.

Se recomienda realizar juntas de control cada 11 metros de longitud y una bajo cada junta de dilatación de la edificación original.

Montaje

Estructura:

Sistemas W623.es/W625.es y W626.es

- Replantear en el suelo y techo la línea donde irá situado el trasdosado.
- Situar la banda acústica en los perfiles perimetrales. Si se requiere un aislamiento acústico superior (discotecas, cines, etc.), se recomienda utilizar una silicona acústica, que confiere mejores resultados de aislamiento acústico al sistema.
- Canal de 48, 70 o 90 mm. (W625.es/W626.es) o U 30x30 (W623.es) sólidamente fijados al suelo y al techo.
- Situar los perfiles verticales cada 40 o 60 cm según altura (si van alicatados y tuvieran una sola placa, cada 40 cm).
- Arriostrar la maestra CD 60/27 (W623.es) cada 1,5 m o la maestra CD 47/17 cada 1,2 m de altura al tabique original con un anclaje directo o doble angular, situando en la zona de contacto entre esta fijación y el muro, un trozo de banda acústica.
- Los sistemas W625.es y W626.es deben evitar en lo posible ir arriostrados al muro base, ya que pierden propiedades acústicas. En caso de sobrepasarse la altura dada en las tablas, se deberá arriostrar al muro base.
- Los perfiles de arranque deberán fijarse firmemente a la construcción original con una separación máxima de 0,60 m, y en no menos de tres puntos. Los perfiles intermedios deberán ir libres de fijación.
- Los anclajes de perfiles a zonas macizas se deberán hacer con tacos y tornillos o disparos

y los anclajes sobre placa se deberán realizar con fijaciones especiales tipo paraguas.

Sistemas W628A.es y W628B.es

- Replantear en el suelo y techo la línea donde irá situado el trasdosado.
- Situar la banda acústica en los perfiles perimetrales.
- Canal de 48, 70 o 90 mm. sólidamente fijados al suelo y al techo.
- Situar los perfiles verticales: Montantes simples (W628A.es) hasta una separación máxima de 200 mm o montantes simples (W628B.es) cada 40 o 60 cm según su altura. Los montantes verticales deben evitarse en lo posible ser arriostrados al muro base para evitar crear un puente acústico. En caso de arriostramiento se recomienda incluir en la zona de contacto una banda acústica.
- Los perfiles de arranque deberán fijarse firmemente a la construcción original con una separación máxima de 0,60 m, y en no menos de tres puntos. Los perfiles intermedios deberán ir libres de fijación.
- Los anclajes de perfiles a zonas macizas se deberán hacer con tacos y tornillos o disparos y los anclajes sobre placa se deberán realizar con fijaciones especiales tipo paraguas. Se deberá tener especial cuidado de no utilizar tacos ni cajas de electricidad de plástico en los sistemas de protección al fuego.

En todos los casos

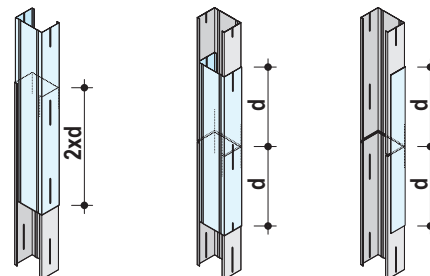
- Para solapar montantes en altura, se puede

utilizar uno de los tres métodos siguientes:

- a) Un trozo de canal que una a los montantes.
- b) Un trozo de montante en cajón que una a los dos que llegan.
- c) Introducir un montante dentro de otro (en forma de cajón).

Longitudes mínimas de solape:

Perfil de 48 mm	d = 24 cm
Perfil de 70 mm	d = 35 cm
Perfil de 90 mm	d = 45 cm



Lana mineral:

Cuando se requiera resistencia al fuego, se deberá utilizar lana mineral con temperatura de fusión ≥ 1000 °C. El panel de aislamiento se debe fijar de forma mecánica a la estructura, para evitar que descienda al suelo.

W62.es Knauf Trasdosados Autoportantes

Montaje, separación máxima de tornillos, tratamiento de juntas y acabados



Montaje

Instalación de placas:

- En viviendas, el espesor mínimo total de placa del trasdosado recomendado es de 15 mm, pudiéndose utilizar unidades de menor espesor, en cantidad tal que el espesor total, sobrepase el mínimo indicado.
- Atornillar verticalmente placas en una cara de la estructura, manteniendo una elevación de 1,5 cm sobre el suelo.
- En las zonas de puertas no realizar juntas coincidentes con las puntas del cerco. Las juntas deben ser en bandera.

- Separación de tornillos (mm) se indica en la tabla inferior:
- Cada placa lleva impresa una letra "K" cada 25 cm para indicar el sitio de atornillado. En caso de utilizarse doble placa, la primera puede atornillarse a mayor distancia (ver tabla) siempre que la segunda placa se coloque el mismo día que la primera, para evitar que haya deformaciones.
- Las juntas de testa deben quedar siempre contrapeadas y los cantos deben ser biselados para emplastecer posteriormente con la pasta

de juntas correspondiente.

- Realizar las instalaciones eléctricas y sanitarias. Opcionalmente se puede rellenar el trasdosado con lana mineral.

Obs.: Knauf desaconseja el montaje de Trasdosados Autoportantes con placas Knauf Woolplac LR o Knauf Polyplac EPS.

Estas placas, al estar atornilladas sobre una estructura metálica, crean un efecto muelle que tiende a desgarrarlas con el tiempo.

Separación máxima de tornillos (mm)

Sistemas

Cantidad de placas	W623.es - W625.es - W626.es			W628B.es EI 30		W628B.es EI 60		W628B.es EI 90			W628B.es EI 120		W628A.es EI 120	
	1ª capa	2ª capa	3ª capa	1ª capa	2ª capa	1ª capa	2ª capa	1ª capa	2ª capa	3ª capa	1ª capa	2ª capa	1ª capa	2ª capa
1 placa	250													
2 placas	700	250		250	250	250	250					250	250	250
3 placas	700	500	250					250	250	250				

Tratamiento de juntas y acabados

Materiales

Para el tratamiento de juntas sin cinta se utiliza la pasta Knauf Uniflott. Para el tratamiento de juntas con cinta se utiliza la pasta Knauf Fugenfüller Leicht, UniK, Jointfiller o F2F. Finalmente lijar de forma suave la superficie.

Condiciones de trabajo

El tratamiento de juntas debe comenzarse cuando no haya grandes cambios de humedad y temperatura. No se debe realizar el tratamiento de juntas en locales donde la temperatura sea inferior a 10°C.

Forma de trabajo

Para realizar juntas con cinta, dar una capa de Fugenfüller Leicht, UniK o Jointfiller, sin cargar mucho (1,0 mm) y sentar la cinta sobre él. Planchar la cinta sacando todo el material sobrante. Esperar a que seque y dar a continuación las manos de pasta necesarias. Lijar la superficie y dar el acabado final (pintura, etc.). No utilizar cinta de malla con Jointfiller ni F2F.

Para mantener las prestaciones de resistencia al fuego indicadas en los sistemas con más de una placa, será necesario como mínimo plastecer con pasta de juntas todas las placas interiores.

Acabados

Se recomienda aplicar previamente una capa de imprimación Knauf PYL Pintura o Knauf PYL Alicatado, según el tipo de acabado definitivo. Las placas Knauf pueden recibir los siguientes acabados:

- **Pinturas:** Dispersiones plásticas lavables, dispersiones con base de cuarzo, pinturas de colores, pinturas al óleo, lacas opacas, pinturas con resinas, pinturas con base de álcalis, resinas de polímeros, lacas poliuretanas y lacas epóxicas.
- **Enlucidos minerales:** Cualquier tipo de emplastecido o enlucido mineral.
- **Tapizados:** Empapelados, empanelados moquetas textiles y plásticas. La cola debe ser de celulosa metilica. Después de su aplicación, se deberá airear el ambiente para permitir su correcto secado.
- **Alicatado:** La medida máxima de los azulejos

debe ser de 300x300 mm, y el peso inferior a 30 kg/m². En tabiques compuestos por una placa, la modulación será de 400 mm.

No se recomienda pintar con cal, silicato de potasa ni pinturas con silicatos.

Ciertas dispersiones con silicatos, se podrían utilizar con la recomendación expresa del fabricante. No utilizar pinturas con un pH mayor a 11,5.

Recomendación

Las placas que estén expuestas directamente a los rayos de luz solar durante un tiempo prolongado pueden adquirir un color amarillento (oxidación), lo cual dificulta a la hora de pintar porque aparecen manchas que se transparentan. Para evitar que esto ocurra se debe dar una capa de imprimación a las placas que van a estar durante mucho tiempo expuestas. En caso de que existan placas afectadas por oxidación donde se haya afectado considerablemente el papel, se recomienda el uso de pinturas tixotrópicas, recomendadas para estos casos por el fabricante de pinturas e imprimaciones.

Knauf

Teléfono de contacto:

▶ Tel.: 902 440 460

▶ Fax: 91 766 13 35

▶ www.knauf.es

Sistemas de Construcción en Seco Avenida de Burgos, 114 Planta 6ª, 28050 Madrid

La documentación técnica está sujeta a constantes actualizaciones, es necesario consultar siempre la última versión desde nuestra página Web. www.knauf.es



Todos los derechos reservados. Prohibida la reproducción total o parcial, sin la autorización de Knauf GmbH España. Garantizamos la calidad de nuestros productos. Los datos técnicos, físicos y demás propiedades consignados en esta hoja técnica, son resultado de nuestra experiencia utilizando sistemas Knauf y todos sus componentes que conforman un sistema integral. Los datos de consumo, cantidades y forma de trabajo, provienen de nuestra experiencia en el montaje, pero se encuentran sujetos a variaciones, que puedan provenir debido a diferentes técnicas de montaje, etc.. Por la dificultad que entraña, no ha sido posible tener en cuenta todas las normas de la edificación, reglas, decretos y demás escritos que pudieran afectar al sistema. Cualquier cambio en las condiciones de montaje, utilización de otro tipo de material o variación con relación a las condiciones bajo las cuales ha sido ensayado el sistema, puede alterar su comportamiento y en este caso, Knauf no se hace responsable del resultado de las consecuencias del mismo.

W62.es/esp./09.18/ES
Código: 268764

Las características constructivas, estáticas y físicas de los sistemas Knauf, solamente pueden ser conseguidas y garantizadas, utilizando materiales comercializados por Knauf y siguiendo las indicaciones de montaje de nuestras hojas técnicas.