

W63.es Knauf Sistema Shaftwall

Cerramiento para hueco de ascensor y hueco de escalera

W633a.es - Sistema Shaftwall múltiple - Tres placas Knauf Cortafuego DF (EI 120)

W633b.es - Sistema Shaftwall múltiple - Tres placas Knauf Cortafuego DF (EI 120)

W634.es - Sistema Shaftwall especial - Tres placas Knauf Cortafuego DF + Montante 48 (EI 120)

W635.es - Sistema Shaftwall especial - Tres placas Knauf Cortafuego DF + Montante 70 (EI 120)

W636.es - Sistema Shaftwall múltiple - Cuatro placas Knauf Cortafuego DF (EI 180)

Nuevo

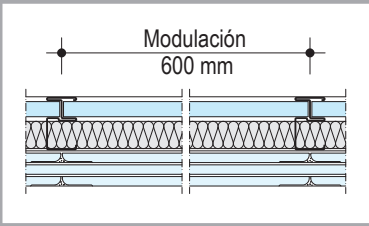
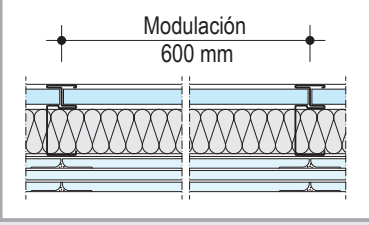
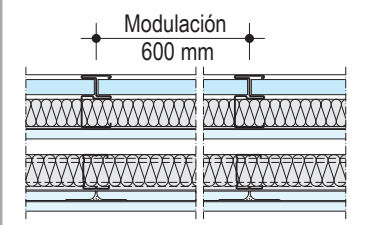
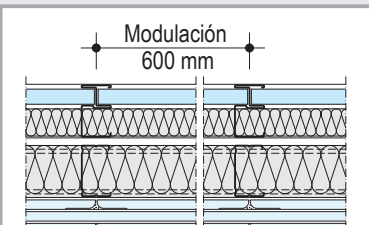
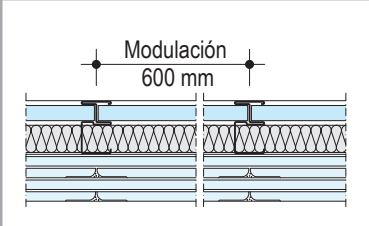
- Sistemas de cerramiento con menor espesor manteniendo la misma protección al fuego

W63.es Knauf Sistema Shaftwall

Datos técnicos / Comportamiento al fuego / Aislamiento acústico



Comportamiento al fuego / Aislamiento acústico

Sistema	Placa		Perfil	Lana mineral		Resistencia al fuego	Aislamiento acústico	
	Clasificación al fuego	Espesor mm	Tipo	Den- sidad kg/m ³	Espesor mm		Número ensayo	R _W (C;C _{tr}) (dB)
	Maciza DFH2 (A2 - s1,d0)	20	Montante Knauf CT 60	50	40	EI 120 17/14282-1212 17/14282-1343	52* (-2;-8)	50*
	Cortafuego DF (A2 - s1,d0)	3x12,5 opc. 3x15						
	Maciza DFH2 (A2 - s1,d0)	20	Montante Knauf CT 92	50	40	EI 120 17/14282-1212 17/14282-1343	52* (-1;-6)	51*
	Cortafuego DF (A2 - s1,d0)	3x12,5 opc. 3x15						
	Maciza DFH2 (A2 - s1,d0)	20	Montante Knauf CT 60 + Montante 48	50 40	40 40	EI 120 18-17434-1063	62* (-5;-12)	58*
	Cortafuego DF (A2 - s1,d0)	12,5+2x12,5 opc. 15+2x15						
	Maciza DFH2 (A2 - s1,d0)	20	Montante Knauf CT 60 + Montante 70	50 40	40 60	EI 120 18-17434-1064	67* (-2;-7)	66*
	Cortafuego DF (A2 - s1,d0)	3x12,5 opc. 3x15						
	Maciza DFH2 (A2 - s1,d0)	20	Montante Knauf CT 60	40	40	EI 180 8254/10	53 (-1;-6)	52
	Cortafuego DF (A2 - s1,d0)	4x15						

* Valores de aislamiento acústico estimado para sistemas con placa Cortafuego DF 12,5 mm

S Lana mineral según UNE-EN 13162 ap. 3.1.1. Clasificación al fuego A1. Punto fusión $\geq 1000^{\circ}\text{C}$ según DIN 4102-17

De acuerdo a la norma UNE-EN 81-41:2011 todos los sistemas Knauf Shaftwall cumplen con la exigencia de resistencia mecánica $> 300\text{ N}$ distribuidas en una superficie de 5 cm^2 , medidas por el lado interior sobre la placa Maciza DFH2 y por el lado de la cara vista sobre un espesor mínimo de 2 placas tipo Cortafuego DF o Diamant DFH11R.

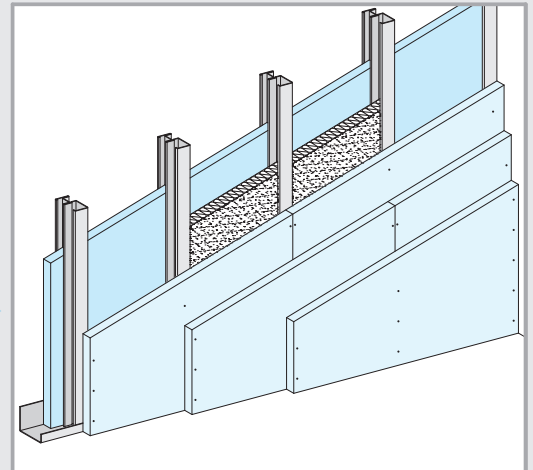
W633a/b.es Knauf Sistema Shaftwall

Tabique múltiple placa Maciza / Triple placa Cortafuego



Alturas máximas

Perfil Knauf	Modulación montantes	Altura máxima de tabique
Esesor 0,92 mm	mm	Montantes Normales N m
Montante Knauf CT 60	600	4,60
Montante Knauf CT 92	600	5,80



Detalles E 1:5

Sistema W633.es 98/600 (3x12,5 DF+CT60+20 DFH2) + LM 40 mm y 50 kg/m³

W633.es-VO1 Encuentro con techo

W633.es-B1 Junta vertical

W633.es-A1 Encuentro con muro

W633.es-VM1 Junta horizontal

W633.es-D1 Encuentro en esquina

W633.es-VU1 Encuentro con Forjado

W633.es-C1 Encuentro en T

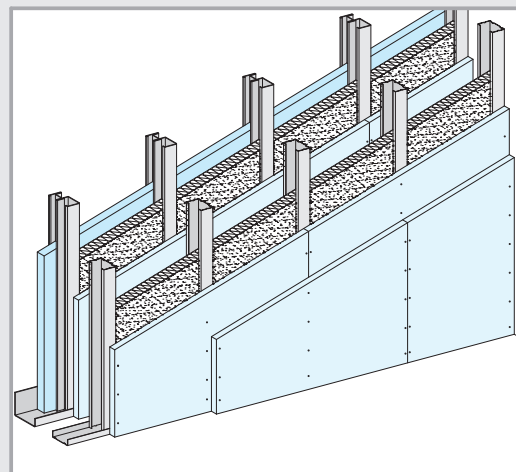
W634.es Knauf Sistema Shaftwall

Tabique especial placa Maciza / Triple Placa Cortafuego + Montante 48 mm



Alturas máximas

Perfil Knauf	Modulación montantes	Altura máxima de tabique con montante de 48 mm
Espesor 0,92 mm	mm	Montantes Normales N <input type="checkbox"/> m
Montante Knauf CT 60	600	2,55*
Montante Knauf CT 92	600	2,55*

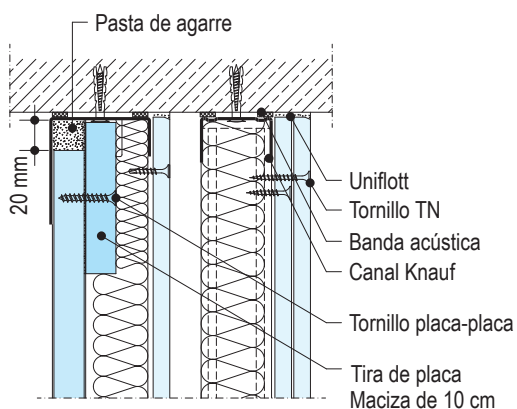


* Altura máxima calculada según el procedimiento de cálculo de la norma UNE 102043 para sistemas de trasdosado autoportante con montante de 48 mm

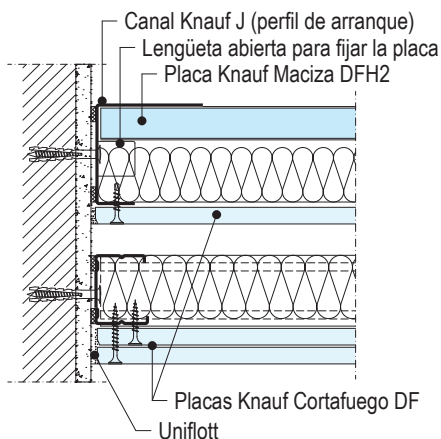
Detalles E 1:5

Sistema W634.es 156/600 (2x12,5 DF+48+(10)+12,5 DF+CT60+20 DFH2) + LM 40 mm y 50 kg/m³ y LM 40 mm y 40 kg/m³

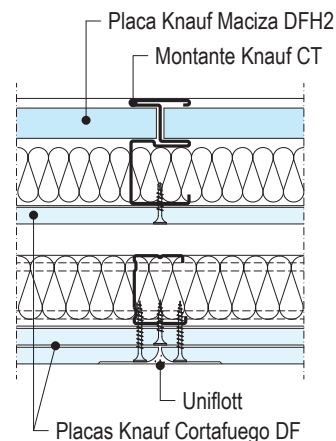
W634.es-VO1 Encuentro con techo



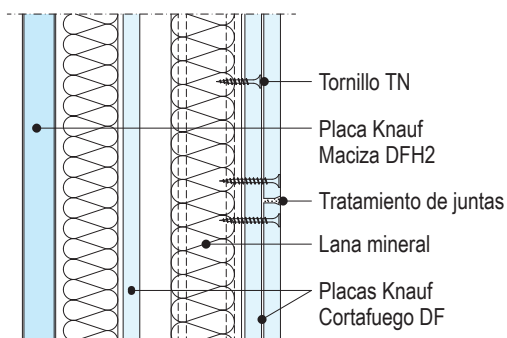
W634.es-A1 Encuentro con muro



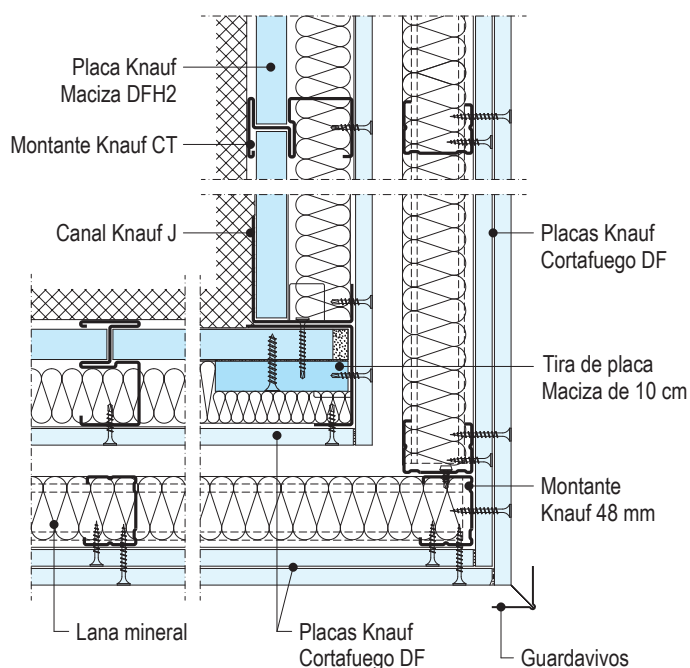
W634.es-B1 Junta vertical



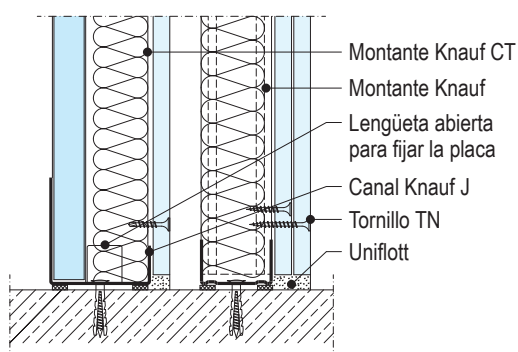
W634.es-VM1 Junta horizontal



W634.es-D1 Encuentro en esquina



W634.es-VU1 Encuentro con Forjado



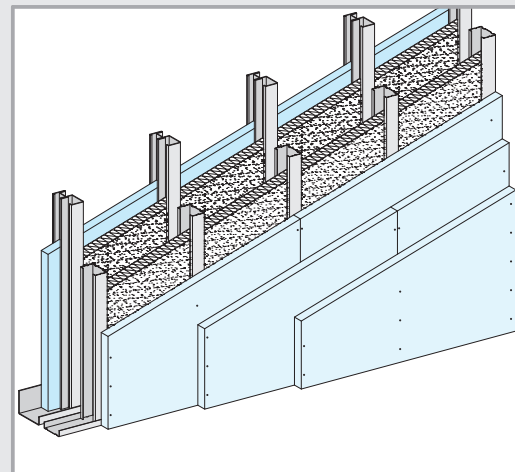
W635.es Knauf Sistema Shaftwall

Tabique especial placa Maciza / Triple placa Cortafuego + Montante 70 mm



Alturas máximas

Perfil Knauf	Modulación montantes	Altura máxima de tabique con montante de 70 mm
Esesor 0,92 mm	mm	Montantes Normales N m
Montante Knauf CT 60	600	3,60*
Montante Knauf CT 92	600	3,60*



* Altura máxima calculada según el procedimiento de cálculo de la norma UNE 102043 para sistemas de trasdosado autoportante con montante de 70 mm

Detalles E 1:5

Sistema W635.es 178/600 (3x12,5 DF+70+(10)+CT60+20 DFH2) + LM 40 mm y 50 kg/m³ y LM 60 mm y 40 kg/m³

W635.es-VO1 Encuentro con techo

W635.es-A1 Encuentro con muro

W635.es-B1 Junta vertical

W635.es-VM1 Junta horizontal

W635.es-D1 Encuentro en esquina

W635.es-VU1 Encuentro con Forjado

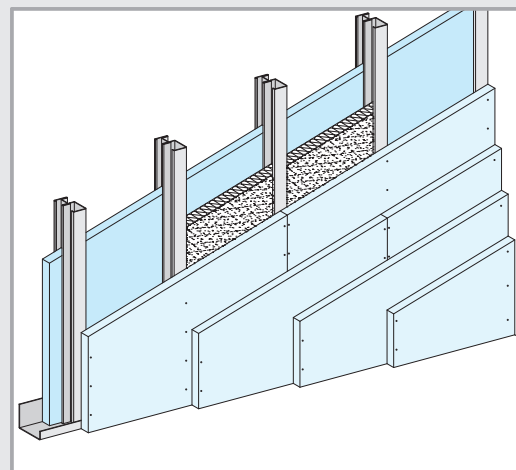
W636.es Knauf Sistema Shaftwall

Tabique múltiple placa Maciza / Cuatro placas Cortafuego



Alturas máximas

Perfil Knauf	Modulación montantes	Altura máxima de tabique
Espesor 0,92 mm	mm	Montantes Normales N m
Montante Knauf CT 60	600	4,60
Montante Knauf CT 92	600	5,80



Detalles E 1:5

Sistema W636.es 120/600 (4x15 DF+CT60+20 DFH2) + LM 40 mm y 40 kg/m³

W636.es-VO1 Encuentro con techo

W636.es-A1 Encuentro con muro

W636.es-B1 Junta vertical

W636.es-VM1 Junta horizontal

W636.es-D1 Encuentro en esquina

W636.es-VU1 Encuentro con Forjado

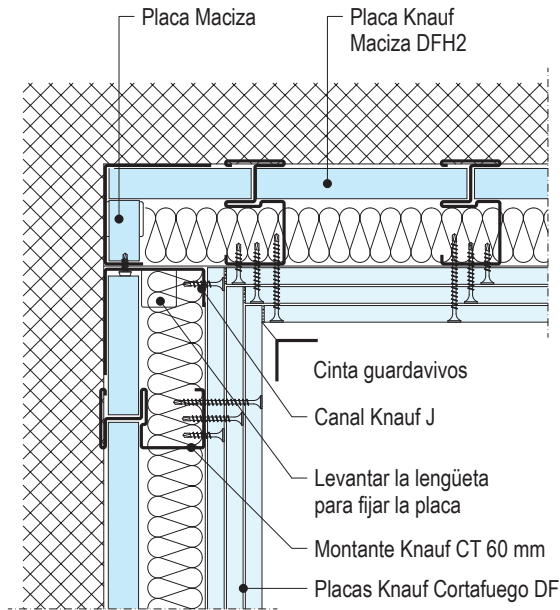
W63.es Knauf Sistema Shaftwall

Sellado de placa / Juntas de dilatación / Encuentro en ángulo

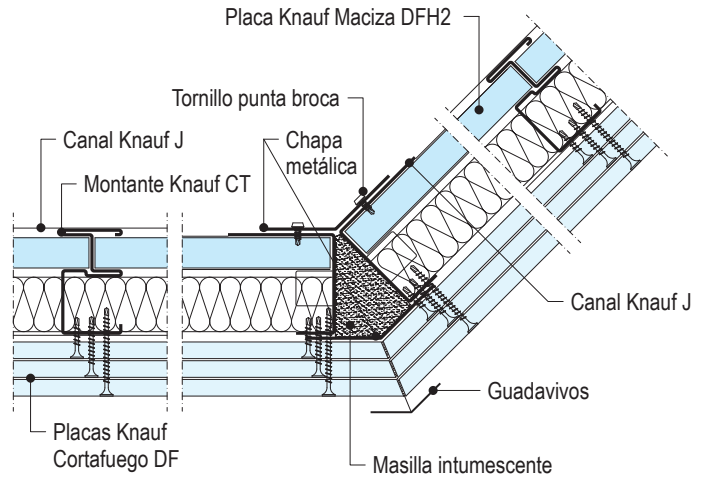


Detalles E 1:5

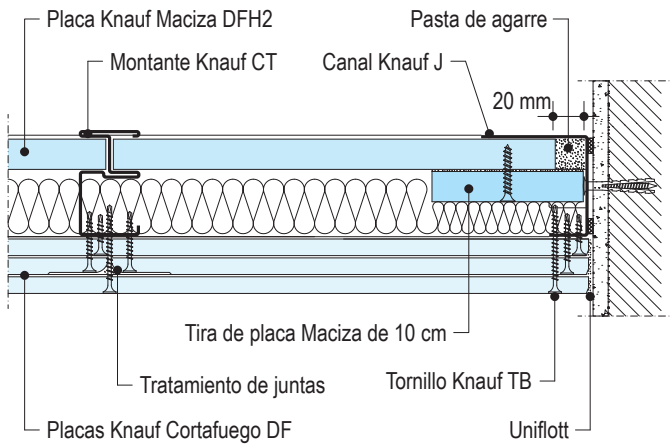
W633.es-E1 Encuentro en rincón



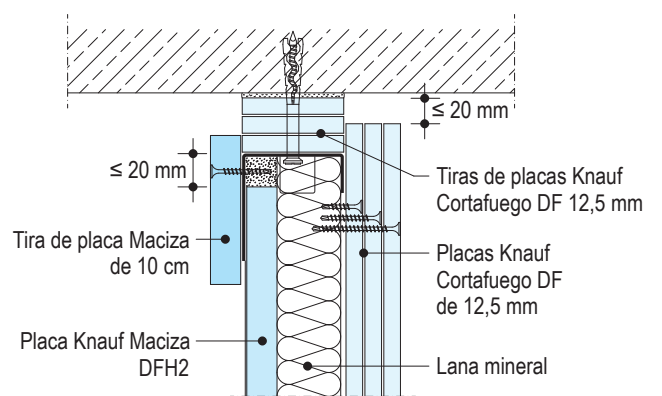
W633.es-F1 Encuentro en ángulo



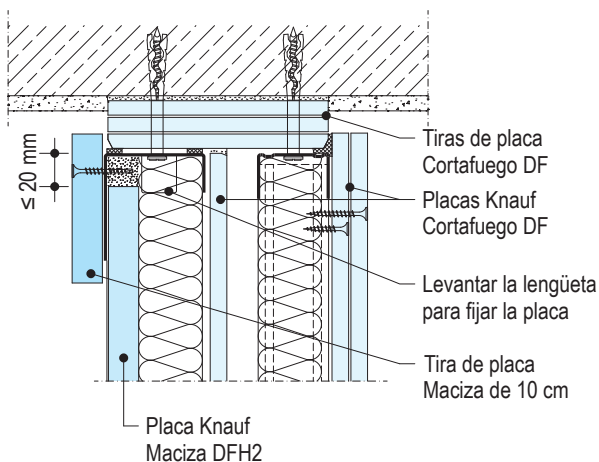
W633.es-B2 Fijación de la última placa maciza



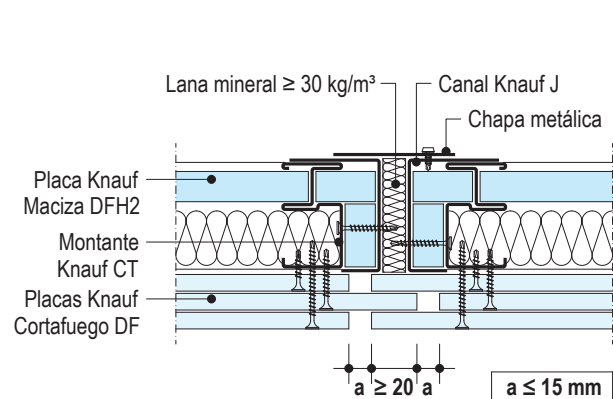
W633.es-VO2 Encuentro flotante con resistencia al fuego



W634.es-VO2 Encuentro flotante con resistencia al fuego



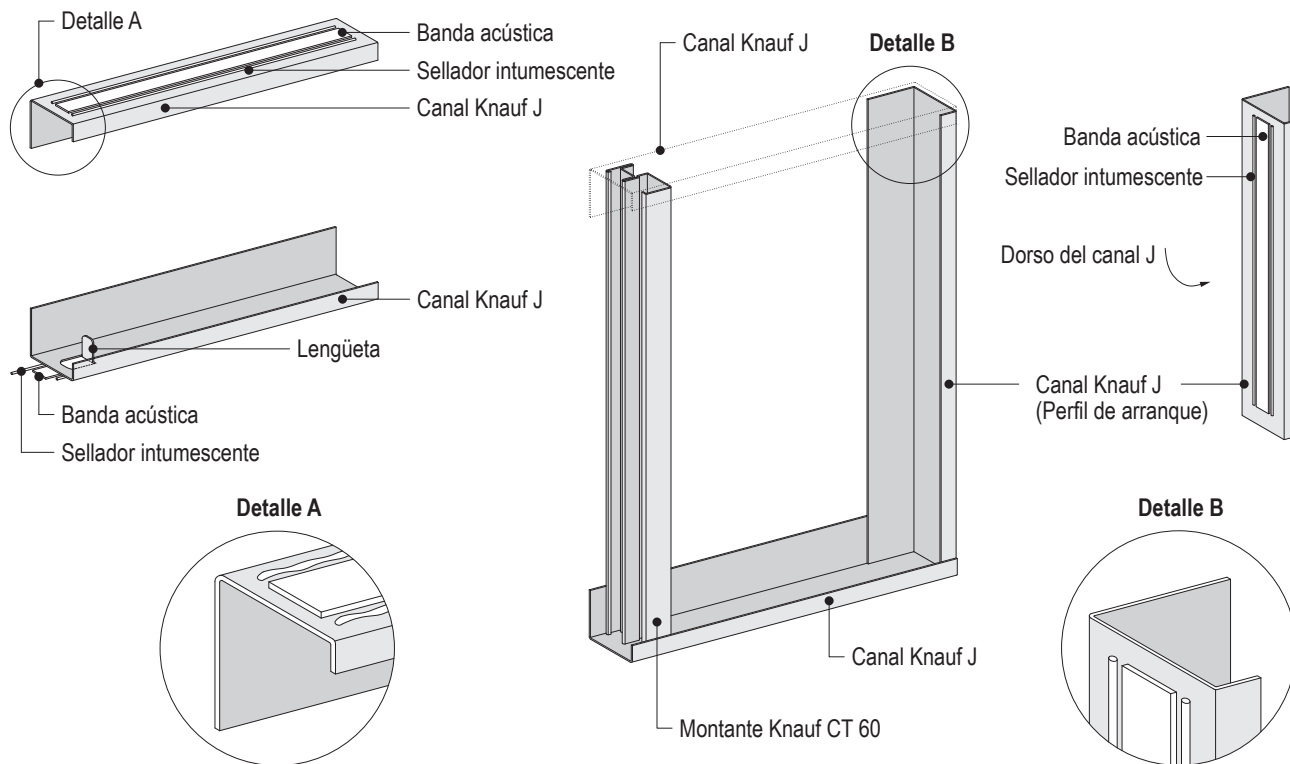
W633.es-BFU1 Junta dilatación con resistencia al fuego



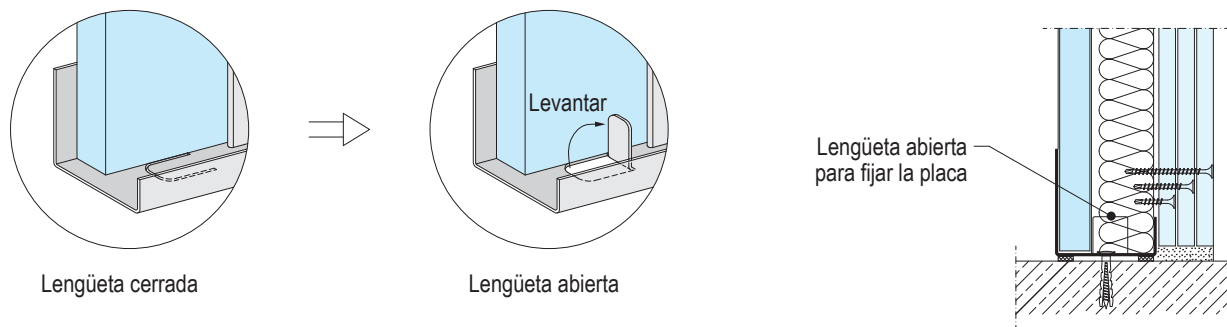
Secuencia de montaje

Fijación del canal J al forjado superior e inferior

Montaje de la estructura

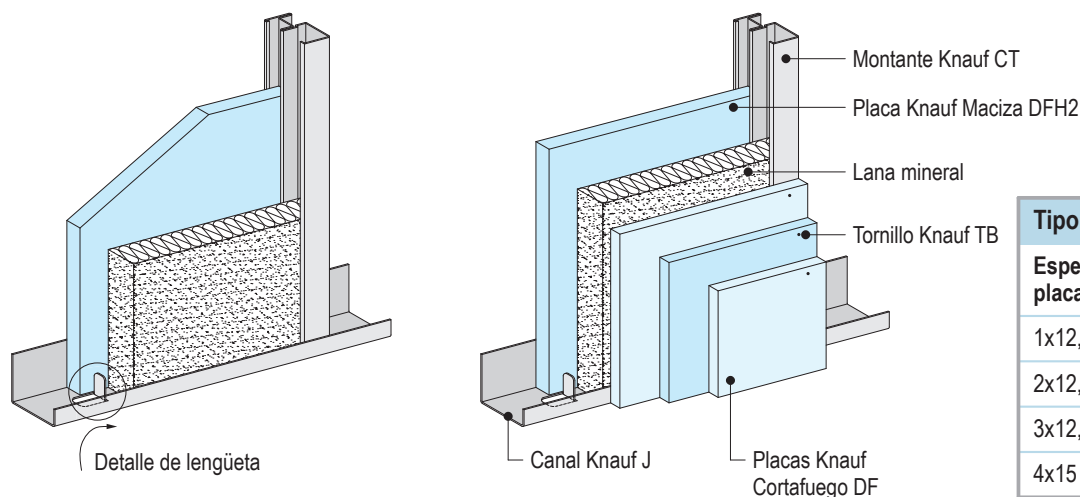


Detalles de la lengüeta de fijación



Se debe levantar la lengüeta del canal J para fijar correctamente la placa maciza.

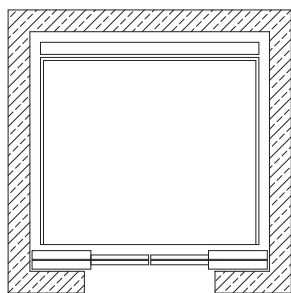
Colocación placa Maciza DFH2 en perfil CT Colocación placas Knauf Cortafuego DF



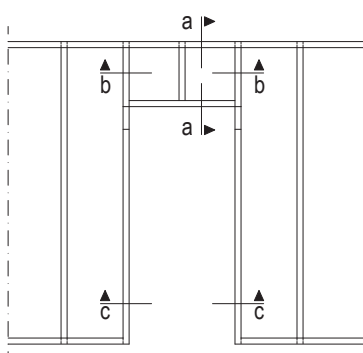
Tipo de tornillos	
Espesor de placa	Tornillos Autoperforantes
1x12,5 mm	TB 3,5 x 25 mm
2x12,5 mm	TB 3,5 x 35 mm
3x12,5 mm	TB 3,5x 55 mm
4x15 mm	TB 4,2 x 70 mm

Esquema de montaje

Montaje de estructura

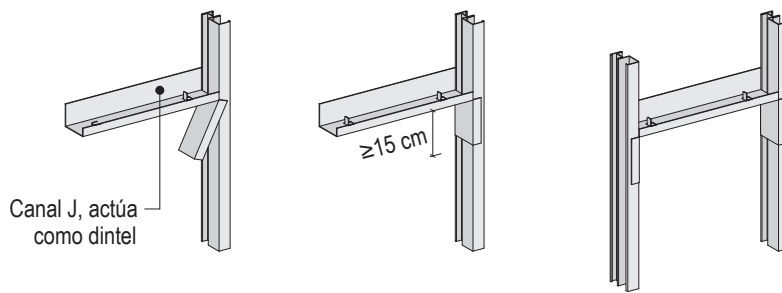


Planta ascensor



Alzado estructura - Paso de puerta ascensor

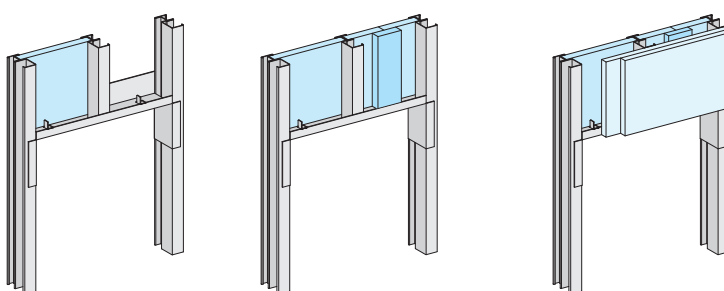
Formación del dintel



1. Cortar las alas del canal J y doblar 90°.

2. Fijar el trozo del canal J al montante CT.

3. Atornillar a ambos montantes con tornillos LB 9,5 mm.

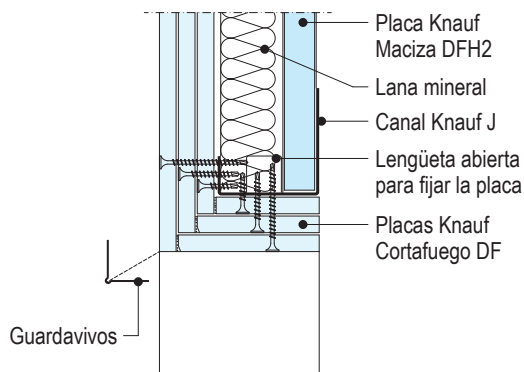


4. Introducir la primera placa Maciza y el montante central.

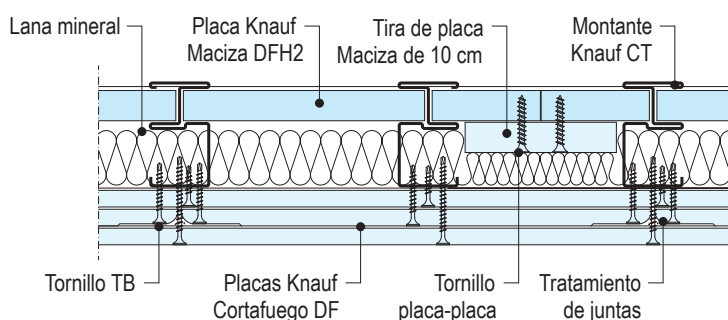
5. Colocar los dos trozos siguientes de placa Maciza a tope y unirlos mediante una tira de placa de 15 cm.

6. Fijar las placas cortafuego al otro lado de la estructura.

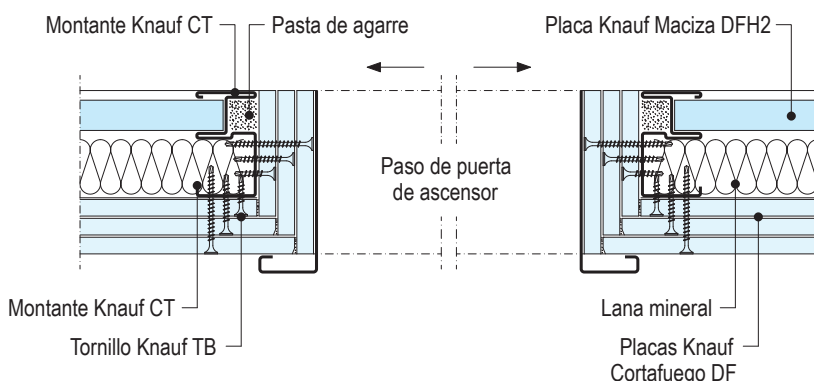
Sección vertical dintel - Sección a-a



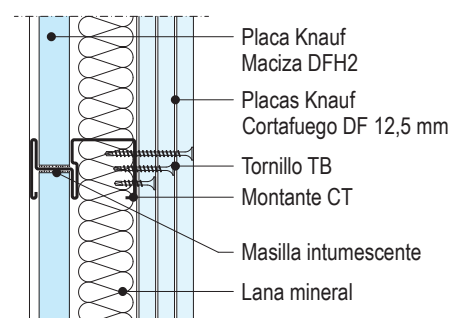
Sección horizontal dintel - Sección b-b



Detalle de paso de puerta de ascensor - Sección c-c



Refuerzo de junta horizontal (alturas ≥ 4 m)



Perfiles

Montante CT					Canal J				
Perfil	Dimensiones				Perfil	Dimensiones			
	B	b'	a	t		C	d	c'	t
CT 60	60	38	38	0,92	J 62	70	62	25	0,92
CT 92	92	70	38	0,92	J 94	70	94	25	0,92

Detalle de empalme del perfil CT y de placa Maciza

Alzado

Detalle A

Nota

- La unión entre el perfil de empalme y el perfil CT, se realiza con tornillos LB 3,5x9,5 mm, cada 200 mm.
- No se recomienda realizar más de un empalme por montante.
- La altura de empalme entre la placa y los perfiles no debe ser coincidente.

Detalle de junta en sección vertical

Uniflott

Tira de Placa Maciza de 15 cm

Sellador intumescente

Tornillo placa-placa

Montante Knauf CT 60 mm

Canal Knauf J

Levantar la lengüeta para fijar la placa

Placa Knauf Maciza DFH2

150 mm

Placas Knauf Cortafuego DF 12,5 mm

Tornillos TB

Uniflott

Perfil de emplame de montante CT

Montante	Perfil	Espesor	Longitud	Sección empalme	Empalme montante CT
CT 60	Canal U 30/30 mm	0,55 mm	1200 mm		
CT 92	Canal U 48/30 mm	0,55 mm	1200 mm		

Materiales sin tener en cuenta pérdidas por corte ni perforaciones.

Las cantidades se han calculado para un área de: H= 2,75 m; L= 4 mm; A= 11 m²

Descripción	Unidad	Cantidades como valor promedio			
		W633.es	W634.es	W635.es	W636.es
<i>material externo = en cursiva</i>					
Estructura					
opc. Canal J 62x70/25x1; (long. 3,0 m)	m	0,7	0,7	0,7	0,7
opc. Canal J 94x70/25x1; (long. 3,0 m)					
opc. Canal 48/30/0,55; (long. 3,0 m)	m		0,7		
opc. Canal 70/30/0,55; (long. 3,0 m)					
opc. Montante CT 60x38/35x0,92	m	2,0	2,0	2,0	2,0
opc. Montante CT 92x38/35x0,92					
opc. Montante 48/35/0,6	m		2,0		
opc. Montante 70/38/0,6					
Banda acústica; (rollo 30 m)	ud	0,3	0,3	0,3	0,3
opc. 50/3,2 mm	m	1,2	1,2	1,2	1,2
opc. 70/3,2 mm					
opc. 95/3,2 mm					
Lana mineral (ver protección al fuego pág. 2) espesor ...mm	m ²	s/nec.	s/nec.	s/nec.	s/nec.
Sellador intumescente	tubo	0,7	0,7	0,7	0,7
Placa					
Placa Knauf Cortafuego DF; 12,5 mm	m ²	3,0	3,0	3,0	-
Placa Knauf Cortafuego DF; 15 mm		-	-	-	4,0
Placa Knauf Maciza DFH2; 20 mm		1,0	1,0	1,0	1,0
Tornillos TB; (para fijar a montantes CT)	ud	8	15	-	8
TB 3,5 x 25 mm		15	-	-	15
TB 3,5 x 35 mm		15	-	-	15
TB 3,5 x 55 mm		15	-	-	15
TN 3,5 x 25 mm	ud	-	8	8	-
TN 3,5 x 35 mm		-	15	15	-
TN 3,5 x 55 mm		-	-	15	-
Tratamiento de juntas					
opc. Knauf Uniflott (saco 5 kg/25 kg); Knauf UniK (saco 5 kg/20 kg)	kg	1,1	1,1	1,1	1,1
o Knauf Uniflott Impregnado; (saco 5 kg)		1,4	1,4	1,4	1,4
o Knauf Jointfiller; (saco 20 kg) (para máquina Tapetech)		1,1	1,1	1,1	1,1
o Knauf Fugenfüller Leicht; (saco 5 kg/ 10 kg/ 25 kg)					
Cinta de juntas; (rollo 23 m/150 m)	m	s/nec.	s/nec.	s/nec.	s/nec.
Perfil esquinero 30/30; (long. 3 m)					
Cinta guardavivos, ancho 52 mm; (rollo 30 m)	m	s/nec.	s/nec.	s/nec.	s/nec.

Tipo de tornillos

Perfiles	Espesor de placas (mm)	Tornillos Autoperforantes	
		Tornillos TB Punta broca	Tornillos TN Punta normal
Montante CT	1 x 12,5	TB 3,5 x 25	
	2 x 12,5	TB 3,5 x 35	
	3 x 12,5	TB 3,5 x 55	
	4 x 15	TB 4,2 x 70	
Montante 48 o 70 mm	1 x 12,5	TN 3,5 x 25	
	2 x 12,5	TN 3,5 x 35	
	3 x 12,5	TN 4,2 x 55	

Constitución

Los cerramientos de ascensores Knauf Shaftwall están compuestos por una estructura metálica y placas de yeso laminado atornilladas en una cara y encajadas en la otra. Su estructura está compuesta por montantes CT, que incluyen una muesca para alojar en ellos una placa Knauf Maciza DFH2 de 20 mm, y por el otro lado un ala normal, sobre el cual se atornillan las placas Knauf Cortafuego. Las diferentes alturas se consiguen mediante el aumento del ancho del tabique, ya sea con el perfil CT o con otros montantes como parte del sistema. Su constitución general (placas, tornillos y juntas) es similar a la de

los tabiques Knauf (ver hoja técnica W11.es), siendo una de sus caras no atornilladas a la estructura CT, lo que permite realizar el montaje por un solo lado del tabique.

W633.es y W636.es Sistemas Shaftwall con una estructura

Son cerramientos múltiples que incluyen una estructura de perfil CT y canal J. El sistema W633.es con tres placas Knauf Cortafuego tiene una resistencia al fuego EI 120 y el sistema W636.es con cuatro placas Knauf Cortafuego alcanza EI 180.

W634.es y W635.es Sistema Shaftwall con doble estructura

Son cerramientos especiales con mayor aislamiento acústico incluyen una estructura de perfil CT y canal J y otra estructura paralela de montantes y canales simples. El sistema W634 con una placa DF intermedia atornillada al canal J y un sistema de trasdosado con perfil de 48 mm y dos placas DF. Mientras que el sistema W635 incluye una cámara de aire entre ambas estructuras y un trasdosado con perfil de 70 mm y 3 placas DF. Ambos sistemas tienen una resistencia al fuego EI 120.

Montaje

Estructura

- Colocar la banda acústica en el dorso del canal J que conforma el perímetro y a cada lado de ésta un cordón de masilla intumescente.
- Fijar los canales J al suelo, al techo y como perfiles de arranque a la estructura de encuentro.
- Los montantes CT se introducen en el canal superior e inferior con una separación de 600 mm.
- La longitud de los montantes CT será < 15 mm con respecto a la distancia entre el canal J superior e inferior. Para permitir la libre dilatación de los perfiles no se aconseja fijar los montantes al canal.

Lana mineral:

Se debe utilizar lana mineral con temperatura de fusión $\geq 1000^{\circ}\text{C}$. Los paneles de aislamiento deberán estar anclados de forma mecánica a la estructura.

Instalación de placas:

- Toda la instalación se realiza desde el lado de la cara vista del tabique.
- La altura de la placa Maciza será < 20 mm con respecto a la altura entre el canal J superior e inferior.
- Encajar la primera placa Maciza en el canal J que conforma el perfil de arranque.
- Colocar a continuación el primer montante, cuidando que la placa colocada se aloje correctamente dentro de la muesca.
- Colocar posteriormente la siguiente placa y perfil de forma similar.
- Para colocar la última placa Maciza, es necesario rebajar aprox. 20 mm el borde longitudinal, a fin de alojarlo correctamente dentro de la muesca del último perfil J. La cámara entre la placa y el canal J lateral se debe rellenar con pasta de

agarre colocando finalmente una tira de placa Maciza de 10 cm en todo el borde.

- Atornillar las placas Cortafuego en la cara vista, sobre el ala de los montantes CT y de acuerdo al sistema convencional de tabiques, manteniendo una elevación de 15 mm sobre el suelo.
- Situar las juntas longitudinales siempre sobre montantes.
- Separación máxima de tornillos: 250 mm.
- En caso de utilizar varias placas la separación de tornillos puede ser de 700 mm la primera, 500 mm la segunda, 250 mm para la tercera y cuarta placa; que será la exterior.
- Las juntas deben quedar siempre contrapeadas con relación al montante, en los empalmes verticales, con una distancia mínima de 400 mm.
- Proceder al tratamiento de juntas en todas las capas de placa.

Tratamiento de juntas / acabados

Materiales

Para el tratamiento de juntas sin cinta con placas de borde C-C, se utiliza la pasta Knauf Uniflott. Para el tratamiento de juntas con cinta se utiliza la pasta Knauf Fugenfüller Leicht, UniK o Jointfiller. Finalmente lijar de forma suave la superficie. Recomendación: Las juntas realizadas con papel tienen una mayor resistencia.

Condiciones de trabajo

El tratamiento de juntas debe comenzarse cuando no haya grandes cambios de humedad y temperatura. No se debe realizar el tratamiento de juntas en locales donde la temperatura sea inferior a 10°C .

Forma de trabajo

Para realizar juntas con cinta, dar una capa de Fugenfüller Leicht, UniK o Jointfiller, sin cargar mucho (1,0 mm) y sentar la cinta sobre él. Planchar la cinta sacando todo el material sobrante y dar una segunda carga. Esperar 8 horas y dar a continuación la segunda mano.

Dependiendo de la calidad del acabado final se puede dar una tercera mano.

Lijar la superficie y dar el acabado final.

No se debe utilizar cinta de malla con pastas de secado como Jointfiller o F2F.

Acabados

Antes de pintar o emplastecer la superficie, se recomienda una capa de Imprimación PYL Pintura. Las placas Knauf pueden recibir los siguientes acabados:

- **Pinturas:** Dispersiones plásticas lavables, dispersiones con base de cuarzo, pinturas de colores, pinturas al óleo, lacas opacas, pinturas con resinas, pinturas con base de álcalis, resinas de polímeros, lacas poliuretanas y lacas epóxicas.
- **Enlucidos minerales:** Cualquier tipo de emplastecido o enlucido mineral.
- **Tapizados:** Empapelados, empanelados moquetas textiles y plásticas. La cola debe ser de celulosa metilica.

Después de su aplicación, se deberá airear el ambiente para permitir su correcto secado.

biente para permitir su correcto secado.

No se recomienda pintar con cal, silicato de potasa ni pinturas con silicatos.

Ciertas dispersiones con silicatos, se podrían utilizar con la recomendación expresa del fabricante. No utilizar pinturas con un pH mayor a 11,5.

Recomendación

Las placas que estén expuestas directamente a los rayos de luz solar durante un tiempo prolongado pueden adquirir un color amarillento (oxidación), lo cual dificulta a la hora de pintar porque aparecen manchas que se transparentan. Para evitar que esto ocurra se debe dar una capa de imprimación a las placas que van a estar durante mucho tiempo expuestas. En caso de que existan placas afectadas por oxidación, se recomienda el uso de pinturas tixotrópicas, recomendadas para estos casos por el fabricante de pinturas e imprimaciones.

Knauf

Teléfono de contacto:

► Tel.: 902 440 460

► Fax: 91 766 13 35

► www.knauf.es

Sistemas de Construcción en Seco Avenida de Burgos, 114 Planta 6ª, 28050 Madrid

La documentación técnica está sujeta a constantes actualizaciones, es necesario consultar siempre la última versión desde nuestra página Web. www.knauf.es

Todos los derechos reservados. Prohibida la reproducción total o parcial, sin la autorización de Knauf GmbH España. Garantizamos la calidad de nuestros productos. Los datos técnicos, físicos y demás propiedades consignados en esta hoja técnica, son resultado de nuestra experiencia utilizando sistemas Knauf y todos sus componentes que conforman un sistema integral. Los datos de consumo, cantidades y forma de trabajo, provienen de nuestra experiencia en el montaje, pero se encuentran sujetos a variaciones, que puedan provenir debido a diferentes técnicas de montaje, etc.. Por la dificultad que entraña, no ha sido posible tener en cuenta todas las normas de la edificación, reglas, decretos y demás escritos que pudieran afectar al sistema. Cualquier cambio en las condiciones de montaje, utilización de otro tipo de material o variación con relación a las condiciones bajo las cuales ha sido ensayado el sistema, puede alterar su comportamiento y en este caso, Knauf no se hace responsable del resultado de las consecuencias del mismo.

Las características constructivas, estáticas y físicas de los sistemas Knauf, solamente pueden ser conseguidas y garantizadas, utilizando materiales comercializados por Knauf y siguiendo las indicaciones de montaje de nuestras hojas técnicas.