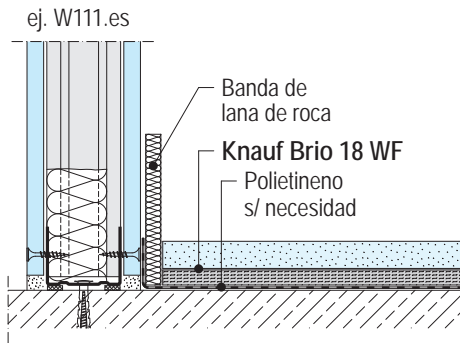


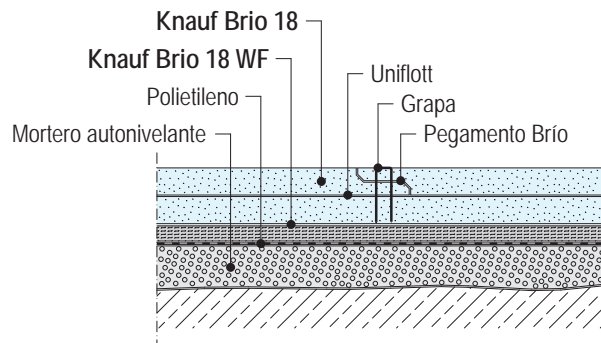
Detalles Esc. 1:5

F127.es-V1 Acabado en tabique Knauf

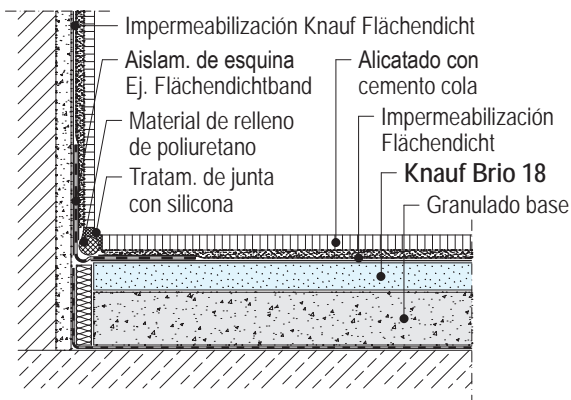


F127.es-V6 Junta plana

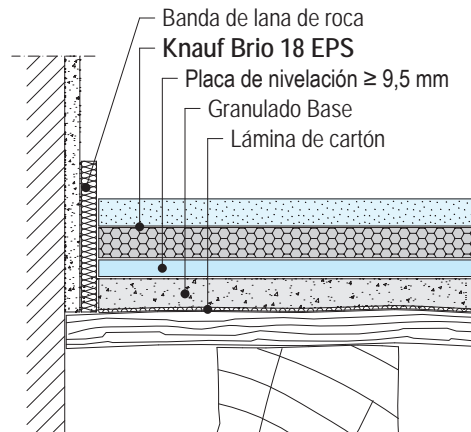
más de una placa: pegado y grapado



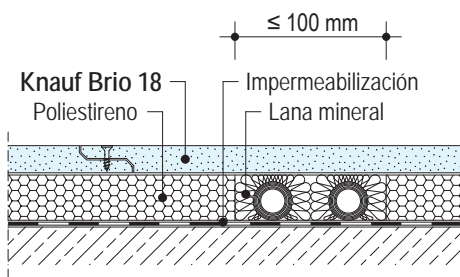
F126.es-V1 Encuentro con tabique en zona húmeda



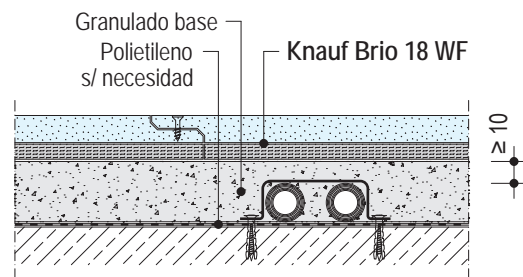
F126.es-V3 Encuentro con tabique - techo de madera



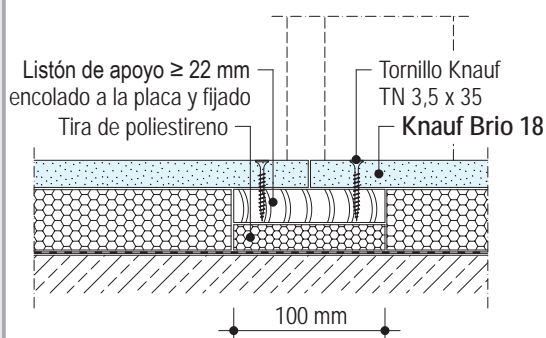
F126.es-V2 Conducciones con lana mineral



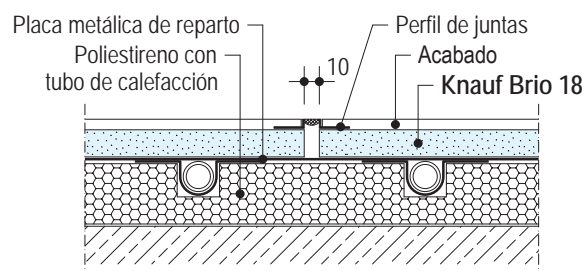
F127.es-V4 Conducciones con Granulado base

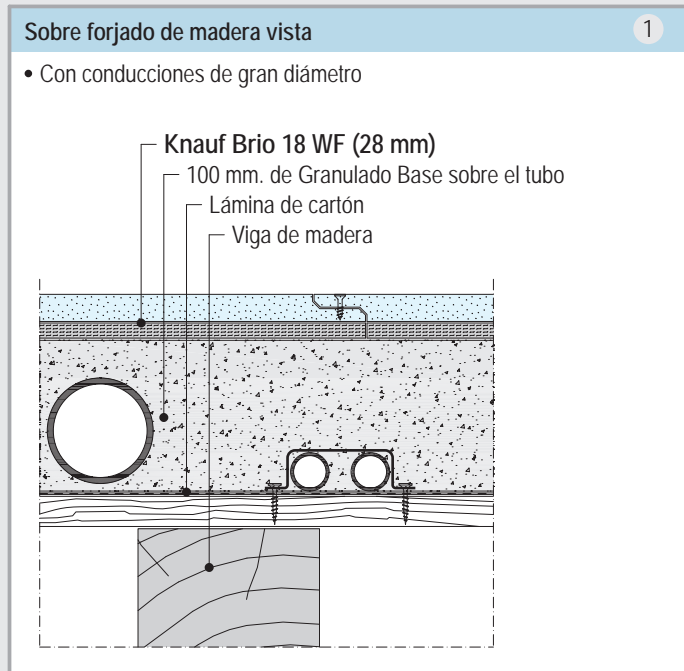


F126.es-V5 Corte en zona de puertas

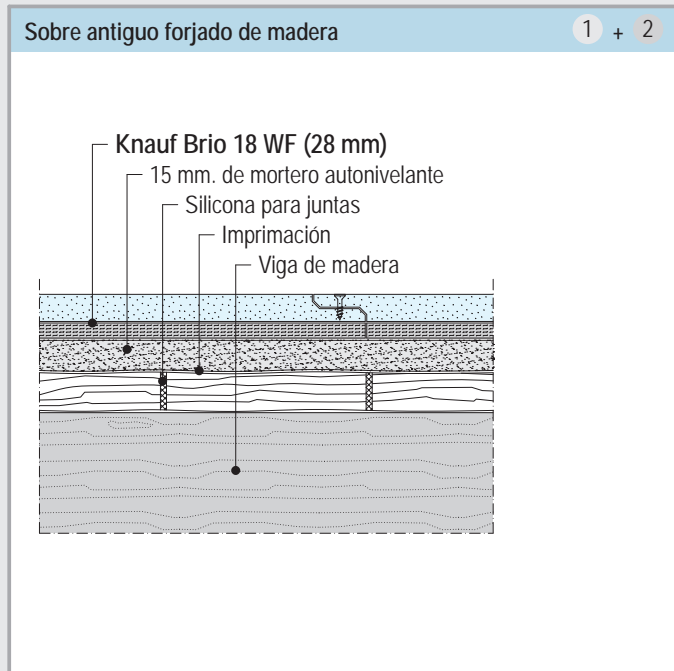


F126.es-V4 Junta de dilatación con calefacción

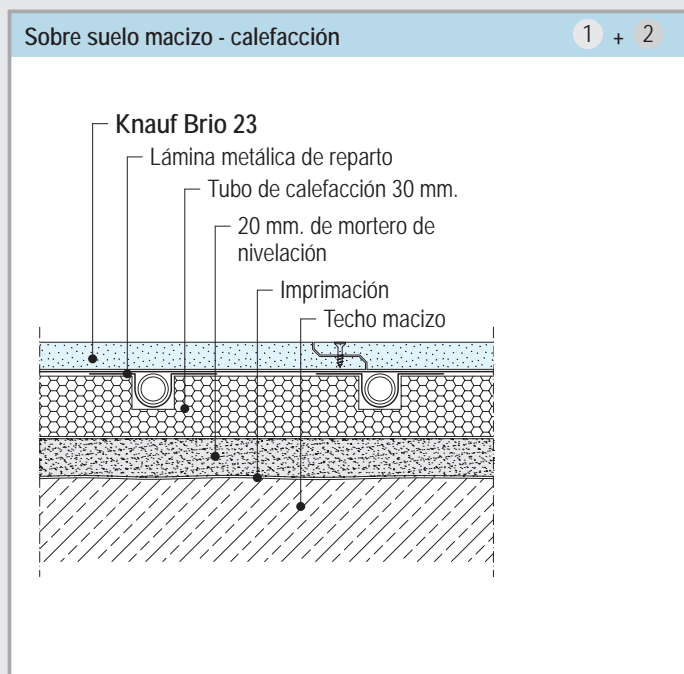




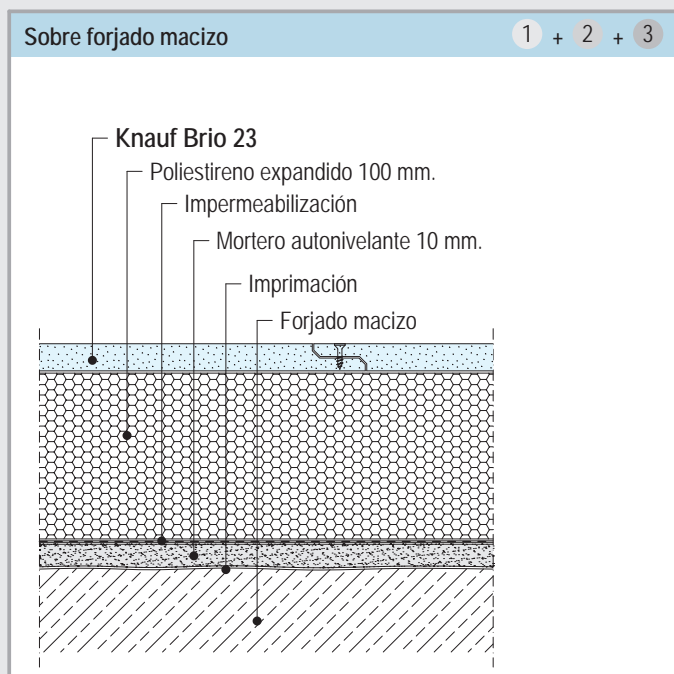
- Altura total: aprox. 128 mm.
- Peso: aprox. 74 Kg/m²
- Sobrecarga de uso: superficial: 2 kN/m², puntual: 1 kN
- Aislamiento acústico: corrección a ruido de impacto $\Delta L_{w,R} = 11$ dB
- Resistencia al fuego: EI 90 desde arriba
- Resistencia térmica: 0,66 m².K / W



- Altura total: aprox. 43 mm.
- Peso: aprox. 54 Kg/m²
- Sobrecarga de uso: superficial: 3 kN/m², puntual: 2,5 kN
- Aislamiento acústico: corrección a ruido de impacto $\Delta L_{w,R} = 7$ dB
- Resistencia al fuego: EI 90 desde arriba
- Resistencia térmica: 0,06 m².K / W



- Altura total: aprox. 73 mm.
- Peso: aprox. 72 Kg/m²
- Sobrecarga de uso: superficial: 3 kN/m², puntual: 2 kN
- Aislamiento acústico: corrección a ruido de impacto $\Delta L_{w,R} = 16$ dB
- Resistencia al fuego: EI 90 desde arriba
- Resistencia térmica: 0,75 m².K / W con calefacción



- Altura total: aprox. 134 mm.
- Peso: aprox. 51 Kg/m²
- Sobrecarga de uso: superficial: 3 kN/m², puntual: 3 kN
- Aislamiento acústico: corrección a ruido de impacto $\Delta L_{w,R} = 16$ dB
- Resistencia al fuego: EI 60 desde arriba
- Resistencia térmica: 2,92 m².K / W