

K39.es Knauf Sistema Drystar

Para zonas con alta humedad y superficies alicatadas expuestas al contacto del agua

Nuevo

- Placa Knauf Drystar en techos, tabiques y trasdosados

Corrosión

La corrosión es una interacción fisicoquímica entre un metal y su medio ambiente que produce modificaciones en la naturaleza y en las propiedades del metal, provocando, frecuentemente, una degradación de la función del metal, de su ambiente o del sistema técnico constituido por los dos factores.

Protección frente a la corrosión

En zonas donde la humedad relativa es inferior al 60% a lo largo del día y donde la condensación y las impurezas corrosivas pueden ser excluidas, se

utilizarán perfiles metálicos de acero galvanizado Z 140 tanto en tabiques como en los sistemas de techos suspendidos. Un ejemplo sería en el uso residencial.

Por otro lado, en cuartos con un elevado nivel de humedad y condiciones atmosféricas especiales, se requiere medidas de protección frente a la corrosión. Knauf tiene dentro de su gama perfiles metálicos con protección adicional frente a la corrosión para zonas de elevada humedad. La estructura para zonas húmedas cumple con el nivel de exposición Z 275 y Z 450.

El nivel de corrosión está definido según la norma UNE EN ISO 14713-1

La corrosión es la interacción físico-química entre el metal y el ambiente que produce el cambio en las propiedades y causa un deterioro substancial de la función del metal.

Para la determinación del nivel de corrosión y la protección a ser aplicada se debe consultar la tabla "Descripción de los ambientes atmosféricos típicos en relación con la estimación de las categorías de corrosividad de la norma UNE EN ISO 14713-1".

Descripción de los ambientes típicos según la categoría de corrosividad de acuerdo a la UNE EN ISO 14713-1

Categoría de corrosividad Nivel de corrosión	Velocidad de corrosión del Zinc (basado en exposiciones de un año) r_{corr} ($\mu\text{m a}^{-1}$)	Ambientes típicos (ejemplos)	
		Interior	Exterior
C1 Muy bajo	$r_{corr} \leq 0,1$	Espacios climatizados con baja humedad relativa y una contaminación insignificante, por ejemplo, oficinas, escuelas, museos.	Zonas secas o frías, ambiente atmosférico con contaminación muy baja y muy pocos períodos de humedad, por ejemplo ciertos desiertos, el Ártico y la Antártida centrales.
C2 Bajo	$0,1 < r_{corr} \leq 0,7$	Espacios sin calefacción con variación de temperatura y humedad relativa. Baja frecuencia de condensación y baja contaminación, por ejemplo almacenes, polideportivos.	Zonas templadas, ambiente atmosférico con baja contaminación ($\text{SO}_2 < 5\mu\text{g}/\text{m}^3$), por ejemplo: zonas rurales, ciudades pequeñas. Zonas secas o frías, ambiente atmosférico con cortos períodos de humedad, por ejemplo desiertos, regiones sub-árticas.
C3 Medio	$0,7 < r_{corr} \leq 2$	Espacios con frecuencia moderada de condensación y moderada contaminación por procesos de producción, por ejemplo plantas de procesado de alimentos, lavanderías, fábricas de cerveza, industrias lácteas.	Zonas templadas, ambiente atmosférico con contaminación media (SO_2 de $5\mu\text{g}/\text{m}^3$ a $30\mu\text{g}/\text{m}^3$) o con algún efecto de cloruros, por ejemplo zonas urbanas, zonas costeras con una baja deposición de cloruros, por ejemplo zonas tropicales y subtropicales con baja contaminación atmosférica.
C4 Alto	$2 < r_{corr} \leq 4$	Espacios con alta frecuencia de condensación y alta contaminación por procesos de producción, por ejemplo, plantas de procesos industriales, piscinas.	Zonas templadas, ambiente atmosférico con alta contaminación (SO_2 de $30\mu\text{g}/\text{m}^3$ a $90\mu\text{g}/\text{m}^3$) o afectado de forma sustancial por cloruros, por ejemplo zonas urbanas contaminadas, zonas industriales, zonas costeras sin salpicaduras de agua salada, exposición severa a sales de deshielo. Zonas tropicales y subtropicales con contaminación atmosférica media.
C5 Muy alto	$4 < r_{corr} \leq 8$	Espacios con alta frecuencia de condensación y/o con alta contaminación por procesos de producción, por ejemplo minas, subterráneos con actividades industriales, naves sin ventilación en zonas tropicales y subtropicales.	Zonas templadas y subtropicales, ambiente atmosférico con una contaminación muy elevada (SO_2 de $90\mu\text{g}/\text{m}^3$ a $250\mu\text{g}/\text{m}^3$) y/o afectadas de forma importante por cloruros, por ejemplo zonas industriales, zonas costeras, posiciones bajo techo en litoral.

Requisitos normativos

El tópico de la protección frente a la corrosión en los sistemas de construcción es un tema recurrente en diferentes normas. Las condiciones y notas de implementación de la protección frente a la corrosión para sistemas de construcción en seco se pueden ver en la UNE EN 13964 "Techos suspendidos -

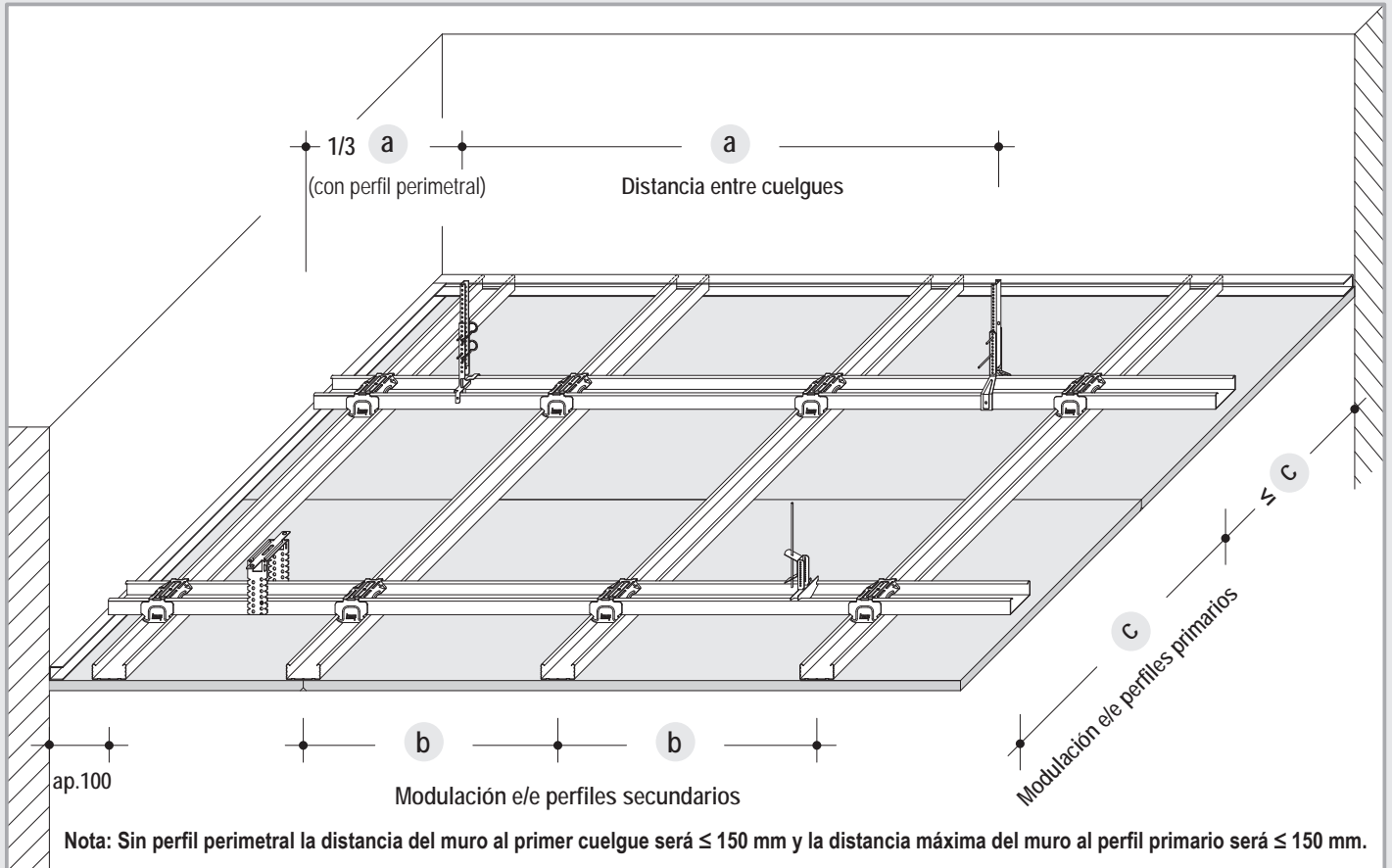
Requisitos y métodos de ensayo" y en la UNE 18168 - parte 1 "Techos suspendidos con placas de yeso". También se pueden utilizar como referencias para asesoramiento en el diseño de tabiques con estructuras metálicas, la Norma UNE EN ISO

14713-1 "Directrices y recomendaciones para la protección frente a la corrosión de las estructuras de hierro y acero" y la norma UNE EN ISO 12944-1 "Pinturas y barnices. Protección de estructuras de acero frente a la corrosión mediante sistemas de pintura protectores".

Clasificación de las condiciones de exposición de un techo suspendido según UNE EN 13964		Clasificación		
Clase A	Sistemas constructivos expuestos a una humedad relativa variable hasta 70% y con una temperatura variable hasta los 25° C, sin contaminantes corrosivos	C1 (Z 140)	C1 (Z 140)	-
Clase B	Sistemas constructivos expuestos a una humedad relativa variable hasta 90% y con temperaturas variables hasta 30° C, sin contaminantes corrosivos	-	C3 (Z 275)	-
Clase C	Sistemas constructivos expuesto a una humedad relativa variable de hasta 90% y una temperatura variable hasta 30° C, con riesgo de condensación pero sin contaminantes corrosivos	-	C3 (Z 275)	-
Clase D	Condiciones más severas que las mencionadas anteriormente	-	-	C5-M (Z 450)

Notas

Para condiciones de exposición mas severas con riesgo a mayor corrosión, consultar la norma UNE EN ISO 12944-1.



Separación de estructura

Distancia entre primarios C	Distancia entre Cuelgues a	Distancia entre secundarios b
Ver hoja técnica Knauf D11.es		500 mm

Techo D112.es Knauf Drystar

Descripción

Knauf Drystar puede ser utilizada en diferentes variantes de techos suspendidos en interior y semi-intemperie. La configuración y detalles constructivos para sistemas de techo Knauf, por.

ej distancia entre perfiles se encuentra en la hoja técnica D11.es Knauf Techo Suspendido.

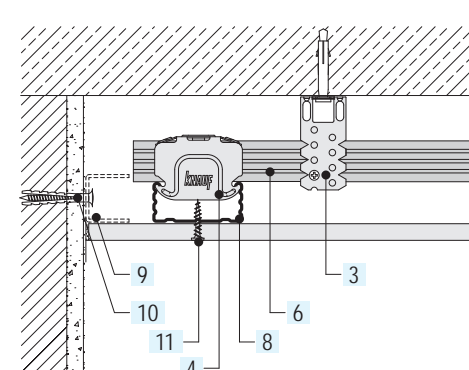
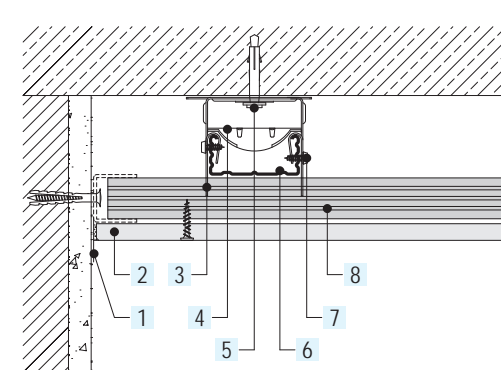
Composición

- Techo D112.es con placa Knauf Drystar
- Perfiles para zonas húmedas
- Estructura con maestra 60/27

Detalles E 1:5

Encuentro de la maestra con muro

Encuentro del perfil perimetral con muro

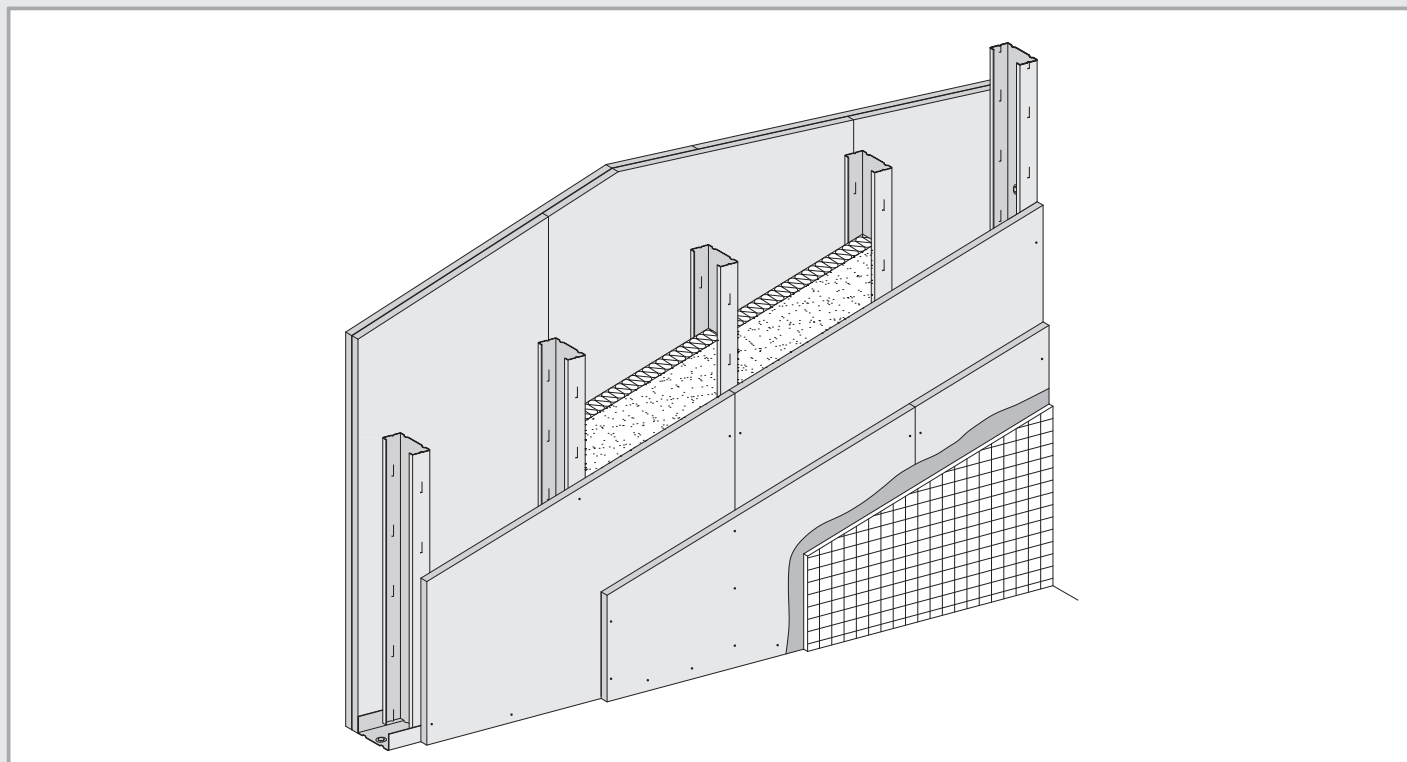


Leyenda

- 1 Pasta de juntas Drystar - Filler
- 2 Placa Knauf Drystar
- 3 Anclaje Directo
- 4 Caballete para CD 60/27 Z 275
- 5 Fijación metálica
- 6 Perfil 60/27
- 7 Tornillo Drystar LN 3,5 x11
- 8 Maestra 60/27
- 9 Perfil U 30/30
- 10 Fijaciones
- 11 Tornillo Drystar XTN

Notas

- En los sistemas de techo D112.es Knauf Drystar, utilizar anclajes y cuelgues Nonius con protección frente a la corrosión.
- Utilizar anclajes de acuerdo con la categoría de corrosividad.



Altura máxima

Perfil Knauf	Tabique sin resistencia al fuego			
	W111.es Modulación 400 mm	Modulación 600 mm	W112.es Modulación 400 mm	Modulación 600 mm
Montante 48	2,80 m	2,60 m	3,40 m	3,05 m
Montante 70	3,60 m	3,25 m	4,30 m	3,90 m
Montante 90	4,15 m	3,75 m	4,95 m	4,50 m

Tabique W111.es y W112.es - Con estructura simple

Descripción

Tabiques Knauf con estructura metálica

La placa Knauf Drystar se puede utilizar en diferentes variantes de tabiques con estructuras metálicas.

Los detalles y configuración del sistema de

tabique se encuentra definido en la hoja técnica del sistema W111.es Tabiques Knauf con estructura metálica

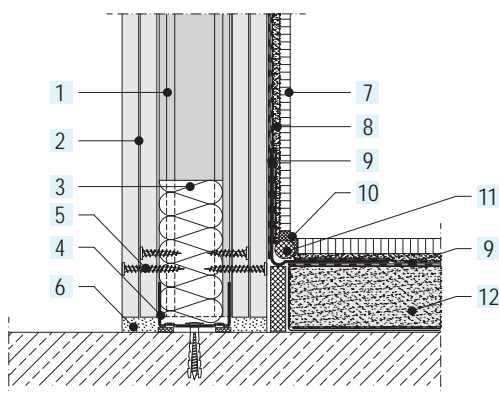
En este ejemplo, se muestra el sistema Knauf Drystar W112.es Tabique múltiple con con doble placa a cada lado.

Composición del sistema

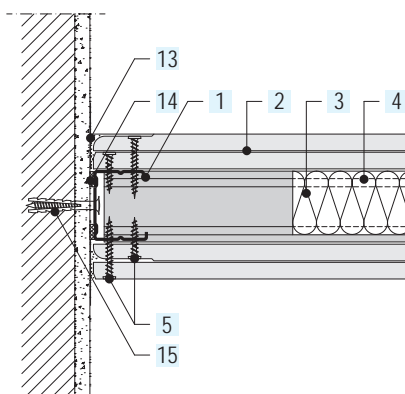
- Tabique Knauf W112.es con estructura metálica
- Knauf estructura metálica para zonas húmedas
- Estructura simple

Detalles E 1:5

Encuentro con forjado



Encuentro con muro



Leyenda

- 1 Montante Z 275
- 2 Placa Knauf Drystar (montaje vertical)
- 3 Panel de aislamiento según necesidad
- 4 Canal Z 275
- 5 Tornillo Drystar XTN
- 6 Pasta de juntas Drystar Filler
- 7 Acabado: Ej. azulejos
- 8 Adhesivo adecuado para azulejos
- 9 Barrera antihumedad
- 10 Silicona
- 11 Espuma para relleno
- 12 Pavimento
- 13 Pasta de juntas Drystar Filler
- 14 Banda acústica
- 15 Fijaciones homologadas

Datos técnicos

Sistema Knauf	Placas por lado de tabique		Espesor total	Perfil	Aislamiento Acústico $R_{w,R}$	
	Placa Drystar	Espesor min.			Aislamiento	Montante Knauf
Esquema		d mm	D mm	a mm	Espesor min. mm	dB
W111.es Tabique con estructura metálica Sencillo, con una placa de cada lado						
	■	12,5	73	48	40	42
	■	12,5	95	70	60	45
	■	12,5	115	90	80	48
W112.es Tabique con estructura metálica Múltiple, con dos placas a cada lado						
	■	2x 12,5	98	48	40	52
	■	2x 12,5	120	70	60	54
	■	2x 12,5	140	90	80	56

Detalles E 1:5

Encuentro con techo	Encuentro en T	
		Leyenda 1 Montante Z 275 2 Placa Knauf Drystar (montaje vertical) 3 Panel de aislamiento según necesidad 4 Canal Z 275 5 Tornillo Drystar XTN 6 Banda de dilatación 7 Pasta de juntas Drystar- Filler 8 Banda acustica 9 Fijacion Knauf
Junta horizontal	Esquina	

Aislamiento acústico

Ensayo de aislamiento acústico L 039-09.14

Lana mineral según UNE EN 13162 p.ej. Knauf Insulation

Revestimientos cerámicos

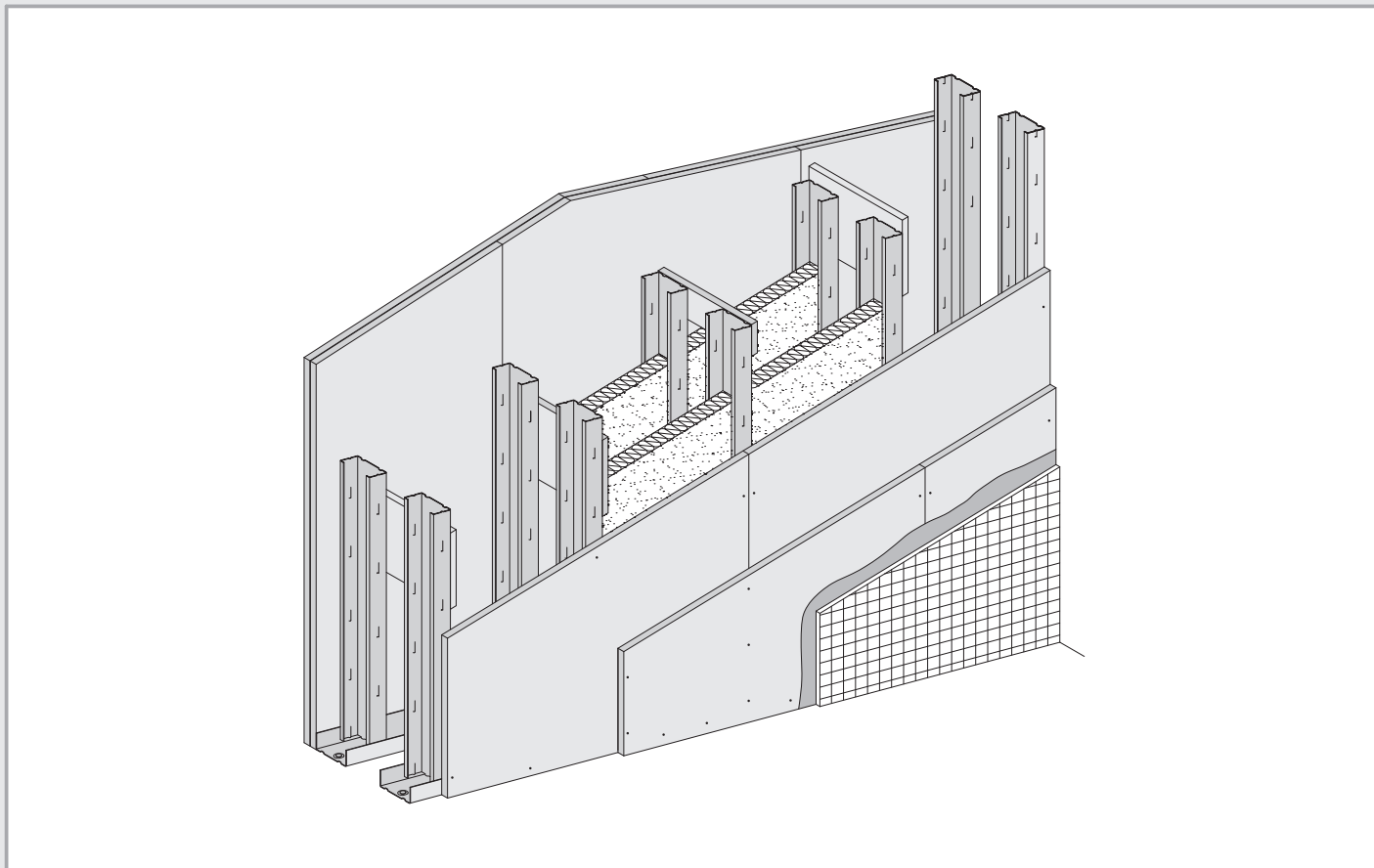
En revestimientos cerámicos con una placa de 12,5 la distancia entre montantes debe ser e/e 400 mm

K39.es Knauf Sistema Drystar

Tabique W116.es Knauf Drystar



Con dos placas Drystar a cada lado y doble estructura arriostrada



Altura máxima del tabique

Perfil Knauf	Modulación de montantes	Altura
Montante 48 mm	600 mm	4,65 m

Tabique W116.es Knauf Drystar con dos placas y doble estructura arriostrada

Descripción

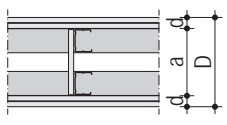
Tabiques Knauf con doble estructura metálica
La placa Knauf Drystar se puede utilizar en diferentes variantes de Tabiques con estructura metálica. Los detalles y configuración del sistema

se encuentran en la hoja técnica W11.es Tabiques con estructura metálica. Tabique con placa Knauf Drytar para el sistema W116.es.

Composición

- Knauf tabique técnico W116.es
- Estructura metálica para zonas húmedas
- Doble placa Knauf Drystar
- Doble estructura

Datos técnicos

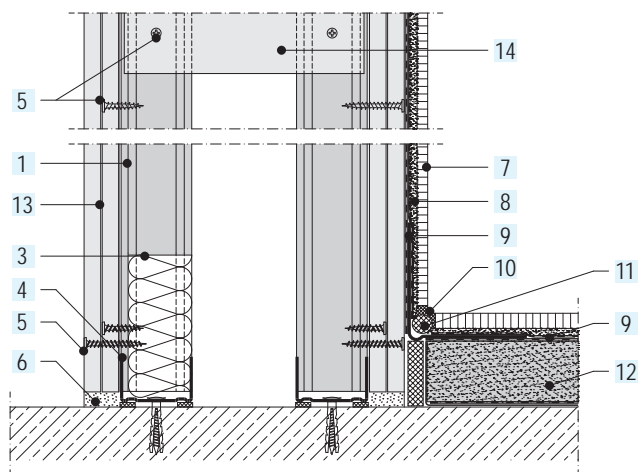
Sistema Knauf	Placas para cada lado		Espesor total	Perfil	Aislamiento Acústico $R_{w,R}$	
	Placa Drystar	Espesor min.			Aislamiento	Montante Knauf
Esquema				Ancho	Espesor min.	dB
		d mm	D mm	a mm	mm	

Tabique Knauf Drystar W116.es Detalles y datos técnicos

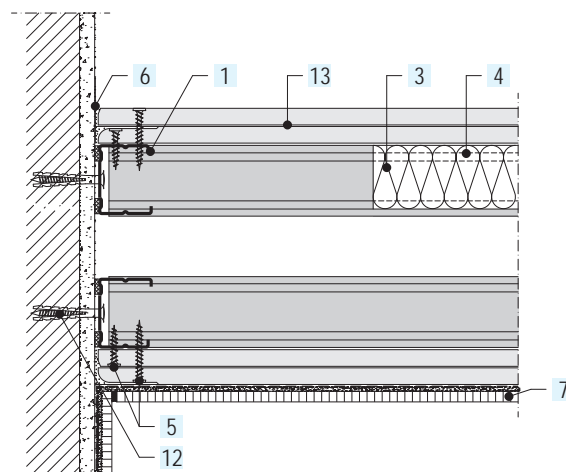
	■	2x 12,5	≥ 155	2x 48 ≥ 96	40	52
--	---	---------	-------	---------------	----	----

Detalles E 1:5

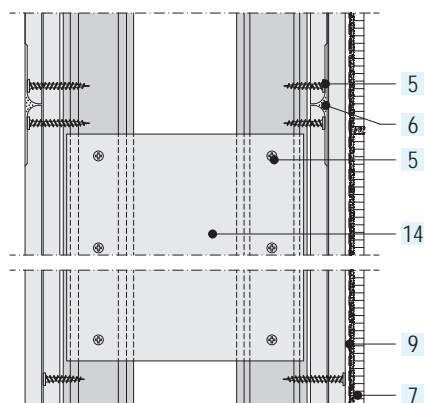
Encuentro con forjado



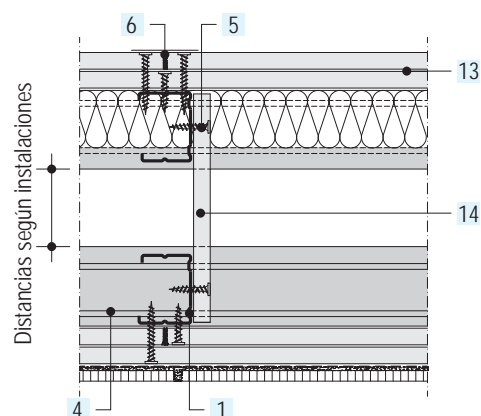
Encuentro con muro



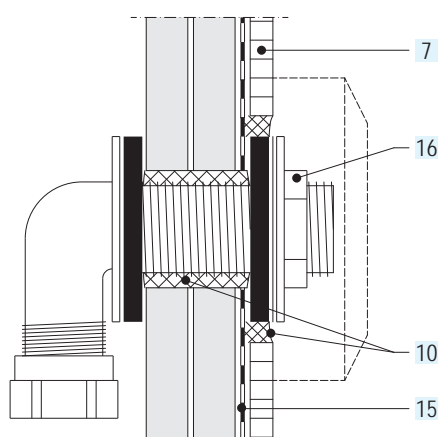
Junta horizontal y detalle de cartela



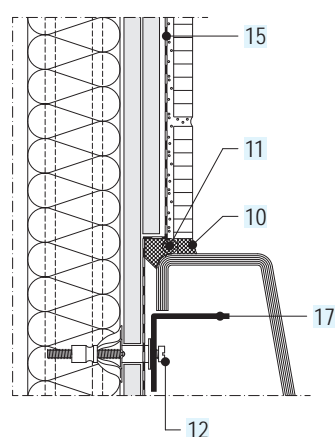
Arriostamiento con cartela para bloque técnico



Encuentro con tubería E. 1:2



Encuentro con bañera

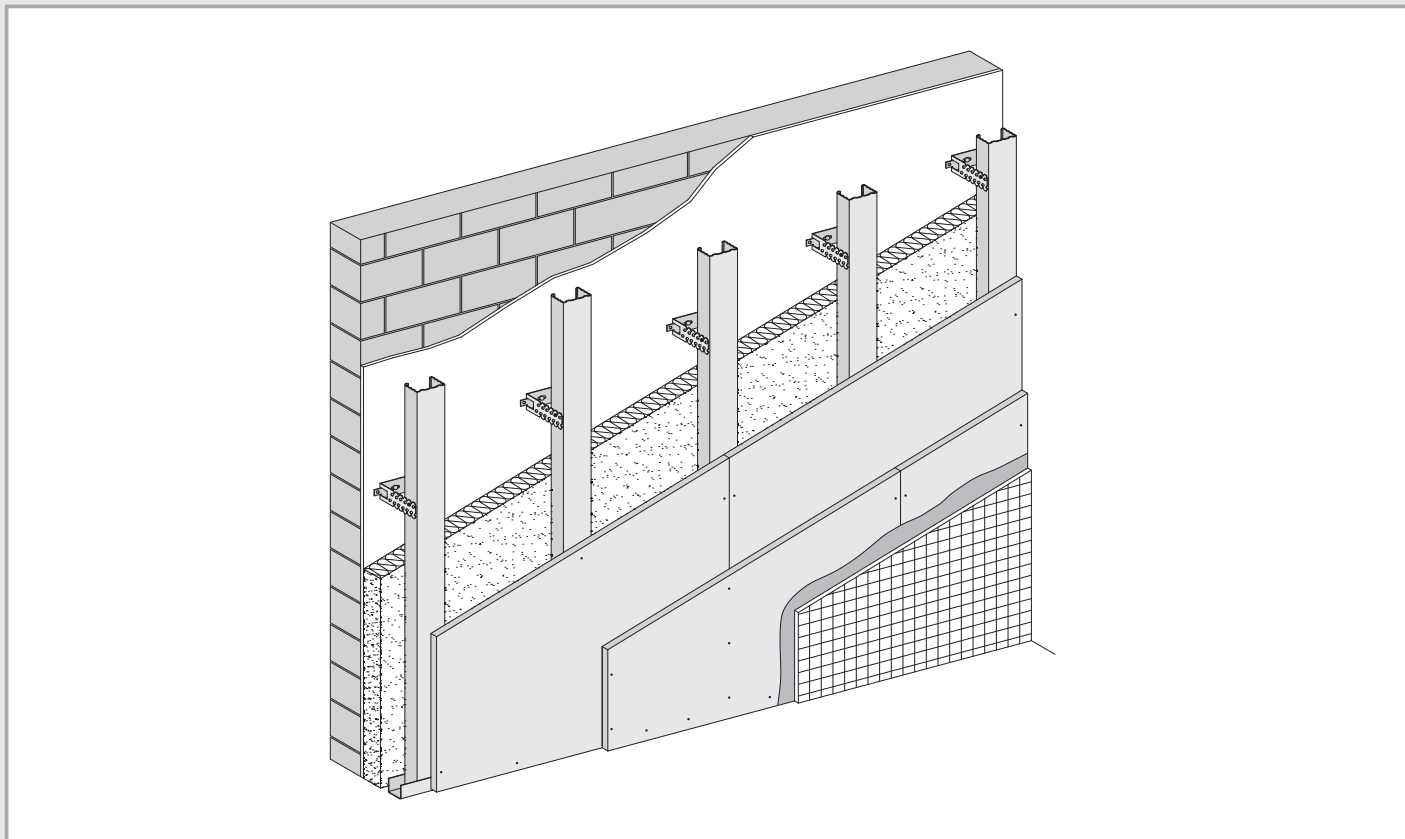


Leyenda

- | | | |
|-----------------------------------|----------------------------------|-------------------------------|
| 1 Montante Z 275 | 8 Mortero cola flexible | 13 Placa Drystar (horizontal) |
| 3 Aislamiento según necesidad | 9 Sistema de barrera antihumedad | 14 Cartela de placa |
| 4 Canal 275 | 10 Silicona | 15 Imprimación bituminosa |
| 5 Tornillos Drystar XTN | 11 Espuma para relleno | 16 Tuerca |
| 6 Pasta de juntas Drystar- Filler | 12 Fijaciones homologadas | 17 Angular metálico |
| 7 Acabados: ej. azulejos | | |

Aislamiento acústico

Ensayo de aislamiento acústico L 039-09.14
Lana mineral según UNE EN 13162



Trasdosado W623.es Knauf Drystar

Descripción

Trasdosado semidirecto

Trasdosado semidirecto con CD 60/27/06 Z 275 arriostrado al muro base mediante anclajes directos. Se puede incrementar el espesor de la

lana mineral para aumentar el aislamiento acústico. Se recomienda utilizar doble placa Drystar.

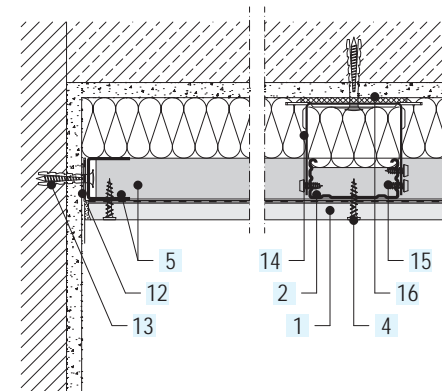
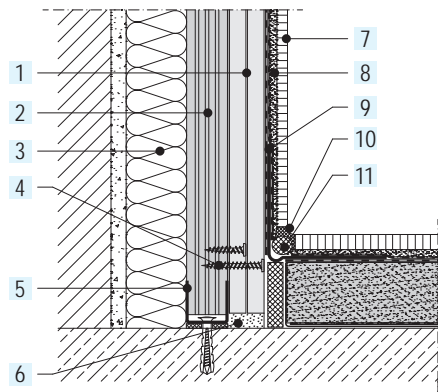
Composición

- Trasdosado W623.es
- Estructura Knauf de maestra 60/27 Z 275
- Doble placa Drystar

Detalles E 1:5 - Trasdosado Knauf Drystar W623.es

Encuentro con forjado

Encuentro con pared

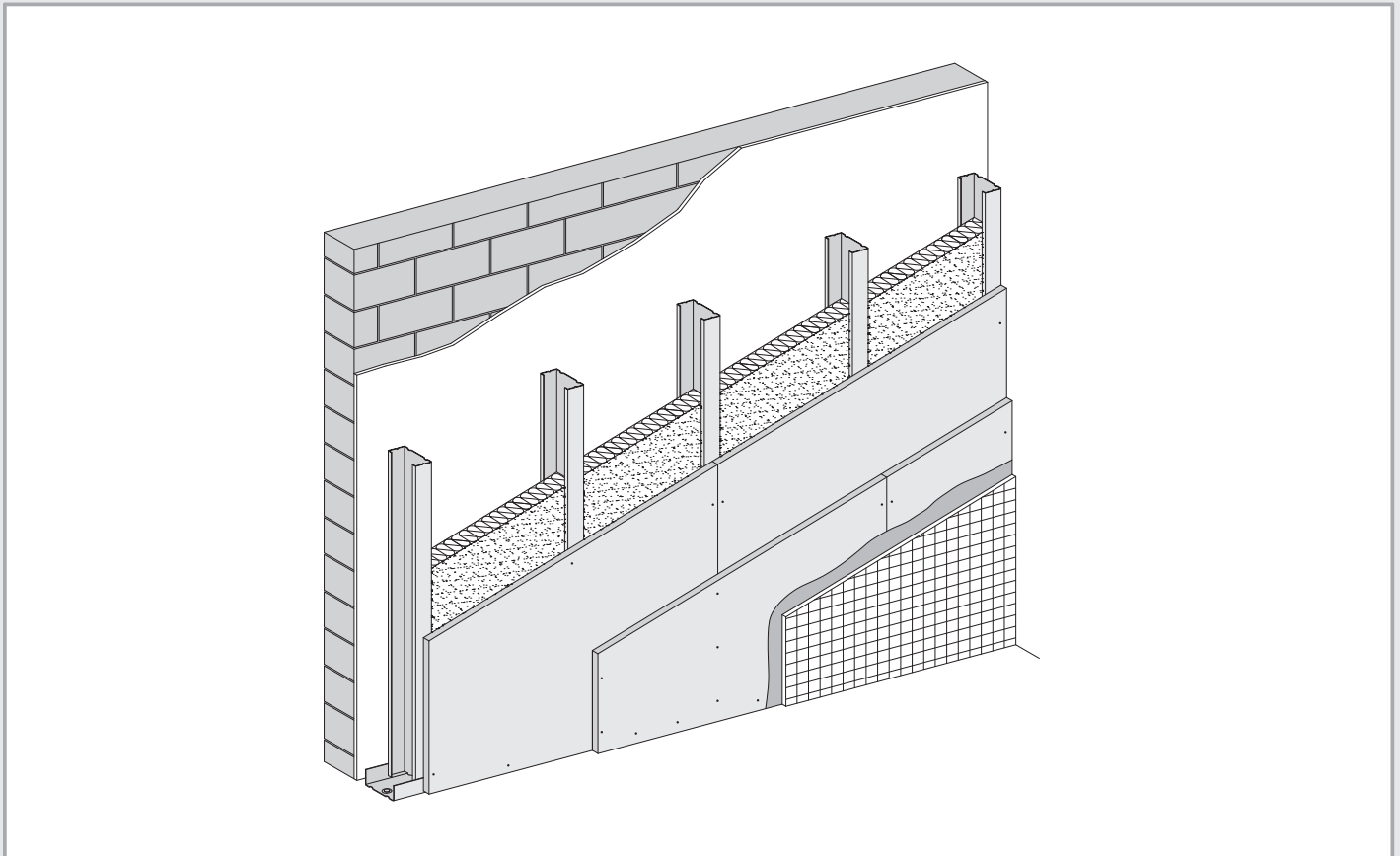


Leyenda

- 1 Placa Drystar
- 2 CD. Perfil 60/27
- 3 Aislamiento según necesidad
- 4 Tornillo Drystar XTN
- 5 Perfil U 30/30 Z 275
- 6 Pasta de juntas Drystar-Filler
- 7 Acabado: Ej. azulejos
- 8 Adhesivo adecuado para azulejos
- 9 Banda perimetral
- 10 Silicona adecuada
- 11 Espuma
- 12 Banda Acústica
- 13 Fijación adecuada
- 14 Anclaje directo
- 15 Tornillos Drystar
- 16 Banda acústica

K39.es Knauf Sistema Drystar

Trasdosado W626.es Knauf Drystar con estructura de montantes



Trasdosado W626.es Knauf Drystar

Descripción

Trasdosado autoportante

El sistema de trasdosado W625.es y W626.es con estructura de canales y montantes compuesto por

una placa Knauf Drystar simple o doble. Se puede incrementar el espesor de la lana mineral para aumentar el aislamiento acústico.

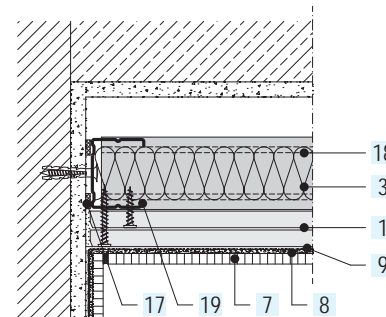
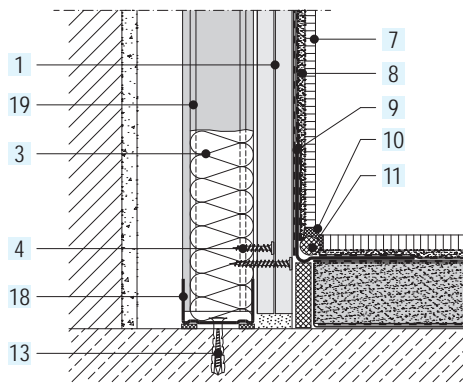
Composición

- Trasdosado W626.es
- Estructura metálica de montantes Z 275
- Doble placa Drystar

Detalles E 1:5 - Trasdosado Knauf Drystar W625.es y W626.es

Encuentro con forjado

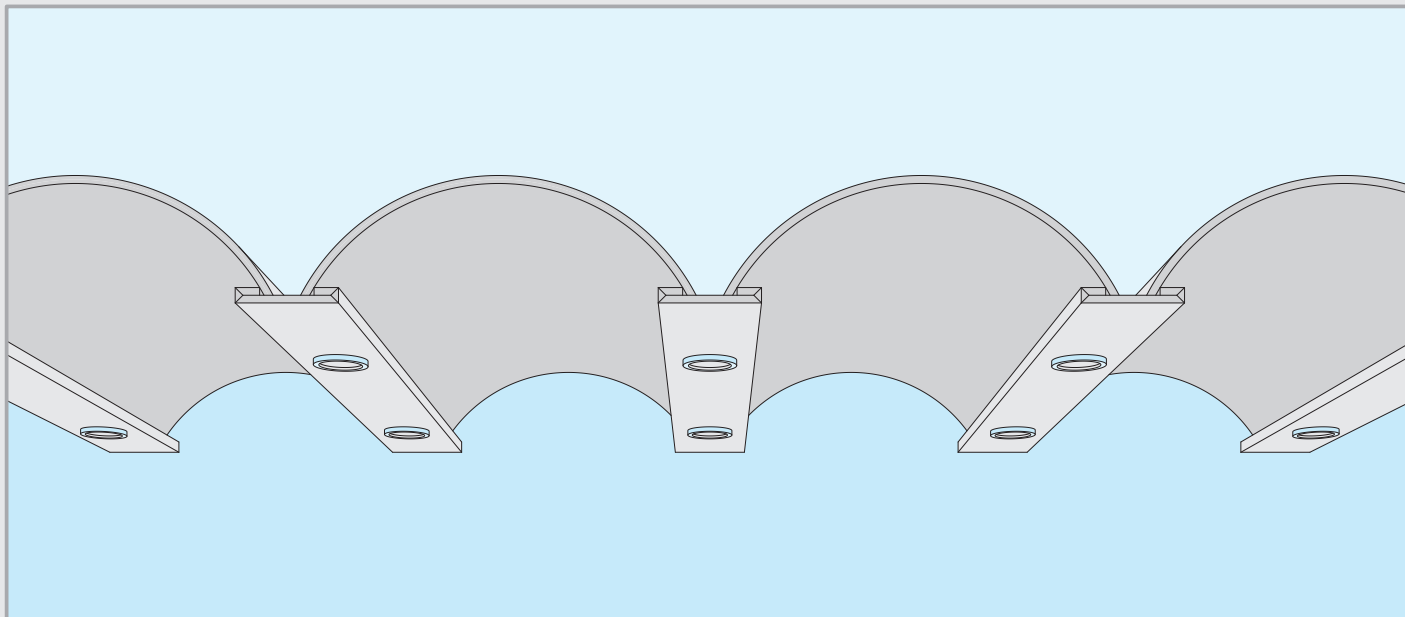
Encuentro con pared



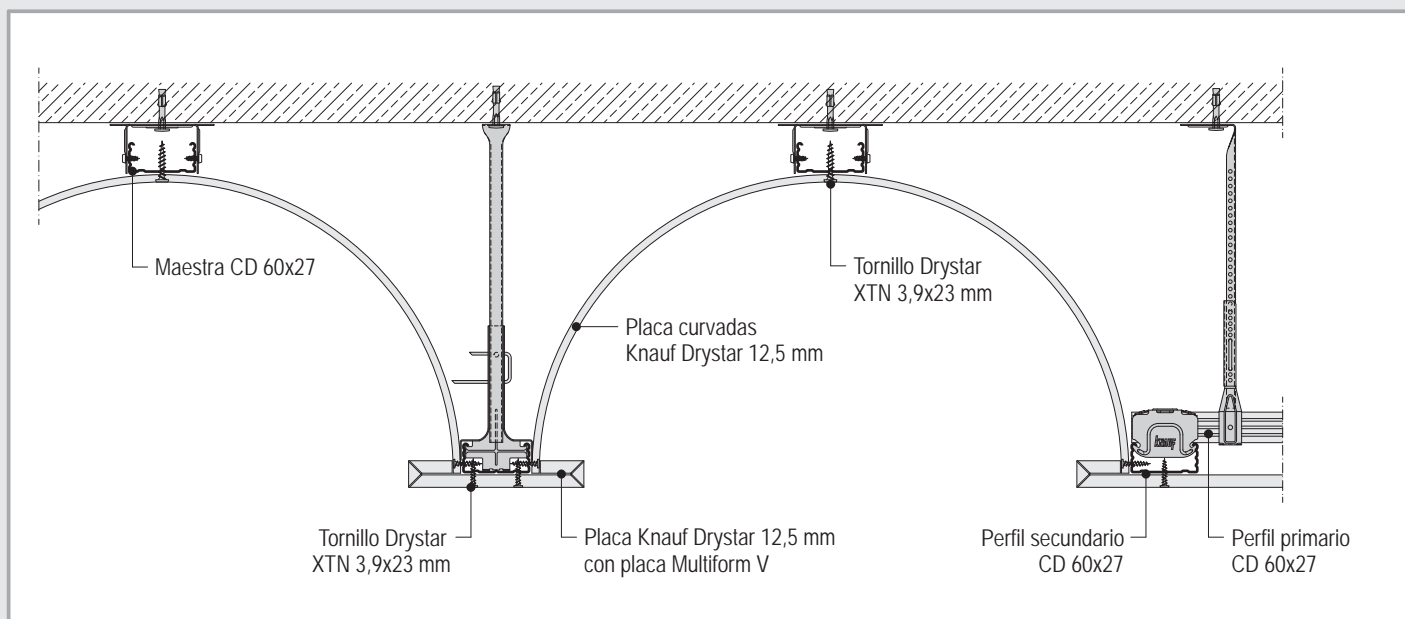
Leyenda

- 1 Placa Drystar
- 3 Aislamiento según necesidad
- 4 Tornillo Drystar XTN
- 7 Acabado: Ej. azulejos
- 8 Adhesivo adecuado para azulejos
- 9 Banda perimetral
- 10 Silicona adecuada
- 11 Espuma
- 13 Fijación adecuada
- 17 Banda Acústica
- 18 Canal Z 275 / Z 450
- 19 Montante Z 275 / Z 450

Versatilidad en el diseño



Detalle E 1:5 - Sin esc.



Diversidad de formas

Diseño con formas curvas

Instalación en sistemas de techos decorativos
Knauf Drystar consigue juntar creatividad y diseño. Ahora es posible crear perfectas combinaciones de arcos, curvas o bóvedas en zonas húmedas logrando soluciones creativas en

techos, tabiques y trasdosados. El radio de curvatura es similar al de la placa de yeso laminado de 12,5 mm de espesor. La placa Knauf Drystar debe ir atornillada sobre la estructura metálica que defina previamente la

curvatura requerida, ya sea con maestras 60/27 en techos suspendidos y con menor modulación entre montantes que definan secciones cóncavas o convexas para los tabiques y trasdosados.

El diseño en ambientes húmedos

Las necesidades especiales a la hora de utilizar sistemas de construcción en seco en zonas de alta humedad requieren diseñar y elegir correctamente los componentes de los sistemas.

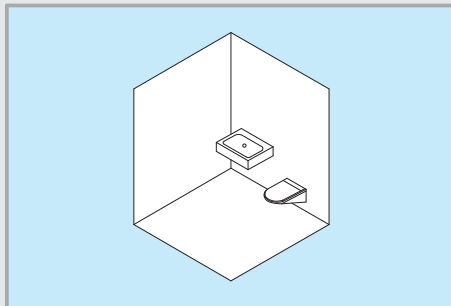
Según los niveles de exposición a la humedad en baños y zonas con superficies expuestas al contacto con agua podemos diferenciar 3 niveles de exposición a la humedad: bajo, moderado y alto. La placa Drystar es idónea para cualquiera de estas tres categorías, con una absorción

superficial < 3%, mantiene una resistencia mayor a cualquier placa de yeso laminado. Además para las exigencias del proyecto se debe utilizar los acabados que garanticen la impermeabilidad del sistema. El proyectista debe tener en cuenta la categoría que corresponda a cada proyecto.

Niveles de exposición a la humedad, para baños y zonas húmedas con sistema de construcción en seco

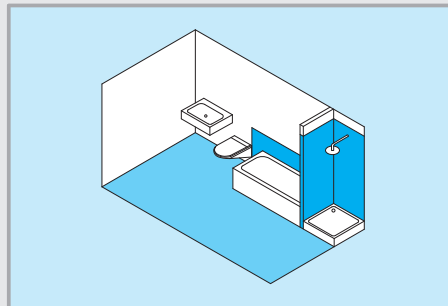
Clasificación	Descripción	Ejemplos de aplicación	Nivel de exposición de humedad
0	Tabiques, suelos y techos que están expuestos temporalmente a pocas salpicaduras de agua en un nivel bajo.	En WC de visitas (sin ducha o bañera) en lavanderías domésticas, en cocinas de uso residencial, en tabiques con instalaciones sanitarias, p. ej. En lavabos y WC suspendidos, en techos de baños domésticos.	Bajo
A0	Tabiques, suelos y techos que están temporalmente expuestos a salpicaduras de agua de forma moderada.	En baños con uso doméstico o baños de hotel con exposición a salpicaduras de agua de duchas y bañera con duchas, con o sin drenaje de agua en el suelo, duchas alineadas.	Moderado
A	Tabiques, suelos y techos que están frecuentemente expuestos al agua y a la limpieza con agua.	Tabiques y suelos de duchas públicas, en zonas húmedas de los espacios deportivos o zonas de bienestar, piscinas, techos.	Alto

Nivel de exposición bajo (0)



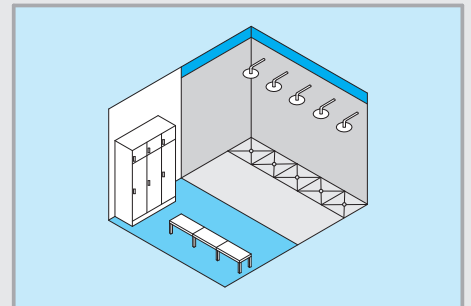
Ejemplo baño para visitas

Nivel de exposición moderado (A0)



Ejemplo baño doméstico con bañera y ducha

Nivel de exposición alto (A)



Ejemplo ducha en zona de bienestar

Recomendaciones del tipo de acabado

Material del sistema constructivo	Nivel de exposición a la humedad					
	Bajo (0)		Moderado (A0)		Alto (A)	
	Tabique	Techo	Tabique	Techo	Tabique	Techo
Placas de yeso laminado EN 520 ¹	<input type="checkbox"/>	<input type="checkbox"/>	DMR	wA	-	-
Placa Drystar EN 15283-1 (GM-FH1IR)	<input type="checkbox"/>	<input type="checkbox"/>	DMR ²⁾⁴⁾	wA	2)	2)
Placa Aquapanel	<input type="checkbox"/>	<input type="checkbox"/>	DMR ²⁾⁴⁾	wA	DMR	D

Leyendas de los símbolos y abreviaciones	Leyendas de las notas de página
<p><input type="checkbox"/> No se exige un acabado especial a menos que este definido por el proyectista.</p> <p>- Aplicación no permitida</p> <p>D polímero de dispersión</p> <p>M Cemento sintético</p> <p>R Acabado en base de resina</p> <p>wA Acabado impermeable</p>	<p>1) Aplicación de acuerdo con la norma DIN 18181</p> <p>2) Ver indicaciones del fabricante</p> <p>3) Se excluyen las placas de cemento con aditivos orgánicos</p> <p>4) Tratamiento de juntas y fijaciones ver indicaciones del fabricante</p>

Notas
<p>De acuerdo con el nivel de exposición al agua se deben utilizar los acabados con los correspondientes accesorios para juntas e incluir juntas de dilatación cuando sea necesario.</p> <p>Los revestimientos, acabados y impermeabilizantes, dependen de las condiciones de humedad y deben ser definidas por el responsable del proyecto.</p>

Generalidades

Descripción

La placa Knauf Drystar es una placa de yeso laminado reforzada con fibra de vidrio que la hace repelente al agua y a la humedad. Su aplicación en sistemas convencionales de placa de yeso laminado como techos, tabiques y trasdosados ofrece grandes ventajas a las exigencias que deben cumplir los sistemas de construcción en seco en zonas con alta humedad y expuestos al contacto con agua.

En la definición del sistema constructivo es necesario tener en cuenta la composición química y la protección anti corrosiva de los elementos metálicos del sistema. El nivel de exposición a la humedad será decisivo en la selección de los productos y accesorios que componen el sistema, así como el tipo de acabados.

Propiedades

Las posibilidades que ofrecen los sistemas con Knauf Drystar convencer a cualquier especialista en sistemas de construcción en seco.

- Resistencia a la humedad
- Resistencia al moho
- Fácil de aplicar
- Ideal para acabados cerámicos o revestimiento
- Flexibilidad en el montaje y ejecución de diseños curvos y especiales

Componentes del sistema Knauf Drystar:

- Placa Knauf Drystar con un único espesor de 12,5 mm.
- Pasta de juntas Knauf Drystar-Filler repelente al agua.

- Estructuras para zonas húmedas con galvanizado Z 275 y Z 450. Con una mayor protección ante la corrosión.
- Tornillos Drystar anti-corrosivos
- Cinta de juntas Kurt es una cinta de papel con fibra que no se deforma con la humedad.

Calidad en los acabados

Con la pasta de juntas Knauf Drystar-Filler es posible conseguir los diferentes niveles de calidad con tan solo un producto. Su aplicación es tanto para el tratamiento de juntas entre placas como para enlucido de todo el paramento. El nivel de calidad de la superficie depende de la aplicación del acabado.

Campos de aplicación

Knauf Drystar para techos suspendidos y tabiques

Gran variedad en el campo de aplicación

Los diferentes campos de aplicación incluyen piscinas, áreas de bienestar así como zonas húmedas y ambientes con riesgo a exposición al agua como por ej. En colegios, hospitales, laboratorios. En la exposición de las diferentes áreas de aplicación es evidente que la placa Knauf Drystar se convierte en un óptimo complemento a la gama de productos para interiores con protección a la humedad.

Se puede instalar como sistemas de techos suspendidos, en tabiques y trasdosados de espacios interiores en edificios de uso residencial, comercial y pública concurrencia. Knauf Drystar permite la aplicación de todo tipo de acabados.

La versatilidad en el diseño para techos y tabiques no encuentra barreras y al mismo tiempo cubre las necesidades arquitectónicas. Tanto si se quiere hacer formas geométricas o superficies

curvas con la placa Knauf Drystar hay una amplia libertad en el diseño.

Knauf Drystar puede ser aplicado:

- En techos suspendidos de interior y zonas en semi-intemperie.
- En Tabiques.
- En Trasdosados.

Acabados y revestimientos

Acabados

Acabados

La placa Knauf Drystar es ideal para acabados o revestimientos cerámicos. De acuerdo a la necesidad de cada proyecto se puede optar por un sistema de acabado que mejor se adapte a cada situación. Los acabados como pinturas o adhesivos aplicados en diferentes capas deben ser compatibles con el sistema. Para su aplicación en zonas húmedas se debe resolver de forma correcta las uniones de los perímetros, las juntas de dilatación y utilizar cintas y revestimientos compatibles.

El tratamiento de juntas debe estar seco antes de aplicar el impermeabilizante. Se debe seguir siempre las recomendaciones del fabricante.

Revestimientos

Revestimientos cerámicos

Una vez atornillada la placa Drystar, se realiza el tratamiento de juntas con la pasta Drystar-Filler y la cinta de juntas Kurt. Se aplica la segunda mano de pasta como un tratamiento convencional. Para las zonas con riesgo a salpicaduras de agua se recomienda aplicar una imprimación Knauf PYL

Alicatado y un impermeabilizante (por ej. Knauf Flächendicht) para la aplicación de un revestimiento cerámico y el respectivo mortero cola. Los bordes deben estar biselados.

Pinturas

Para zonas no expuestas a salpicaduras de agua, se debe enlucir toda la superficie de la placa con la pasta Drystar-Filler posterior al tratamiento de juntas. Una vez se haya lijado la superficie aplicar la imprimación con el acabado que corresponda (por ej. Knauf PYL Pintura).

Knauf

Teléfono de contacto:

▶ Tel.: 902 440 460

▶ Fax: 91 766 13 35

▶ www.knauf.es

Sistemas de Construcción en Seco Avda. Manoteras, 10 - Edificio C, 28050 Madrid

La documentación técnica está sujeta a constantes actualizaciones, es necesario consultar siempre la última versión desde nuestra página Web. www.knauf.es

Todos los derechos reservados. Prohibida la reproducción total o parcial, sin la autorización de Knauf GmbH España. Garantizamos la calidad de nuestros productos. Los datos técnicos, físicos y demás propiedades consignados en esta hoja técnica, son resultado de nuestra experiencia utilizando sistemas Knauf y todos sus componentes que conforman un sistema integral. Los datos de consumo, cantidades y forma de trabajo, provienen de nuestra experiencia en el montaje, pero se encuentran sujetos a variaciones, que puedan provenir debido a diferentes técnicas de montaje, etc. Por la dificultad que entraña, no ha sido posible tener en cuenta todas las normas de la edificación, reglas, decretos y demás escritos que pudieran afectar al sistema. Cualquier cambio en las condiciones de montaje, utilización de otro tipo de material o variación con relación a las condiciones bajo las cuales ha sido ensayado el sistema, puede alterar su comportamiento y en este caso, Knauf no se hace responsable del resultado de las consecuencias del mismo.

