

DAU

12/074 C

Documento de adecuación al uso

Denominación comercial

**Sistema Aquapanel®
WL121C, WL122C,
WL321C y WL322C**

Tipo genérico y uso

Sistema de hoja exterior de fachada ventilada o no ventilada con subestructura de acero galvanizado, placa de cemento y revestimiento exterior continuo para obra nueva y rehabilitación.

Titular del DAU

KNAUF GMBH ESPAÑA

Av. Manoteras 10. Edificio C, planta 3
ES-28050 Madrid
Tel. 91 383 05 40 – 93 377 36 24
www.knauf.es

Planta de producción

Knauf GmbH España
Ctra. de Inca, km 2,8
ES-18130 Escúzar (Granada)

Ctra. de Berga, km 28,5
ES-25285 Guixers (Lleida)

Knauf Aquapanel GmbH & Co. KG
Zur Helle 11
DE-58638 Iserlohn (Alemania)

Edición vigente y fecha

C 12.04.2017

Validez (condicionada a seguimiento anual [*])

Desde: 12.04.2017
Hasta: 11.04.2022

Fecha de concesión inicial del DAU

12.04.2012

[*] La validez del DAU 12/074 está sujeta a las condiciones del *Reglamento del DAU*. La edición vigente de este DAU es la que figura en el registro que mantiene el ITeC (accesible en itec.es y a través del siguiente código QR).



Este documento consta de 52 páginas.
Queda prohibida su reproducción parcial.

El ITeC es un organismo autorizado para la concesión del DAU ([BOE 94, 19 abril 2002](http://BOE_94_19_abril_2002)) para productos de construcción (edificación e ingeniería civil) inscrito en el Registro General del CTE (Resolución de 3 septiembre 2010 – Ministerio de Vivienda).

ITeC

Control de ediciones

Edición	Fecha	Apartados en los que se han producido cambios respecto a la Edición anterior																						
A	12.04.2012	Creación del documento.																						
B	19.10.2015	<p>Renovación del DAU, que incluye los siguientes elementos principales:</p> <ul style="list-style-type: none"> - Incorporación del código QR. - Actualización de la descripción de los componentes del sistema del capítulo 2. - Actualización de algunos ensayos de referencia del capítulo 9. - Modificación de los números de los siguientes capítulos y apartados: <table border="1" style="width: 100%; border-collapse: collapse;"> <thead> <tr> <th style="text-align: left;">Número anterior</th> <th style="text-align: left;">Número actual</th> </tr> </thead> <tbody> <tr> <td>Capítulo 3</td> <td>Apartado 3.1</td> </tr> <tr> <td>Capítulo 4</td> <td>Apartado 3.2</td> </tr> <tr> <td>Apartado 4.2</td> <td>Apartado 3.3</td> </tr> <tr> <td>Capítulo 5</td> <td>Apartado 3.4</td> </tr> <tr> <td>Capítulo 6.1</td> <td>Capítulo 4</td> </tr> <tr> <td>Capítulo 6.2</td> <td>Capítulo 5</td> </tr> <tr> <td>Capítulo 6.3</td> <td>Capítulo 6</td> </tr> <tr> <td>Apartado 6.4 a 6.6</td> <td>Capítulo 7</td> </tr> <tr> <td>Capítulo 7</td> <td>Capítulo 8</td> </tr> <tr> <td>Capítulo 8</td> <td></td> </tr> </tbody> </table>	Número anterior	Número actual	Capítulo 3	Apartado 3.1	Capítulo 4	Apartado 3.2	Apartado 4.2	Apartado 3.3	Capítulo 5	Apartado 3.4	Capítulo 6.1	Capítulo 4	Capítulo 6.2	Capítulo 5	Capítulo 6.3	Capítulo 6	Apartado 6.4 a 6.6	Capítulo 7	Capítulo 7	Capítulo 8	Capítulo 8	
Número anterior	Número actual																							
Capítulo 3	Apartado 3.1																							
Capítulo 4	Apartado 3.2																							
Apartado 4.2	Apartado 3.3																							
Capítulo 5	Apartado 3.4																							
Capítulo 6.1	Capítulo 4																							
Capítulo 6.2	Capítulo 5																							
Capítulo 6.3	Capítulo 6																							
Apartado 6.4 a 6.6	Capítulo 7																							
Capítulo 7	Capítulo 8																							
Capítulo 8																								
C	12.04.2017	<p>Extensión de la fecha de validez del DAU hasta 11.04.2022</p> <p>Actualización del formato de la portada</p>																						

Índice

1.	Descripción del sistema y usos previstos	5
1.1.	Definición del sistema constructivo	5
1.2.	Usos a los que está destinado	5
2.	Componentes del sistema	6
2.1.	Introducción	6
2.2.	Revestimiento exterior continuo	6
2.3.	Placa de cemento Aquapanel® Outdoor	6
2.4.	Subestructura de acero galvanizado	6
2.5.	Lámina impermeable	6
2.6.	Aislamiento térmico	6
2.7.	Componentes auxiliares	6
2.8.	Anclajes entre las escuadras y el sustrato	6
3.	Fabricación, control de producción y almacenamiento	16
3.1.	Fabricación	16
3.1.1.	Materias primas	16
3.1.2.	Proceso de fabricación	16
3.1.3.	Presentación del producto	16
3.2.	Control de la producción	16
3.3.	Control de la ejecución en obra	16
3.4.	Almacenamiento, transporte y recepción en obra	16
3.4.1.	Almacenamiento	16
3.4.2.	Transporte	16
3.4.3.	Control de recepción en obra	17
4.	Criterios de proyecto	18
4.1.	Criterios de diseño	18
4.1.1.	Variantes constructivas	18
4.1.2.	Diseño del sistema	18
4.2.	Seguridad estructural	19
4.3.	Seguridad en caso de incendio	20
4.3.1.	Reacción al fuego	20
4.3.2.	Resistencia al fuego	20
4.4.	Salubridad	20
4.4.1.	Grado de impermeabilidad al agua de lluvia	20
4.4.2.	Limitación de condensaciones	21
4.4.3.	Estanqueidad al aire	21
4.5.	Seguridad de utilización	21
4.5.1.	Impacto por el exterior	21
4.5.2.	Resistencia frente a fuerza horizontal	21
4.5.3.	Equipotencialidad	22
4.6.	Protección frente al ruido	22
4.7.	Ahorro de energía y aislamiento térmico	22
4.8.	Durabilidad	22
4.8.1.	Placa Aquapanel® Outdoor y revestimientos continuos	22
4.8.2.	Corrosión de los componentes metálicos del sistema	22
5.	Detalles constructivos	24
6.	Criterios de ejecución del sistema	29
6.1.	Criterios generales de ejecución	29
6.1.1.	Montadores y equipos para el montaje	29
6.1.2.	Manipulación en obra. Condiciones de seguridad	29
6.1.3.	Verificaciones previas a la puesta en obra	29
6.1.4.	Orden cronológico de ejecución	29
6.2.	Replanteo	29
6.3.	Montaje de las escuadras	29
6.4.	Colocación del aislante térmico	30
6.5.	Montaje de los perfiles	30

6.6.	Montaje de los perfiles horizontales	30
6.7.	Colocación de la lámina impermeable	30
6.8.	Montaje de las placas Aquapanel®	31
6.8.1.	Corte y manipulación de las placas	31
6.8.2.	Montaje de las placas	31
6.8.3.	Aplicación del tratamiento de juntas	31
6.9.	Aplicación del revestimiento exterior	31
6.9.1.	Capa base Mortero Superficial Aquapanel® Outdoor	31
6.9.2.	Capa de acabado pintura lisa flexible GRC	32
6.9.3.	Capa de acabado pétreo GRC	32
6.10.	Solución constructiva de los huecos	32
6.11.	Solución constructiva de las juntas	33
6.12.	Verificaciones finales	33
6.13.	Otros puntos singulares	33
7.	Otros criterios	33
7.1.	Criterios de mantenimiento o conservación	33
7.2.	Medidas para la protección del medio ambiente	34
7.2.1.	Tratamiento de residuos	34
7.2.2.	Vertidos	34
7.3.	Condiciones a los instaladores del sistema	34
8.	Referencias de utilización y visitas de obras	35
8.1.	Referencias de utilización	35
8.2.	Visitas de obra	35
9.	Evaluación de ensayos y cálculos	36
9.1.	Resistencia mecánica y estabilidad	36
9.2.	Seguridad en caso de incendio	36
9.2.1.	Reacción al fuego	36
9.3.	Higiene, salud y medio ambiente	36
9.3.1.	Ensayo de estanqueidad al agua de lluvia	36
9.3.2.	Ensayo de absorción de agua	37
9.3.3.	Ensayos de permeabilidad al vapor de agua	37
9.4.	Seguridad de utilización	37
9.4.1.	Ensayo de resistencia al viento	37
9.4.2.	Ensayo de resistencia frente a impactos	37
9.4.3.	Ensayo de resistencia frente a fuerza puntual horizontal	37
9.4.4.	Ensayo de resistencia de las escuadras	37
9.4.5.	Ensayo de resistencia a flexión de la placa	37
9.4.6.	Ensayo de resistencia a corte de la placa	37
9.4.7.	Ensayo de resistencia del perfil vertical	38
9.4.8.	Ensayos de resistencia a cortante de los tornillos Escuadras-Perfil vertical	38
9.4.9.	Cálculos	38
9.5.	Protección frente al ruido	38
9.6.	Ahorro de energía y aislamiento térmico	38
9.6.1.	Ensayos de conductividad y resistencia térmica de los componentes de las capas exteriores	38
9.7.	Aspectos de durabilidad, servicio e identificación	39
9.7.1.	Comportamiento higrotérmico del sistema	39
9.7.1.	Comportamiento a hielo-deshielo	39
9.7.2.	Compatibilidad de los revestimientos al soporte	39
9.7.3.	Identificación de los componentes principales	40
10.	Comisión de Expertos	45
11.	Documentos de referencia	45
12.	Evaluación de la adecuación al uso	49
13.	Seguimiento del DAU	50
14.	Condiciones de uso del DAU	50
15.	Lista de modificaciones de la presente edición	51

1. Descripción del sistema y usos previstos

1.1. Definición del sistema constructivo

El sistema de revestimiento Aquapanel® WL121C, WL122C, WL321C y WL322C¹ es un sistema de hoja exterior² para fachada ventilada³ o no ventilada (véase la figura 1.1).

El sistema de revestimiento Aquapanel® WL121C, WL122C, WL321C y WL322C está formado por un revestimiento exterior continuo aplicado in-situ sobre las placas de cemento Aquapanel® Outdoor fijadas a una subestructura de acero galvanizado que permite la formación de la cámara de aire (ventilada o no) y la colocación del aislamiento térmico, y que es anclado al sustrato⁴ correspondiente.

El sistema de revestimiento Aquapanel® WL121C, WL122C, WL321C y WL322C dispone de marcado CE conforme a la evaluación técnica europea 13/0311 (ETA 13/0311).

Para más información sobre los componentes del sistema, véase el capítulo 2.

1.2. Usos a los que está destinado

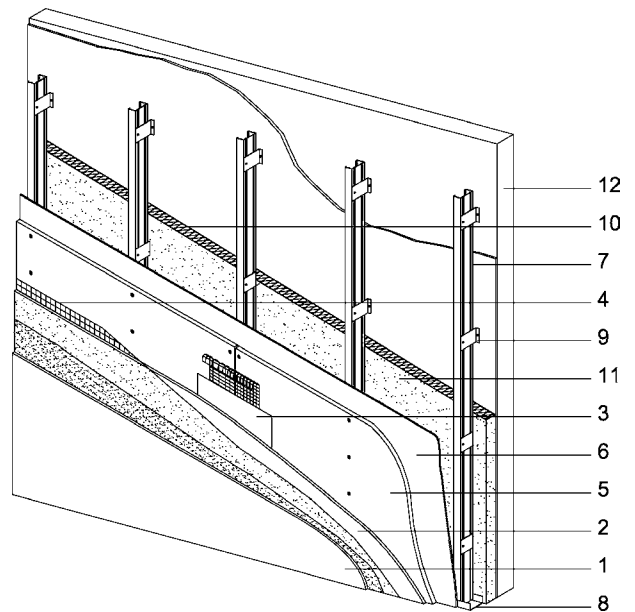
El sistema Aquapanel® WL121C, WL122C, WL321C y WL322C se usa como revestimiento exterior en cerramientos de fachada para obras nuevas y de rehabilitación.

Los soportes o sustratos sobre los que se puede fijar el sistema de revestimiento son: muros de obra de fábrica (arcilla cocida u hormigón), estructuras de hormigón (muros, forjados, pilares, etc.), estructuras metálicas (vigas, pilares y entramados de muros).

En todos los casos, estos sustratos deben tener la resistencia y estabilidad adecuada para soportar los esfuerzos transmitidos por el sistema.

Los anclajes de la subestructura del sistema al soporte deberán elegirse en función de la naturaleza del soporte y de los esfuerzos a los que vayan a ser sometidos (véase la tabla 2.17).

Para más información sobre las características prestacionales del sistema, así como los criterios de proyecto y ejecución véanse los capítulos 4 a 6.



¹ W = pared; L = revestimiento; 1^{er} núm. = tipo de sustrato o de estructura soporte (1 = pared maciza; 2 = pared de entramado de madera; 3 = pared de entramado metálico); 2^o núm. = material de la subestructura (2 = acero); 3^{er} núm. = sistema de revestimiento ventilado o no ventilado (1 = no ventilado; 2 = ventilado); C = cemento como material de la placa exterior.

² Un cerramiento de fachada con cámara de aire está formado principalmente por la hoja exterior de la fachada (que incorpora el revestimiento exterior), la cámara de aire (ventilada o no) y la hoja interior de la fachada (que puede estar formada por uno o varios componentes).

³ Tal como se define en los documentos de referencia europeos sobre fachadas ventiladas, se considera la fachada ventilada cuando la cámara de aire tiene un espesor mínimo de 20 mm y las aberturas mínimas de ventilación son de 50 cm² por metro lineal en el arranque y coronación de la fachada.

⁴ Elemento constructivo soporte del sistema que transmite los esfuerzos de éste a la estructura del edificio, o que forma parte de ella.

1. Acabado.
2. Capa base.
3. Tratamiento para juntas de exterior.
4. Malla de refuerzo.
5. Placa de cemento Aquapanel® Outdoor.
6. Lámina impermeable (opcional).
7. Perfil vertical.
8. Perfil horizontal.
9. Escuadras sobre banda acústica.
10. Aislamiento térmico.
11. Cámara de aire (ventilada o no ventilada) (e ≥ 20mm)
12. Soporte o sustrato.

Figura 1.1: Sistema Aquapanel® WL121C, WL122C, WL321C y WL322C.

2. Componentes del sistema

2.1. Introducción

Los componentes del sistema Aquapanel® WL121C, WL122C, WL321C y WL322C se indican en la tabla 2.1.

En los siguientes apartados se describen cada uno de estos componentes.

2.2. Revestimiento exterior continuo

Las distintas variantes de revestimiento exterior continuo que pueden ser utilizadas en el sistema Aquapanel® WL121C, WL122C, WL321C y WL322C, así como sus características básicas, son las indicadas en la tabla 2.2.

El revestimiento exterior consta de los siguientes componentes:

- Dos posibles soluciones de acabado (véase la tabla 2.3):
 - Acabado liso GRC.
 - Acabado pétreo GRC.
- Imprimación (véase la tabla 2.4):
 - Imprimación GRC.
 - Fondo pétreo GRC.
- Capa base (véase la tabla 2.5):
 - Mortero superficial Aquapanel® Outdoor.
- Malla de refuerzo (véase la tabla 2.6):
 - Malla de refuerzo Aquapanel®.

2.3. Placa de cemento Aquapanel® Outdoor

La placa de cemento Aquapanel® Outdoor es una placa de alma de cemento portland con aditivos y áridos ligeros, reforzado en sus caras por una malla de fibra de vidrio resistente los álcalis, que va embebida 1 mm dentro del mortero que conforma el alma de la placa. Las características de este componente son las indicadas en la tabla 2.7.

La placa de cemento Aquapanel® Outdoor dispone del marcado CE conforme a la evaluación técnica europea 07/0173 (ETA 07/0173).

Los componentes para realizar el tratamiento de juntas de la placa Aquapanel® Outdoor y la tornillería para su fijación a la subestructura se indican en la tabla 2.8.

2.4. Subestructura de acero galvanizado

La subestructura de acero galvanizado del sistema está formada por los perfiles verticales, perfiles horizontales y escuadras indicados en las tablas 2.9, 2.10 y 2.11 respectivamente. Las características de los materiales se indican en la tabla 2.12.

Los elementos de fijación de la subestructura se indican en la tabla 2.13.

Con el fin de reducir la transmisión del ruido procedente del exterior se coloca una banda acústica entre las escuadras y el sustrato.

Las características de la banda acústica se indican en la tabla 2.14.

2.5. Lámina impermeable

El sistema puede incluir opcionalmente láminas impermeables al agua pero permeables al vapor de agua (véase el apartado 4.1).

Las láminas disponen del marcado CE conforme a la norma armonizada EN 13859-2.

Las características de estos componentes son las indicadas en la tabla 2.15.

2.6. Aislamiento térmico

El sistema puede incluir opcionalmente aislamiento térmico. El aislamiento térmico previsto para el sistema son placas, bandas o rollos de lana mineral en disposición del marcado CE conforme a la norma UNE-EN 13162, para uso en fachadas y que reúnan las características indicadas en la tabla 2.16.

2.7. Componentes auxiliares

Para la solución de puntos singulares del sistema se pueden emplear componentes auxiliares tales como perfiles para el refuerzo de esquinas, para el arranque y coronación de la fachada, para la ejecución de soluciones de huecos, para la ejecución de juntas de dilatación y control, etc.

2.8. Anclajes entre las escuadras y el sustrato

Los anclajes para la fijación de las escuadras al sustrato deben elegirse específicamente para cada proyecto en función del material del sustrato, el tipo de anclaje y del valor de las acciones que actúen en cada caso sobre ellos (véase el apartado 4.2).

Se recomienda que los anclajes cumplan con las especificaciones mínimas indicadas en la tabla 2.17.

Posición y descripción de la capa		Componente (*)
1ª capa	Revestimiento exterior continuo Tablas 2.2 a 2.6	Acabado (1)
		Imprimación
		Capa base (2)
		Malla de refuerzo (4)
2ª capa	Placa de la cara exterior Tablas 2.7 y 2.8	Placa de cemento Aquapanel® Outdoor (5)
		Tratamiento de juntas de exterior (3)
		Elementos de fijación de la placa
3ª capa	Lámina impermeable Tabla 2.15	Lámina impermeable (6) (opcional)
4ª capa	Subestructura Tablas 2.9 a 2.14	Perfil vertical (7)
		Perfil horizontal (8)
		Escuadras de sustentación (9)
		Escuadras de retención
		Tornillos de fijación perfiles - escuadras
		Banda acústica entre las escuadras y el sustrato
5ª capa	Cámara de aire	Cámara de aire
6ª capa	Aislamiento Tabla 2.16	Lana mineral (MW) (10) (opcional)

(*) Entre paréntesis se indica la referencia del componente en la figura 1.1.

Tabla 2.1: Relación de componentes del sistema.

Revestimiento exterior continuo			
Característica	Referencia	RS1	RS2
Componente	Capa de acabado	Pintura lisa flexible GRC	Acabado pétreo GRC
	Imprimación	GRC	Fondo pétreo GRC
	Capa base	Mortero superficial Aquapanel® Outdoor	
	Malla de refuerzo	Malla de refuerzo Aquapanel®	
Espesor (mm)	---	5 - 8	6 - 9
Masa por unidad de superficie (kg/m ²)	---	9,5	13,0
Absorción de agua por capilaridad de la capa base y capa de acabado (kg/m ²)	§5.1.3.1 ETAG 004	< 0,20 (tras 1 h) < 0,50 (tras 24 h)	
Adherencia sobre soporte placa Aquapanel® (MPa)	UNE-EN 1015-12	≥ 0,30	
Conductividad térmica (W/m·K)	UNE-EN 1745 Apdo. 9.6.1	< 0,45	
Permeabilidad al vapor de agua	UNE-EN ISO 7783 UNE-EN ISO 12572	μ ≤ 45 (**)	μ ≤ 41 (**)
Valor-PCS _s (MJ/kg)	UNE-EN ISO 1716	2,74	0,89
Reacción al fuego	Apdo. 9.2.1	B-s1,d0	

(*) $S_d = \mu \cdot d$. Donde: d = espesor de la lámina y μ = coeficiente de resistencia a la difusión al vapor de agua.

(**) Datos obtenidos incluyendo la placa de cemento Aquapanel® Outdoor.

Tabla 2.2: Características de los revestimientos completos.

Acabado			
Característica	Referencia	Valor declarado	
		Pintura lisa flexible GRC	Acabado Pétreo GRC
Tipo genérico	---	(1)	(2)
Presentación	---	Pasta	Pasta
Color	---	Varios	Varios
Espesor de aplicación (mm)	---	≤ 0,2	≤ 2,2
Tamaño de partícula	UNE-EN 1015-1	0,46% > 40 μm	99,5% < 2,0 mm
Densidad aparente en fresco (kg/m ³)	UNE-EN 1015-6 §C.1.2.2 ETAG 004	---	1650 ± 50
Densidad en seco del producto endurecido (kg/m ³)	UNE-EN 1015-10 §C.1.3 ETAG 004	---	1700 ± 150
Resistencia a flexión (N/mm ²)	UNE-EN 1015-11	---	CS II (1,5 a 5,0)
Resistencia a compresión (N/mm ²)	UNE-EN ISO 178	---	> 3,5
Módulo de elasticidad estático a rotura (N/mm ²)		---	0,45
Resistencia tracción a rotura (N/mm ²)	§C.1.3.2 ETAG 004	---	198
Elongación a rotura (mm)		---	1,03
Extracto seco (%)	§C.1.1.2 ETAG 004	≥ 65	≥ 75
Contenido en cenizas (450 °C) (%)	§C.1.1.3 ETAG 004	≥ 60	≥ 85
Valor-PCS _s (MJ/kg)	UNE-EN ISO 1716	8,28	3,26

(1) Pintura acrílica con ligante basado en una resina acrílica de siloxano modificada y soluble en agua (EN 1062-1).
(2) Mortero acrílico con ligante a base de copolímeros acrílicos modificados y solubles en agua (EN 15824).

Tabla 2.3: Características de la capa de acabado.

Imprimación			
Característica	Referencia	Valor declarado	
		Imprimación GRC	Imprimación fondo GRC
Tipo genérico	EN 1062-1	Imprimación acrílica con ligante a base de copolímeros acrílicos modificados y solubles en agua	
Presentación	---	Líquido	Líquido
Rango de espesor de aplicación (mm)	---	≤ 0,2	≤ 0,2
Densidad del producto en suministro (kg/m ³)	§C.1.1.1 ETAG 004 UNE-EN ISO 2811-1 a UNE-EN ISO 2811-4 o método propio	1050 ± 50	1500 ± 50
Extracto seco (%)	§C.1.1.2 ETAG 004	≥ 8	≥ 65
Contenido en cenizas (450 °C) (%)	§C.1.1.3 ETAG 004	≥ 1,5	≥ 80
Valor-PCS _s (MJ/kg)	UNE-EN ISO 1716	27,39	4,54

Tabla 2.4: Características de las imprimaciones.

Capa base		
Característica	Referencia	Valor declarado
		Mortero superficial Aquapanel® Outdoor
Tipo genérico	UNE-EN 998-1	GP- mortero para revoco/enlucido de uso general
Presentación	---	Polvo
Color	---	Gris
Rango de espesor de aplicación (mm)	---	5 - 7
Densidad del producto en suministro (kg/m ³)	§C.1.1.1 ETAG 004 UNE-EN ISO 2811-1 a UNE-EN ISO 2811-4 o método propio	1300 ± 150
Tamaño de partícula > 500 µm	UNE-EN 1015-1 §C.1.1.4 ETAG 004	9%
Agua de amasado (%)	---	--
Densidad aparente en fresco (kg/m ³)	UNE-EN 1015-6 §C.1.2.2 ETAG 004	1650 ± 150
Densidad en seco del producto endurecido (kg/m ³)	UNE-EN 1015-10 §C.1.3 ETAG 004	1450 ± 150
Resistencia a flexión (N/mm ²)	UNE-EN 1015-11	CS II (1,5 a 5,0)
Resistencia a compresión (N/mm ²)	UNE-EN ISO 178	> 5,0
Módulo de elasticidad estático a rotura (N/mm ²)		---
Resistencia tracción a rotura (N/mm ²)	§C.1.3.2 ETAG 004	---
Elongación a rotura (mm)		---
Coeficiente a la difusión del vapor de agua	UNE-EN 1015-19	15 < µ < 35
Conductividad térmica (λ _{10,dry}) (W/m·K)	UNE-EN 1745	0,54
Calor específico J/(kg·K)	UNE-EN 10456	1000
Contenido en cenizas (450 °C) (%)	§C.1.1.3 ETAG 004	≥ 95
Valor-PCS _s (MJ/kg)	UNE-EN ISO 1716	2,45
Reacción al fuego	RD 842/2013	A1
Adherencia sobre soporte placa Aquapanel® (MPa)	UNE-EN 1015-12	≥ 0,40
Absorción de agua por capilaridad sobre soporte placa Aquapanel® (kg/m ²)	§5.1.3.1 ETAG 004	< 1,00 (tras 1 h) < 1,25 (tras 24 h)

Tabla 2.5: Características de los morteros de la capa base

Malla de refuerzo		
Característica	Referencia	Valor declarado
		AQUAPANEL® Reinforcing mesh
Tipo genérico	UNE-EN 13496	Malla de refuerzo de fibra de vidrio
Espesor (mm)		0,8
Ancho rollo (m)	§C.3.3 ETAG 004	1,0
Ancho cuadrícula (mm)		4,0 x 4,0
Solape (mm)	---	100 – 150
Masa superficial (kg/m ²)	§C.3.1 ETAG 004	0,16 ± 0,01
Resistencia a tracción (N/50 mm)	UNE-EN 13496	2500
Resistencia a tracción (MPa)	ISO 4606	30,0
Alargamiento a rotura (%)	ISO 4606	2,6
Contenido en cenizas (625 °C) (%)	§C.3.2 ETAG 004	8,17
Valor-PCS _s (MJ/kg)	UNE-EN ISO 1716	4,96

Tabla 2.6: Características de la malla de refuerzo.

Placa de cemento Aquapanel® Outdoor					
Características		Referencia	Valor declarado		
Espesor (mm)		UNE-EN 12467	12,5 ± 0,5		
Longitud (mm)			3000 ± 2		
Ancho (mm)			1250 ± 2		
Densidad (kg/m ³)			1260 ± 50		
Densidad en seco (kg/m ³)			1150 ± 50		
Masa superficial (kg/m ²)			15,8 ± 0,5		
Resistencia a la flexión (MPa)			Clase 2 (MOR > 7,0)		
		Apdo. 9.4.5	≥ 4,0		
Resistencia a tracción perpendicular a las caras (MPa)		UNE-EN 319	> 0,65		
Resistencia al cortante/ punzonamiento (N)	Esquina (distancia al borde ≥ 21 mm)	ETA 07/0173	≥ 250		
	Borde (distancia al borde ≥ 15 mm)	Apdo. 9.4.6	≥ 270		
Resistencia de la fijación al arranque a través/sobre	Resistencia última característica de la placa (N)	Esquina	Distancia al borde (mm)	Valor límite	
			≥ 23	≥ 290	
			≥ 17	≥ 390	
	Resistencia característica al cortante	Deformación a fuerza máxima (mm)	ETA 07/0173	---	≥ 600
			≥ 23	≤ 3,0	
				≥ 190	
Conductividad térmica (*), $\lambda_{50/90 (23/80)}$ (W/m·K)		UNE-EN 12664 UNE-EN ISO 10456	< 0,35		
Coeficiente de resistencia a la difusión al vapor de agua, μ		UNE-EN ISO 12572	66		
Calor específico (J/(kg·K))		UNE-EN 10456	1000		
Dilatación térmica lineal (K ⁻¹)		UNE-EN 14617-11	7·10 ⁻⁶		
Absorción de agua por capilaridad (g/m ² ·s)		UNE-EN ISO 15148	< 3,0		
Absorción de agua por inmersión (g/cm ³)		UNE-EN 12087	< 0,32		
Expansión por humedad de 65% a 85% de HR	Longitud (mm/m)	UNE-EN 318	0,2		
	Espesor (%)		0,02		
Retracción por humedad de 65% a 30% de HR	Longitud (mm/m)		-0,4		
	Espesor (%)		-0,04		
Reacción al fuego		UNE-EN 13501-1	A1		

(*) Valor de diseño obtenido para condiciones de 23 °C y 80% de humedad relativa.

Tabla 2.7: Características de la Placa de cemento Aquapanel® Outdoor

Componentes auxiliares de la placa. Tratamiento de juntas			
Producto	Característica	Referencia	Valor declarado
Mortero de juntas Aquapanel® Outdoor	Densidad aparente polvo (kg/m³)	Método propio	1200 ± 50
	Densidad en fresco (kg/m³)	UNE-EN 1015-6	1650 ± 50
	Densidad endurecido (kg/m³)	UNE-EN 1015-10	1200 ± 50
	Resistencia a compresión (MPa)	UNE-EN 1015-11	≥ 5,5
	Absorción de agua por capilaridad (kg/(m²·min ^{0.5}))	UNE-EN 1015-18	< 0,2
	Adherencia (MPa)	UNE-EN 1015-12	> 0,5
	Reacción al fuego	RD 842/2013	A1
Cinta de juntas Aquapanel® Tape de 10 cm	Color	---	Azul
	Ancho (mm)	---	100 y 200
	Espesor (mm)	---	0,8
Cinta de juntas Aquapanel® Exterior Reinforcing Tape de 20 cm	Ancho de cuadrícula (mm)	---	4 x 4
	Resistencia al desgarre (N/50 mm)	UNE-EN 13496	1500
	Masa superficial (g/m²)	---	160 ± 10

Tabla 2.8a: Características de los componentes del tratamiento de juntas.

Componentes auxiliares de la placa. Fijaciones			
Producto	Característica	Referencia	Valor declarado
Aquapanel® Maxi TN y TB	Uso	---	Fijación de las placas sobre perfiles de hasta 2,00 mm de espesor
	Designación	---	JT4-ST3-3-4,8x35
	Tipo	UNE-EN ISO 15482	Tornillo autotaladrante con cabeza avellanada de hueco cruciforme, con rosca autorroscante
	Dimensiones (mm)	--	4,2 x 39
	Tipo de punta	UNE-EN ISO 1478	Punta broca
	Material	---	Acero con protección Climate X®
	Dureza	UNE-EN ISO 6508-1	55 HRC
	Fuerza última de arrancamiento tornillo/perfil (N)	ETA 07/0173	290
	Resistencia a cortante (N)	ETA 07/0173	190
	Reacción al fuego	UNE-EN 13501-1	A1

Tabla 2.8b: Características de las fijaciones de la placa.

Perfiles verticales			
Característica	Valor declarado		
	C 50x50x0,7		C 75x50x0,7
Dimensiones	Figura 2.1		Figura 2.2
Masa (g/m)	855		990
Área de la sección (mm²)	109		127
Longitud estándar (m)	3,5		
Momento de inercia I _{xx} (cm⁴)	3,37		3,89
Momento de inercia I _{yy} (cm⁴)	4,90		12,22
Módulo resistente W _{xx} (cm³)	1,04		1,12
Módulo resistente W _{yy} (cm³)	1,99		3,28

Tabla 2.9: Características de los perfiles verticales.

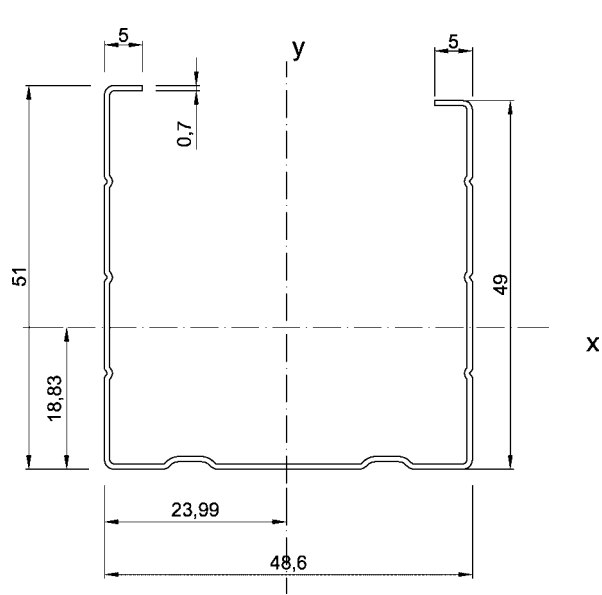


Figura 2.1: Perfil C 50 x 50 x 0,7.

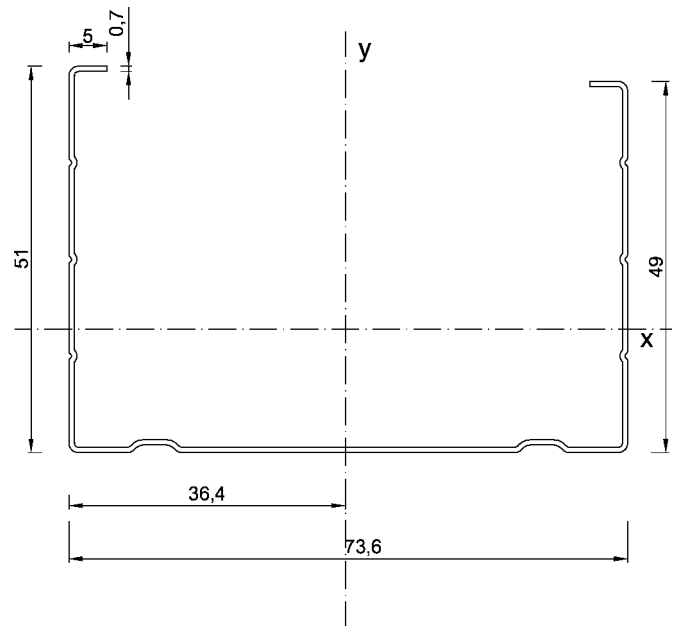


Figura 2.2: Perfil C 75 x 50 x 0,7.

Perfiles horizontales		
Característica	Valor declarado	
	U 50x40x0,7	U 75x40x0,7
Dimensiones	Figura 2.3	Figura 2.4
Masa (g/m)	710	795
Área de la sección (mm ²)	90,3	107,8
Longitud estándar (m)	3,0	
Momento de inercia I _{xx} (cm ⁴)	1,54	1,76
Momento de inercia I _{yy} (cm ⁴)	4,05	10,03
Módulo resistente W _{xx} (cm ³)	0,56	0,60
Módulo resistente W _{yy} (cm ³)	1,62	2,67

Tabla 2.10: Características de los perfiles horizontales.

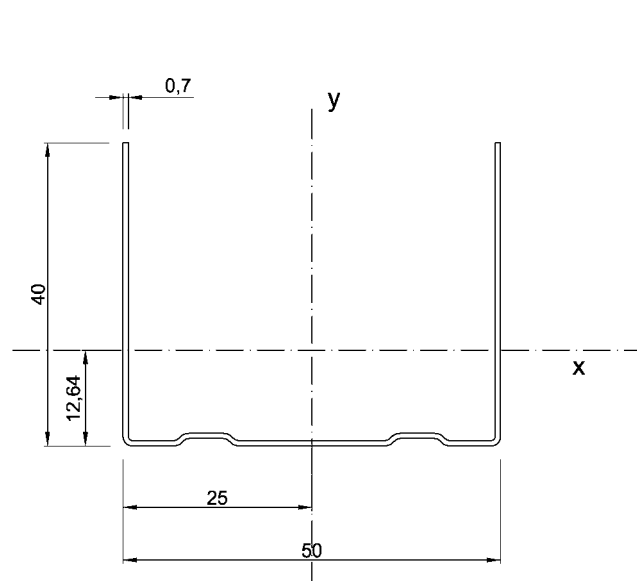


Figura 2.3: Perfil U 50 x 40 x 0,7.

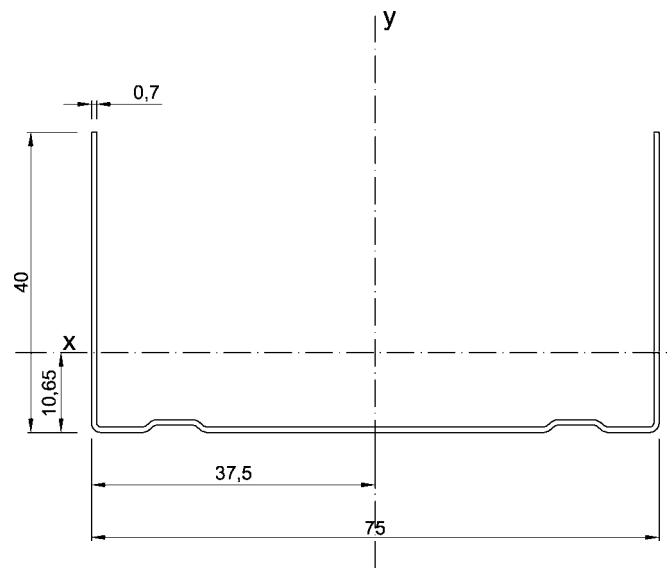


Figura 2.4: Perfil U 75 x 40 x 0,7.

Escuadras			
Característica	Escuadra de sustentación		Escuadra de retención
Geometría	Figuras 2.5		Figuras 2.6
Dimensiones (mm)	100 x 80 x 65		60 x 80 x 50
	100 x 120x 65		60 x 120x 50
	100 x 150 x 65		60 x 150 x 50
Masa por unidad (g)	L = 80	190	110
	L = 120	255	150
	L = 150	305	180
Espesor (mm)	2,0		

Tabla 2.11: Características de las escuadras de sustentación y retención.

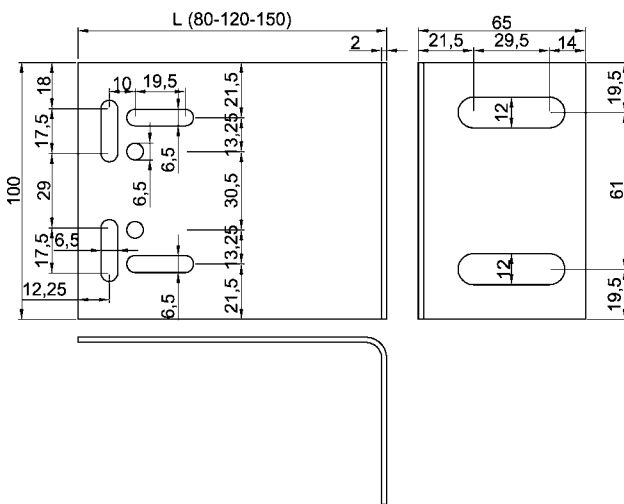


Figura 2.5: Escuadras de sustentación de L = 80, 120 y 150 mm.

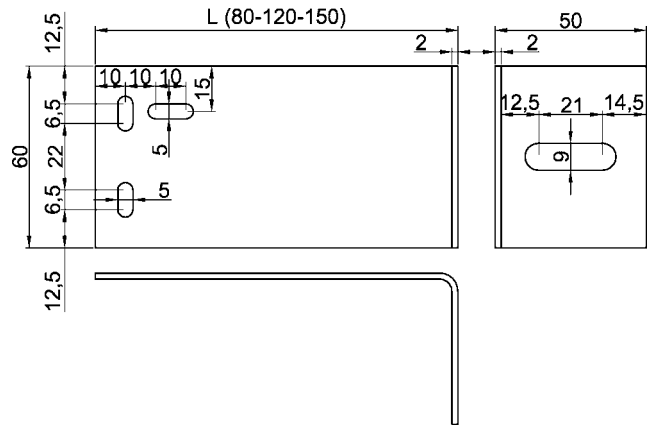


Figura 2.6: Escuadras de retención de L = 80, 120 y 150 mm.

Material de los perfiles y escuadras	
Característica	Valor declarado
Tipo de acero	DX51D
Recubrimiento de protección frente a la corrosión (ver apartado 6.1.8)	+Z275 +Z450
Peso específico (kg/m ³)	7850
Límite elástico (MPa)	≥ 140
Límite de rotura (MPa)	≥ 270 ≤ 500
Módulo de elasticidad (MPa) (*)	210000
Alargamiento ₈₀ (%)	≥ 22%
Coefficiente de Poisson	0,30
Coefficiente de dilatación térmica (µm/m.°C)	12,0

(*) Dato correspondiente al módulo de elasticidad definido en el apartado 4.2 del DB-SE-A.

Tabla 2.12: Características del acero galvanizado de los componentes de la subestructura.

Elementos de fijación entre perfiles y escuadras			
Característica	Referencia	Valor declarado	
Uso	--	Uso como escuadra sustentación	Uso como escuadra retención
Tipo	UNE-EN ISO 15480	Tornillo autotaladrante de cabeza hexagonal y arandela con rosca autorroscante	
Material	UNE-EN ISO 683-1 UNE-EN ISO 683-2 UNE-EN 10027-1	Acero al carbono endurecido y galvanizado	
Dimensiones: (Diámetro x Longitud mínima) (mm)	UNE-EN ISO 10666	ST 6,3x25	ST 4,8x18
Espesor mínimo de recubrimiento (µm)	UNE-EN ISO 10683	12	

Tabla 2.13: Características de los tornillos entre perfiles y escuadras.

Banda acústica		
Característica	Referencia	Valor declarado
Espesor (mm)	UNE-EN ISO 1923	3,2
Ancho (mm)		entre 30 y 95
Longitud del rollo (m)	UNE-EN 822	30
Resistencia a la temperatura (°C)	---	- 40 a + 50
Densidad (kg/m³)	UNE-EN ISO 845	30
Conductividad térmica (W/m·K a 0°C)	ISO 8301	0,032
Reacción al fuego	UNE-EN 13501-1	F
	DIN 4102	B1

Tabla 2.14: Características de la banda acústica Knauf K434.

Lámina impermeable			
Característica	Referencia	Valor declarado	
		StuccoWrap™	Housewrap
Ancho bobina (m)	UNE-EN 1848-2	1,50	
Ancho útil (m)		1,40	
Espesor (mm)	UNE-EN 1849-2	0,175	
Masa superficial (g/m²)		69 ± 6	60 ± 5
Resistencia a la penetración de agua	UNE-EN 1928 (A)	Clase W1	
Transmisión de vapor de agua (*) (m)	UNE-EN ISO 12572	Sd ≤ 0,020	Sd ≤ 0,025
Columna de agua (m)	UNE-EN 20811	1,5	
Fuerza máxima a tracción (N/50 mm)		MD: 300 ± 40	MD: 310 ± 50
		XD: 345 ± 65	XD: 310 ± 50
Elongación a fuerza máxima (%)	UNE-EN 12311-1	MD: 21 ± 5	MD: 17 ± 5
		XD: 19 ± 6	XD: 20 ± 6
Resistencia al desgarro (N/50 mm)		MD: 50 ± 20	MD: 55 ± 20
		XD: 50 ± 20	XD: 50 ± 20
Reacción al fuego	UNE-EN 13501-1	E	

(*) $S_d = \mu \cdot d$. Donde: d = espesor de la lámina y μ = coeficiente de resistencia a la difusión al vapor de agua.

Tabla 2.15: Características de las láminas impermeables.

Aislamiento térmico		
Característica	Referencia	Valor declarado
Espesor (mm)	UNE-EN 823	entre 40 y 200
Densidad (kg/m ³)	UNE-EN 1602	30 - 100 (*)
Conductividad térmica de diseño, λ (W/m·K)	UNE-EN 13162	$\leq 0,040$
Resistividad al flujo de aire (kPa·s/m ²)	UNE-EN 29053	$\geq 5,0$
Absorción de agua a corto plazo por inmersión parcial (kg/m ²)	UNE-EN 1609	$< 1,0$
Absorción de agua a largo plazo por inmersión total (%)	UNE-EN 12087	$< 5,0$
Estabilidad dimensional a 70 °C y 90% HR (%)	UNE-EN 1604	$\Delta\epsilon_i; \Delta\epsilon_b$ y $\Delta\epsilon_d < 1,0$
Reacción al fuego	UNE-EN 13501-1	A1

(*) En el caso de las fachadas ventiladas, debe considerarse que la capa de aislamiento puede estar sometida a corrientes de aire importantes, que pueden producir desfibrado o pérdida de material. En este sentido se recomienda que los paneles utilizados para fachada ventilada tengan una densidad mínima de 50 kg/m³ o bien que dispongan de un recubrimiento.

Tabla 2.16: Características del aislamiento térmico.

Característica	Especificación mínima
Diámetro mínimo	Fijación $\geq M6$
	Arandela $\geq \varnothing 16$ mm
Material (*)	Acero inoxidable (A2 o A4)
Resistencia al arrancamiento (**)	≥ 2500 N o superior a la fuerza horizontal en la escuadra debida a la succión del viento.
Resistencia a cortante sobre chapas de 2 y 3 mm	≥ 2000 N o superior a la fuerza vertical en la escuadra debida al peso propio del sistema.
Marcado CE	<p>Cuando sea posible se recomienda que los anclajes dispongan del marcado CE. Por ejemplo:</p> <ul style="list-style-type: none"> - Anclajes metálicos para uso en hormigón, según EAD 330232-00-0601 y EAD 330747-00-0601. - Anclajes plásticos según ETAG 020, partes 1 y 5. - Anclajes metálicos por inyección según EAD 330076-00-0604, EOTA TR053 y EOTA TR054.
Servicio	En la elección de los anclajes se recomienda considerar las condiciones de servicio a las que estarán sometidos (dirección de las acciones, tipo de hormigón, tipo de obra de fábrica, distancias mínimas al borde, etc.)

(*) Para evitar par galvánico, el material de la fijación y la arandela deberá ser compatible con el acero de la escuadra.
(**) A garantizar sobre los materiales del sustrato.

Tabla 2.17: Especificaciones generales de los anclajes entre escuadras y sustrato.

3. Fabricación, control de producción y almacenamiento

3.1. Fabricación

Las placas de cemento Aquapanel® Outdoor son fabricadas por Knauf Aquapanel GmbH & Co. KG en sus instalaciones de Iserlohn (Alemania).

El resto de componentes son distribuidos por Knauf GmbH España y fabricados por empresas proveedoras evaluadas bajo las especificaciones de Knauf GmbH España.

3.1.1. Materias primas

Las materias primas que se utilizan para la fabricación de las placas de cemento Aquapanel® Outdoor son: cemento portland, áridos ligeros, malla de fibra de vidrio y aditivos.

3.1.2. Proceso de fabricación

El proceso de fabricación de las placas de cemento Aquapanel® Outdoor consta de las siguientes etapas: dosificación, amasado, realización de la placa núcleo, colocación de la malla de fibra, fraguado inicial, corte, secado, paletizado y embalaje.

3.1.3. Presentación del producto

Los componentes del sistema se presentan tal y como se indica en la tabla 3.1.

3.2. Control de la producción

Knauf GmbH España garantiza que todos los componentes del sistema son conformes con las especificaciones indicadas en el capítulo 2 mediante la aplicación del Plan de Control acordado con el ITeC.

Knauf GmbH España dispone de un Sistema de Gestión de Calidad que es conforme con las exigencias de la norma UNE-EN ISO 9001 para la fabricación de placas de yeso laminado y para la comercialización de perfiles metálicos y otros componentes del sistema constructivo. Certificado número ER-0907/1998 emitido por Aenor.

El control que Knauf GmbH España realiza sobre cada uno de los componentes del sistema se ajusta a las particularidades de fabricación, compras y suministro de cada uno de los componentes:

- El control de la fabricación de las placas de cemento Aquapanel® Outdoor es realizado por Knauf Aquapanel GmbH & Co. KG que tiene implantado un Sistema de Gestión de Calidad conforme con la norma DIN EN ISO 9001. Número de informe 130003322 y número de registro MPA NRW Q221 emitido por MPA NRW. Knauf GmbH

España realiza controles de los productos comprados requiriendo, cuando es necesario, la documentación relativa al control de la fabricación de estas placas.

- El control del resto de componentes del sistema es realizado por Knauf GmbH España que selecciona como proveedores a empresas fabricantes en disposición de un control de producción en fábrica que se ajusta a sus especificaciones para la fabricación de los distintos componentes, solicitando para su control certificados periódicos de conformidad con las especificaciones del producto.

En el Dossier Técnico del presente DAU queda recogida toda la información relativa al Plan de Control.

3.3. Control de la ejecución en obra

Durante la ejecución del sistema, el técnico responsable de la obra deberá llevar a cabo un control que garantice que la ejecución de los sistemas se realiza conforme a la solución adoptada en el proyecto y considerando los criterios indicados en los capítulos 4 a 6 (véase también el apartado 3.4.3).

3.4. Almacenamiento, transporte y recepción en obra

3.4.1. Almacenamiento

Los componentes del sistema son almacenados en las instalaciones de Knauf GmbH España o en los almacenes de sus proveedores o distribuidores hasta que son transportados a obra.

Tanto en el almacén como en la obra deben controlarse las condiciones de este almacenamiento de modo que los componentes no sufran desperfectos o malos usos. Debe considerarse que los distintos componentes, y en especial las placas Aquapanel® Outdoor, tienen que estar protegidos de la intemperie (es de especial importancia proteger los cantos de las placas de la humedad), y se recomienda no apilar los palés. Es importante evitar que las placas se deformen antes de su instalación.

Para el correcto almacenamiento, manipulación y traslado de los distintos componentes del sistema se deberá seguir la normativa vigente en cuanto a prevención de riesgos laborales.

3.4.2. Transporte

El transporte de los componentes del sistema puede ser realizado por cualquier medio convencional siempre que se tenga en cuenta que estos componentes no deben sufrir deterioro o desperfectos en ninguna de las fases de este proceso: carga,

transporte y descarga (véase también el apartado 6.1.2).

Los componentes deben protegerse de la lluvia o humedad excesiva durante su transporte.

3.4.3. Control de recepción en obra

Al recibir los componentes en la obra, se deberá controlar, al menos mediante una inspección visual, el estado del material suministrado.

En particular, se debe considerar:

- Las placas Aquapanel® Outdoor no deben presentar fisuras, roturas, deformaciones ni humedades.

- No se deberían admitir componentes que se encuentren fuera de las especificaciones indicadas en los distintos apartados del capítulo 2.
- No se admitirá corrosión en los componentes metálicos del sistema.

Se deberán presentar certificados del fabricante o suministrador conforme a que el producto suministrado es el especificado en el proyecto.

Componente	Tipo de paquete	Cantidad por paquete	Información del etiquetado
Pintura lisa flexible GRC	Cubo	15 litros	Nombre de la empresa / Fecha y código de fabricación / Tipo de producto / Marca comercial / Peso / Características técnicas
Acabado Pétreo GRC	Cubo	25 litros	
Imprimación GRC	Garrafa	10 litros	
Imprimación fondo pétreo	Cubo	25 litros	
Mortero superficial Aquapanel®	Saco	25 kg	Nombre de la empresa / Fecha y código de fabricación / Tipo de producto / Marca comercial / Peso / Características técnicas
Malla de refuerzo Aquapanel®	Rollo	50 m	Nombre de la empresa / Código de fabricación / Tipo de producto / Marca comercial / Medidas nominales
Mortero de juntas Aquapanel®	Saco	20 kg	Nombre de la empresa / Fecha y código de fabricación / Tipo de producto / Marca comercial / Peso
Cinta de juntas Aquapanel® de 10 cm Cinta de juntas Aquapanel® de 20 cm	Rollo	50 m	Nombre de la empresa / Código de fabricación / Tipo de producto / Marca comercial / Medidas nominales
Placas de cemento Aquapanel® Outdoor	Palé	25 placas	Nombre de la empresa / Código de fabricación / Tipo de producto / Marca comercial / Medidas nominales / Cantidad por palé / Peso / Marcado CE
Tornillo Aquapanel® Maxi TN y TB	Caja	500 unidades	Nombre de la empresa / Código de fabricación / Tipo de producto / Marca comercial / Medidas nominales / Cantidad
Perfiles de acero	Embalado en cartón	Variable según obra	Nombre de la empresa / Fecha de fabricación / Tipo de producto / Medidas nominales
Escuadras de acero	Caja	100 unidades	Nombre de la empresa / Fecha de fabricación / Tipo de producto / Medidas nominales
Elementos de fijación de la subestructura de acero galvanizado	Caja	500 unidades	Nombre de la empresa / Código de fabricación / Tipo de producto / Marca comercial / Medidas nominales / Cantidad
Aislamiento térmico (MW)	Palé	Según proveedor	Nombre de la empresa / Código de fabricación / Tipo de producto / Marca comercial / Medidas nominales / Cantidad por palé / Marcado CE
Banda acústica Knauf K434	Rollo	30 m	Nombre de la empresa / Fecha de fabricación / Tipo de producto / Medidas nominales
Láminas impermeables	Rollo	75 m	Nombre de la empresa / Código de fabricación / Tipo de producto / Marca comercial / Medidas nominales / Peso / Marcado CE

Tabla 3.1: Presentación de los componentes del sistema.

4. Criterios de proyecto

4.1. Criterios de diseño

4.1.1. Variantes constructivas

El proyectista que adopte como solución constructiva en su proyecto el sistema Aquapanel® WL121C, WL122C, WL321C y WL322C, deberá tener en cuenta las variantes constructivas que se consideran en el presente DAU:

- El sistema puede utilizarse tanto para fachada ventilada³ como no ventilada.
- La lámina impermeable es un componente opcional. Se recomienda su uso en zonas de exposición intensa a la lluvia, en tramos de fachada donde el acabado continuo pueda ser interrumpido (p.ej. conexiones con los huecos de fachada) y en el conjunto de la fachada cuando la cámara de aire no es ventilada.
- Los anclajes de las escuadras de la subestructura a la estructura soporte deberán elegirse en función del material y tipo de sustrato (véase la tabla 2.17).

4.1.2. Diseño del sistema

Para el correcto diseño del sistema Aquapanel® WL121C, WL122C, WL321C y WL322C se deberá considerar lo siguiente

- El sistema se debe modular de modo que se racionalice el uso de material evitando desperdicios de material y cortes innecesarios de las placas y perfiles. Para ello se deberá tener en cuenta la distancia entre perfiles verticales (400 mm o 600 mm) así como el tamaño de las placas (véase la tabla 2.7).
- El espesor global del sistema puede variar entre 100 mm y 210 mm (véase la figura 4.2).
- El desplome máximo total del elemento soporte que admite el sistema es 100 mm.
- Las dimensiones de la placa Aquapanel® Outdoor son las indicadas en la tabla 2.7 y se colocan en posición horizontal haciendo coincidir las juntas verticales con los perfiles verticales.
- Las distancias entre perfiles verticales previstas para el sistema son 400 mm o 600 mm (véase la figura 4.1).
- Cada perfil vertical debe tener un punto de anclaje fijo y varios puntos flotantes que permitan los movimientos de dilatación del sistema. Los puntos fijos se ejecutan con una o dos escuadras de sustentación mientras que los puntos flotantes se ejecutan con una sola escuadra de retención en cada punto.

- Se recomienda que el punto fijo del perfil vertical se encuentre sobre el frente del forjado de la estructura del edificio y alineado en dirección horizontal formando una misma fila.
- Los puntos flotantes del perfil vertical deben estar a la distancia que resulte de los cálculos (la máxima distancia prevista es 1,40 m) y pueden fijarse sobre cualquier tipo de sustrato, incluyendo si es necesario el frente de forjado.
- Se deben prever juntas de dilatación horizontales y verticales no menores de 20 mm.
- Las juntas verticales se harán coincidir, al menos, con las juntas de movimiento de la estructura del edificio y de los elementos soporte o sustratos del sistema.
- Las juntas horizontales dependerán de la longitud máxima de los paños de fachada, que variará en función del tipo de escuadras de sustentación utilizadas, la condición límite de fallo admitida (véase el apartado 9.4.4) y la limitación por dilatación de los perfiles verticales según las condiciones de temperatura ambiental.
- La distancia máxima recomendada entre juntas, tanto verticales como horizontales es 15 m.
- No se debería fijar una misma placa Aquapanel® sobre perfiles verticales que hayan sido interrumpidos verticalmente.
- Se recomienda que las juntas verticales entre placas no coincidan con las esquinas del cerco de las aberturas (véase la figura 6.1).

En el capítulo 5 se aportan los principales detalles constructivos del sistema.

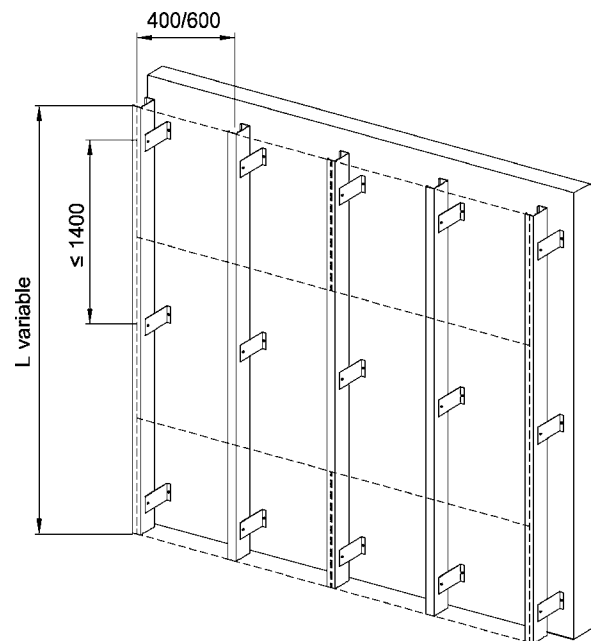


Figura 4.1: Modulación de la subestructura del sistema.

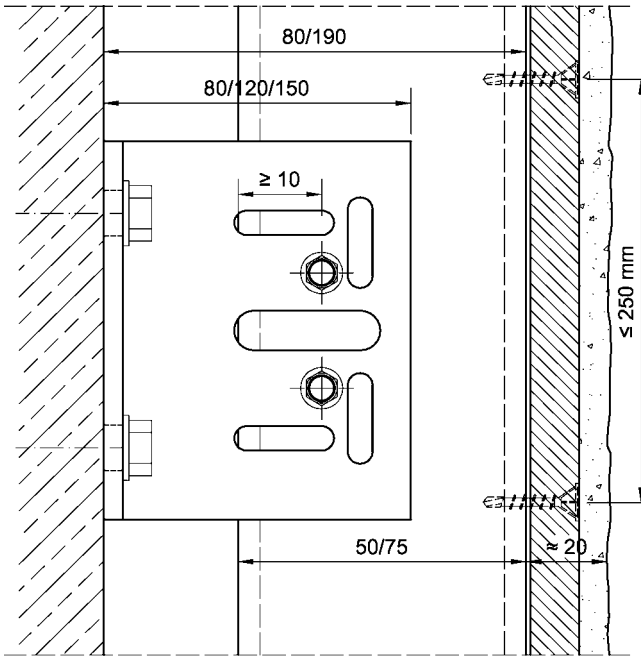


Figura 4.2: Regulación de la cámara del sistema.

4.2. Seguridad estructural

El sistema de revestimiento Aquapanel® WL121C, WL122C, WL321C y WL322C no contribuye a la resistencia y estabilidad de la estructura de la edificación. Sin embargo, debe justificarse mediante cálculo que la solución adoptada para el sistema resiste las acciones previstas en su función de hoja exterior de revestimiento de fachada.

En el caso de que el proyectista lo requiera, el departamento técnico de Knauf GmbH España puede facilitar asesoramiento específico para el proyecto.

La estructura soporte o sustrato deberá tener la resistencia y estabilidad adecuada para soportar las acciones transmitidas por el sistema.

El sistema deberá diseñarse para ser compatible con los movimientos del sustrato al que está sujeto. Para ello se deberán tener en cuenta las limitaciones impuestas por el CTE a la estructura soporte o sustrato (p.ej. la limitación de flecha de los forjados).

Las acciones a las cuales va a estar sometida la fachada y la estructura deberán definirse en función de la geometría general del edificio y su situación topográfica teniendo en cuenta el DB-SE del CTE.

Para el cálculo de las acciones de viento, se deberá considerar que los extremos de las fachadas o esquinas salientes expuestas son las zonas más expuestas al viento y genera esfuerzos del orden del doble que en el centro del paño.

De la subestructura del sistema debe determinarse la modulación adecuada de los perfiles verticales (400 mm o 600 mm), el tipo y número de escuadras, la

distancia entre ellas y el número de anclajes de las escuadras al soporte.

Como referencia en los cálculos se pueden considerar: un coeficiente mínimo de mayoración de acciones de viento, $\gamma_Q = 1,50$, un coeficiente mínimo de mayoración de acciones de peso, $\gamma_Q = 1,35$, un coeficiente mínimo de minoración de resistencia del material, $\gamma_m = 1,50$ y un coeficiente mínimo de seguridad sobre la resistencia del anclaje al sustrato, $\gamma_{anc} = 3,00$. En caso de zonas sísmicas, las acciones debidas al sismo se ponderarán con un coeficiente mínimo, $\gamma_s = 1,30$ y se tendrán en cuenta simultáneamente todas las acciones.

Para la evaluación de la resistencia y estabilidad del sistema Aquapanel® WL121C, WL122C, WL321C y WL322C frente a la acción del viento se han considerado las acciones especificadas en el punto 3.3 del DB-SE AE del CTE. En cualquier caso, para las distintas situaciones se deberán realizar estudios específicos.

La resistencia al viento del sistema puede calcularse teniendo en cuenta:

- La tensión máxima de los perfiles verticales (véase el límite elástico del material en la tabla 2.12).
- La flecha máxima de los perfiles verticales $L/250$.
- La resistencia de las escuadras (véase el apartado 9.4.4).
- La resistencia a flexión de la placa Aquapanel® Outdoor (véase el apartado 9.4.5).
- La resistencia al arrancamiento de los tornillos sobre la placa (véase la tabla 2.7).
- La resistencia al viento no debería ser mayor que 3200 Pa, resultado máximo obtenido en el ensayo (véase el apartado 9.4.1).

El tipo de anclaje entre las escuadras de la subestructura y la estructura soporte debe elegirse individualmente en cada proyecto en función del tipo de soporte y del valor de las acciones que intervienen, garantizando la resistencia, estabilidad y durabilidad del sistema Aquapanel® WL121C, WL122C, WL321C y WL322C.

Estos anclajes deben cumplir con las normas que le sean de aplicación⁵.

⁵ Por ejemplo, se recomienda que los anclajes a una estructura de hormigón o de albañilería dispongan del correspondiente marcado CE.

4.3. Seguridad en caso de incendio

4.3.1. Reacción al fuego

Tal como se establece en el apartado 9.2.1, los materiales de la cara exterior del sistema tienen una clasificación de reacción al fuego B-s1,d0, por tanto cumplen con las exigencias indicadas en la sección SI2 del DB-SI del CTE para propagación exterior en fachadas, B-s3,d2.

En el caso de que la cámara de aire del sistema sea ventilada, los componentes susceptibles de ocupar más del 10% de las superficies interiores de la cámara deberán cumplir también con la exigencia de sección SI2 del DB-SI, B-s3,d2. En consecuencia, se consideran los siguientes casos:

- Si el sistema no incluye la lámina impermeable, las placas de cemento Aquapanel® Outdoor, los componentes de la subestructura y el aislante térmico tienen una clasificación de reacción al fuego A1 (véase la tabla 9.2), por tanto cumplen con la exigencia indicada.
- Si el sistema incluye la lámina impermeable (componente opcional), debe considerarse que la clasificación de reacción al fuego de este componente es clase E (véase la tabla 9.2), por tanto su uso se deberá limitar según se indica en el párrafo 4 del punto 1 de la sección SI2 del DB-SI del CTE.

Adicionalmente, el proyectista deberá analizar si es necesaria la incorporación de barreras cortafuego horizontales en la cámara ventilada para impedir que, por el efecto chimenea, un eventual incendio se propague por la cámara.

4.3.2. Resistencia al fuego

La característica de resistencia al fuego es una característica aplicable al conjunto de componentes que forman el cerramiento de fachada y no exclusivamente al sistema de hoja exterior de revestimiento.

Sin embargo, debido principalmente a la presencia del aislamiento por la cara exterior de la hoja interior del cerramiento, el sistema podría mejorar la resistencia al fuego del cerramiento completo.

En todos los casos, mientras no se tengan datos específicos de esta mejora, la composición y diseño de las hojas interiores, ubicadas tras la cámara ventilada o no ventilada, deberá garantizar la limitación de resistencia al fuego según se establece en la sección SI2 del DB-SI del CTE.

4.4. Salubridad

4.4.1. Grado de impermeabilidad al agua de lluvia

Según se establece en el apartado 2.3.1 de la sección HS1 del DB-HS del CTE, el grado de impermeabilidad mínimo exigido a las fachadas frente a la penetración de precipitaciones se obtiene en la tabla 2.7 de dicha sección HS1 en función de la zona pluviométrica de promedios y del grado de exposición al viento correspondiente a la ubicación del edificio.

Para definir el grado de impermeabilidad de una fachada, que contenga el sistema, se deberá considerar la equivalencia de los elementos del sistema respecto a las condiciones de fachada indicadas en la sección HS1 del DB-HS del CTE, estableciendo el nivel de prestación (R, B y C) teniendo en cuenta adicionalmente los ensayos del sistema y componentes de las capas exteriores indicados en los apartados 9.3 y 9.7. A continuación se indican los niveles de prestación asignados:

C. Composición de la hoja principal:

Esta prestación no es aplicable al sistema sino a la hoja interior de la fachada ventilada que completa el cerramiento junto con el sistema.

R. Resistencia del revestimiento:

Teniendo en cuenta las siguientes características de las capas exteriores del sistema (placa Aquapanel® Outdoor y revestimientos continuos):

- Espesor mínimo (véase el capítulo 2).
- Absorción de agua por capilaridad antes y después de ciclos de envejecimiento acelerado (véase el apartado 9.7).
- Adherencia del revestimiento sobre la placa soporte antes y después de ciclos de envejecimiento acelerado (véase el apartado 9.7).
- Permeabilidad al vapor de agua (véase el capítulo 2).
- Los revestimientos presentan una adecuada adaptación a los movimientos del soporte (placa Aquapanel® Outdoor y su tratamiento de juntas).

Se puede considerar un nivel de prestación R3.

B. Resistencia de la barrera contra la penetración de agua:

Teniendo en cuenta los siguientes aspectos:

- Los resultados de los ensayos de resistencia contra la penetración del agua (véase el apartado 9.3).
- La lámina impermeable (componente opcional) puede actuar como una barrera de resistencia muy alta a la filtración.

- El sistema dispone de una cámara de aire de entre 80 y 190 mm de espesor incluyendo el espacio que ocupa la capa de aislamiento (véase el apartado 4.1). Esta cámara puede ser ventilada o no.
- Se considera para el sistema la incorporación de un aislamiento no hidrófilo (véase la tabla 2.16).
- El diseño del sistema permite una adecuada recogida y evacuación del agua tanto de la cámara de aire del sistema, como de todos los encuentros con huecos u otros elementos de fachada (véanse los detalles constructivos del capítulo 5). No obstante, se debe tener en cuenta que por la geometría de los perfiles horizontales de la subestructura, éstos son susceptibles de acumular puntualmente agua, por lo que será necesario tomar medidas adicionales de protección o evacuación del agua, por ejemplo, mediante la realización de perforaciones puntuales en el alma de los perfiles y, en caso de que se utilice, en la placa Aquapanel® horizontal del arranque de fachada.

Se establecen los siguientes casos:

- Si el sistema (ventilado o no ventilado) incluye la lámina impermeable, se puede considerar un nivel de prestación B3.
- Si el sistema no incluye la lámina impermeable pero la cámara de aire es ventilada, se puede considerar un nivel de prestación B3 siempre que el espesor de la cámara sea superior a 30 mm (espesor del aislamiento entre 30 mm y 100 mm).
- Si el sistema no incluye la lámina impermeable y la cámara de aire es no ventilada se puede considerar un nivel de prestación B2.

Asimismo, se deberá prestar mucha atención a la ejecución de los huecos y otros puntos singulares, principalmente en aquellas zonas en las que la placa y el revestimiento continuo puedan quedar interrumpidos.

4.4.2. Limitación de condensaciones

La limitación de condensaciones es una característica prestacional que es aplicable al cerramiento completo de fachada y principalmente a la composición y diseño de la hoja interior.

El cerramiento completo deberá garantizar la limitación de condensaciones superficiales e intersticiales indicadas en la sección HE 1 del DB-HE del CTE.

Para ello, en cada proyecto se deberán realizar las comprobaciones necesarias, teniendo en cuenta las características higrotérmicas exteriores (dependen del lugar de ubicación del edificio), las características higrotérmicas interiores (dependen del uso del edificio), y las características higrotérmicas de los materiales utilizados en el cerramiento completo.

Cuando la cámara de aire del sistema sea ventilada, la limitación de condensaciones corresponde a la hoja interior del cerramiento.

Para realizar estas comprobaciones se podrá seguir lo indicado en el DA DB-HE1 y DA DB-HE2 del CTE.

4.4.3. Estanqueidad al aire

La estanqueidad al aire es una característica prestacional que es aplicable al cerramiento completo de fachada.

En el caso de cerramientos con cámara de aire ventilada la estanqueidad al aire es una característica que debe ser garantizada exclusivamente por la hoja interior del cerramiento, ubicada tras la cámara de aire.

4.5. Seguridad de utilización

La seguridad de utilización del sistema se evalúa a partir de los resultados de los ensayos de impacto por el exterior, la prueba de resistencia frente a fuerzas puntuales horizontales y la consideración de otros aspectos como la equipotencialidad de los componentes metálicos de la subestructura⁶.

4.5.1. Impacto por el exterior

En relación al impacto por el exterior (véase el apartado 9.4.2), el sistema tiene, como mínimo, la siguiente categoría de uso:

- **Categoría II** de impacto exterior⁷.

Esta categoría indica que el sistema puede ser utilizado en zonas propensas a los impactos de objetos arrojados contra la cara exterior del sistema pero en localizaciones públicas en las que la fuerza de los impactos se pueda limitar por la altura de la ubicación del sistema, o en niveles más bajos del edificio donde se pueda controlar la fuerza del impacto.

4.5.2. Resistencia frente a fuerza horizontal

A partir de los resultados del ensayo indicado en el apartado 9.4.3 se considera que el sistema resiste adecuadamente dichas acciones puntuales horizontales (p.ej. acciones debidas a escaleras utilizadas en trabajos de mantenimiento o reparación).

⁶ La conexión equipotencial deberá realizarse de acuerdo a lo especificado en la sección SUA 8 del CTE DB-SUA, el apartado 4.18 de la norma UNE EN 13830 y a la normativa que sea de aplicación según legislación vigente, tal como el REBT.

⁷ Las categorías de impacto por el exterior se clasifican en cuatro grupos (categoría I a IV), donde la categoría I es el nivel más alto mientras que la categoría IV es el valor más bajo de la clasificación.

4.5.3. Equipotencialidad

En cada proyecto se deberá analizar si la subestructura del sistema debe estar conectada a tierra para mantener su equipotencialidad⁶.

Para ello se deberá tener en cuenta los aspectos indicados en el apartado 4.18 de la norma UNE-EN 13830 y si alguno de los componentes de la subestructura, elementos de fijación o componentes metálicos para el acabado de la fachada (arranque y coronación principalmente) pueden estar en contacto con personas.

4.6. Protección frente al ruido

La característica de aislamiento a ruido aéreo procedente del exterior es una característica aplicable al conjunto de componentes que forman el cerramiento de fachada (principalmente los componentes de los huecos) y no exclusivamente al sistema de hoja exterior de revestimiento de fachada.

Sin embargo, debido principalmente a la presencia del aislamiento por la cara exterior de la hoja interior del cerramiento, el sistema podría mejorar el aislamiento a ruido aéreo procedente del exterior.

En todos los casos, mientras no se tengan datos específicos de esta mejora⁸, la composición y diseño de las hojas interiores, ubicadas tras la cámara de aire (ventilada o no ventilada), deberán garantizar la limitación de aislamiento al ruido según se establece en el DB-HR del CTE.

4.7. Ahorro de energía y aislamiento térmico

En relación a la exigencia indicada en la sección HE1 del DB-HE del CTE respecto al aislamiento térmico de los cerramientos de una edificación, se puede considerar que el sistema de hoja exterior contribuye a reducir la transmitancia térmica del cerramiento completo.

La contribución del sistema dependerá de factores tales como el espesor del aislante utilizado, del número de escuadras que puedan actuar como puente térmico, o del grado de ventilación de la cámara de aire.

Cuando la cámara sea muy ventilada, la resistencia térmica total del cerramiento se obtendrá despreciando la resistencia térmica de la cámara de aire y las de las demás capas entre la cámara de aire y el ambiente exterior, pudiendo considerar para el cálculo que el aire de la cámara ventilada se encuentra en reposo.

⁸ En caso de ser necesario, la mejora del aislamiento a ruido aéreo puede ser ensayada conforme al anexo G de la norma UNE EN ISO 10140-1.

4.8. Durabilidad

La durabilidad del sistema se asegura principalmente con buenas medidas de diseño de proyecto (véase el apartado 4.1), prestando especial atención a la solución de los puntos singulares (véase el capítulo 5), una correcta ejecución (véase el capítulo 6) y unas adecuadas prescripciones de mantenimiento.

Particularmente, la durabilidad del sistema depende de la durabilidad de sus componentes principales (placas de cemento Aquapanel® Outdoor, revestimientos continuos y componentes metálicos de la subestructura).

4.8.1. Placa Aquapanel® Outdoor y revestimientos continuos

A partir de los resultados de los ensayos de comportamiento higrotérmico, de comportamiento al hielo-deshielo (véase el apartado 9.7) y los ensayos de adherencia de los revestimientos continuos sobre la placa soporte, se puede considerar que el sistema tiene una adecuada durabilidad.

En particular se deberá tener en cuenta lo siguiente:

- todas las juntas de encuentros entre placas y con puntos singulares deben quedar completamente selladas y, por tanto, los cantos de las placas no deben quedar en contacto con el ambiente exterior,
- se deberá proteger estos componentes durante su almacenamiento, principalmente en condiciones de alta humedad y frío.
- el uso de las placas Aquapanel® Outdoor junto con los revestimientos continuos colocadas en posición horizontal (vierteaguas, coronación, etc.) directamente expuestas a la intemperie no ha sido considerado en el presente documento.

4.8.2. Corrosión de los componentes metálicos del sistema

Los componentes metálicos del sistema son:

- Perfiles verticales, horizontales y escuadras de acero galvanizado con recubrimiento +Z275 (véase la tabla 2.12) presentan una resistencia media a la corrosión, por tanto pueden someterse a una categoría de corrosividad media⁹ (C3). En el caso

⁹ Tal como se describe en las normas ISO 9223 y UNE-EN ISO 12944-2, en un exterior con clima templado, una categoría de corrosividad media (C3), está relacionada con un ambiente típico en clima templado en exterior correspondiente a atmósferas industriales con contaminación moderada y baja exposición a la salinidad en áreas costeras. Una categoría de corrosividad alta (C4) está relacionada con un ambiente típico correspondiente a atmósferas industriales y moderada exposición a la salinidad en áreas costeras. Asimismo, una categoría de corrosión muy alta está relacionada a atmósferas industriales con elevada humedad y atmósfera agresiva (C5-I) o con áreas costeras y marítimas con exposición elevada a la salinidad (C5-M).

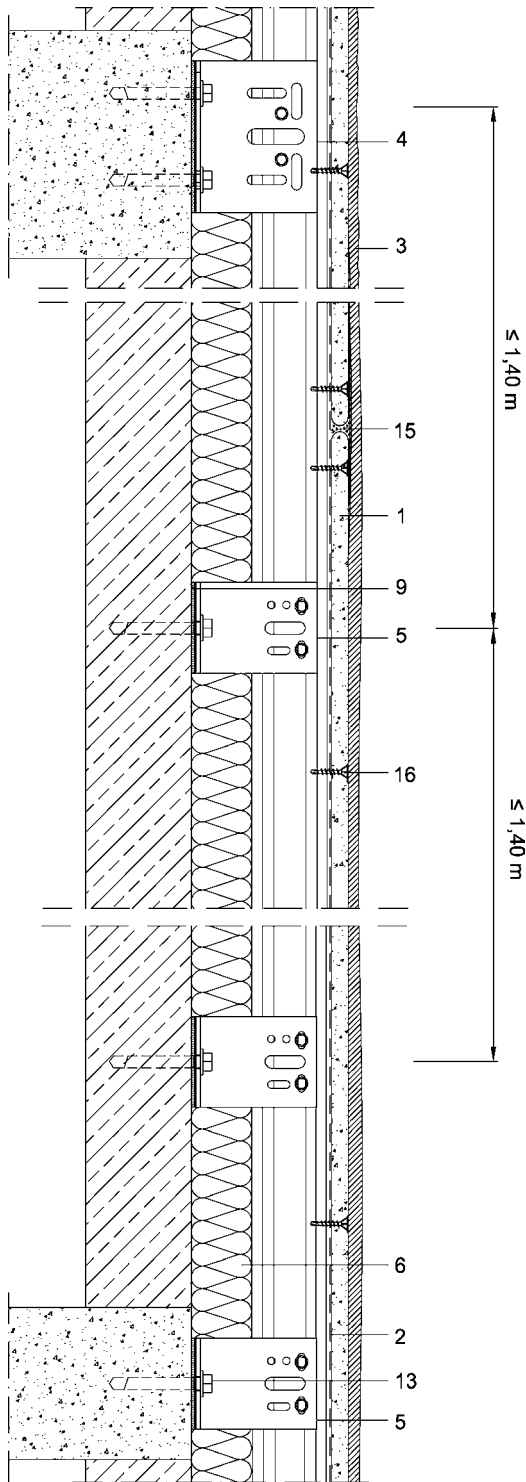
de que el sistema incluya la lámina impermeable y la cámara sea no ventilada, podrá someterse a una categoría de corrosividad alta (C4).

- Perfiles verticales, horizontales y escuadras de acero galvanizado con recubrimiento +Z450 (véase la tabla 2.12) presentan una resistencia muy alta a la corrosión, por tanto pueden someterse a una categoría de corrosividad alta (C4) o muy alta (C5).
- Los tornillos Escuadras-Perfiles y los anclajes a la estructura soporte o sustrato deberán estar protegidos a la corrosión al menos al mismo nivel que la protección de las escuadras y perfiles siendo necesario que sean de acero inoxidable en el caso de someterse a una categoría de corrosividad muy alta (C5) (véase la tabla 2.17).

Además se deberán tener en cuenta las posibles incompatibilidades de orden químico entre los distintos materiales metálicos.

5. Detalles constructivos

Las cotas de todas las figuras del presente DAU están expresadas en mm.



Leyenda (para todas las figuras):

1. Placa de cemento AQUAPANEL® Outdoor.
2. Lámina flexible impermeable (opcional).
3. Sistema de acabado continuo.
4. Escuadra de sustentación.
5. Sistema de retención.
6. Aislamiento térmico (MW) (opcional).
7. Perfil horizontal.
8. Perfil vertical.
9. Banda acústica (opcional).
10. Perfil de PVC y malla de refuerzo para las juntas de dilatación y control.
11. Perfil PVC y malla de refuerzo para esquinas (embebidos en la capa base).
12. Acabado, perfil para la canaleta y malla de refuerzo para los dinteles, y bordes.
13. Fijaciones entre las escuadras y la estructura del edificio.
14. Junta de sellado.
15. Relleno de junta y cinta para junta entre las placas de cemento AQUAPANEL® Outdoor.
16. Fijaciones para la placa externa. Tornillos AQUAPANEL® Maxi TN y TB
17. Fijaciones entre escuadras y perfiles.
18. Estructura del edificio.
19. Pieza metálica para coronación.
20. Chapa metálica perforada.
21. Perfil de acabado para revestimiento (ventanas, proyecciones y otros materiales).

Figura 5.1: Sección vertical del sistema.

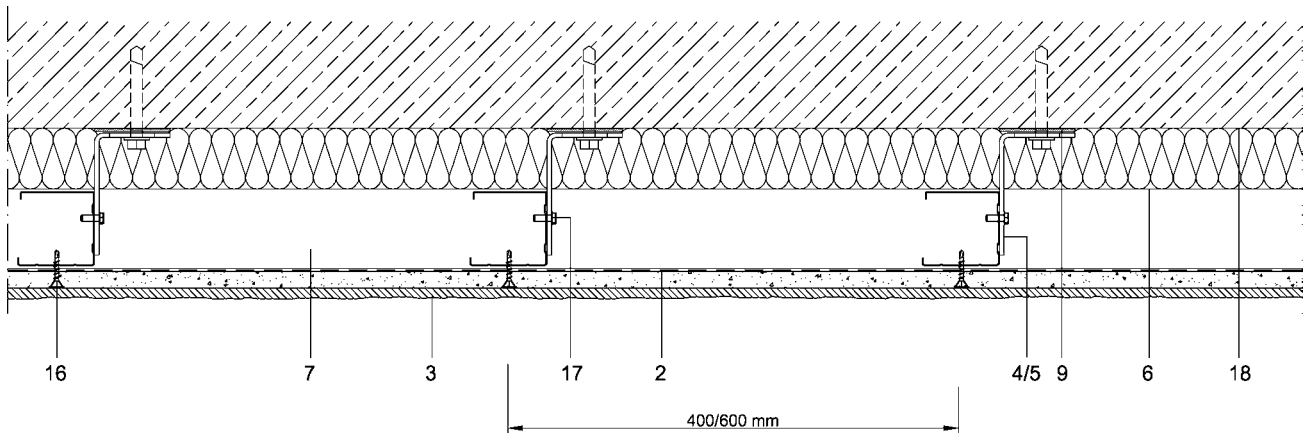


Figura 5.2: Sección transversal estándar horizontal.

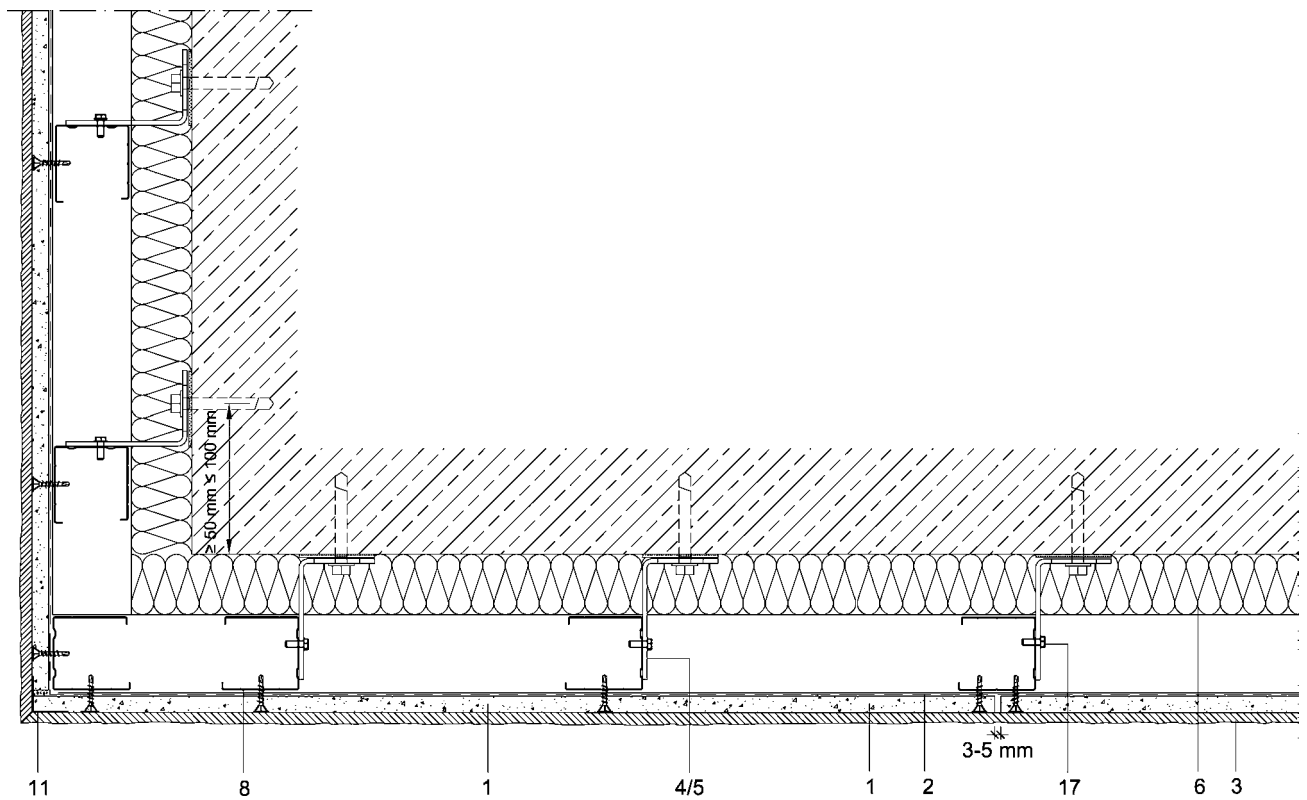


Figura 5.3: Detalle de esquina saliente.

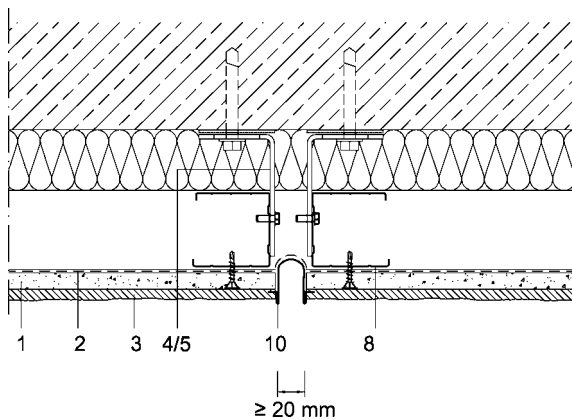


Figura 5.4: Junta vertical del sistema (junta de control).

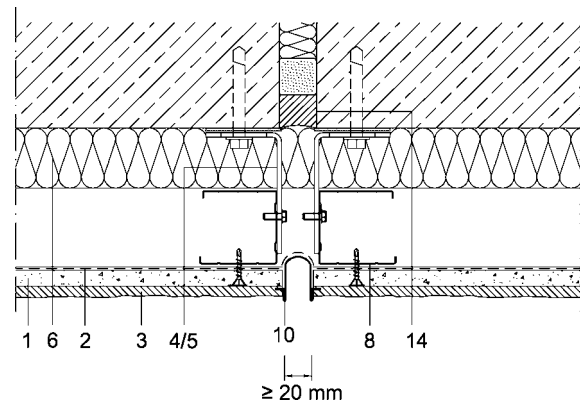


Figura 5.5: Junta de dilatación o movimiento del edificio.

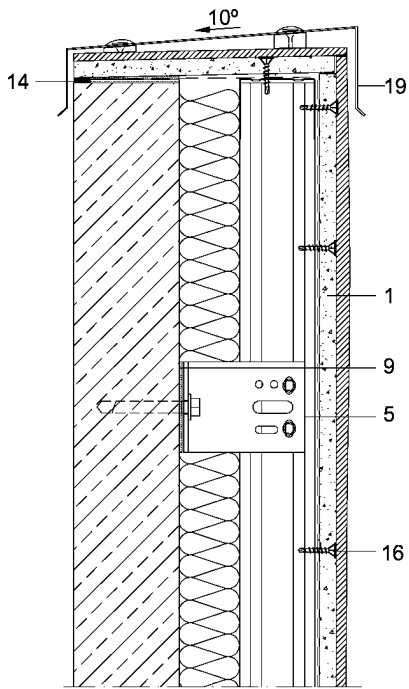


Figura 5.6: Coronación del sistema con cámara no ventilada.

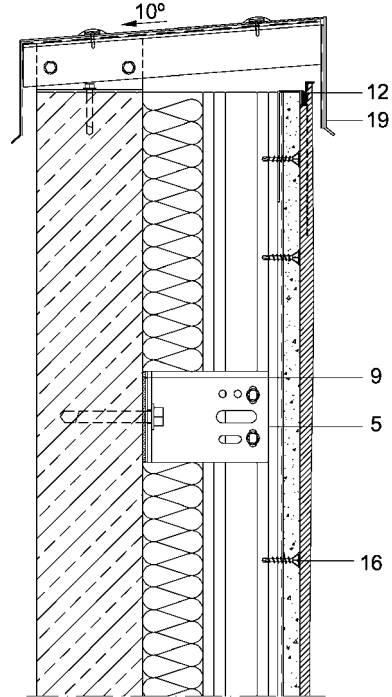


Figura 5.8: Coronación del sistema con cámara ventilada.

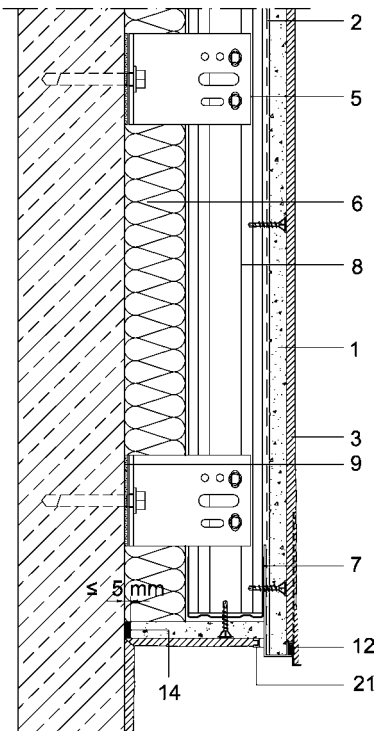


Figura 5.7: Arranque del sistema con cámara no ventilada.

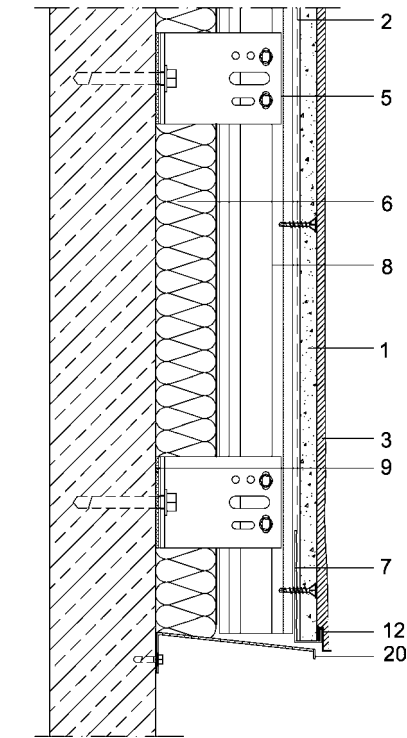


Figura 5.9: Arranque del sistema con cámara ventilada.

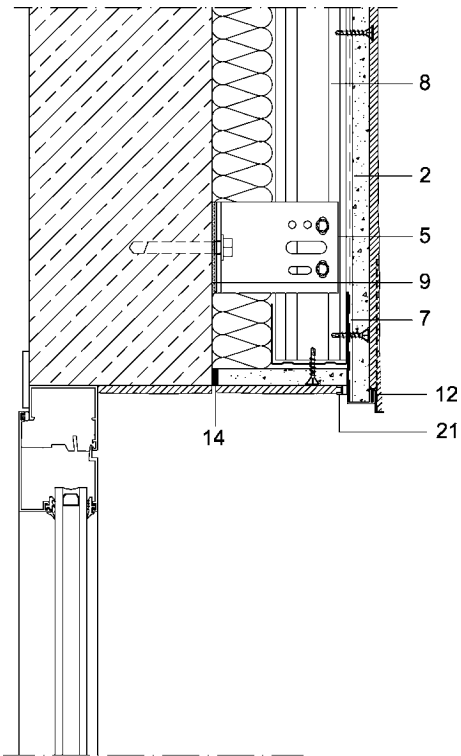


Figura 5.10: Detalle de dintel en encuentro con huecos.

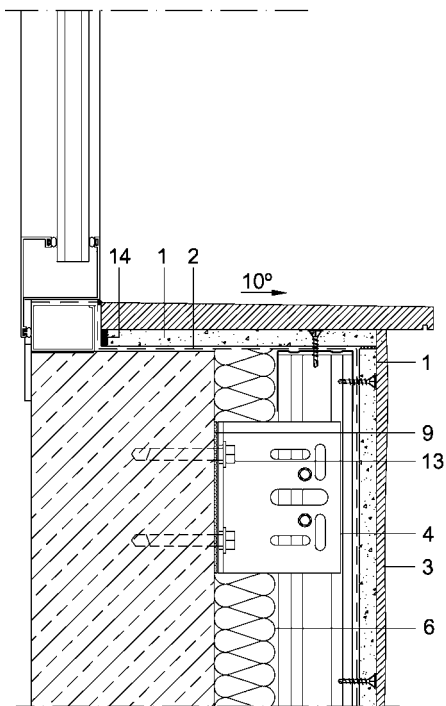


Figura 5.11: Detalle de vierteaguas en encuentro con huecos.

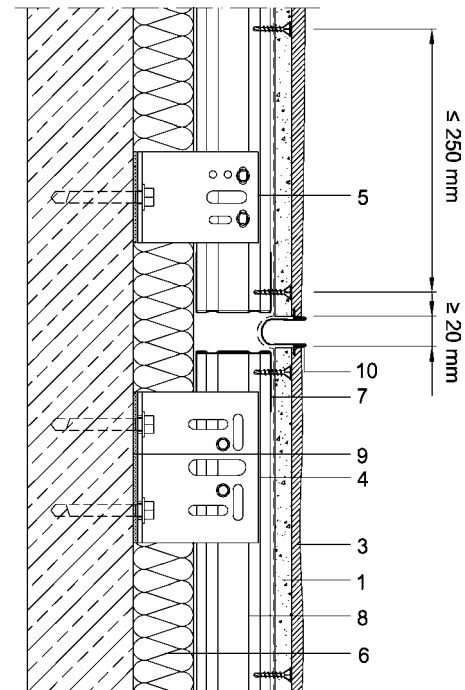


Figura 5.12: Junta horizontal del sistema (junta de control).

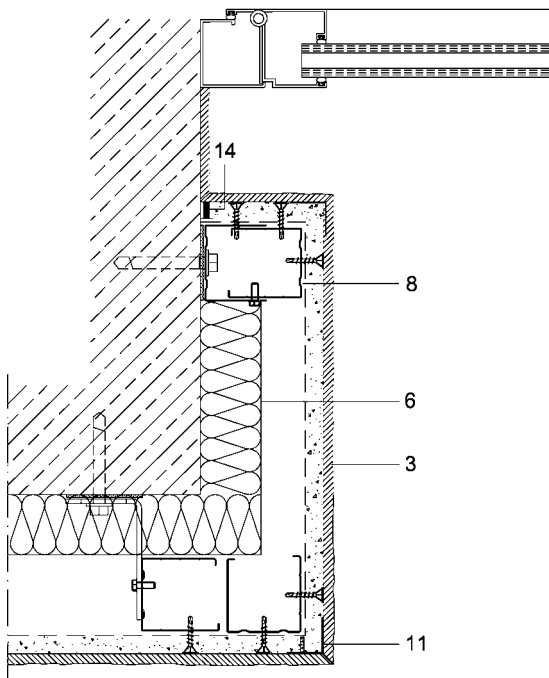


Figura 5.13: Sección horizontal. Telar de la jamba en rehabilitación de fachadas (espesor de la cámara en telar ≤ 80 mm).

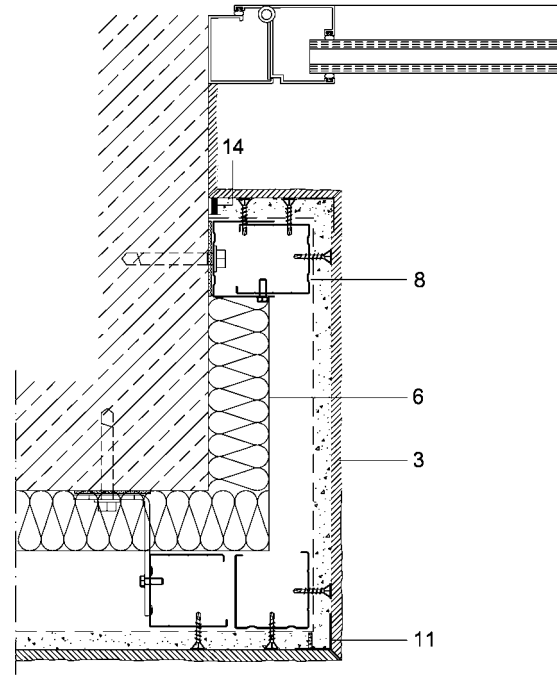


Figura 5.14: Sección horizontal. Telar de la jamba en rehabilitación de fachadas (espesor de la cámara en telar ≥ 80 mm).

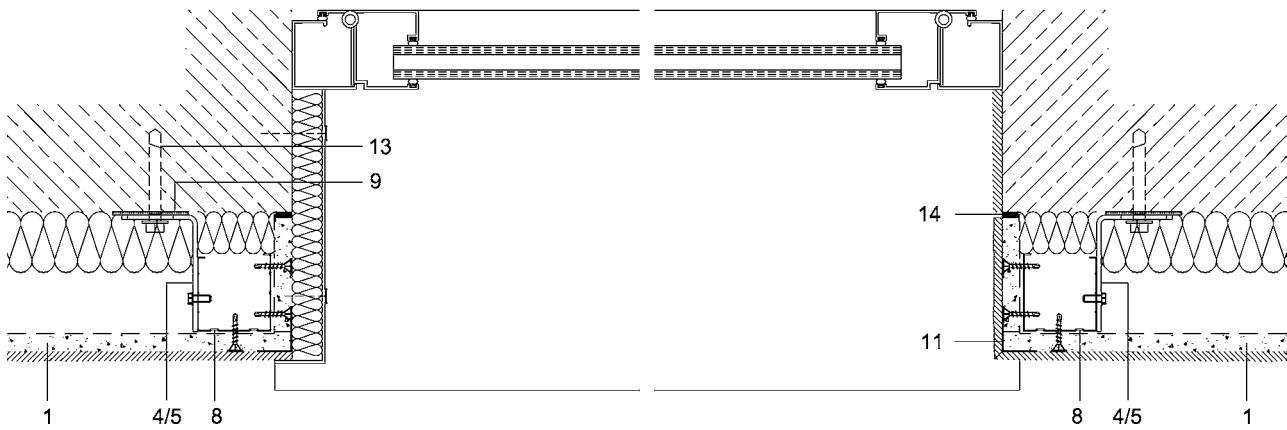


Figura 5.15: Sección horizontal. Telar de la jamba con y sin aislamiento térmico.

6. Criterios de ejecución del sistema

6.1. Criterios generales de ejecución

6.1.1. Montadores y equipos para el montaje

Los equipos de montadores deben contar con al menos dos personas cualificadas que puedan acreditar su experiencia en la ejecución del sistema Aquapanel® WL121C, WL122C, WL321C y WL322C, tal como se define en el apartado 7.3.

Los medios auxiliares y la maquinaria de obra deben cumplir las condiciones funcionales y de calidad establecidas en las normas y disposiciones vigentes relativas a la fabricación y control industrial de estos equipos.

6.1.2. Manipulación en obra. Condiciones de seguridad

Los componentes del sistema deben permanecer almacenados en obra tal como se indica en el apartado 3.4.

El transporte de los componentes del sistema hasta su lugar de instalación puede ser realizado desde el acopio en obra, a mano o con cualquier medio auxiliar de ayuda al transporte de material. Cuando las placas se deban mover manualmente, se deberán colocar de canto teniendo cuidado para que bordes y esquinas no se rompan.

En general, en cualquier acción de manipulación de los materiales en la obra se debe evitar que se produzcan desperfectos en los mismos.

En el proceso de montaje y mantenimiento se deberá tener en cuenta la normativa vigente sobre prevención de riesgos laborales, así como prever que se incluya en el plan de seguridad y salud de la obra desarrollado al efecto.

6.1.3. Verificaciones previas a la puesta en obra

Una vez se tenga ejecutada la estructura del edificio y la estructura de soporte del sistema (sustratos), se deberá verificar, a partir de los planos de ejecución aportados por la dirección facultativa, que la modulación y cálculo inicial de los componentes de la fachada considerados en la fase de proyecto es la adecuada para iniciar la puesta en obra del sistema.

Se recomienda una revisión in situ de las medidas reales para poder ajustar los cortes de los perfiles de la subestructura, siempre que estos cortes se realicen en fábrica.

6.1.4. Orden cronológico de ejecución

El orden cronológico de ejecución del sistema Aquapanel® WL121C, WL122C, WL321C y WL322C es el siguiente:

- Replanteo de la subestructura metálica sobre el sustrato.
- Montaje de las escuadras.
- Montaje del aislante térmico (opcional) y de los perfiles.
- Instalación de la lámina impermeable (opcional).
- Montaje de las placas Aquapanel® Outdoor y su tratamiento de juntas.
- Aplicación del revestimiento exterior.

6.2. Replanteo

Tras la verificación inicial de la modulación y cálculo del sistema a ejecutar (véase el apartado 6.1.3), el técnico responsable de la puesta en obra del sistema debe marcar el posicionamiento de las escuadras y los perfiles verticales según la modulación final establecida y con el fin de que sean seguidas por los montadores del sistema.

Esta operación de marcado deberá realizarse justo antes del inicio de las operaciones de montaje dejando claramente identificada la posición de los cercos, huecos, etc.

6.3. Montaje de las escuadras

Una vez elegidos y verificados los anclajes adecuados para la obra en cuestión (véase el apartado 3.4.3), se procede a fijar las escuadras según el replanteo inicial del técnico responsable de la puesta en obra del sistema, teniendo en cuenta la tipología dimensional de las escuadras y su disposición, y siguiendo las instrucciones del fabricante del anclaje.

Se debe considerar que:

- Las escuadras se fijarán al sustrato por su ala corta y sobre la banda acústica definida en la tabla 2.14.
- Cada perfil vertical debe tener un punto de anclaje fijo y varios puntos flotantes que permitan los movimientos de dilatación del sistema. Los puntos fijos se ejecutan con una o dos escuadras de sustentación¹⁰ mientras que los puntos flotantes se ejecutan con una escuadra de retención.

¹⁰ Cuando se deban disponer dos escuadras de sustentación, se colocarán una a continuación de la otra a cada lado del perfil.

- Se recomienda que el punto fijo del perfil vertical se encuentre sobre el frente del forjado de la estructura del edificio.
- Los puntos flotantes del perfil vertical deben estar a la distancia indicada en el proyecto y pueden anclarse sobre cualquier tipo de sustrato, incluyendo si es necesario el frente de forjado.
- Las escuadras de sustentación deben quedar fijadas al sustrato, al menos mediante dos anclajes, las de retención mediante un solo anclaje.
- Es recomendable que las escuadras de sustentación se sitúen en la parte superior del perfil.
- Es recomendable que los puntos de anclaje fijos (escuadras de sustentación) de los distintos perfiles verticales de un paño de fachada se coloquen alineados en sentido horizontal formando una misma fila.

6.4. Colocación del aislante térmico

Una vez montadas las escuadras sobre el sustrato se coloca el aislante, del espesor que corresponda, quedando fijado sobre la cara exterior de la hoja interior de la fachada y sobre la base de las escuadras colocadas.

La fijación del aislante se realizará según las instrucciones del fabricante del aislante.

El aislante se colocará haciéndolo pasar sobre la base de la escuadra, para ello se deberá realizar un corte sobre él de modo que permita que el ala de la escuadra sobresalga.

6.5. Montaje de los perfiles

Los perfiles verticales se fijan al ala larga de las escuadras mediante los tornillos definidos en la tabla 2.13. El número de tornillos de unión entre ambos debe ser como mínimo dos, pudiendo ser superior si los resultados de los cálculos del sistema lo requieran (véase el apartado 4.2).

Los perfiles verticales pueden cortarse a diferentes longitudes en función de las exigencias de la fachada y de los cálculos.

También puede ser posible la unión de dos perfiles verticales consecutivos mediante la utilización de un canal fijado a los perfiles mediante al menos dos tornillos por perfil. En el caso de los Perfiles C 50x50x0,7 la dimensión mínima del canal de unión entre perfiles será de 350 mm. En el caso de los Perfiles C 75x50x0,7 la dimensión mínima del canal será de 380 mm.

Al realizar el montaje se debe tener en cuenta que la separación entre dos perfiles verticales consecutivos debe ser la necesaria para permitir su dilatación y absorber las posibles deformaciones de la estructura soporte o sustrato, y como mínimo de 20 mm. Asimismo se deben aplomar y alinear en dirección vertical y horizontal consiguiendo un único plano entre ellos con una tolerancia de ± 1 mm/m.

No se permiten perfiles soldados.

6.6. Montaje de los perfiles horizontales

Los perfiles horizontales de remate se colocan introduciendo por presión a lo largo del perfil las testas alineadas de los perfiles verticales. La unión final del perfil horizontal al vertical se conseguirá cuando se fijen junto con la placa Aquapanel® Outdoor (véase el apartado 6.8).

La continuidad entre perfiles interrumpidos debe realizarse a tope, no por solape.

6.7. Colocación de la lámina impermeable

La lámina impermeable se coloca sobre la cara exterior de los perfiles verticales antes de la colocación de la placa de cemento Aquapanel® Outdoor.

En la superficie de la propia lámina se indica el sentido correcto de colocación. Dispone de una estructura acanalada que debe colocarse en posición vertical. La lámina se fija provisionalmente a la subestructura metálica mediante una cinta adhesiva de doble cara y quedará fijada de forma definitiva cuando se coloque la placa de cemento Aquapanel® Outdoor.

Los solapes de la lámina deben resolverse colocando primero la lámina de la parte inferior y continuando en dirección ascendente. La dimensión del solape vertical y horizontal debe ser de al menos 100 mm.

En los huecos de puertas y ventanas se deben realizar tres cortes, dos horizontales en la parte superior e inferior de la abertura y uno vertical en el centro de la abertura. Posteriormente se deben abrir hacia el exterior los trozos de lámina recortados.

En el alféizar de ventanas se deberá colocar un trozo de lámina impermeable solapada con la lámina inferior. Asimismo, este trozo debe solapar con los telares de las jambas al menos 150 mm. Los trozos de lámina recortados se vuelven a cerrar hacia el interior para cubrir las jambas.

Las esquinas de los huecos se refuerzan mediante un trozo de lámina colocado a 45°.

6.8. Montaje de las placas Aquapanel®

6.8.1. Corte y manipulación de las placas

El corte se debe realizar con una cuchilla con cabeza de vidia o con una sierra de calar con cuchilla de diamante o metal de alta dureza. Para realizar el corte se deberá marcar la línea de corte previamente sobre ellas.

6.8.2. Montaje de las placas

Las placas deben ser instaladas cuando la temperatura sea superior a 5 °C. Se colocan con su lado más largo en dirección horizontal y apoyadas sobre las alas de los perfiles de modo que sus juntas verticales coincidan siempre con un perfil vertical.

La separación (vertical y horizontal) entre los bordes de las placas debe ser de 3 a 5 mm, separación necesaria para realizar el tratamiento de juntas de exterior.

El atornillado se comenzará desde el centro de la placa hacia los extremos con una separación entre tornillos de $250 \pm 3,5$ mm y a no menos de 15 mm de los bordes de la placa. La cabeza de los tornillos debe quedar enrasada en la superficie de la placa.

La placa deberá ser atornillada al perfil vertical cuando apoye sobre él. Las juntas verticales entre dos placas contiguas no serán coincidentes sino que estarán decaladas aproximadamente la mitad de la longitud de la placa.

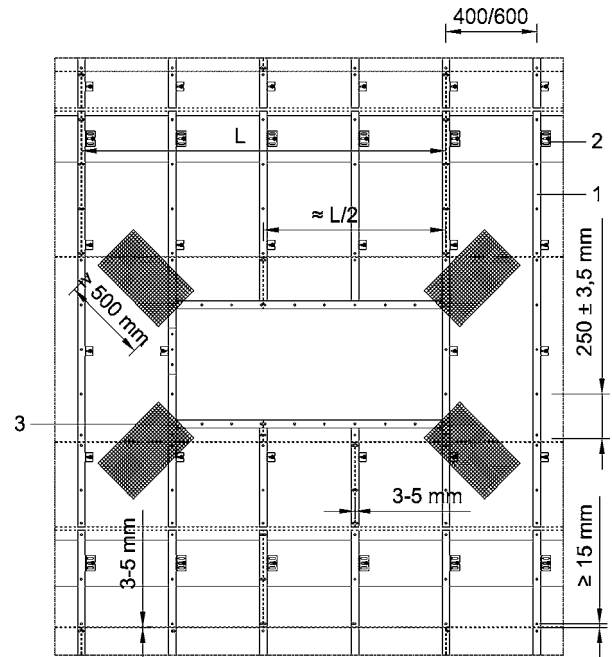
Para la formación de esquinas salientes se deberá fijar un perfil vertical alineado al borde interior de las placas de la cara ya trasdosada que permita la posterior fijación de las placas perpendiculares (véase la figuras 5.3).

6.8.3. Aplicación del tratamiento de juntas

El tratamiento de juntas se realiza con el mortero y la cinta de malla de juntas de exterior.

En una primera mano, el mortero de juntas se debe aplicar a lo largo de las juntas teniendo especial cuidado de que el mortero penetre bien en la junta. Posteriormente se coloca la cinta de malla a lo largo de la junta y se repasa la junta con la espátula. Si fuera necesario se puede aplicar otra mano de mortero sobre la junta.

En los encuentros con la estructura del edificio y en las aberturas se debe realizar un refuerzo del mortero y la cinta de malla. En el caso de las esquinas de las aberturas, este refuerzo debe realizarse reforzando las aristas con un trozo de al menos 500 mm de cinta de malla de 200 mm colocada a 45° (véase la figura 6.1).



1. Perfil vertical.
2. Escuadra.
3. Refuerzo de esquina con cinta de malla.

Figura 6.1: Montaje de las placas.

6.9. Aplicación del revestimiento exterior

Knauf GmbH España dispone de las instrucciones específicas para la aplicación de cada uno de los componentes del revestimiento exterior continuo (véase la tabla 2.2), en las que se describen las condiciones de mezcla, amasada, condiciones climáticas de aplicación, consumos, tiempos de secado y condiciones de seguridad. Estas instrucciones deberán ser seguidas por los aplicadores de los componentes del revestimiento exterior.

6.9.1. Capa base Mortero Superficial Aquapanel® Outdoor

Sobre la placa de cemento Aquapanel® Outdoor y su tratamiento de juntas se debe aplicar, mediante una llana dentada, una capa de Mortero Superficial Aquapanel® Outdoor con un espesor de 5 a 7 mm. Posteriormente se coloca la malla de refuerzo Aquapanel®.

Esta malla se debe colocar sobre toda la superficie comenzando desde las esquinas y evolucionando hacia el centro. Se debe colocar embebida en el mortero base cuando esté todavía fresco penetrando como máximo un tercio de la capa de mortero base. El solape entre las mallas de refuerzo debe ser de al menos 100 mm.

La capa de mortero base más malla de refuerzo se deberá dejar secar al menos 8 días¹¹.

Posteriormente se aplica la pintura lisa flexible GRC o el acabado pétreo GRC.

6.9.2. Capa de acabado pintura lisa flexible GRC

Para la aplicación del acabado de pintura lisa flexible GRC, se debe aplicar una capa de imprimación GRC sobre la capa de mortero base. Posteriormente se aplica una primera capa de la pintura, diluida con agua como máximo entre un 5% y 10%, y después de dejar secar entre 16 a 24 horas, se aplica la segunda capa, diluida al 5% como máximo (mínimo 95% de pintura y máximo 5% de agua).

La pintura se puede aplicar manualmente, con brocha o rodillo, o con pistola de proyección.

6.9.3. Capa de acabado pétreo GRC

Para la realización de la capa de acabado pétreo GRC se debe aplicar una capa de imprimación GRC (sin diluir en agua) sobre la capa de mortero base, mediante rodillo o brocha de lana. Se deberá esperar un mínimo de 6 horas para aplicar el mortero de acabado sobre el fondo.

Una vez seco este fondo, se aplica el mortero de acabado pétreo mediante llana o pistola.

En el caso de la aplicación con llana se debe aplicar una capa uniforme de 1,5 a 2,0 mm de espesor. Cuando el producto comience a fraguar se debe proceder al fratasado con llana de madera o plástico.

En el caso de la aplicación con pistola de proyección, se debe usar una boquilla de 6 a 8 mm y una presión de pulverización de 2 kg/cm² aproximadamente. La pistola debe mantenerse a una distancia constante y perpendicular al soporte. Se pulveriza realizando movimientos circulares.

6.10. Solución constructiva de los huecos

Los huecos se ejecutan formando un marco rígido mediante la fijación de los perfiles verticales a los horizontales.

Sobre los perfiles horizontales se realizan dos cortes en las alas a una distancia mínima de 150 mm de los extremos, que permiten su posterior doblado a 90° para la formación de un solape con los perfiles verticales (véase la figura 6.2).

Los perfiles verticales deben colocarse enfrentados entre sí, con el alma de perfil orientada hacia el hueco de la abertura. Para la fijación de los perfiles verticales

de las jambas a las escuadras, se utiliza un tramo de perfil horizontal, con una dimensión mínima de 300 mm (véase la figura 6.3).

Asimismo, cuando los huecos no coincidan con la modulación del sistema, estos se formarán del mismo modo descrito arriba, mediante el uso de perfiles verticales adicionales fijados con sus respectivas escuadras.

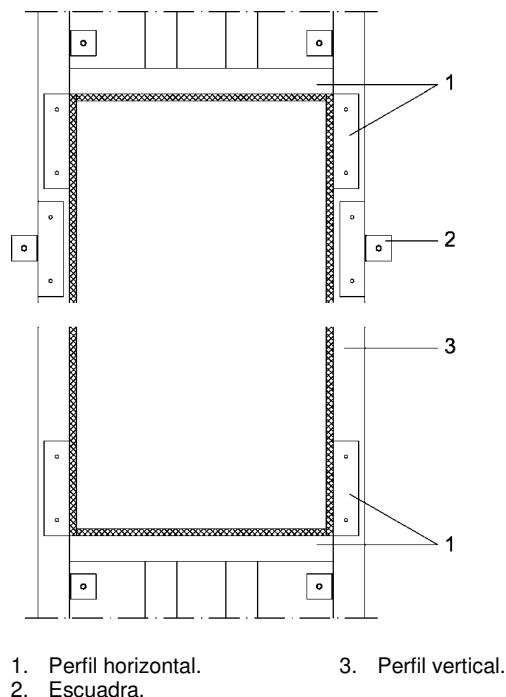


Figura 6.2: Esquema de subestructura en formación de huecos.

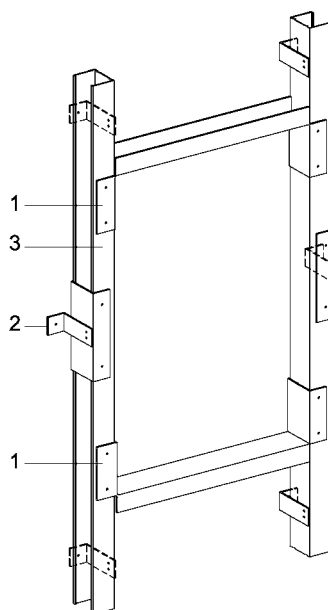


Figura 6.3: Esquema de subestructura en formación de huecos.

¹¹ El tiempo de secado podrá variar en función de su espesor y de las condiciones meteorológicas.

6.11. Solución constructiva de las juntas

Las juntas (de movimiento o de control) se realizarán mediante el Perfil PVC para junta de dilatación y control, de modo que las zonas de agarre del perfil queden embebidas en el mortero de revestimiento.

En el encuentro de las juntas verticales y horizontales, el perfil superior de formación de la junta debe solaparse (≥ 20 mm) sobre el inferior de manera que la estanqueidad quede garantizada, véase figura 6.4.

Para ello deben recortarse las alas de fijación del perfil superior de modo que se permita la libre dilatación entre las placas. Los intersticios deben quedar sellados.

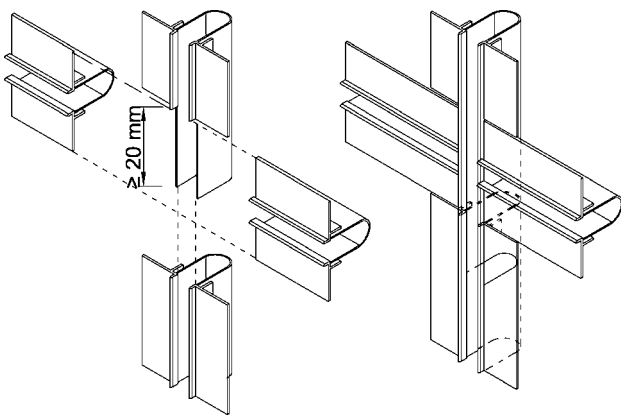


Figura 6.4: Formación de juntas. Cruce entre juntas horizontales y verticales.

6.12. Verificaciones finales

Una vez se haya ejecutado la fachada por completo, se recomienda realizar una prueba o ensayo in-situ de penetración de agua al menos sobre los encuentros con los huecos, consideradas las partes más sensibles.

Como referencia se puede utilizar la metodología de ensayo definida en la norma UNE-EN 13051, sin embargo, otros métodos pueden ser válidos.

6.13. Otros puntos singulares

En el capítulo 5 se aportan ejemplos para la ejecución de los puntos singulares del sistema constructivo.

7. Otros criterios

7.1. Criterios de mantenimiento o conservación

Al igual que cualquier otro sistema constructivo, el sistema Aquapanel® WL121C, WL122C, WL321C y WL322C deben ser objeto de inspecciones periódicas de mantenimiento y conservación.

Para realizar estas revisiones se deben tener en cuenta las operaciones y periodos de inspección indicados en la tabla 6.1 la sección HS1 del DB-HS para fachadas.

Estas operaciones de inspección deberán ser complementadas con los siguientes aspectos particulares:

- Respecto al sistema en su conjunto se deberá observar:
 - Las posibles pérdidas de planeidad, aplomados, el correcto soporte entre las placas Aquapanel® y los perfiles verticales, etc.
 - Penetración de agua en las juntas de los encuentros de elementos constructivos como ventanas, vierteaguas, alféizares de ventana, rodapiés, petos de coronación o en general aquellos encuentros susceptibles de deterioro con el paso del tiempo.
- Respecto a las placas Aquapanel® y al revestimiento continuo se deberá observar, principalmente, la aparición de cualquier deterioro como pérdida de material, aparición de fisuras o roturas, desconchados, etc.
- Cuando sea posible, respecto a los componentes de la subestructura y sus uniones se deberá observar indicios de corrosión.

En caso de observar alguno de estos desperfectos o cualquier otro tipo de lesión, se deberá valorar el grado de importancia de la misma y, si se considera oportuno, proceder a su reparación. Como cualquier operación de mantenimiento de los edificios, estas operaciones deben ser consideradas por la propiedad y llevadas a cabo por técnicos cualificados.

Estéticamente debe tenerse en cuenta el normal ensuciamiento de la fachada que varía de una zona a otra o dependiendo de los ambientes urbanos, industriales o rurales, añadiendo cuando sea necesario por el paso de los años una pintura sobre el revoco de la misma naturaleza que aquel (acrílico, silicona, etc.).

7.2. Medidas para la protección del medio ambiente

Deberá optimizarse el consumo de material de los distintos componentes con objeto de evitar sobrantes y minimizar los residuos. Deberán seguirse las indicaciones de la hoja de seguridad de los componentes del revestimiento exterior y tratamientos de juntas de las placas.

7.2.1. Tratamiento de residuos

En virtud de la Decisión 2000/532/CE y de sus modificaciones, donde se establece la Lista Europea de Residuos (LER), es obligatorio que los productos tengan asignado un código LER que permita al usuario conocer el tipo de gestión de residuos que le corresponde. En la tabla 7.1 se indican los códigos LER declarados para los distintos componentes.

Los residuos generados durante la puesta en obra deberán ser gestionados según la legislación vigente por un gestor autorizado a tal efecto (véase el Real Decreto 105/2008 por el que se regula la producción y gestión de los residuos de construcción y demolición).

7.2.2. Vertidos

Se debe considerar el tratamiento del agua utilizada en la limpieza de los útiles y herramientas para la aplicación del mortero en obra.

7.3. Condiciones a los instaladores del sistema

El sistema debe ser instalado por personal y/o empresas especializadas en su ejecución.

Para demostrar la especialización, el personal de las empresas instaladoras deberá realizar la formación específica para la ejecución del sistema impartida por parte de los técnicos especializados de Knauf GmbH España.

Asimismo, se recomienda que las empresas instaladoras estén certificadas en relación a su capacidad para la puesta en obra del sistema. Dicha certificación deberá ser emitida por un organismo autorizado al efecto e inscrito en el Registro General del Código Técnico de la Edificación (CTE), por ejemplo la Declaración ApTO (Aptitud Técnica en Obra) que otorga el ITeC.

Componentes del sistema	Código LER	TR
• Placa de cemento Aquapanel® Outdoor	170904	No especial
• Mortero de juntas y mortero superficial Aquapanel®	170903	
• Perfiles, escuadras y tornillos	170405	
• Lámina impermeable	170904	No especial
• Malla de refuerzo Aquapanel®	101103	
• Cintas de juntas Aquapanel®		
• Banda acústica	170904	
• Imprimación GRC	080112	
• Imprimación fondo pétreo GRC	080111	Especial
• Pintura lisa flexible GRC		
• Acabado pétreo GRC		
Otros materiales/envases		
• Palés de madera	150103	No especial
• Sacos y envases compuestos	150105	No especial
• Botes de plástico	150102	No especial
• Envases de pintura, mortero e imprimación GRC	105110	Especial

Tabla 7.1: Códigos LER declarados.

8. Referencias de utilización y visitas de obras

8.1. Referencias de utilización

Los componentes del sistema Aquapanel® WL121C, WL122C, WL321C y WL322C se viene ejecutando desde el año 2007.

Se ha aportado como referencias de utilización para el sistema Aquapanel® WL121C, WL122C, WL321C y WL322C, la siguiente relación de obras:

- Colegio de educación infantil y primaria CEIP Montnegre. C/Escoles, 10. La Batllòria (Barcelona)
- Edificio de viviendas. C/Sorgintxulo, 31. Rentería (Guipúzcoa).
- Edificio de viviendas. C/Urdaburu, 29. Rentería (Guipúzcoa).
- Edificio de viviendas. C/Galtzaraborda, 47. Rentería (Guipúzcoa).
- Edificio de viviendas. C/Beraun, 17-19-21. Rentería (Guipúzcoa).
- Edificio de viviendas. C/Sorgintxulo, 9. Rentería (Guipúzcoa).
- Edificio de viviendas. C/Uzturre, 7. Lasarte (Guipúzcoa).
- Edificio de viviendas. C/Larramendi, 11-13. Tolosa (Guipúzcoa).
- Edificio de viviendas. C/Nou, 45. Vic (Barcelona).
- Edificio de viviendas. C/Zarategui, 9. San Sebastián (Guipúzcoa).
- Lagar de Aceite. C/Ferreira do Alentejo S/N, Alentejo (Portugal).

8.2. Visitas de obra

Se ha efectuado un muestreo de obras realizadas con el sistema Knauf Aquapanel® WL121C, WL122C, WL321C y WL322C, ejecutadas y en proceso de ejecución.

Las obras seleccionadas fueron inspeccionadas por personal del ITeC durante el año 2011. Estas inspecciones han dado lugar al Informe de visitas de obras recogido en el *Dossier Técnico del DAU 12/074*.

El objetivo de las visitas ha sido, por un lado, contrastar la aplicabilidad de las instrucciones de puesta en obra con los medios humanos y materiales definidos por Knauf GmbH España y, por otro, identificar los aspectos que permitan evitar posibles patologías que puedan afectar al sistema ejecutado.

Los aspectos relevantes identificados en el transcurso de estas inspecciones se han incorporado a los criterios de ejecución indicados en el capítulo 6.

9. Evaluación de ensayos y cálculos

Se ha evaluado la adecuación al uso del sistema de revestimiento Aquapanel® WL121C, WL122C, WL321C y WL322C en relación con el cumplimiento del *Procedimiento Particular de evaluación* del DAU 12/074.

Este procedimiento ha sido elaborado por el ITeC considerando la reglamentación española de construcción aplicable en cada caso:

- en edificación se consideran las exigencias básicas que establece el CTE para cada uno de los requisitos básicos,
- en otros ámbitos de la construcción se considera la reglamentación específica de aplicación,

así como otros requisitos adicionales relacionados con la durabilidad y las condiciones de servicio del sistema.

Los ensayos que forman parte de esta evaluación han sido realizados en los laboratorios de LGAI (Applus) y CIDEMCO sobre muestras de las plantas de producción que Knauf GmbH España tiene ubicadas en Guixers (Lleida) y en Escúzar (Granada).

Asimismo se han utilizado algunos de los ensayos realizados en la elaboración de la evaluación técnica europea 13/0311 (ETA 13/0311).

Todos los informes de ensayo y de cálculos, así como el informe de toma de muestras, quedan recogidos en el *Dossier Técnico* del DAU 12/074.

9.1. Resistencia mecánica y estabilidad

Este requisito no es de aplicación debido a que el sistema Aquapanel® WL121C, WL122C, WL321C y WL322C no contribuye a la resistencia y estabilidad de la estructura de la edificación.

La resistencia y estabilidad del sistema Aquapanel® WL121C, WL122C, WL321C y WL322C en sí mismo, se contempla en el apartado 9.4, Seguridad de utilización, así como en los criterios de proyecto definidos en el capítulo 4.

9.2. Seguridad en caso de incendio

9.2.1. Reacción al fuego

La reacción al fuego del sistema Aquapanel® WL121C, WL122C, WL321C y WL322C se ha clasificado según la norma EN 13501-1 (tal como establece el Real Decreto 842/2013) considerando la

reacción al fuego de los distintos componentes principales que intervienen en el sistema:

- Los revestimientos exteriores continuos: sobre la base de los resultados de los ensayos realizados según las normas UNE-EN ISO 1716, UNE-EN ISO 11925-2 y UNE-EN 13823 (informes 13/5973-13).
- La placa de cemento Aquapanel® Outdoor y las láminas impermeables: sobre la base de la declaración de prestaciones para el mercado CE de cada uno de los componentes (véase el capítulo 2).
- La subestructura del sistema y el aislamiento térmico (MW), conforme a los datos de clases de reacción al fuego sin necesidad de ensayo, indicados en el cuadro 1.3-2 del RD 842/2013.

Así pues, la clasificación de reacción al fuego del sistema Aquapanel® WL121C, WL122C, WL321C y WL322C es la indicada en la tabla 9.1.

En el caso de que el sistema incluya una cámara de aire ventilada, la clasificación de reacción al fuego de los componentes de dicha cámara con superficie susceptible de ocupar más del 10%, es la indicada en la tabla 9.2.

Sistema con variante de revestimiento continuo (1)	Clasificación
RS1 y RS2	B-s1, d0

(1) Los componentes que forman parte de las variantes de los revestimientos continuos se definen en la tabla 2.2.

Tabla 9.1: Clasificación de la reacción al fuego del sistema.

Superficie interior de la cámara ventilada	
Material	Clasificación
Placa de cemento Aquapanel® Outdoor	A1
Lámina Aquapanel® Tyvek® StuccoWrap™ (opcional)	E
Aislamiento térmico - MW (opcional)	A1
Subestructura de acero galvanizado	A1

Tabla 9.2: Clasificación de la reacción al fuego de los componentes en contacto con la cámara de aire.

9.3. Higiene, salud y medio ambiente

9.3.1. Ensayo de estanqueidad al agua de lluvia

Se han realizado ensayos de resistencia al agua de lluvia de muros exteriores bajo impulsos de presión de aire variable según la norma UNE-EN 12865, método A (informe 12/5585-1762 y Pb 40-44/12).

Los resultados de los ensayos son los indicados en la tabla 9.3.

9.3.2. Ensayo de absorción de agua

Se han realizado ensayos de absorción de agua por capilaridad según el apartado 5.1.3.1 de la ETAG 004 (informes 12/5585-1762).

Los resultados de los ensayos son los indicados en la tabla 9.17.

Los resultados de estos ensayos han sido utilizados para analizar la equivalencia del en relación a los niveles de prestación definidos en el apartado 2.3.2 del DB-HS1 del CTE (véase el apartado 4.4.1).

9.3.3. Ensayos de permeabilidad al vapor de agua

Se han realizado ensayos para determinar el coeficiente de difusividad al vapor de agua, μ , de la capa exterior del sistema Aquapanel® WL121C, WL122C, WL321C y WL322C con los revestimientos RS1 y RS2 según la norma UNE-EN ISO 12572 (informe 16694).

Los resultados obtenidos en los ensayos son los indicados en la tabla 9.4.

9.4. Seguridad de utilización

9.4.1. Ensayo de resistencia al viento

Se han realizado ensayos según el método indicado en los documentos de referencia a nivel europeo (informe 11-3048-1997). Los resultados obtenidos son los indicados en la tabla 9.5.

Los resultados de estos ensayos confirman los valores límites de fuerza estática de viento obtenidos a partir de las comprobaciones realizadas mediante cálculo del sistema (véase el apartado 9.4.8).

El límite superior de resistencia al viento del sistema es 3600 Pa.

9.4.2. Ensayo de resistencia frente a impactos

Se han realizado ensayos según el método indicado en los documentos de referencia a nivel europeo (informe 11-3048-1997).

Las probetas de ensayo se han ejecutado con las placas Aquapanel® Outdoor sobre subestructura metálica de perfiles verticales separados 600 mm.

Los impactos de cuerpo duro se han realizado sobre todas las variantes de revestimientos continuos definidas.

Los resultados obtenidos son los indicados en la tabla 9.6.

A partir de los resultados de estos ensayos, el sistema Aquapanel® WL121C, WL122C, WL321C y WL322C

tienen, como mínimo, una clasificación de Categoría II de impacto exterior¹² (véase el apartado 4.5.1).

9.4.3. Ensayo de resistencia frente a fuerza puntual horizontal

Se han realizado ensayos según el método indicado en los documentos de referencia a nivel europeo (informe 11-3048-1997).

Este ensayo pretende simular el apoyo de una escalera portátil sobre la fachada para, por ejemplo, trabajos de mantenimiento.

La probeta de ensayo, de dimensiones 1,25x2,00 m, se ha construido con placas Aquapanel® Outdoor colocadas sobre la subestructura metálica con perfiles verticales separados cada 600 mm. No se colocan ni el aislante térmico ni la lámina impermeable.

No se producen deformaciones permanentes en ninguno de los componentes del sistema ni disminución en sus prestaciones.

9.4.4. Ensayo de resistencia de las escuadras

Se han realizado ensayos según el método indicado en los documentos de referencia a nivel europeo (informe 11-3048-1997).

Los resultados obtenidos son los indicados en las tablas 9.7 y 9.8 y corresponden a los valores obtenidos para las escuadras colocadas con la máxima excentricidad permitida.

9.4.5. Ensayo de resistencia a flexión de la placa

Se ha ensayado la resistencia a flexión y carga de rotura de la placa de cemento Aquapanel® Outdoor con revestimientos exteriores continuos (informe 16690-2).

Se han ensayado probetas de dimensión 900 mm x 300 mm apoyadas a una distancia de 870 mm. Los resultados obtenidos son los indicados en la tabla 9.9.

Estos resultados confirman los valores declarados en la tabla 2.7.

9.4.6. Ensayo de resistencia a corte de la placa

Se ha ensayado la resistencia al corte de la placa de cemento Aquapanel® Outdoor por el punto de la perforación con el tornillo según el método indicado en los documentos de referencia a nivel europeo (informe 12/5585-1762).

Los ensayos se han realizado con los tornillos posicionados en la esquina y borde lateral de la placa

¹² Las categorías de impacto por el exterior se clasifican en cuatro grupos (categoría I a IV), donde la categoría I es el valor más alto mientras que la categoría IV es el valor más bajo de clasificación.

a la mínima distancia. Los resultados obtenidos son los indicados en la tabla 9.10.

Estos resultados confirman los valores declarados en la tabla 2.7.

9.4.7. Ensayo de resistencia del perfil vertical

9.4.7.1. Ensayo de resistencia al arrancamiento de los tornillos a través del perfil vertical

Se han realizado ensayos según el método indicado en los documentos de referencia a nivel europeo (informe 11-3048-1997). Los resultados obtenidos son los indicados en la tabla 9.11.

9.4.7.2. Ensayo de características resistentes del material de los perfiles verticales

Se han realizado ensayos según la norma UNE-EN ISO 6892-1 (informe 11-3048-1997). Los resultados obtenidos son los indicados en la tabla 9.12.

9.4.8. Ensayos de resistencia a cortante de los tornillos Escuadras-Perfil vertical

Se han realizado ensayos según el método indicado en los documentos de referencia a nivel europeo (informe 11-3048-1997). Los resultados obtenidos para los diferentes tornillos autotaladrantes son los indicados en la tabla 9.13.

9.4.9. Cálculos

Se han realizado cálculos de comprobación para el contraste de los resultados de los ensayos mecánicos de los componentes del sistema. Las acciones verticales y horizontales (gravitatorias y viento) consideradas en estos cálculos son:

- Peso del conjunto del sistema es de 30,5 kg/m² de los cuales 27 kg/m² corresponden al peso de las placas y revestimiento exterior, 3,5 kg/m² corresponde al peso de los perfiles y de los elementos de fijación.
- Presión estática de viento (q_e) entre 0 y 2,25 kN/m².

Los coeficientes de seguridad considerados son:

- Mayoración de acciones de peso: $\gamma_Q = 1,35$.
- Mayoración de acciones de viento: $\gamma_Q = 1,50$.
- Minoración de material: $\gamma_m = 1,10$.

Los límites de comprobación utilizados son:

- Valor límite de la resistencia a flexión de la placa Aquapanel® (véase el apartado 9.4.5).
- Valor límite de fuerza de arrancamiento de los tornillos de fijación de la placa (véase la tabla 2.7).
- Valor límite elástico de los materiales de los perfiles (véase la tabla 2.11).
- Flecha máxima admisible en los perfiles verticales: $L/250$.

- Valor límite de resistencia de las escuadras (véase el apartado 9.4.4).
- Valor límite de resistencia al viento del sistema (véase el apartado 9.4.1).

Las condiciones geométricas del sistema consideradas son:

- Distancia máxima entre escuadras: 1,40 m.
- Separación entre perfiles verticales: 400 mm y 600 mm.
- Los cálculos de comprobación se realizan considerando los perfiles verticales como vigas continuas de varios apoyos.

Las comprobaciones realizadas son:

- Momento resistente de la placa de la cara exterior.
- Fuerza máxima a tracción del elemento de unión de la placa de la cara exterior.
- Comprobación del perfil vertical a tensión y flecha.
- Resistencia de las escuadras. Comprobación a tensión y flecha.
- Resistencia a cortante de la unión entre los perfiles verticales y las escuadras.
- Solicitaciones en anclaje, fuerza de arrancamiento y cizalla.

Los resultados obtenidos son los indicados en las tablas 9.14 y 9.15.

9.5. Protección frente al ruido

Este requisito no es de aplicación al sistema Aquapanel® WL121C, WL122C, WL321C y WL322C (véase el apartado 4.6).

9.6. Ahorro de energía y aislamiento térmico

Este requisito no es de aplicación al sistema Aquapanel® WL121C, WL122C, WL321C y WL322C de fachada ventilada (véase el apartado 4.7).

9.6.1. Ensayos de conductividad y resistencia térmica de los componentes de las capas exteriores

Se han realizado ensayos según la norma UNE-EN 12664 para determinar la resistencia térmica y el coeficiente de conductividad térmica λ , de la capa exterior del sistema Aquapanel® WL121C, WL122C, WL321C y WL322C (informes 16684, 16685 y 16686). Los valores térmicos de diseño se han obtenido a partir de lo indicado en la norma UNE-EN ISO 10456.

Los resultados obtenidos en los ensayos son los indicados en la tabla 9.16. Estos resultados pueden

ser considerados como los valores de diseño de las capas exteriores del sistema Aquapanel® WL121C, WL122C, WL321C y WL322C.

9.7. Aspectos de durabilidad, servicio e identificación

Se han realizado ensayos para analizar la compatibilidad y durabilidad de las capas exteriores del sistema Aquapanel® WL121C, WL122C, WL321C y WL322C.

A continuación se describen las pruebas realizadas y resultados obtenidos.

9.7.1. Comportamiento higrotérmico del sistema

La determinación del comportamiento higrotérmico del sistema se ha realizado según el ensayo según los documentos de referencia a nivel europeo (informe 12/5585-1762).

La probeta se ha llevado a cabo con la composición parcial exterior del sistema (subestructura, placa y revestimientos), la superficie total es 3000x2000 mm. La probeta se ha dividido en dos partes simétricas en las que se han incluido dos huecos de 400x600 mm con el fin de simular unos posibles huecos de ventana. En cada una de las divisiones se ha aplicado un tipo de revestimiento dejando la parte inferior de la probeta con sólo la capa base (no se han aplicado los acabados).

La probeta ha sido sometida a los siguientes ciclos:

1. Ciclos de calor-lluvia. 80 ciclos de 6 horas en los que cada ciclo se compone de:
 - Calor durante 3 h: (+70 ± 5) °C entre 10 y 30% HR, la temperatura se debe alcanzar durante la primera hora.
 - Lluvia durante 1 h: rociado de agua a (+ 15 ± 5) °C y 1 l/m².min.
 - Reposo para el drenaje del agua durante 2 h.
2. Ciclos de calor-frío. 5 ciclos de 24 horas en los que cada ciclo se compone de:
 - Calor durante 8 h: (+50 ± 5) °C y HR inferior a 30%, la temperatura se debe alcanzar durante la primera hora.
 - Frío durante 16 h: (-20 ± 5) °C, la temperatura se debe alcanzar durante las primeras dos horas.

Una vez realizados los ciclos no se ha observado ningún deterioro ni desprendimiento de las capas de revestimiento continuo, de las juntas entre placas o uniones con los huecos. Tampoco se ha observado deformación en la superficie de la probeta.

Adicionalmente se han realizado ensayos de absorción de agua por capilaridad (según el apartado 5.1.3.1 de la ETAG 004) y adherencia (según la norma UNE-EN 1015-12) con partes de la probeta sometida a los ciclos higrotérmicos. Estos resultados han sido comparados con los resultados de absorción de agua por capilaridad y adherencia de probetas testigo ejecutadas al mismo tiempo que la probeta del ensayo.

Los resultados de estos ensayos se indican en la tabla 9.17.

Los resultados de estos ensayos han sido utilizados para establecer los criterios de proyecto y ejecución en cuanto a la durabilidad y servicio del sistema Aquapanel® WL121C, WL122C, WL321C y WL322C en los capítulos 4 y 6.

9.7.1. Comportamiento a hielo-deshielo

Se ha realizado el ensayo según los documentos de referencia a nivel europeo para determinar el comportamiento a hielo-deshielo del sistema (informe 16683).

La probeta ha sido sometida a 30 ciclos de:

- Inmersión del acabado en agua durante 8 h: (+23 ± 4) °C, conforme el método descrito en los documentos de referencia a nivel europeo.
- Congelación a (-20 ± 2) °C (descenso en 2 h) durante 14 h (total 16 h).

Las probetas de ensayo de 600 x 300 mm se han construido a partir dos placas de cemento Aquapanel® Outdoor unidas con el tratamiento de juntas de exterior sobre las que se ha aplicado cada uno de los revestimientos definidos.

Para ambas tipologías de revestimientos, hasta el ciclo 18 no se produce ningún deterioro de las probetas. A partir del ciclo 18 no se aprecia deterioro en la superficie del revestimiento, pero sí pérdida de material en la superficie de la placa no revestida y desmenuzado de las esquinas.

Los resultados de estos ensayos han sido utilizados para establecer los criterios de proyecto y ejecución en cuanto a la durabilidad y servicio del sistema Aquapanel® WL121C, WL122C, WL321C y WL322C en los capítulos 4 y 6.

9.7.2. Compatibilidad de los revestimientos al soporte

Adicionalmente a los ensayos de adherencia indicados en el apartado 9.7.1, se han realizado los siguientes ensayos:

- Adherencia y permeabilidad al agua de los revestimientos RS1 y RS2 tras ciclos de envejecimiento según UNE-EN 1015-21 (informe 16694). El soporte es la placa de cemento Aquapanel® Outdoor.

- Comportamiento de los revestimientos RS1 y RS2 a los movimientos de flexión del soporte según los documentos de referencia a nivel europeo (informe 16690-2).

Los resultados obtenidos en los ensayos son los indicados en la tabla 9.18 y han sido utilizados para establecer los criterios de proyecto y ejecución en cuanto a la durabilidad y servicio del sistema en el capítulo 4 y 6.

9.7.3. Identificación de los componentes principales

Se han realizado ensayos de identificación de las características principales de los componentes del sistema Aquapanel® WL121C, WL122C, WL321C y WL322C.

Los resultados de estos ensayos confirman las características de los componentes, indicadas en el capítulo 2 de este documento.

Configuración de la probeta (1)	Nivel de presión	Observaciones
<p>Probeta 1 – 2600 mm x 3300 mm: Placa de cemento Aquapanel® Outdoor (2) con acabado continuo completo (3), sin lámina flexible impermeable y subestructura (4) (5).</p>	1350 Pa	Sin penetración de agua (8) (9)
<p>Probeta 2 – 2400 mm x 3000 mm: Placa de cemento Aquapanel® Outdoor (6) con sólo la capa base (7), sin lámina flexible impermeable y la subestructura (4).</p>	750 Pa	Sin penetración de agua (8) (10)

(1) Para obtener una buena observación de la penetración del agua, los ensayos se han llevado a cabo sólo con la composición parcial exterior del sistema. Las probetas ensayadas no incluyen aberturas.

(2) La placa exterior no se interrumpió en la conexión entre la subestructura y el marco del ensayo.

(3) La mitad inferior de la superficie de la probeta con revestimiento completo (absorción de agua $\leq 0,15$ kg/m² después de 1 h) y la mitad superior con sólo la capa base (absorción de agua $\leq 0,60$ kg/m² después de 1 h).

(4) Distancia máxima entre perfiles verticales (600 mm).

(5) La subestructura se eligió para poder alcanzar un nivel de presión de 1350 Pa.

(6) La placa exterior se interrumpió en la conexión entre la subestructura y el marco del ensayo.

(7) Probeta con revestimiento con alta absorción de agua por capilaridad ($\leq 0,60$ kg/m² después de 1 h).

(8) El test se detuvo a esta presión sin penetración de agua según la definición indicada en la norma UNE-EN 12865.

(9) Como observación general, a 750 Pa se observaron muy pequeñas manchas de humedad en la cara interna de la placa justo en la línea entre la zona de la capa base y la zona del sistema de acabado continuo.

(10) Como observación general, durante los niveles más bajos de presión, se observó penetración del agua en la conexión de la probeta con el marco del ensayo.

Tabla 9.3: Resultados de los ensayos de estanqueidad al agua.

Sistema	Capa	Resistencia al vapor de agua	Resistividad al vapor de agua	Coeficiente de difusividad del vapor de agua, μ
		MN·s/g	MN·s/g·m	
Aquapanel® WL121C, WL122C, WL321C y WL322C	Placa de cemento Aquapanel® Outdoor	2,76	218,8	42,95
	Placa de cemento Aquapanel® Outdoor con lámina impermeable	3,00	236,4	46,69
	Placa de cemento Aquapanel® Outdoor con revestimiento de acabado pétreo (1)	3,90	204,5	40,01
	Placa de cemento Aquapanel® Outdoor con revestimiento de acabado liso (1)	3,84	219,3	42,77

(1) Los componentes que forman parte del acabado pétreo (RS2) y acabado liso (RS1) se definen en la tabla 2.2.

Tabla 9.4: Resultados de los ensayos de permeabilidad al vapor de agua de las capas exteriores del sistema.

Resultados de ensayo						Valores calculados (4)	
Probeta	Ensayo	Máxima Q (Pa)	Desplazamiento (2) bajo máxima Q (mm)	Desplazamiento (2) después de recuperación a máxima Q (mm)	Q (Pa) a flecha \leq L/200 [flecha después de recuperación]	Q (Pa) para perfil Re \geq 170 MPa [flecha en carga] (3)	Q (Pa) para la resistencia de la escuadra (4)
(1)	Succión	3600	10,7	2,4 (1 min) 2,1 (1 hora)	2600 (3,5 mm) [0,2 mm]	5815 [3,4 mm \equiv L/220]	1889 (5)
	Presión	3200	12,7	2,6 (1 min) 2,5 (1 hora)	3200 (3,7 mm) [0,5 mm]		

- (1) Probeta de ensayo: perfil vertical C50x50x0,7; escuadras de soporte 100x150x65x2; escuadras de retención 60x150x50x2; distancia entre perfiles verticales 600 mm; distancia entre escuadras 1400 mm; placa de cemento Aquapanel® Outdoor y sistema de acabado continuo. Las características de los componentes se describen en la tabla 2.2.
- (2) Desplazamiento medido en la placa de cemento en el punto medio entre dos perfiles centrales verticales.
- (3) Valores calculados usando fórmulas de viga simple biapoyada sometida a carga uniformemente distribuida.
- (4) Resistencia característica a fuerza horizontal (R_{c1}) para la escuadra de sustentación 60x150x50x2 (véase la tabla 9.8).
- (5) Valores calculados usando la reacción en el apoyo intermedio de una viga continua ($10/8 \cdot q \cdot L$).

Tabla 9.5: Resultados del ensayo de resistencia frente a acciones de presión y succión de viento.

Ensayo	Probeta (1)	Masa (kg)	Energía de impacto (J)	Número de impactos	Resultados
Cuerpo duro (2)	Placa Aquapanel® Outdoor con RS1	0,5	3	3	No deterioro / No fisuras / Diámetro máximo de huella 7,9 mm
		1,0	10	3	No deterioro / Se observan microfisuras superficiales alrededor de los puntos de impacto (3) / Diámetro máximo de huella 17,82 mm
	Placa Aquapanel® Outdoor con RS2	0,5	3	3	No deterioro / No fisuras / No se marca la huella
		1,0	10	3	No deterioro / Se observan microfisuras superficiales alrededor de los puntos de impacto (3) / Diámetro máximo de huella 17,06 mm
Cuerpo blando	Placa Aquapanel® Outdoor con cualquier revestimiento	3,0	60	3	No deterioro / No fisuras / No se marca la huella
		50,0	400	1	No deterioro / No fisuras / No se marca la huella

- (1) Los componentes que forman parte de las variantes de los revestimientos continuos se definen en la tabla 2.2.
- (2) Bola de acero de diámetro 50 mm para la masa de 0,5 kg y diámetro 62,5 mm para la masa de 1,0 kg.
- (3) Pelota de 100 mm de diámetro para la masa de 3,0 kg y saco de 400 mm de diámetro para la masa de 50 kg.
- (4) Fisuras observables sólo con un fisurómetro, también se observan desperfectos en la parte posterior de la placa Aquapanel® Outdoor.

Tabla 9.6: Resultados del ensayo de resistencia a impacto por el exterior.

Tipo de acción	Escuadra		Fuerza al 0,2% L de deformación permanente (N)		Fuerza a desplazamiento (N)				Fuerza última (**) (N)	
	Tipo	Longitud del ala, L (mm)	R_{mr}	R_{cr} (*)	R_{md1}	R_{cd1} (*)	R_{md2}	R_{cd2} (*)	R_{ms}	R_{cs} (*)
Vertical	Sustentación	80	1173	493	891	526	1945	1384	2698	2077
		120	921	717	611	422	1047	890	1925	1716
		150	660	595	326	225	586	462	1108	929
	Retención	80	363	264	285	238	587	556	1098	1014
		120	266	150	199	173	417	394	764	715
		150	197	129	106	63	206	151	435	352

- (*) Valor característico ($p = 95\%$) con nivel de confianza del 75%.
- (**) Fuerza última del ensayo correspondiente a un desplazamiento de 10 mm.

R_{mr} y R_{cr} = valor de la fuerza media y característica respectivamente para una distorsión residual del 0,2% de la longitud del ala (L).

R_{md1} y R_{cd1} = valor de la fuerza media y característica respectivamente para un desplazamiento de 1 mm.

R_{md2} y R_{cd2} = valor de la fuerza media y característica respectivamente para un desplazamiento de 3 mm.

R_{ms} y R_{cs} = valor de la fuerza media y característica respectivamente para un desplazamiento de 10 mm.

Tabla 9.7: Resultados del ensayo de resistencia de las escuadras frente a fuerza vertical

Tipo de acción	Escuadra		Fuerza para una deformación permanente de 1 mm (N)		Fuerza última (N) (**)	
	Tipo	Longitud del ala, L (mm)	R _{m1}	R _{c1} (*)	R _{ms}	R _{cs} (*)
Horizontal	Sustentación	80	1791	1629	2001	1729
		120	1605	1496	1921	1820
		150	1756	1612	1999	1808
	Retención	80	1583	1442	2160	1924
		120	1589	1290	2135	1785
		150	1644	1443	2179	1901

(*) Valor característico (p = 95%) con nivel de confianza del 75%.

(**) Fuerza última del ensayo correspondiente a un desplazamiento de 10 mm.

R_{m1} y R_{c1} = valor de la fuerza media y característica respectivamente para una distorsión residual de 1 mm tras retorno a cero de la acción aplicada durante el ensayo.

R_{ms} y R_{cs} = valor de la fuerza media y característica respectivamente para un desplazamiento de 10 mm.

Tabla 9.8: Resultados del ensayo de resistencia de las escuadras frente a fuerza horizontal.

Probeta	Fuerza última (N)	Resistencia a flexión (MPa)
Placa Aquapanel® Outdoor con revestimiento continuo.	355	4,3

Tabla 9.9: Resultados de los ensayos de resistencia a flexión de la placa.

Probeta	Posición	Fuerza de rotura (N)	
		Media, F _{med}	Característica, F _{u,5} (1)
Placa Aquapanel® Outdoor con tornillo Maxi Screw SN	Esquina	541	428
	Borde	700	400
Placa Aquapanel® Outdoor con tornillo Maxi Screw SB	Esquina	550	498
	Borde	826	547

(1) Valor característico (p=95%) con un nivel de confianza del 75%.

Tabla 9.10: Resultados de los ensayos de resistencia a corte por la perforación.

Fuerza última de rotura por arrancamiento (N) (*)			
Tipo de fijación	Media, F _{med}	Característica, F _{u,5}	Modo de fallo
Tornillo Aquapanel® Maxi TN	768	626	Salida del tornillo (fallo del montante)
Tornillo ST 4,8x19	778	663	

F_{med} = valor medio de los resultados de la fuerza de rotura de los ensayos.

F_{u,5} = valor característico (p = 95%) de la fuerza de rotura con nivel de confianza del 75%.

(*) Ensayo realizado sobre el perfil vertical C 50x50x0,7

Tabla 9.11: Resultados de los ensayos de resistencia al arrancamiento del tornillo sobre el perfil vertical.

Característica ensayada	Valor medio	Valor característico (*)
Límite elástico (MPa)	259	251
Límite de rotura (MPa)	344	340
Módulo de elasticidad (MPa)	198	191
Alargamiento min. (%)	55,2	---

(*) Valor característico (p = 95%) con nivel de confianza del 75%.

Tabla 9.12: Características resistentes del material de los perfiles verticales.

Fuerza última de rotura a cortante (N)

Tipo de fijación	Media, F_{med}	Característica, $F_{u,5}$	Modo de fallo
Tornillo ST 4,8x19	2840	2488	Rotura del montante

F_{med} = valor medio de los resultados de los ensayos.

$F_{u,5}$ = valor característico (p = 95%) con nivel de confianza del 75%.

Tabla 9.13: Resistencia a cortante de los tornillos.

Distancia (mm)		Presión estática de viento q_e (kN/m ²) (*) (**)	Condición límite de fallo
Entre perfiles verticales	Entre escuadras		
400	600	≤ 1,45	Valor límite de fuerza característica horizontal de la escuadra de retención 60x120x50 para una deformación residual de 1 mm
	800		
	1000		
	1200		
	1400		
600	600	≤ 1,45	Valor límite de fuerza característica horizontal de la escuadra de retención 60x120x50 para una deformación residual de 1 mm
	800	≤ 1,40	
	1000	≤ 1,10	
	1200	≤ 0,9	
	1400	≤ 0,8	

(*) Valores calculados usando fórmulas para viga continua sobre tres apoyos sometida a carga uniformemente distribuida.

(**) Valores que ya consideran los coeficientes de seguridad indicados en el apartado 9.4.8.

Tabla 9.14: Resultados de los cálculos de comprobación frente a acción de viento

Escuadra	Distancia entre perfiles verticales (mm)	Longitud máxima del paño vertical (m) (*)							
		1 escuadra de sustentación como punto fijo				2 escuadras de sustentación (**)			
		(1)	(2)	(3)	(4)	(1)	(2)	(3)	(4)
100x80x65	400	8,40	11,80	12,60	15,00	15,00	15,00	15,00	15,00
	600	5,60	7,85	8,40	10,90	11,20	15,00	15,00	15,00
100x120x65	400	5,05	6,15	10,40	11,45	10,15	12,30	15,00	15,00
	600	3,35	4,10	6,95	7,75	6,75	8,20	13,85	15,00
100x150x65	400	2,80	3,55	5,60	6,70	5,60	7,10	11,25	13,45
	600	1,85	2,35	3,75	4,45	3,70	4,70	7,50	8,95

(*) En estos datos no se tiene en cuenta las limitaciones derivadas de factores como dilataciones térmicas, deformaciones o compatibilidad de deformaciones entre el sistema y el sustrato. Se consideran 15 m de longitud máxima de paño debido a las comprobaciones de dilatación térmica realizadas.

(**) La ejecución del punto fijo con dos escuadras de sustentación se realiza colocándolas consecutivamente o colocándolas enfrentadas mediante el uso de un perfil auxiliar.

(1) Condición límite de fallo: fuerza característica para un desplazamiento de 3 mm de la escuadra.

(2) Condición límite de fallo: fuerza media para un desplazamiento de 3 mm de la escuadra.

(3) Condición límite de fallo: fuerza característica para un desplazamiento de 10 mm de la escuadra. Fuerza última.

(4) Condición límite de fallo: fuerza media para un desplazamiento de 10 mm de la escuadra. Fuerza última.

Tabla 9.15: Resultados de los cálculos de comprobación frente a acción de peso propio.

Dato	Placa Aquapanel® sin revestimiento	Placa Aquapanel® con revestimiento RS-1	Placa Aquapanel® con revestimiento RS-2
Espesor total (mm)	12,53	18,84	19,39
$\lambda_{10,seco}$ (W/m·K)	0,262	0,382	0,377
$f_{u(23,80)}$	3,54	1,68	1,17
$\lambda_{23/80}$ (W/m·K)	0,282	0,419	0,414
$R_{23/80}$ (m ² ·K/W)	0,044	0,045	0,047

Donde:
 $\lambda_{10,seco}$ = conductividad térmica en condiciones secas.
 $f_{u(23,80)}$ = factor de humedad a 23 °C y 80% de humedad relativa.
 $\lambda_{23/80}$ = conductividad térmica de diseño.
 $R_{23/80}$ = resistencia térmica de diseño.

Tabla 9.16: Resultados de los ensayos de características térmicas de las capas exteriores del sistema.

Probeta (**)	Absorción de agua por capilaridad (kg/m ²) (*)				Adherencia (MPa) (***)	
	Antes de ciclos		Después de ciclos higrótérmicos		Antes de ciclos	Después de ciclos higrótérmicos
	(1 h)	(24 h)	(1 h)	(24 h)		
Placa + capa base mortero superficial Aquapanel® Outdoor	0,59	1,24	0,62	1,22	0,42 (100% CP)	0,43 (100% CP)
Placa + RS1	0,02	0,19	0,03	0,19	0,57 (100% CP)	0,43 (100% CP)
Placa + RS2	0,15	0,43	0,14	0,42	0,48 (100% CP)	0,37 (100% CP)

(*) Se determina tras 1 y 24 horas de inmersión en agua.

(**) Los componentes que forman parte del revestimiento exterior continuo se definen en la tabla 2.2.

(**) Entre paréntesis se muestra el tipo de rotura. CP = cohesión en la placa. CR = cohesión en revestimiento. Adh = adherencia.

Tabla 9.17: Resultados de los ensayos de absorción de agua por capilaridad y adherencia antes y después de ciclos higrótérmicos.

Ensayo	Placa + RS1	Placa + RS2
Adherencia y permeabilidad al agua con ciclos	Adherencia media: 0,38 MPa. Tipos de rotura: 100% cohesivas en la placa. Permeabilidad al agua: 0,004 ml/cm ² después de 48 h.	Adherencia media: 0,38 MPa. Tipos de rotura: 100% cohesivas en la placa. Permeabilidad al agua: 0,005 ml/cm ² después de 48 h.
Comportamiento a flexión del soporte	No fisuración. No desprendimiento. No fallo cohesivo. No fallo adhesivo.	No fisuración. No desprendimiento. No fallo cohesivo. No fallo adhesivo.

Tabla 9.18: Resultados de ensayos de compatibilidad de los revestimientos RS1 y RS2.

10. Comisión de Expertos

El DAU es sometido a la consideración de una Comisión de Expertos, tal y como se indica en el *Reglamento del DAU* y en la Instrucción de trabajo para la elaboración del DAU.

La Comisión de Expertos la forman representantes de distintos organismos e instituciones, seleccionados en función de sus conocimientos, independencia e imparcialidad para emitir una opinión técnica respecto al ámbito cubierto por este DAU.

La relación general de los expertos que han constituido las comisiones de expertos de los DAU puede ser consultada en la página web del ITeC itec.es.

Los comentarios y observaciones relevantes de la Comisión de Expertos han sido incorporados al texto del presente DAU.

11. Documentos de referencia

- Código Técnico de la Edificación de 17 de marzo de 2006. Documentos Básicos del CTE: DB-SE (abril 2009), DB-SI (febrero 2010), DB-HS (junio 2017), DB-SUA (febrero 2010), DB-HR (septiembre 2009) y DB-HE (junio 2017).
- DA DB-HE/1. Documento de apoyo al Documento Básico DB-HE Ahorro de energía. Cálculo de parámetros característicos de la envolvente.
- DA DB-HE/2. Documento de apoyo al Documento Básico DB-HE Ahorro de energía. Comprobación de limitación de condensaciones superficiales e intersticiales en los cerramientos.
- La Decisión 2000/532/CE y sus modificaciones, de 3 de mayo de 2000, que sustituye a la Decisión 94/3/CE por la que se establece una lista de residuos de conformidad con la letra a) del artículo 1 de la Directiva 75/442/CEE del Consejo relativa a los residuos y a la Decisión 94/904/CE del Consejo por la que se establece una lista de residuos peligrosos en virtud del apartado 4 del artículo 1 de la Directiva 91/689/CEE del Consejo relativa a los residuos peligrosos(2), estableció una lista comunitaria de residuos.
- Real Decreto 105/2008, de 1 de febrero, por el que se regula la producción y gestión de los residuos de construcción y demolición.
- Real Decreto 842/2013 de 31 de octubre, por el que se aprueba la clasificación de los productos de construcción y de los elementos constructivos en función de sus propiedades de reacción y de resistencia frente al fuego.
- ETA 07/0173. Aquapanel® Cement Board.
- ETA 13/0311. Kits para los sistemas de revestimiento Aquapanel®. Kits para sistemas de revestimiento exterior con acabados continuos aplicados in situ para fachadas ventiladas y no ventiladas.
- EAD 330232-00-0601 Mechanical fasteners for use in concrete (conversión de la ETAG 001 Parte 1).
- EAD 330747-00-0601 Fasteners for use in concrete for redundant non-structural systems (conversión de la ETAG 001 Parte 6).
- EAD 090119-00-0404 Kits for external wall cladding of mineral boards with renderings applied in situ.
- ETAG 004. Sistemas y kits compuestos para el aislamiento térmico por el exterior con revoco.

- ETAG 017. Kits de elementos prefabricados para aislamiento térmico exterior en muros (vétures).
- ETAG 020. Anclajes de plástico para fijación múltiple en elementos de hormigón y obra de fábrica para aplicaciones no estructurales.
- EAD 330076-00-0604 Metal injection anchors for use in masonry (conversión de la ETAG 029).
- EOTA TR053 Recommendations for job-site tests of metal injection anchors for use in masonry.
- EOTA TR054 Design methods for anchorages with metal injection anchors for use in masonry.
- DIN 4102-1: 1995. Fire behaviour of building materials and building components. Part 1: Building materials; concepts, requirements and tests.
- EN ISO 9223. Corrosion of metals and alloys - Corrosivity of atmospheres - Classification, determination and estimation.
- ISO 8301. Thermal insulation- Determination of steady-state thermal resistance and related properties. Heat flow meter apparatus.
- RD 842/2013, de 31 de octubre, por el que se aprueba la clasificación de los productos de construcción y de los elementos constructivos en función de sus propiedades de reacción y de resistencia frente al fuego.
- UNE-EN 318. Tableros derivados de la madera. Determinación de las variaciones dimensionales originadas por los cambios de humedad relativa.
- UNE-EN 319. Tableros de partículas y tableros de fibras. Determinación de la resistencia a tracción perpendicular a las caras del tablero.
- UNE-EN 822. Productos aislantes térmicos para aplicaciones en la edificación. Determinación de la longitud y de la anchura.
- UNE-EN 823. Productos aislantes térmicos para aplicaciones en la edificación. Determinación del espesor.
- UNE-EN 998-1. Especificaciones de los morteros para albañilería. Parte 1: Morteros para revoco y enlucido.
- UNE-EN 1015-1. Métodos de ensayo de los morteros para albañilería. Parte 1: Determinación de la distribución granulométrica (por tamizado).
- UNE-EN 1015-6. Métodos de ensayo de los morteros para albañilería. Parte 6: Determinación de la densidad aparente del mortero fresco.
- UNE-EN 1015-10. Métodos de ensayo de los morteros para albañilería. Parte 10: Determinación de la densidad aparente en seco del mortero endurecido.
- UNE-EN 1015-11. Métodos de ensayo de los morteros para albañilería. Parte 11: Determinación de la resistencia a flexión y a compresión del mortero endurecido.
- UNE-EN 1015-12. Métodos de ensayo de los morteros para albañilería. Parte 12: Determinación de la resistencia a la adhesión de los morteros de revoco y enlucido endurecidos aplicados sobre soportes.
- UNE-EN 1015-18. Métodos de ensayo de los morteros para albañilería. Parte 18: Determinación del coeficiente de absorción de agua por capilaridad del mortero endurecido.
- UNE-EN 1015-21. Métodos de ensayo de los morteros para albañilería. Parte 21: Determinación de la compatibilidad de los morteros de revoco monocapa con los soportes.
- UNE-EN 1062. Pinturas y barnices. Materiales de recubrimiento y sistemas de recubrimiento para albañilería exterior y hormigón.
- UNE-EN 1602. Productos aislantes térmicos para la edificación. Determinación de la densidad aparente.
- UNE-EN 1604. Productos aislantes térmicos para aplicaciones en la edificación. Determinación de la estabilidad dimensional bajo condiciones específicas de temperatura y humedad.
- UNE-EN 1609. Productos aislantes térmicos para aplicaciones en la edificación. Determinación de la absorción de agua a corto plazo. Ensayo por inmersión parcial.
- UNE-EN 1745. Fábrica de albañilería y componentes para fábrica. Métodos para determinar los valores térmicos del proyecto.
- UNE-EN 1848-2. Láminas flexibles para impermeabilización. Determinación de la longitud, de la anchura, de la rectitud y de la planeidad. Parte 2: Láminas plásticas y de caucho para la impermeabilización de cubiertas.
- UNE-EN 1849-2. Láminas flexibles para impermeabilización. Determinación del espesor y de la masa por unidad de superficie. Parte 2: Láminas plásticas y de caucho.
- UNE-EN 1928. Láminas flexibles para impermeabilización. Láminas bituminosas, plásticas y de caucho para la impermeabilización de cubiertas. Determinación de la estanqueidad al agua.

- UNE-EN 1991-1-1. Eurocódigo 1: Acciones en estructuras. Pesos específicos, pesos propios y sobrecargas de uso en edificios.
- UNE-EN 10027-1. Sistemas de designación de aceros. Parte 1: Designación simbólica
- UNE-EN 10083-1. Aceros para temple y revenido. Parte 1: Condiciones técnicas generales de suministro. Anulada por UNE-EN ISO 683-1 y UNE-EN ISO 683-2
- UNE-EN 10162. Perfiles de acero conformados en frío. Condiciones técnicas de suministro. Tolerancias dimensionales y de la sección transversal.
- UNE-EN 10346. Productos planos de acero recubiertos en continuo por inmersión en caliente. Condiciones técnicas de suministro.
- UNE-EN 12087. Productos aislantes térmicos para aplicaciones en la edificación. Determinación de la absorción de agua a largo plazo por inmersión.
- UNE-EN 12311-1. Láminas flexibles para impermeabilización. Parte 1: Láminas bituminosas para la impermeabilización de cubiertas. Determinación de las propiedades de tracción.
- UNE-EN 12467. Placas planas de fibrocemento. Especificaciones del producto y métodos de ensayo.
- UNE-EN 12524. Materiales y productos para la edificación. Propiedades higrotérmicas. Valores de diseño y tabulados. Anulada por UNE-EN ISO 10456.
- UNE-EN 12664. Materiales de construcción. Determinación de la resistencia térmica por el método de la placa caliente guardada y el método del medidor del flujo de calor. Productos secos y húmedos de baja y media resistencia térmica.
- UNE-EN 12865. Comportamiento higrotérmico de componentes y elementos de edificación. Resistencia agua de lluvia de muros exteriores bajo impulsos de presión de aire.
- UNE-EN 13051. Fachadas ligeras. Estanqueidad al agua. Ensayo "in-situ".
- UNE-EN 13162. Productos aislantes térmicos para aplicaciones en la edificación. Productos manufacturados de lana mineral.
- UNE-EN 13496. Productos aislantes térmicos para aplicaciones en la edificación. Determinación de las propiedades mecánicas de las mallas de fibra de vidrio.
- UNE-EN 13501-1. Clasificación en función del comportamiento frente al fuego de los productos de construcción y elementos para la edificación. Parte 1: Clasificación a partir de datos obtenidos en ensayos de reacción al fuego.
- UNE-EN 13823. Ensayos de reacción al fuego de los materiales de construcción. Productos de construcción excluyendo revestimientos de suelos expuestos al ataque térmico provocado por un único objeto ardiendo.
- UNE-EN 13830. Fachadas ligeras. Norma de producto.
- UNE-EN 13859-2. Láminas flexibles para impermeabilización. Definiciones y características de las láminas auxiliares. Parte 2: Láminas auxiliares para muros.
- UNE-EN 14195. Perfilera metálica para su uso en sistemas de placas de yeso laminado. Definiciones, especificaciones y métodos de ensayo.
- UNE-EN 14566. Elementos de fijación mecánica para sistemas de placas de yeso laminado. Definiciones, especificaciones y métodos de ensayo.
- UNE-EN 14617-11. Piedra aglomerada. Métodos de ensayo. Parte 11: Determinación del coeficiente lineal de dilatación térmica.
- UNE-EN 15824. Especificaciones para revocos exteriores y enlucidos interiores basados en ligantes orgánicos.
- UNE-EN 20811. Textiles. Determinación de la resistencia a la penetración de agua. Ensayo bajo presión hidrostática.
- UNE-EN 29053. Acústica. Materiales para aplicaciones acústicas. Determinación de la resistencia al flujo de aire.
- UNE-EN ISO 178. Plásticos. Determinación de las propiedades de flexión.
- UNE-EN ISO 683-1. Aceros para tratamiento térmico, aceros aleados y aceros de fácil mecanización. Parte 1: Aceros no aleados para temple y revenido.
- UNE-EN ISO 683-2. Aceros para tratamiento térmico, aceros aleados y aceros de fácil mecanización. Parte 2: Aceros aleados para temple y revenido.
- UNE-EN ISO 845. Plásticos y cauchos celulares. Determinación de la densidad aparente.
- UNE-EN ISO 1478. Rosca de tornillos autorroscantes.

- UNE-EN ISO 1716. Ensayos de reacción al fuego para productos de construcción. Determinación del calor de combustión.
- UNE-EN ISO 1923. Plásticos y cauchos celulares. Determinación de las dimensiones lineales.
- UNE-EN ISO 2811-1. Pinturas y barnices. Determinación de la densidad. Parte 1: Método del picnómetro.
- UNE-EN ISO 2811-2. Pinturas y barnices. Determinación de la densidad. Parte 2: Método del cuerpo de inmersión (plomada).
- UNE-EN ISO 2811-3. Pinturas y barnices. Determinación de la densidad. Parte 1: Método de oscilación.
- UNE-EN ISO 2811-4. Pinturas y barnices. Determinación de la densidad. Parte 1: Método del cilindro a presión.
- UNE-EN ISO 3506-1. Características mecánicas de los elementos de fijación de acero inoxidable resistente a la corrosión. Parte 1: Pernos, tornillos y bulones.
- UNE-EN ISO 6508-1. Materiales metálicos. Ensayo de dureza Rockwell. Parte 1: Método de ensayo (escalas A, B, C, D, E, F, G, H, K, N, T).
- UNE-EN ISO 6892-1. Materiales metálicos. Ensayo de tracción. Parte 1: Método de ensayo a temperatura ambiente.
- UNE-EN ISO 7783. Pinturas y barnices. Determinación de la permeabilidad al vapor de agua. Método de la cápsula.
- UNE-EN ISO 9001. Sistemas de gestión de la calidad. Requisitos.
- UNE-EN ISO 10140-1. Acústica. Medición en laboratorio del aislamiento acústico de los elementos de construcción. Parte 1: Reglas de aplicación para productos específicos.
- UNE-EN ISO 10456. Materiales y productos para la edificación. Procedimientos para la determinación de los valores térmicos declarados y de diseño.
- UNE-EN ISO 10666. Tornillos autotaladrantes y autorroscantes. Características mecánicas y funcionales.
- UNE-EN ISO 10683. Elementos de fijación. Recubrimientos no electrolíticos de láminas de cinc
- UNE-EN ISO 12572. Prestaciones higrotérmicas de los productos y materiales para edificios. Determinación de las propiedades de transmisión de vapor de agua.
- UNE-EN ISO 11925-2. Ensayos de reacción al fuego de los materiales de construcción. Inflamabilidad de los productos de construcción cuando se someten a la acción directa de la llama. Parte 2: Ensayo con una fuente de llama única.
- UNE-EN ISO 12944. Pinturas y barnices. Protección de estructuras de acero frente a la corrosión mediante sistemas de pintura protectores.
- UNE-EN ISO 15148. Comportamiento higrotérmico de los materiales y productos de edificación. Determinación del coeficiente de absorción de agua por inmersión parcial.
- UNE-EN ISO 15480. Tornillos autotaladrantes con cabeza hexagonal de arandela, con rosca autorroscante.
- UNE-EN ISO 15482. Tornillos autotaladrantes con cabeza avellanada de huevo cruciforme, con rosca autorroscante.

12. Evaluación de la adecuación al uso

Vistas las siguientes evidencias técnicas experimentales obtenidas durante la elaboración del DAU 12/074 siguiendo los criterios definidos en el *Procedimiento Particular de Evaluación del DAU 12/074*, elaborado por el ITeC:

- resultados de los ensayos y cálculos,
- control de producción de Knauf GmbH España,
- criterios de proyecto y detalles constructivos del sistema,
- instrucciones del montaje y ejecución del sistema,

y teniendo en cuenta la metodología prescrita por el *Reglamento del DAU*, la autorización y registro del ITeC para la concesión del DAU* y lo indicado en el apartado 5.2 del artículo 5 del *Código Técnico de la Edificación*, relativo a la evaluación de productos y sistemas constructivos innovadores, se considera que el ITeC tiene evidencias para declarar que el sistema Aquapanel® WL121C, WL122C, WL321C y WL322C compuesto por:

- La placa de cemento Aquapanel® Outdoor y sus componentes auxiliares comercializados por Knauf GmbH España,

- Los perfiles, escuadras y elementos de fijación de la subestructura de acero galvanizado comercializados por Knauf GmbH España,
- los componentes de los revestimientos continuos Aquapanel® comercializados por Knauf GmbH España,

y ejecutado de acuerdo con las instrucciones y criterios que constan en este DAU, es adecuado para la construcción de:

- hojas de revestimiento exterior de fachada ventilada o no ventilada.

puesto que da respuesta a los requisitos reglamentarios relevantes en materia de seguridad estructural, protección contra incendios, salud e higiene, así como los requisitos de durabilidad y servicio.

En consecuencia, y una vez sometido este documento a la consideración de la Comisión de Expertos y recogidos los comentarios realizados por la Comisión, el ITeC otorga el DAU al sistema Aquapanel® WL121C, WL122C, WL321C y WL322C de Knauf GmbH España.

La validez del DAU queda sujeta a las acciones y condiciones de seguimiento que se especifican en el capítulo 13 y a las condiciones de uso del capítulo 14.

(*) El ITeC es un organismo autorizado para la concesión del DAU (BOE 94, 19 abril 2002) para productos de construcción (edificación e ingeniería civil) y está inscrito en el Registro General del CTE: www.codigotecnico.org/index.php/menu-04-registro-general-organismos/menu-organismos-autorizados.

DAU 12/074
Documento
de adecuación al uso



El Director Técnico del ITeC



13. Seguimiento del DAU

El presente DAU queda sujeto a las acciones de seguimiento que periódicamente lleva a cabo el ITeC, de acuerdo con lo establecido en el *Reglamento del DAU*. El objeto de este seguimiento es comprobar que las características del producto y del sistema constructivo, así como las condiciones de puesta en obra y de fabricación, siguen siendo válidas para los usos a los que el sistema está destinado.

En caso de que existan cambios relevantes que afecten a la validez del DAU, éstos darán lugar a una nueva edición del DAU que anulará a la anterior (esta nueva edición tomará el mismo código del DAU que anula y una nueva letra de edición).

Cuando las modificaciones sean menores y no afecten a la validez del DAU, éstas se recogerán en una lista de modificaciones, que se incorporará como capítulo 15 del DAU; además, dichas modificaciones se incorporarán al texto del DAU.

El usuario del DAU debe consultar siempre la versión informática del DAU disponible en formato pdf en la página web del ITeC itec.es, para así cerciorarse de las posibles revisiones del mismo que hayan podido ocurrir durante su vigencia. Este documento es también accesible a través del código QR que consta en el sello del DAU.

14. Condiciones de uso del DAU

La concesión del DAU no supone que el ITeC sea responsable de:

- La posible presencia o ausencia de patentes, propiedad intelectual o derechos similares existentes en el producto objeto del DAU o en otros productos, ni de derechos que afecten a terceras partes o al cumplimiento de obligaciones hacia estas terceras partes.
- El derecho del titular del DAU para fabricar, distribuir, instalar o mantener el producto objeto de DAU.
- Las obras reales o partidas individuales en que se instale, se use y se mantenga el producto; tampoco es responsable de su naturaleza, diseño o ejecución.

Asimismo, el DAU nunca podrá interpretarse como una garantía, compromiso o responsabilidad del ITeC respecto a la viabilidad comercial, patentabilidad, registrabilidad o novedad de los resultados derivados de la elaboración del DAU. Es, pues, responsabilidad del titular del DAU la comprobación de la viabilidad, patentabilidad y registrabilidad del producto.

La evaluación del DAU no supone la conformidad del producto con los requisitos previstos por la normativa de seguridad y salud o de prevención de riesgos laborales, en relación con la fabricación, distribución, instalación, uso y mantenimiento del producto. Por lo tanto, el ITeC no se responsabiliza de las pérdidas o daños personales que puedan producirse debido a un incumplimiento de requisitos propios del citado marco normativo.

15. Lista de modificaciones de la presente edición

La versión informática del DAU recoge, si las hubiera, las actualizaciones, modificaciones y correcciones de la Edición C del DAU 12/074, indicando para cada una de ellas su fecha de incorporación a la misma, de acuerdo con el formato de la tabla siguiente. Los cambios recogidos en la tabla se incorporan también al texto del DAU, que se encuentra disponible en la página web del Instituto, itec.es.

El usuario del DAU debe consultar siempre esta versión informática del DAU para así cerciorarse de las posibles revisiones del mismo que hayan podido ocurrir durante su vigencia.

Revisión 1 - 28.01.2019

Número	Página y capítulo	Donde decía...	Dice...
1	En todo el documento	Documento europeo de idoneidad técnica europeo 13/0311	Evaluación técnica europea 13/0311
2	En todo el documento	Actualización normativa: - EN ISO 2811 - UNE-EN 12524 - UNE-EN 10083 - ETAG 001, partes 1 y 6 - ETAG 029	- UNE-EN ISO 2811-1 a UNE-EN ISO 2811-4 - UNE-EN 10456 - UNE-EN ISO 683-1 y UNE-EN ISO 683-2 - EAD 330232-00-0601 y EAD 330747-00-0601 - EAD 330076-00-0604, EOTA TR053 y EOTA TR054.
3	Pág. 10 2.3 Placa de cemento Aquapanel® Outdoor Tabla 2.7	Actualización de los siguientes valores de acuerdo a los valores indicados en la evaluación técnica europea 13/0311 (ETA 13/0311): - Expansión por humedad de 65% a 85% de HR. - Retracción por humedad de 65% a 30% de HR.	
4	En todo el documento	Actualización referencias CTE y fechas de edición	



**Institut de
Tecnologia de la Construcció
de Catalunya**

Wellington 19
ES08018 Barcelona
T +34 933 09 34 04
qualprod@itec.cat
itec.es

