

D47/55/70.es Knauf Techos Suspendidos

D47.es - Techo suspendido con estructura metálica F47/17 en una o dos direcciones.

D55.es - Techo suspendido con estructura metálica F55/17 en dos direcciones.

D114.es - Techo suspendido con estructura metálica SR 47/25 y F47/17.

D70.es - Techo para grandes luces con estructura metálica con montantes en una dirección y con perfiles F47/17 en dos direcciones.

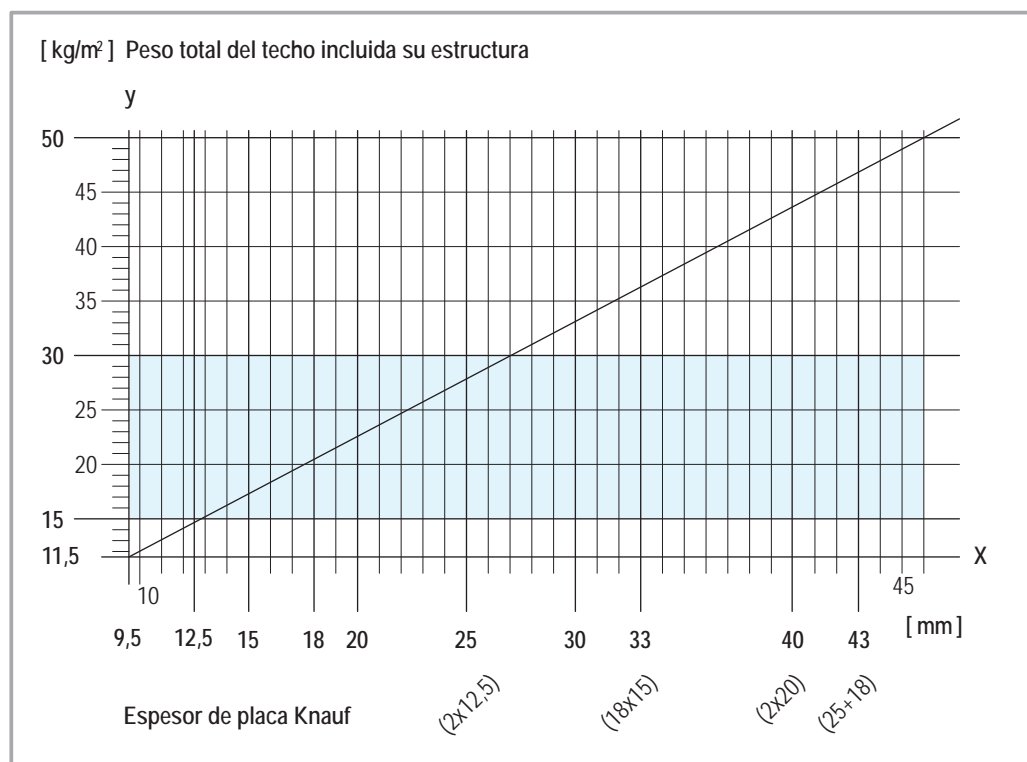
Cálculo del techo y limitaciones

1. Peso del Techo Suspendido con estructura, en dependencia del espesor de placas

En dependencia del espesor total de placas (eje X) se sube en vertical hasta alcanzar la línea diagonal. Desde este punto, se traza una horizontal hasta llegar al eje vertical (eje Y) y se obtiene el peso total del techo con su estructura en kg/m²

Rango (kN/m²)

0,30 < p ≤ 0,50
0,15 < p ≤ 0,30
≤ 0,15



2. Sobrecarga de uso

Se considerará una carga de uso de 20 Kg/m², que ya tiene en cuenta las lanas minerales, carga de viento y la posibilidad de colgar un elemento

3. Cargas adicionales

Cualquier carga que no contemple las anteriores, como ser pesos colgados que superen el valor indicado.

Pasos a seguir:

- 1- Definir la altura de descuelgue del Techo suspendido.
- 2- Calcular el peso del techo suspendido por medio de la gráfica correspondiente arriba indicada.
- 3- Agregar a este peso la sobrecarga de uso del mismo (lana mineral, viento ...) y las adicionales
- 4- Con el peso total, se calculan las distancias "a" (entre cuelgues), "c" (entre perfiles secundarios) y tipo de cuelgue adecuado (ver pág. 3).
- 5- Definir la disposición de instalación de las placas (logitudinal o transversal)
- 6- Dependiendo del tipo de placa, espesor de la misma y de su disposición de instalación, se calcula la distancia "b" (entre perfiles primarios).
- 7- Se deberá elegir el tipo adecuado de tornillo para cada una de las distintas capas de placa..

Si se requiere una protección al fuego determinada, las condiciones son más estrictas. Para ello ver capítulo de protección al fuego.

Ejemplo de cálculo del peso de un techo suspendido:

Un techo suspendido con una placa de 12,5 mm. está en el rango de 0 a 15 Kg/m². Se añade la sobrecarga de lana mineral, hay que sumarle su peso: 3 Kg/m². Esto hace un total de 18 Kg/m² por lo que se encontrará en el rango de 15 a 30 Kg/m². Esto servirá más adelante para calcular la distancia entre cuelgues y entre perfiles del techo suspendido.

Limitaciones

- a) Utilizar siempre los perfiles adecuados. En cada caso, el cálculo del techo se realiza teniendo en cuenta la inercia del perfil. Si se utiliza otro tipo de perfil al que se indica en cada caso, las distancias indicadas en las táblas no son válidas y hay que volverlo a calcular y ensayar para homologarlo.
- b) La estructura debe ser flotante y libre de coacciones, para ello:
 - 1- En el dorso de los perfiles perimetrales se deberá pegar la banda acústica ya que además de atenuar a transmisión de vibraciones, en este caso sirve para absorber las posibles dilataciones producidas por los cambios de temperatura.
 - 2- Los perfiles no deberán ir atornillados en su cruce. Utilizar para ello el "Caballote" / "Empalme en cruz" que se coloca a presión y permite libertad de movimientos de dilatación.
 - 3- Los elementos de cuelgues deben situarse en el centro de gravedad de los perfiles y no deben ir atornillados a éstos. No se admiten cuelgues fabricados "in situ". Los cuelgues deben estar ensayados y trabajar con un coef. de seguridad de como mínimo 3.
- c) La separación de los cuelgues y perfiles no siempre son las mismas. Deben ser calculadas. Respetar asimismo la separación entre tornillos.
- d) No se deben perforar ni cortar los perfiles, sin un refuerzo coherente, para evitar su debilidad.
- e) Se deben respetar las condiciones de borde del techo (distancias al primer cuelgue, tornillo, etc.)


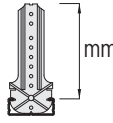
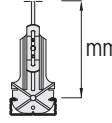
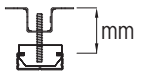
D47/55/70.es Knauf Techos Suspendingos

Datos Técnicos / Cuelgues y cargas permitidas



Altura mínima del techo suspendido

altura mínima de descuelgue: longitud de cuelgue + altura del perfil + espesor de placa

Sistema	Cuelgues				Perfiles	Altura total	Placa		
	 mm	 mm	 mm	 mm	maestra 47 b x h o maestra 55 b x h mm	mm	en mm		
D47.es Una dirección	≤ 105 mm	10-450 mm	≥ 105 mm	≥ 40 mm	47x17,5	17,5	•	•	•
D47.es Dos direcciones	≤ 105 mm	10-450 mm	≥ 105 mm	≥ 40 mm	47x17,5+47x17,5	35	•	•	•
D55.es Dos direcciones	≤ 105 mm	10-450 mm	≥ 105 mm	≥ 40 mm	55x17,5	17,5	•	•	•

Ejemplo de calculo: Para calcular el descuelgue mínimo de un techo suspendido D 55 colgado con suspensión B-75 (75 mm.) y doble placa (2x12,5 mm.) resulta: 75+25 = 100 mm.

Cuelgues y cargas permitidas

Carga máxima permitida 0,4 kN (40 kg)

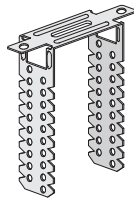
Suspensión B

75 a 450 mm



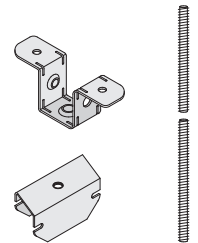
Anclaje Directo

para maestra 47/17



Pivot y Anclaje Universal

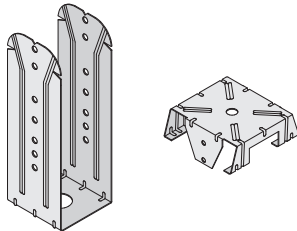
con varilla roscada



Carga máxima permitida 0,9 kN (90 kg)

Suspensión SL 100 y Cabeza de suspensión SL 100

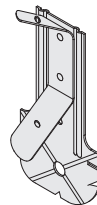
para maestra 47/17



Carga máxima permitida 0,25 kN (25 kg)

Cuelgue Multiflix

para maestra 47/17

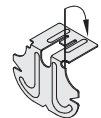


Suspendido con Varilla de cuelgue



Escuadra

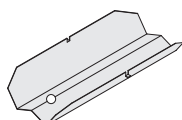
para maestra 47/17



Empalmes

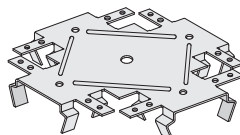
Empalme y conexiones

para maestra 47/17

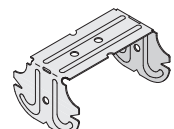


Conector en cruz

para maestra 47/17



Caballete 47/17

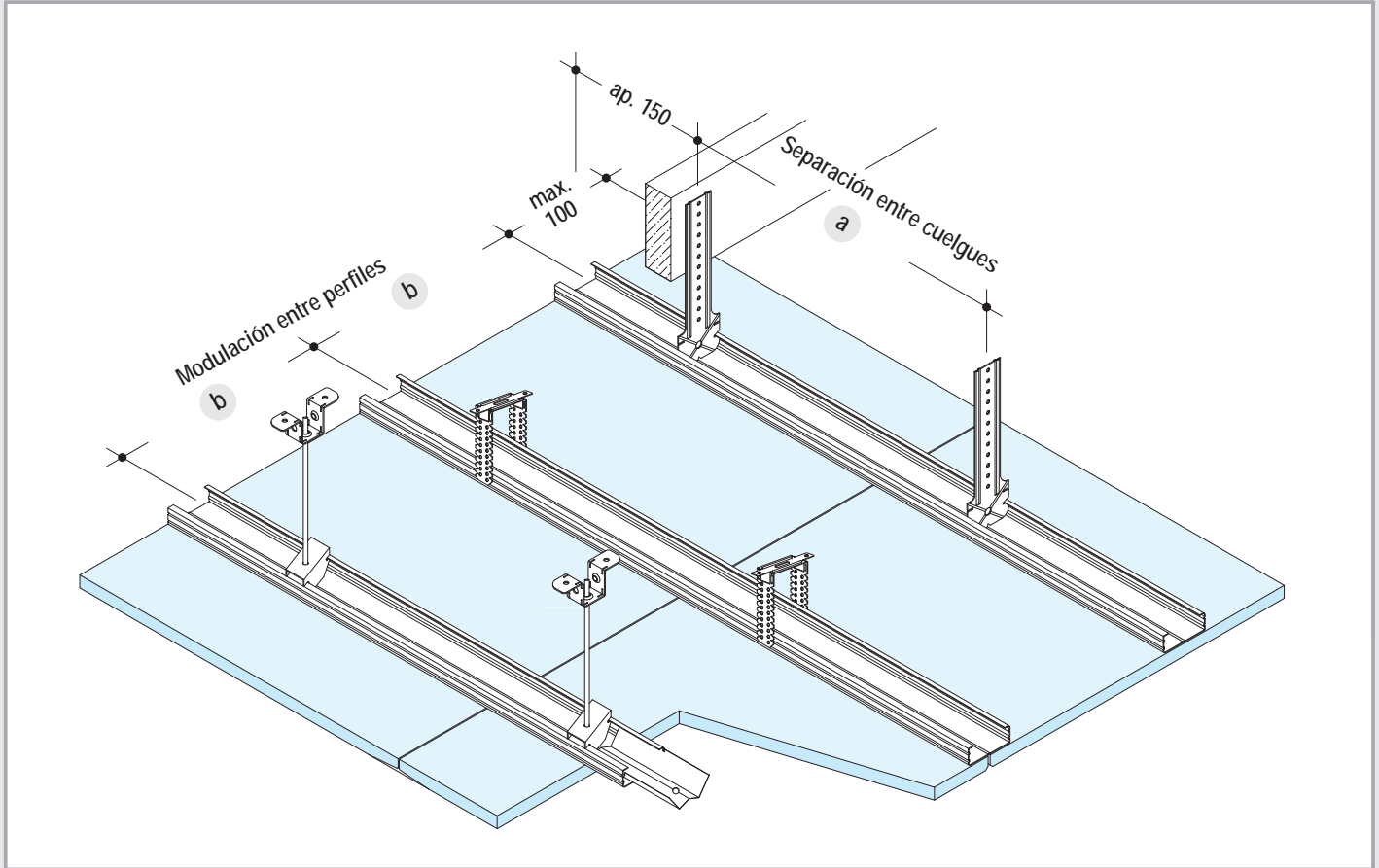


D47.es Knauf Techo Suspendido

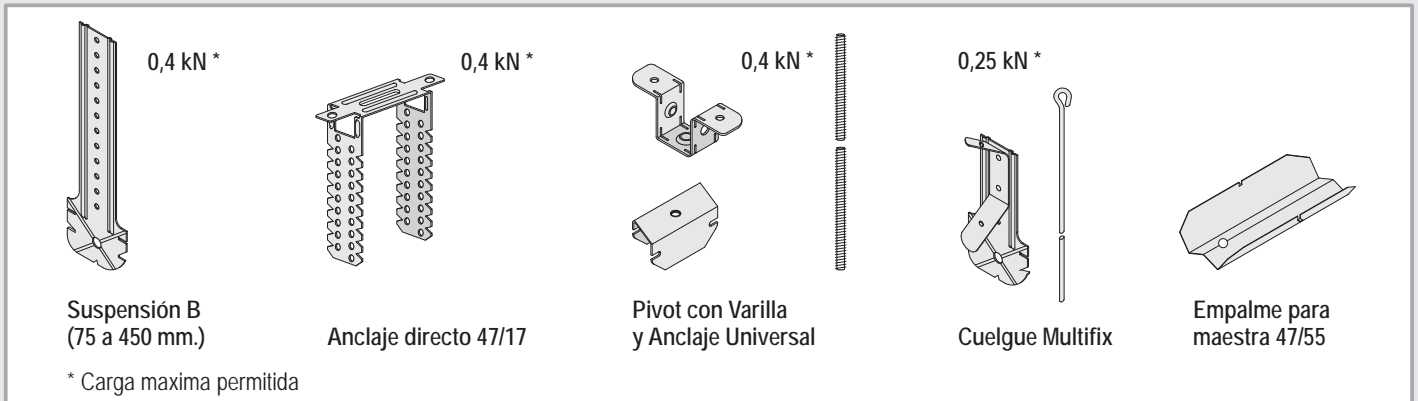
Perfil 47/17 con estructura única y en una dirección



Perfil Primario



Cuelgues y sujeciones



Separación de estructura

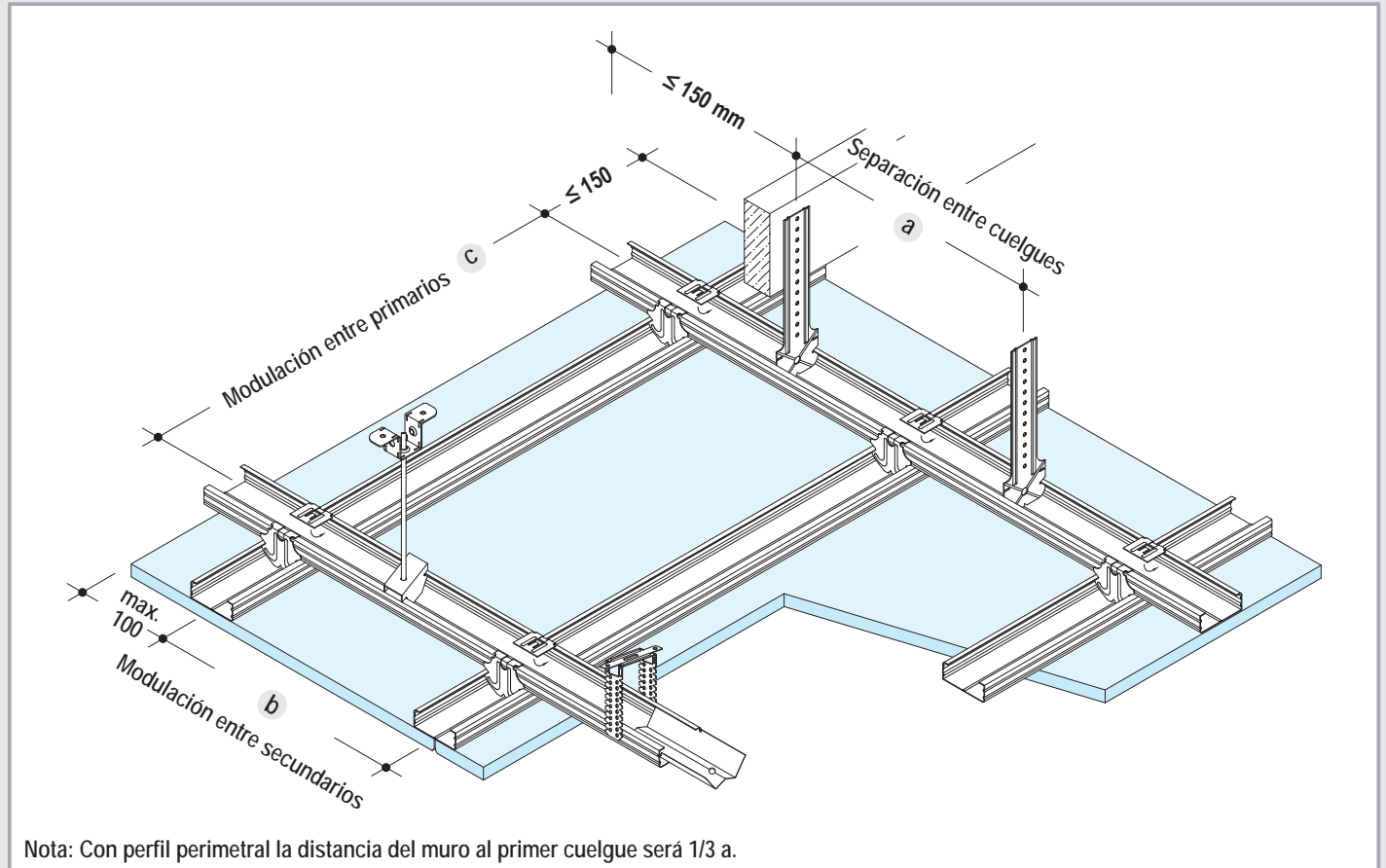
Estructura	Separación entre Cuelgues/Fijaciones a	Modulación entre Perfiles b																								
Perfil Primario Fijado directamente o colgado	<table border="1"> <thead> <tr> <th>Rango -p- kN/m²</th> <th>Separación entre Cuelgues/Fijaciones Carga max. por cuelgue ≤ 0,25 kN mm</th> </tr> </thead> <tbody> <tr> <td>≤ 0,15</td> <td>1200</td> </tr> <tr> <td>0,15 < p ≤ 0,30</td> <td>1000</td> </tr> <tr> <td>0,30 < p ≤ 0,50</td> <td>750</td> </tr> </tbody> </table>	Rango -p- kN/m ²	Separación entre Cuelgues/Fijaciones Carga max. por cuelgue ≤ 0,25 kN mm	≤ 0,15	1200	0,15 < p ≤ 0,30	1000	0,30 < p ≤ 0,50	750	<table border="1"> <thead> <tr> <th rowspan="2">Placa Tipo</th> <th rowspan="2">Espesor mm</th> <th colspan="2">Sep. entre perfiles mm</th> </tr> <tr> <th>Trans- versal</th> <th>Longi- tudinal</th> </tr> </thead> <tbody> <tr> <td>A</td> <td>12,5</td> <td rowspan="2">500</td> <td rowspan="2">400</td> </tr> <tr> <td>ó</td> <td>2x12,5</td> </tr> <tr> <td>H</td> <td>15</td> <td>550</td> <td></td> </tr> </tbody> </table>	Placa Tipo	Espesor mm	Sep. entre perfiles mm		Trans- versal	Longi- tudinal	A	12,5	500	400	ó	2x12,5	H	15	550	
	Rango -p- kN/m ²	Separación entre Cuelgues/Fijaciones Carga max. por cuelgue ≤ 0,25 kN mm																								
≤ 0,15	1200																									
0,15 < p ≤ 0,30	1000																									
0,30 < p ≤ 0,50	750																									
Placa Tipo	Espesor mm	Sep. entre perfiles mm																								
		Trans- versal	Longi- tudinal																							
A	12,5	500	400																							
ó	2x12,5																									
H	15	550																								

D47.es Knauf Techo Suspendido

Perfiles 47/17 en dos direcciones a distinto nivel



Primario y Secundario



Nota: Con perfil perimetral la distancia del muro al primer cuelgue será 1/3 a.

Cuelgues y sujeciones



* Carga maxima permitida

Separación de estructura

Estructura	Separación entre Cuelgues/Fijaciones a	Modulación entre Primarios c	Modulación entre Secundarios b																																						
Primarios y Secundarios Fijado directamente o colgado																																									
	<table border="1"> <tr> <th>Rango -p-</th> <th>Separación entre Cuelgues/Fijaciones Carga max. por cuelgue</th> </tr> <tr> <td>kN/m²</td> <td>≤ 0,25 kN</td> </tr> <tr> <td>≤ 0,15</td> <td>900</td> </tr> <tr> <td>0,15 < p ≤ 0,30</td> <td>750</td> </tr> <tr> <td>0,30 < p ≤ 0,50</td> <td>600</td> </tr> </table>	Rango -p-	Separación entre Cuelgues/Fijaciones Carga max. por cuelgue	kN/m ²	≤ 0,25 kN	≤ 0,15	900	0,15 < p ≤ 0,30	750	0,30 < p ≤ 0,50	600	<table border="1"> <tr> <th>Rango -p-</th> <th>Modulación entre Primarios Carga max. por cuelgue</th> </tr> <tr> <td>kN/m²</td> <td>≤ 0,25 kN</td> </tr> <tr> <td>≤ 0,15</td> <td>1000</td> </tr> <tr> <td>0,15 < p ≤ 0,30</td> <td>1000</td> </tr> <tr> <td>0,30 < p ≤ 0,50</td> <td>750</td> </tr> </table>	Rango -p-	Modulación entre Primarios Carga max. por cuelgue	kN/m ²	≤ 0,25 kN	≤ 0,15	1000	0,15 < p ≤ 0,30	1000	0,30 < p ≤ 0,50	750	<table border="1"> <tr> <th>Placa</th> <th colspan="3">Modulación entre Secundarios mm</th> </tr> <tr> <th>Tipo</th> <th>Espesor mm</th> <th>Trans- versal</th> <th>Longi- tudinal</th> </tr> <tr> <td>A</td> <td>12,5</td> <td rowspan="2">500</td> <td rowspan="2">400</td> </tr> <tr> <td>ó</td> <td>2x12,5</td> </tr> <tr> <td>H</td> <td>15</td> <td>550</td> <td></td> </tr> </table>	Placa	Modulación entre Secundarios mm			Tipo	Espesor mm	Trans- versal	Longi- tudinal	A	12,5	500	400	ó	2x12,5	H	15	550	
	Rango -p-	Separación entre Cuelgues/Fijaciones Carga max. por cuelgue																																							
	kN/m ²	≤ 0,25 kN																																							
≤ 0,15	900																																								
0,15 < p ≤ 0,30	750																																								
0,30 < p ≤ 0,50	600																																								
Rango -p-	Modulación entre Primarios Carga max. por cuelgue																																								
kN/m ²	≤ 0,25 kN																																								
≤ 0,15	1000																																								
0,15 < p ≤ 0,30	1000																																								
0,30 < p ≤ 0,50	750																																								
Placa	Modulación entre Secundarios mm																																								
Tipo	Espesor mm	Trans- versal	Longi- tudinal																																						
A	12,5	500	400																																						
ó	2x12,5																																								
H	15	550																																							

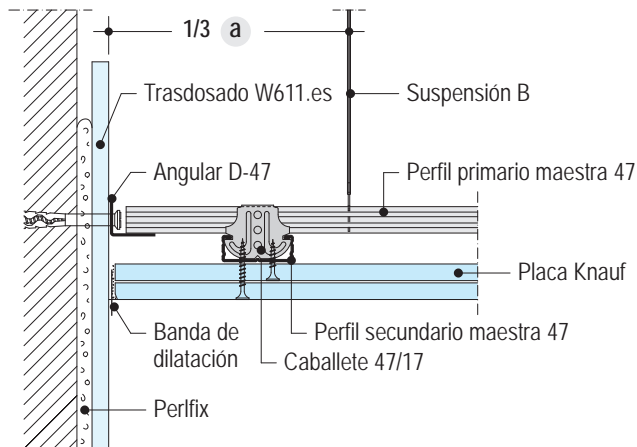
D47.es Knauf Techo Suspendido

Perfiles 47/17 en dos direcciones a distinto nivel

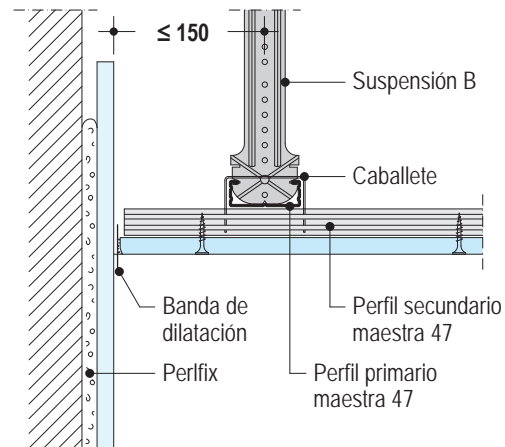


Detalles E 1:5 / Perfiles Primario y Secundario

D47.es-D1 Encuentro con Trasdosado W611.es

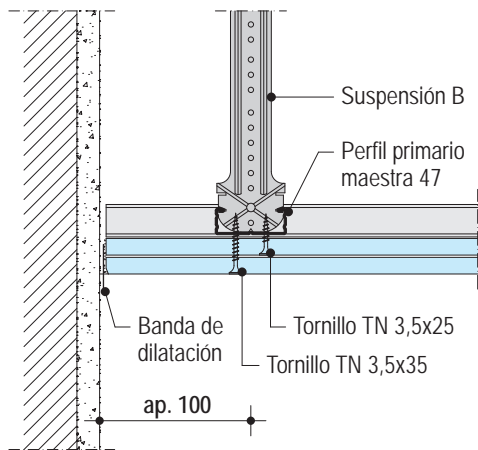


D47.es-A1 Encuentro con Trasdosado W611.es

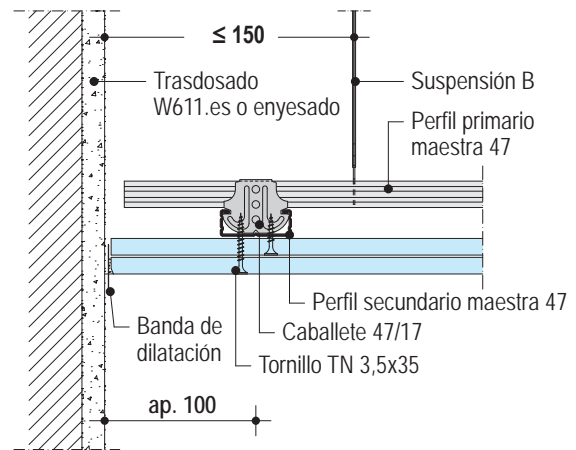


Suspensión B fijada directamente 0,4 kN

D47.es-A2 Encuentro con Muro

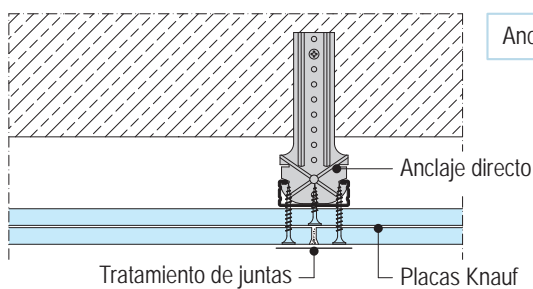


D47.es-D2 Encuentro con Muro



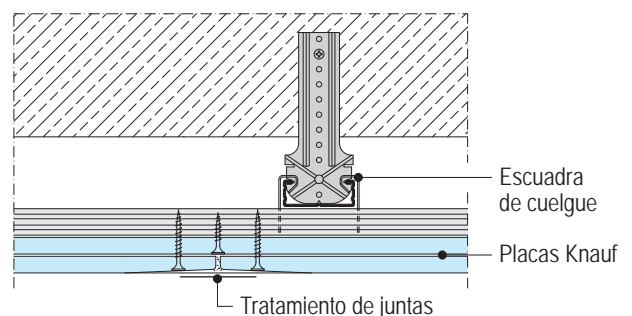
Suspensión B fijada directamente 0,4 kN

D47.es-C1 Junta Transversal - Perfiles en una dirección

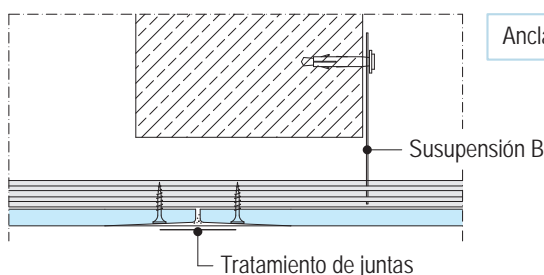


Anclaje directo 0,4 kN

D47.es-B1 Junta Longitudinal - Perfiles en dos direcciones

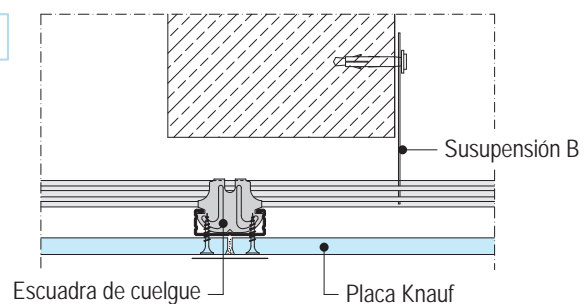


D47.es-B2 Junta Longitudinal - Perfiles en una dirección



Anclaje directo 0,4 kN

D47.es-C2 Junta Transversal - Perfiles en dos direcciones

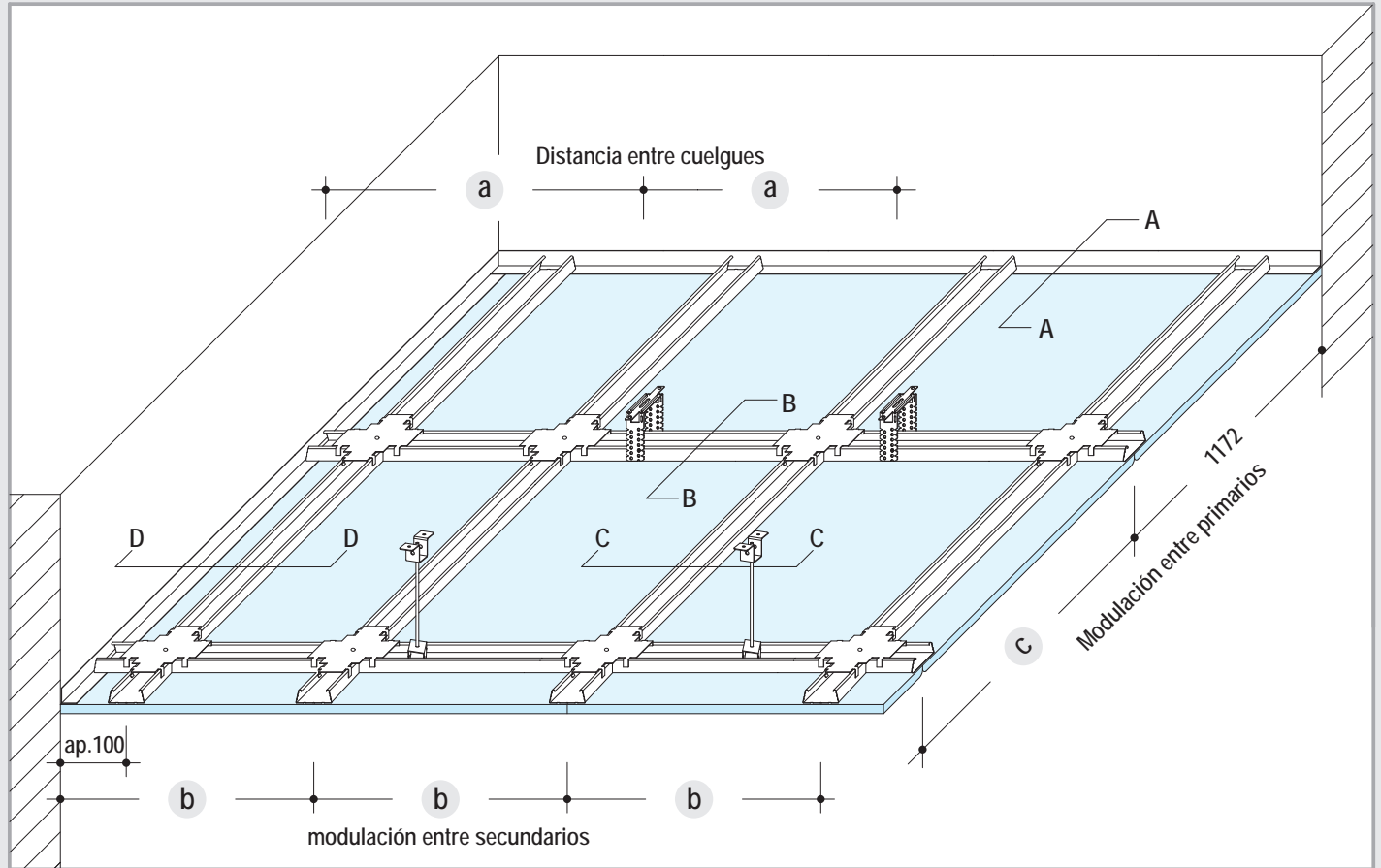


D55.es Knauf Techo Suspendido

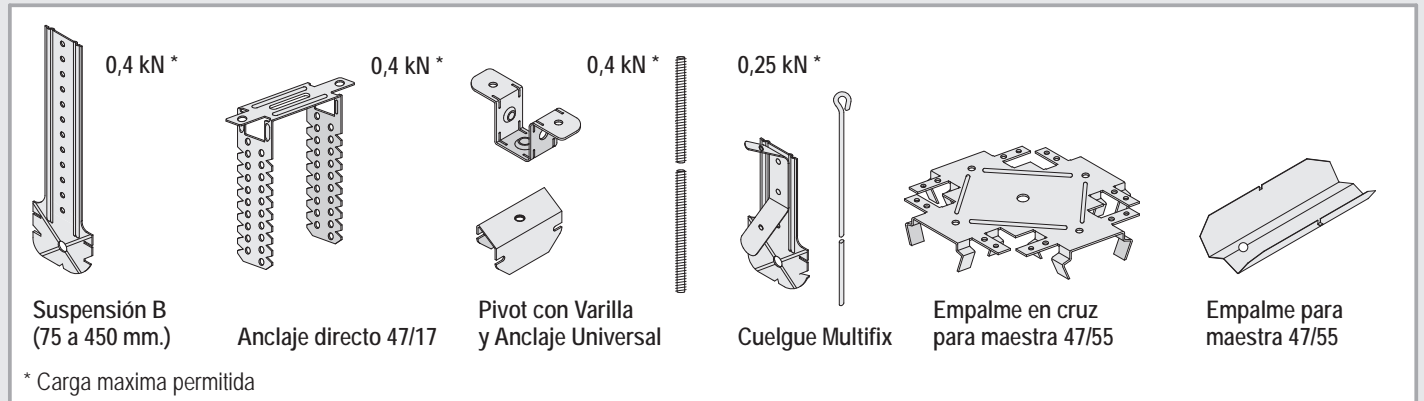
Perfil 55/17 en dos direcciones y al mismo nivel



Primario y Secundario



Cuelgues y sujeciones



Separación de estructura

Estructura	Separación entre Cuelgues/Fijaciones a	Modulación entre Primarios c	Modulación entre Secundarios b																																							
Primarios y Secundarios Fijado directamente o colgado																																										
	<table border="1"> <tr> <th>Rango -p-</th> <th>Separación entre Cuelgues/Fijaciones</th> </tr> <tr> <td>kN/m²</td> <td>Carga max. por cuelgue</td> </tr> <tr> <td></td> <td>≤ 0,25 kN</td> </tr> <tr> <td>≤ 0,15</td> <td>1000</td> </tr> <tr> <td>0,15 < p ≤ 0,30</td> <td>650</td> </tr> <tr> <td>0,30 < p ≤ 0,50</td> <td>400</td> </tr> </table>	Rango -p-	Separación entre Cuelgues/Fijaciones	kN/m ²	Carga max. por cuelgue		≤ 0,25 kN	≤ 0,15	1000	0,15 < p ≤ 0,30	650	0,30 < p ≤ 0,50	400	<table border="1"> <tr> <th>Rango -p-</th> <th>Modulación entre Primarios</th> </tr> <tr> <td>kN/m²</td> <td>mm</td> </tr> <tr> <td>≤ 0,15</td> <td></td> </tr> <tr> <td>0,15 < p ≤ 0,30</td> <td>1200</td> </tr> <tr> <td>0,30 < p ≤ 0,50</td> <td></td> </tr> </table>	Rango -p-	Modulación entre Primarios	kN/m ²	mm	≤ 0,15		0,15 < p ≤ 0,30	1200	0,30 < p ≤ 0,50		<table border="1"> <tr> <th colspan="2">Placa</th> <th colspan="2">Modulación entre Secundarios</th> </tr> <tr> <th>Tipo</th> <th>Espesor mm</th> <th>Transversal</th> <th>Longitudinal</th> </tr> <tr> <td rowspan="2">A ó</td> <td>12,5</td> <td rowspan="2">500</td> <td rowspan="2">400</td> </tr> <tr> <td>2x12,5</td> </tr> <tr> <td>H</td> <td>15</td> <td>550</td> <td></td> </tr> </table>	Placa		Modulación entre Secundarios		Tipo	Espesor mm	Transversal	Longitudinal	A ó	12,5	500	400	2x12,5	H	15	550	
	Rango -p-	Separación entre Cuelgues/Fijaciones																																								
kN/m ²	Carga max. por cuelgue																																									
	≤ 0,25 kN																																									
≤ 0,15	1000																																									
0,15 < p ≤ 0,30	650																																									
0,30 < p ≤ 0,50	400																																									
Rango -p-	Modulación entre Primarios																																									
kN/m ²	mm																																									
≤ 0,15																																										
0,15 < p ≤ 0,30	1200																																									
0,30 < p ≤ 0,50																																										
Placa		Modulación entre Secundarios																																								
Tipo	Espesor mm	Transversal	Longitudinal																																							
A ó	12,5	500	400																																							
	2x12,5																																									
H	15	550																																								

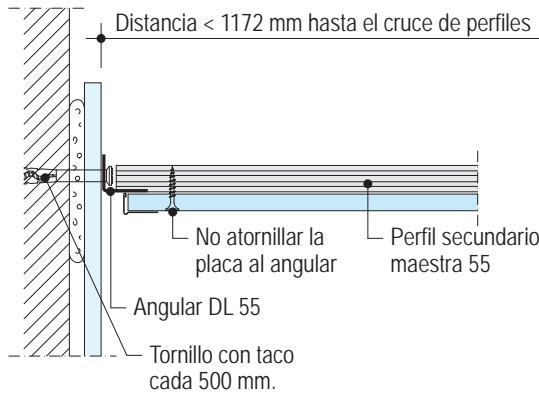
D55.es Knauf Techo Suspendido

Perfil 55/17 en dos direcciones y al mismo nivel

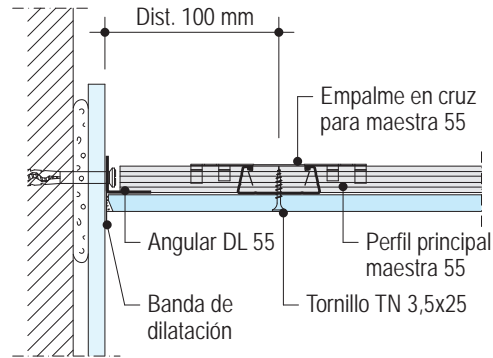


Detalles E 1:5

D55.es-A1 Encuentro con muro - Junta vista con angular perimetral

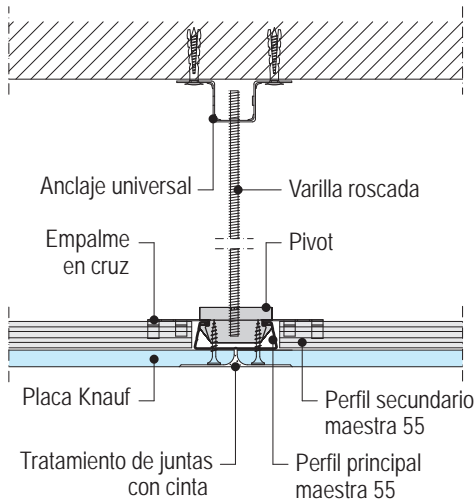


D55.es-D1 Encuentro con muro y angular perimetral

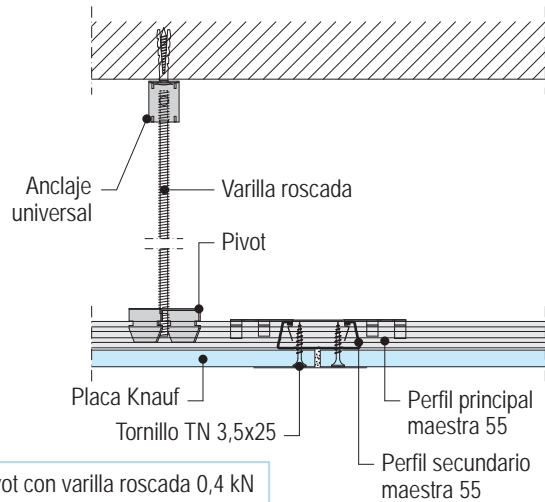


Encuentros perimetrales

D55.es-B1 Tratamiento de juntas longitudinal sobre borde BA

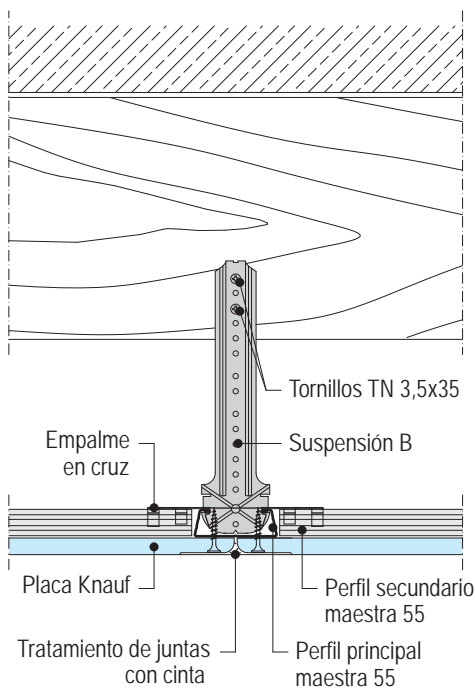


D55.es-C1 Tratamiento de juntas transversal - Cantos biselados

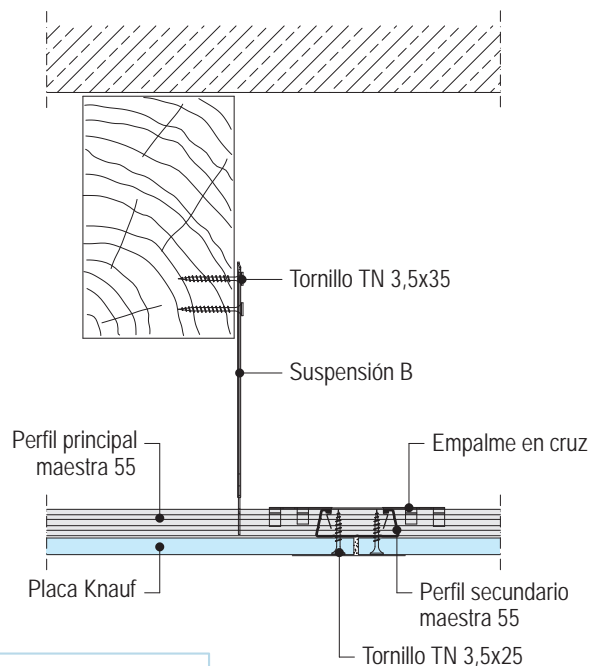


Suspensión Pivot con varilla roscada 0,4 kN

D55.es-B2 Detalle suspensión B - Junta longitudinal



D55.es-C2 Detalle suspensión B - Junta transversal



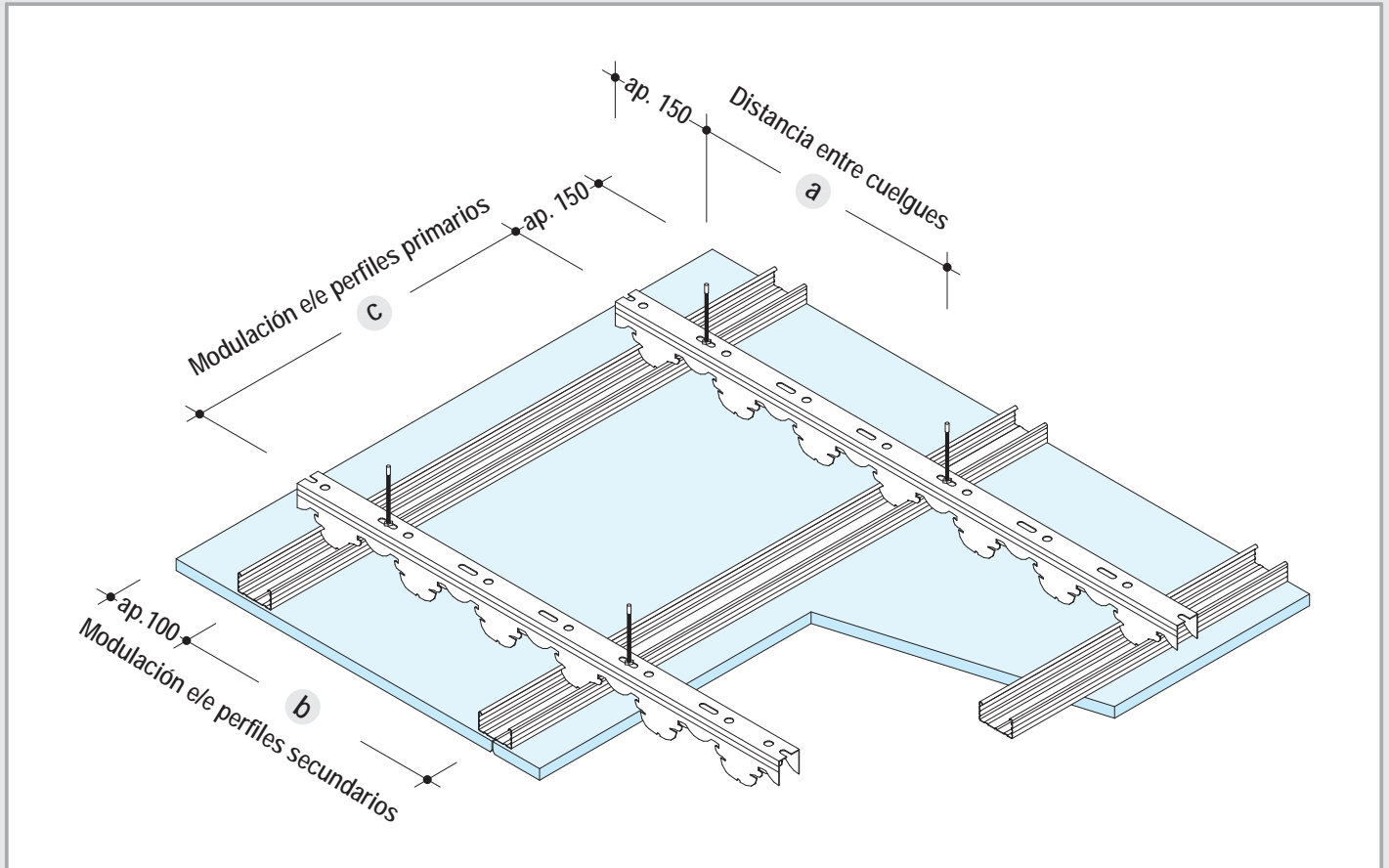
Suspensión B fijado directamente 0,4 kN

D114.es Knauf Techo Suspendido

Con maestra CD 47/17 y perfil sierra



Perfil primario SR y secundario CD 47x17



Separación máxima entre primarios

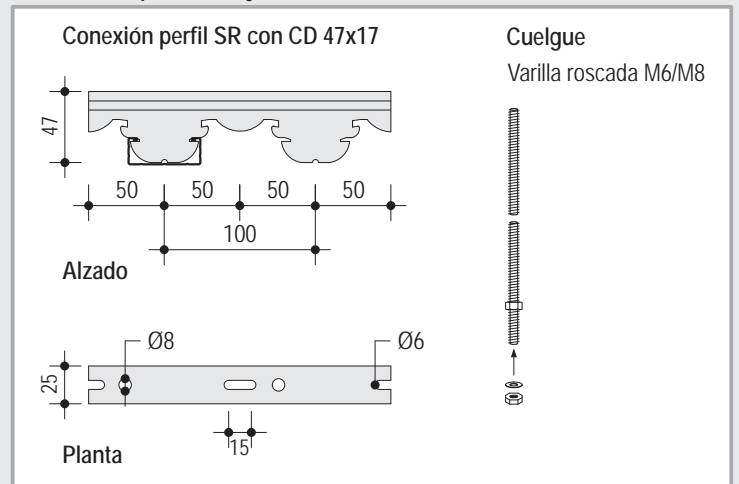
- Sin resistencia al fuego

medidas en mm

Distancia entre Primarios c	Distancia entre Cuelgues a	
	Rango kN/m ² ≤ 0,15	(Ver tabla pag. 2) ≤ 0,30
500	1200	900
600	1100	900
700	1100	800
800	1000	800
900	1000	800
1000	900	700
1100	900	700
1200	800	-

Unión entre primarios y secundarios

medidas en mm



Separación máxima entre secundarios

- Sin resistencia al fuego

Esesor placa mm	Placa Transversal a los secundarios mm b
12,5 / 2x12,5	500
15	500
18	600

Nota Para este sistema no se recomienda fijar más de dos placas de 15 mm.

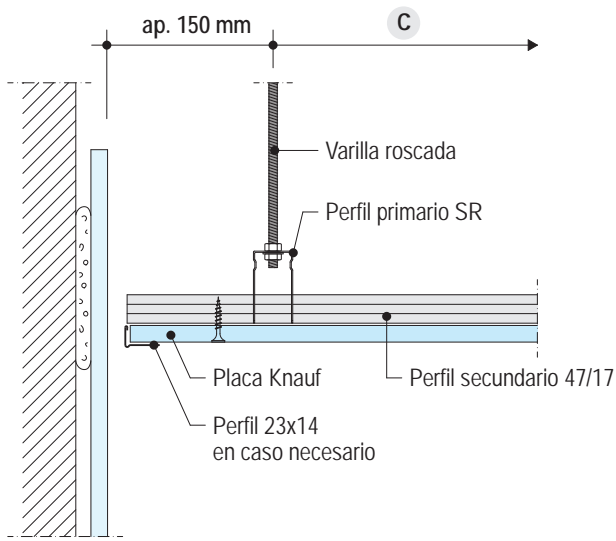
D114.es Knauf Techos Suspendidos

Con maestra CD 47/17 y perfil sierra

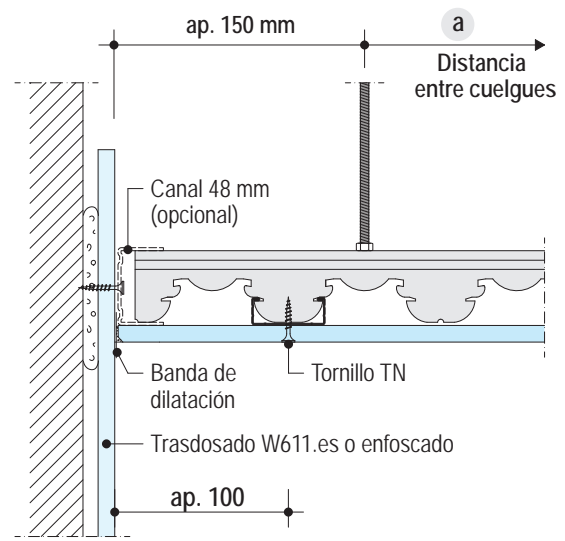


Detalles E 1:5

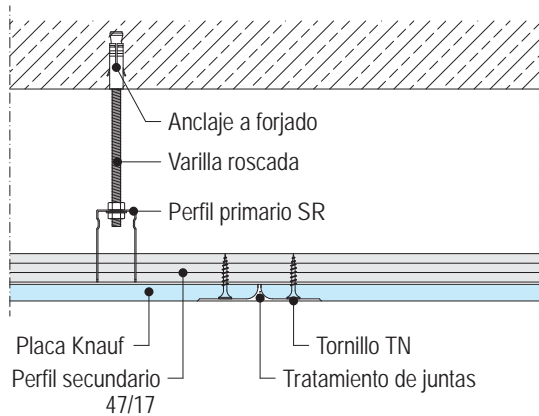
D114.es-A3 Encuentro con Muro: Junta Vista



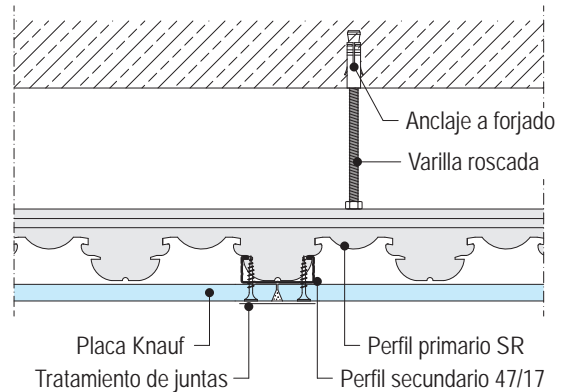
D114.es-D3 Encuentro con Muro



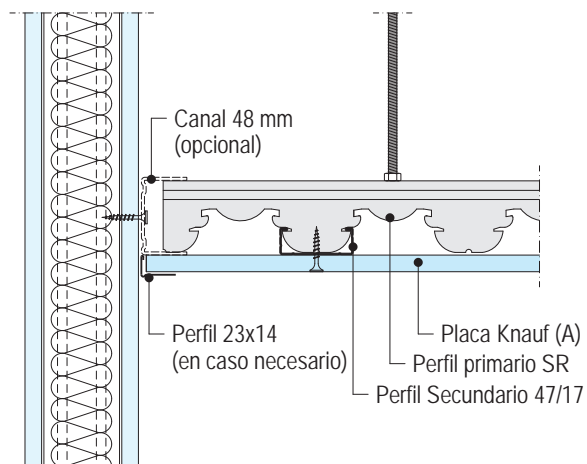
D114.es-B4 Detalle de Junta Longitudinal



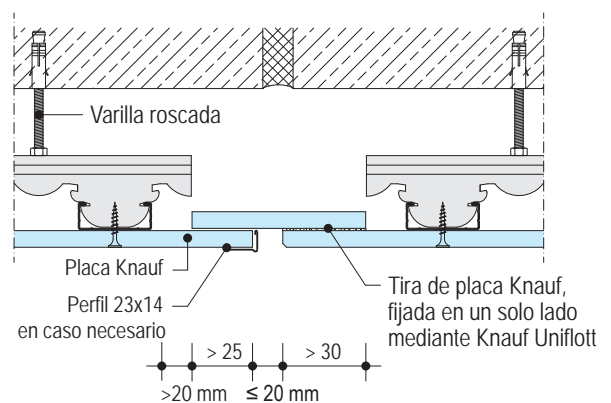
D114.es-C4 Tratamiento de Junta Transversal



D114.es-D5 Encuentro con Tabique



D114.es-C3 Junta de Dilatación



Elección del sistema

La elección del sistema se realiza de acuerdo a:

- El tipo de cuelgue (resistencia mecánica) y la distancia entre puntos de apoyo.
- El tipo de montaje: Perfilera en una dirección o en dos direcciones. Montantes simples o dobles.
- El número y tipo de placas utilizadas.

Nota:

En las tablas que figuran a continuación, se pueden apreciar las características de los techos suspendidos (distancia entre perfiles y número y distancia entre cuelgues), cuando no sea necesaria una protección al fuego.

Cuando se requiera un techo con una resistencia al fuego determinada, se deberá utilizar la información dada en los ensayos de los mismos.

Luz máxima entre apoyos - número de cuelgues

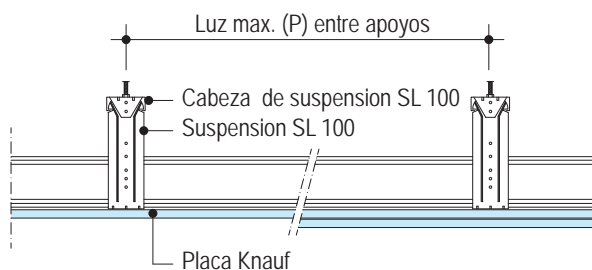
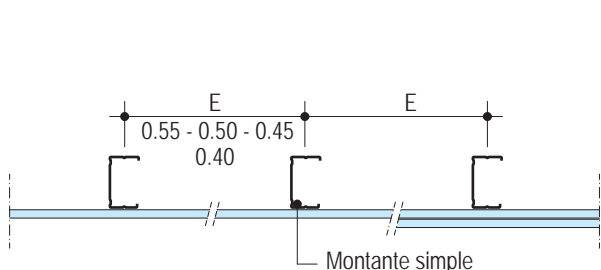
3.55	← Luz max. (P) entre apoyos en m.
0.90	← Número de cuelgues / m ² de techo

La luz max. (P) esta calculada según el DTU 25.41, para una carga uniformemente repartida sobre dos apoyos, con flecha inferior a L/300.

Placas sobre estructura unica: montantes 70/40 - 90/40 - 100/40

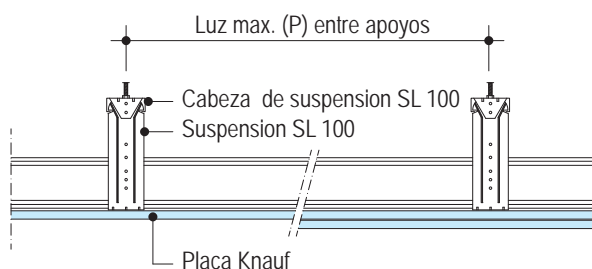
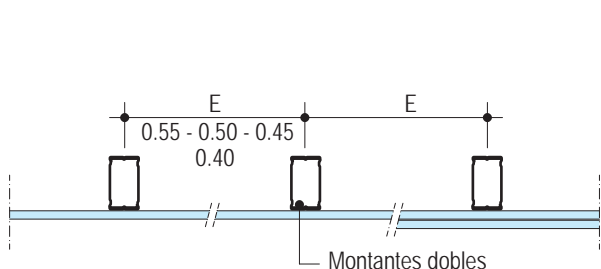
Placas sobre estructura unica - Montantes simples - Techo con 1 o 2 placas Knauf

Tipo de placa		1 placa St. 12,5 mm.			1 placa St. 15 mm.					2 placa St. 12,5 mm.			2 placa St. 15 mm.				
Distancia entre ejes de la estructura E (m)		0.50	0.45	0.40	0.55	0.50	0.40			0.50	0.45	0.40	0.55	0.50	0.40		
Montantes simples	Luz max. (P) entre apoyos															Carga admisible por punto de fijación (Kg)	
	M 70/40	2.80 0.95	2.85 1.00	2.95 1.10	2.65 0.80	2.75 0.95	2.90 1.10	Luz max. (P) entre apoyos						50			
	M 90/40	3.25 0.80	3.30 0.85	3.45 0.95	3.05 0.70	3.15 0.85	3.35 0.95	2.55 1.00	2.60 1.05	2.70 1.20	2.35 0.90	2.45 1.05	2.60 1.25	65			
	M 100/40	3.45 0.75	3.50 0.80	3.65 0.90	3.25 0.70	3.35 0.80	3.55 0.90	2.95 0.90	3.00 0.95	3.10 1.05	2.75 0.80	2.85 0.90	3.00 1.10	70			
		3.15 0.85	3.20 0.90	3.30 1.00	2.90 0.75	3.05 0.85	3.20 1.00	75									



Placas sobre estructura unica - Montantes dobles - Techo con 1 o 2 placas Knauf

Tipo de placa		1 placa St. 12,5 mm.			1 placa St. 15 mm.					2 placa St. 12,5 mm.			2 placa St. 15 mm.				
Distancia entre ejes de la estructura E (m)		0.50	0.45	0.40	0.55	0.50	0.40			0.50	0.45	0.40	0.55	0.50	0.40		
Montantes dobles	Luz max. (P) entre apoyos															Carga admisible por punto de fijación (Kg)	
	M 70/40	3.30 0.80	3.35 0.85	3.45 0.95	3.10 0.70	3.20 0.80	3.40 0.95	Luz max. (P) entre apoyos						60			
	M 90/40	3.80 0.70	3.90 0.75	4.00 0.80	3.60 0.65	3.70 0.70	3.90 0.85	3.00 0.85	3.05 0.90	3.15 1.05	2.80 0.75	2.90 0.90	3.05 1.05	75			
	M 100/40	4.05 0.65	4.10 0.70	4.20 0.75	3.85 0.60	3.95 0.65	4.10 0.80	3.50 0.75	3.55 0.80	3.65 0.90	3.20 0.70	3.35 0.80	3.55 0.90	85			
		3.70 0.70	3.75 0.75	3.90 0.85	3.40 0.65	3.55 0.75	3.75 0.85	90									



D70.es Knauf Techo Suspendido

Techo para grandes luces



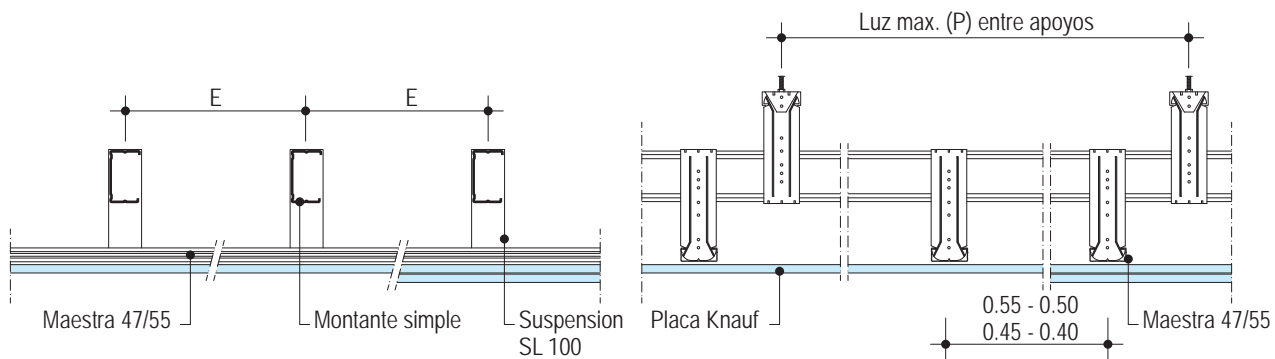
Luz máxima entre apoyos - número de cuelgues

3.55	← Luz max. (P) entre apoyos en m.
0.90	← Número de cuelgues / m ² de techo

Perfiles en dos direcciones - Primarios: montantes 70/40-90/40-100/40 y secundarios: maestra 47/17

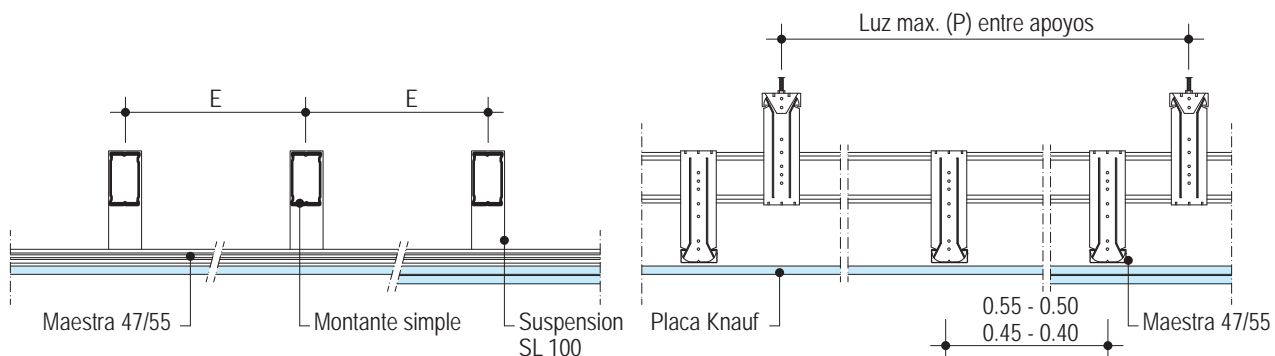
Techo con estructura primaria (Montanes simples) y secundaria Maestra 47 o 55 - Techo con 1 o 2 placas Knauf

Tipo de placa		1 placa St. 12,5 mm.			1 placa St. 15 mm.			Carga admisible por punto de fijación (Kg)	Luz max. (P) entre apoyos						Carga admisible por punto de fijación (Kg)				
Dist. e/e (m) estructura sec. maestra 47/55		0.50	0.45	0.40	0.55	0.50	0.40		2 placa St. 12,5 mm.		2 placa St. 15 mm.		Luz max. (P) entre apoyos						
Dist. e/e E (m) de la estructura primaria		1.25	1.25	1.30	1.20	1.20	1.25		0.50	0.45	0.40	0.55	0.50	0.40		1.10	1.15	1.20	1.05
Montantes simples	M 70/40	2.25	2.20	2.20	2.20	2.20	2.15	80	2.10	2.05	2.05	2.05	2.05	2.00	95				
		0.45	0.45	0.45	0.50	0.50	0.50		0.55	0.55	0.55	0.60	0.60	0.55					
	M 90/40	2.60	2.55	2.55	2.55	2.55	2.50		2.40	2.40	2.40	2.35	2.35	2.30		110			
	0.40	0.40	0.40	0.40	0.40	0.40	0.45	0.45	0.45	0.50	0.50	0.50							
M 100/40	2.75	2.75	2.70	2.70	2.70	2.65	2.55	2.55	2.55	2.50	2.50	2.45	115						
	0.40	0.40	0.35	0.40	0.40	0.40	0.45	0.45	0.40	0.50	0.45	0.45							



Techo con estructura primaria (Montanes dobles) y secundaria Maestra 47 o 55 - Techo con 1 o 2 placas Knauf

Tipo de placa		1 placa St. 12,5 mm.			1 placa St. 15 mm.			Carga admisible por punto de fijación (Kg)	Luz max. (P) entre apoyos						Carga admisible por punto de fijación (Kg)				
Dist. e/e (m) estructura sec. maestra 47/55		0.50	0.45	0.40	0.55	0.50	0.40		2 placa St. 12,5 mm.		2 placa St. 15 mm.		Luz max. (P) entre apoyos						
Dist. e/e E (m) de la estructura primaria		1.25	1.25	1.30	1.20	1.20	1.25		0.50	0.45	0.40	0.55	0.50	0.40		1.10	1.15	1.20	1.05
Montantes dobles	M 70/40	2.65	2.60	2.60	2.60	2.55	2.55	95	2.45	2.45	2.45	2.40	2.40	2.35	115				
		0.40	0.40	0.40	0.40	0.40	0.40		0.45	0.45	0.45	0.50	0.50	0.50					
	M 90/40	3.05	3.00	3.00	3.00	2.95	2.95		2.85	2.80	2.80	2.80	2.80	2.75		130			
	0.35	0.35	0.35	0.35	0.35	0.35	0.40	0.40	0.40	0.45	0.40	0.40							
M 100/40	3.25	3.25	3.20	3.20	3.20	3.15	3.05	3.05	3.00	3.00	2.95	2.90	140						
	0.30	0.30	0.30	0.35	0.35	0.35	0.35	0.35	0.35	0.45	0.40	0.40							



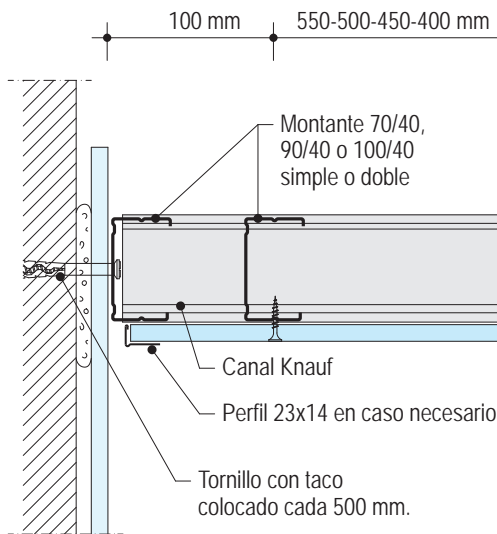
D70.es Knauf Techo Suspendido

Techo para grandes luces

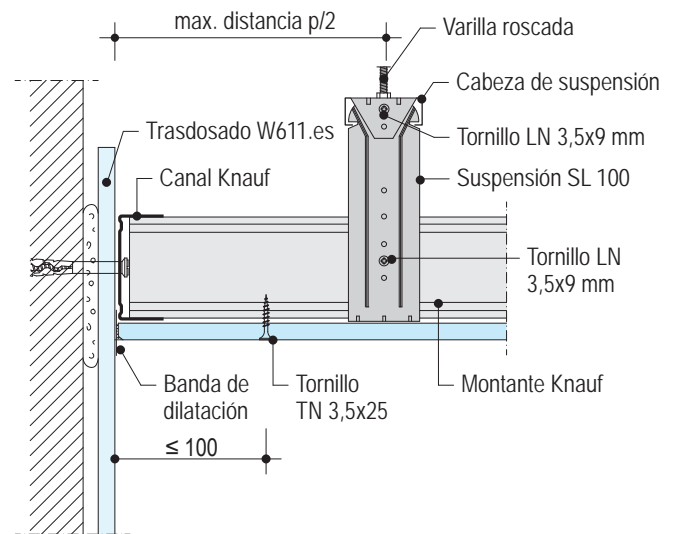


Techo con estructura primaria (Montantes)

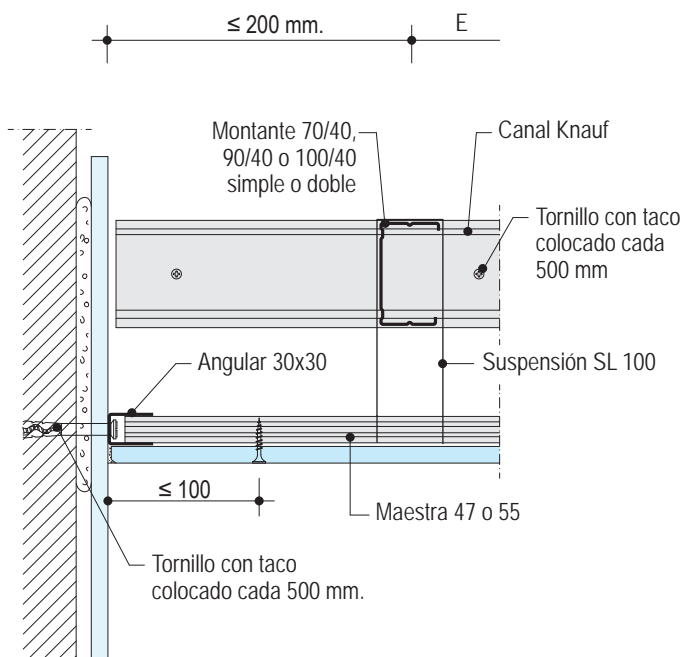
D70.es-A1 Encuentro con muro - Junta Vista



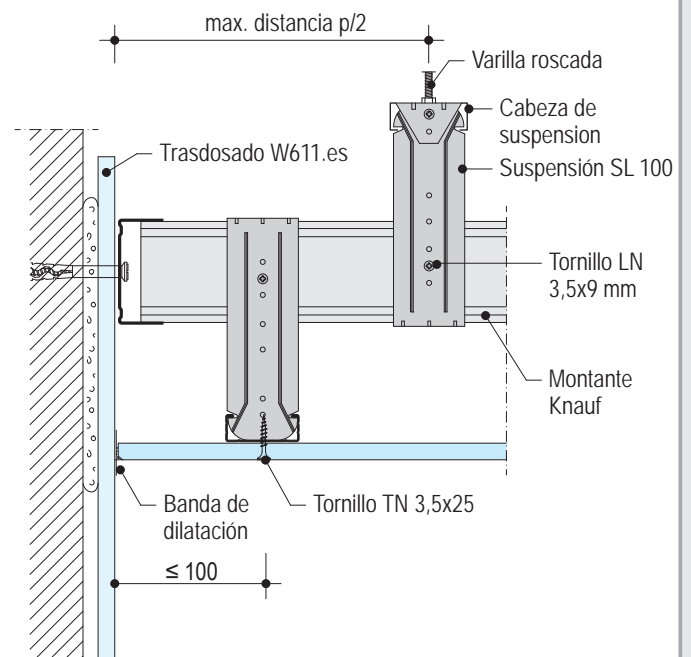
D70.es-A2 Encuentro con muro



D70.es-B1 Encuentro con muro - Sección transversal

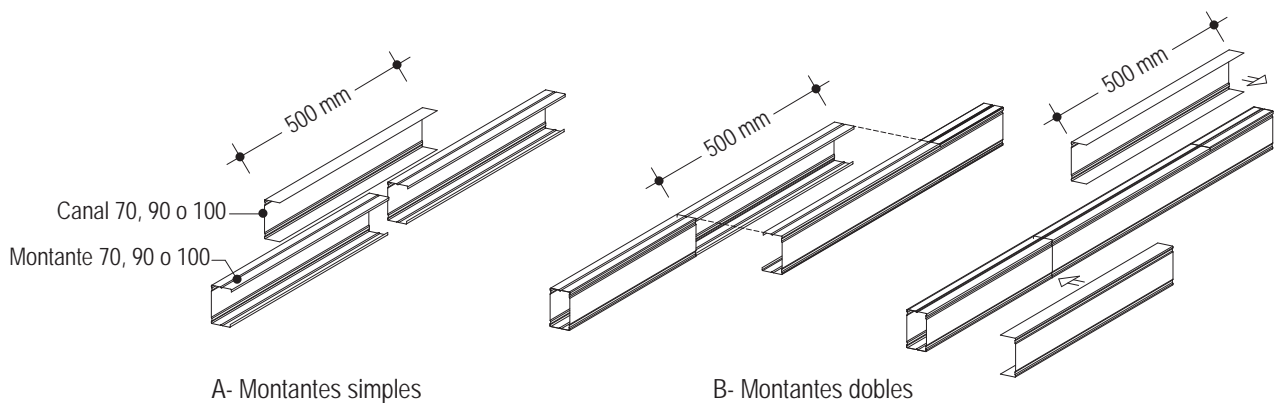


D70.es-B2 Encuentro con muro - Sección longitudinal



Techo con estructura primaria (Montantes) y secundaria (Maestra 47 o 55)

Unión entre montantes



Nota

Cuando se trata de unir dos montantes de 70/40, 90/40 o 100/40 simples o dobles (figura A y B respectivamente) debemos utilizar canales de 70, 90 o 100 con un largo de 500 mm. como mínimo y atornillar a los montantes con tornillos LN.

D47/55/70.es Knauf Techos Suspendedos

Listado de materiales recogido de la experiencia



Materiales sin tener en cuenta pérdidas por corte ni perforaciones.

Para su realización se ha calculado un techo de 10x10= 100 m²

Descripción	Unidad	Sistema D47.es			Sistema D55.es			Sistema D114.es			
		1 dirección		2 direcciones			2 direcciones			2 direcciones	
<i>material externo = en cursiva</i>		1	2	1	2	3	1	2	3	1	2
Perfil perimetral Perfil U25x30; (long. 3 m)	m	0,4	0,4	0,4	0,4	0,4	0,4	0,4	0,4	0,4	0,4
<i>El adecuado dependiendo de la superficie base</i> Ej. Fijación Knauf BZN 6-5 (para hormigón)	u	0,8	0,8	0,8	0,8	0,8	0,8	0,8	0,8	0,8	0,8
Estructura											
Maestra 47; (long. 3 m)	m	1,9	1,8	3,2	3,2	3,2	-	-	-	2,1	2,1
Maestra 55; (long. 3 m)		-	-	-	-	-	0,9	0,9	0,9	-	-
Maestra 55; (long. 1,14 m)		-	-	-	-	-	1,71	1,62	1,53	-	-
Perfil SR 47x25x0,7; (long. 3 m)		-	-	-	-	-	-	-	-	1	1
Banda acústica; (rollo 30 m)	m	0,4	0,4	0,4	0,4	0,4	0,4	0,4	0,4	0,4	0,4
Cuelgues y accesorios											
Fijaciones	u						0,81	1,39	1,39	-	-
Varilla roscada										1,1	1,4
Pivot										-	-
Cuelgue Multiflix		1,52	1,98	1,3	1,5	1,5				-	-
Varilla de cuelgue							1,3	1,5	1,5	-	-
Suspensión B							0,81	1,39	1,39	-	-
Escuadra de cuelgue 47/55		-	-	4,6	4,6	4,6	-	-	-	-	-
Empalme en cruz	-	-	-	-	-	1,71	1,62	1,53	-	-	
Empalme 47/55	0,4	0,4	0,6	0,6	0,6	0,6	0,6	0,6	-	-	
opc. Fibra mineral	m ²	1	1	1	1	1	1	1	1	-	-
Placas Knauf											
opc. Placas Standard (Tipo A)	m ²	1	1	1	1	2	1	1	2	1	2
Placas Impregnadas (Tipo H ₁ ,H ₂)											
Tornillo TN; (para fijar las placas)											
TN 3,5 x 25 mm	u	12	12	17	17	9	12	12	4	17	9
TN 3,5 x 35 mm		-	-	-	-	17	-	-	12	-	17
TN 3,5 x 45 mm		-	-	-	-	-	-	-	-	-	-
Tratamiento de juntas											
opc. Knauf Uniflott (a mano); saco de 25 Kg. o Saco de 5 Kg.	Kg	0,3	0,35	0,3	0,4	0,5	0,3	0,35	0,5	0,3	0,5
opc. Knauf EJS (a máquina); saco 25 kg.		0,4	0,45	0,4	0,5	0,6	0,4	0,45	0,6	0,4	0,6
opc. Knauf Fugenfüller (a mano); saco de 25 Kg. o Saco de 10 Kg.				0,5	0,6	0,4					
Cinta de papel; (rollo 23 m/75 m/150 m)	m	1,2	1,2	0,1	0,1	0,1	1,2	1,2	1,2	0,45	0,45

D47.es / Perfil en una o dos direcciones

1	•Techo con una sola placa y perfil en una sola dirección Placa Knauf A, H 12,5 mm ≤ 0,15*) Cuelgue: 1200 mm; primario: 500 mm
2	•Techo con una sola placa y perfil en una sola dirección Placa Knauf A, H 15 mm ≤ 0,30 *) Cuelgue: 1000 mm; primario: 550 mm
1	•Techo con una sola placa y perfiles en dos direcciones Placa Knauf A, H 12,5 mm ≤ 0,15 *) Cuelgue: 900 mm; primario: 1000 mm; secundario: 500 mm
2	•Techo con una sola placa y perfiles en dos direcciones Placa Knauf A, H 15 mm ≤ 0,30 *) Cuelgue: 750 mm; primario: 1000 mm; secundario: 550 mm
3	•Techo con dos placas y perfiles en dos direcciones Placa Knauf A, H 2x 12,5 mm ≤ 0,50 *) Cuelgue: 600 mm; primario: 750 mm; secundario: 500 mm

D55.es / Perfil en dos direcciones

1	•Techo con una sola placa y perfiles en dos direcciones Placa Knauf A, H 12,5 mm ≤ 0,15*) Cuelgue: 1000 mm; primario: 1200 mm; secundario: 500 mm
2	•Techo con una sola placa y perfiles en dos direcciones Placa Knauf A, H 15 mm ≤ 0,30 *) Cuelgue: 650 mm; primario: 1200 mm; secundario: 550 mm
3	•Techo con dos placas y perfiles en dos direcciones Placa Knauf A, H 2x 12,5 mm ≤ 0,50 *) Cuelgue: 400 mm; primario: 1200 mm; secundario: 500 mm

*) Rango kN/m² s/n: según necesidad

Constitución

D47.es/D55.es Techos suspendidos

Las placas Knauf van atornilladas a la estructura metálica que a su vez va fijada al techo con el cuelgue Multifix. Para cargas mayores a 0,25 kN, se deberá utilizar la Suspensión B, Anclaje Directo o varilla roscada con Pivot y Anclaje Universal. Se pueden utilizar placas Standard Tipo A, Imp-

pregnadas tipo H o Diamant, que deberán ir atornilladas a la perfilera en una dirección (D47.es), cruzada en dos direcciones (D47.es/D55.es) o al techo de grandes luces. Se desaconseja el montaje de placas delta con esta perfilera. Se deberá realizar una junta de dilatación bajo cada junta del techo original. Además, se reco-

mienda realizar una junta de control cada 15 m. de techo continuo.

También se recomienda no fijar el techo a los pilares y elementos macizos que lo encuentran, o los elementos que puedan producir cambios de temperatura (luminarias, etc.). Para humedades de cuartos de baños y cocinas, la perfilera se encuentra garantizada contra la corrosión.

Montaje

Cuelgues y Estructura:

Fijaciones al techo base

■ Según recomendación de cada fabricante (ver normativa de ATEDY).

Cuelgues

Utilizar el Cuelgue Multifix con varilla lisa, Anclaje Directo, Pivot con Varilla roscada, o cualquier cuelgue homologado, con ensayo de tracción. Los cuelgues con trozos de perfil, realizados in situ al no ser industrializados, no tienen una capacidad de carga homologada por ensayo, ni una calidad homogénea y no deben ser utilizados.

Accesorios de cruce

Sistema D47.es: Cruce de primarios y secundarios con caballete 47/17 o Empalme en Cruz.

Sistema D55.es: Cruce de primarios y secundarios con Empalme en Cruz 47/17.

NUNCA se deberá atornillar directamente los perfiles primarios y secundarios en su cruce. El

techo deberá ser flotante. Evitar rigidizaciones.

Perímetro

Fijar el Angular U25x30 en el perímetro de la habitación mediante anclajes (taco y tornillo), con una separación máx. entre fijaciones de 600 mm. En el encuentro con elemento macizo, colocar la Banda Acústica.

Perfiles

El primer perfil primario deberá ir a una distancia menor a 100 mm. del perímetro, y la separación entre estos se calculará (según tabla), dependiendo del peso total del techo.

- Sobre la línea de los perfiles principales, replantear la posición de los cuelgues. El primero deberá ir a una distancia de 150 mm. del borde cuando incluya un perfil perimetral, y la separación se calculará (según tabla).
- Colocar los perfiles principales por encima del ala del perfil perimetral y anclarlos al techo con cuelgues adecuados en cada caso. Cuando un perfil resulte corto, se puede solapar con otro

trozo utilizando el empalme para maestra 47 o 55.

Placas

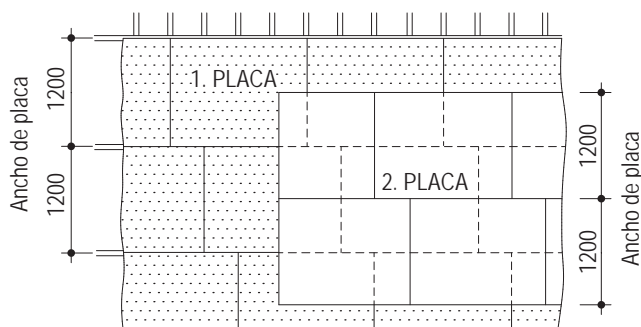
- El espesor mínimo de placa para un techo suspendido, no deberá ser nunca inferior a 12,5 mm.
- Colocar las placas en la parte inferior de la estructura, preferiblemente perpendiculares a los perfiles secundarios.
- Atornillarlas a los perfiles secundarios o a los primarios (techos con perfiles en una dirección), cada 20 cm. con tornillos autopercutores Knauf. (ver tabla).
- Comenzar el atornillado desde un extremo de la placa o desde el centro hacia los lados.
- No atornillar las placas a perfiles perimetrales.
- Alternar las juntas de testa de las placas, solapando como mínimo 400 mm.
- La longitud mínima de placa en los arranques no deberá ser menor a 350 mm.
- Situar las juntas de testa bajo un perfil.
- Proceder al tratamiento de junta.

Múltiples placas

En caso de necesidad de superposición de placas, se deberá solapar las juntas de cada nivel. Cada nivel de placas deberá ir atornillada a la estructura metálica. Las longitudes de los tornillos deberán ser tales que en cada caso penetren por lo menos 10 mm. en cada perfil, y se deberá atornillar cada 200 mm. Si la instalación de los dos niveles de placa se realizara en el mismo día, el primero (oculto), se podrá atornillar cada 500 mm. y el segundo (visto), cada 200 mm. excepto en caso de resistencia al fuego.

El rellenado de juntas se deberá realizar en ambos niveles de placas.

Las juntas entre placas deben ir contrapeadas.



Separación de tornillos

Placa Knauf	Espesor mm.	Tornillo Autoperforante	Separación mm.
	12,5	TN 3,5 x 25	200
	15	TN 3,5 x 25	200
Standard,	18	TN 3,5 x 35	200
Impregnada,	2x12,5	TN 3,5 x 25 + TN 3,5 x 35	200 *
Diamant, etc.	2x15	TN 3,5 x 25 + TN 3,5 x 45	200 *

* Si el atornillado de ambas placas se realizan el mismo día, la separación entre los tornillos de la primera, se puede extender hasta 500 mm. (excepto en caso de resistencia al fuego).

Fijación de pesos en el techo suspendido Knauf

Lámparas ligeras, cortinas y elementos de poca importancia, pueden ser fijados al techo con tacos replegables normales.

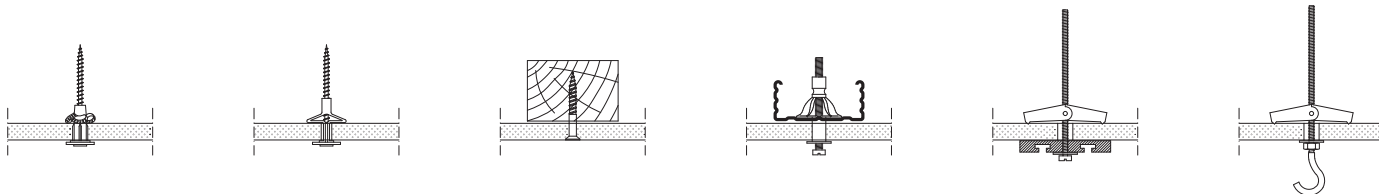
Existe la posibilidad de colgar pesos utilizando el anclaje adecuado y con una sobrecarga complementaria de 10 Kg/m².

Directamente en la placa de 12,5 mm. se pueden colgar hasta 3 Kg. y separados entre ellos 400 mma ejes.

Si se ancla el peso al perfil, se puede colgar hasta 10 Kg. separados en un mismo perfil 1200 mm.

Los pesos superiores a 10 Kg., se deberán anclar directamente al techo base.

Los techos con resistencia al fuego tienen restringido el cuelgue de cargas en el mismo, incluido el techo bajo techo. En este caso, las cargas deberán ser fijadas al techo base.



Tratamiento de juntas / acabados

Tratamiento de juntas

Cuando se requieran altas prestaciones ópticas de planeidad, sobre todo en condiciones de luz rasante, se recomienda utilizar placas con 4 bordes afinados, y realizar las juntas con Knauf Jointfiller, Knauf Fugenfüller Leicht o Knauf F2F y cinta de papel microperforado.

Materiales

Knauf Uniflott para tratamiento de juntas sin cinta a mano.

Fugenfüller Leicht con cinta de papel a mano. F2F o Jointfiller con cinta de papel a mano o con máquina.

En zonas húmedas, cuartos de baño, etc., utilizar Knauf Uniflott Impregnado.

Para obtener acabados finos, utilizar Knauf Finish Pastös para dar la última mano.

Forma de trabajo

Sin cinta:

Las juntas de testa deben ser biseladas antes de comenzar el trabajo.

Antes de realizar el tratamiento de juntas, imprimirlos bordes con Knauf PYL Pintura.

Utilizar la espátula para introducir el Uniflott en las juntas.

Depositar Uniflott de forma transversal a las juntas en forma continua, cuidando que penetre bien entre las placas hasta rellenar la junta. Una vez que la pasta comience a tomar consistencia, retirar el sobrante con una espátula y alisar la junta.

Realizar el acabado con Finish Pastös.

Durante el tratamiento de juntas, la temperatura ambiente no debe ser inferior a 10°C. Tapar con esta misma pasta la cabeza de tornillos.

Con cinta:

Para realizar juntas con cinta, dar una capa de pasta de juntas sin cargar mucho (1,0 mm.) y sentar la cinta sobre él. Planchar la cinta sacando todo el material sobrante. Esperar 8 horas. Dar a continuación la segunda mano de pasta de juntas y esperar otras 8 horas. Dar la tercera mano de pasta de acabado y dejar secar durante 8 horas. Lijar la superficie y dar el acabado final (pintura, etc.).

En todos los casos se deberán emplastecer las cabezas de los tornillos en las placas de la cara vista.

Temperatura de trabajo

- El tratamiento de juntas no debe realizarse cuando se esperen grandes cambios de temperatura o de humedad, ya que podrían provocar cambios de longitud en las placas.
- No realizar el tratamiento de juntas con temperaturas inferiores a 10°C.

Acabados

Antes de dar cualquier acabado, se debe imprimir la superficie con Knauf PYL Pintura o Knauf PYL Alicatado.

Sobre las placas se pueden dar los siguientes acabados:

- Revestidos: Papel, textil o PVC. Utilizar siempre pegamento en base a celulosa metilica. Dejar airear bien hasta secar.
- Pinturas: Dispersiones plásticas lavables, dispersiones con base de cuarzo, pinturas de colores, pinturas al óleo, lacas opacas, pinturas con resinas, pinturas con base de álcalis, resinas de polímeros, lacas poliuretanas y lacas epóxica.
- Enlucidos: Del tipo estructurado o liso en capas finas; plastecidos en base de yeso, o enlucidos minerales (cuando las juntas estén encintadas).
- Silicatos de dispersión coloreados: Según recomendaciones de cada fabricante.

No se recomienda pintar con cal, silicato de potasa ni pinturas con silicatos.

Ciertas dispersiones con silicatos, se podrían utilizar con la recomendación expresa del fabricante.

Puede ocurrir que, después de estar las placas expuestas directamente a los rayos de luz solar durante algún tiempo, adquieran un color amarillento (Oxidación), lo cual dificulta a la hora de pintar, ya que las manchas se transparentan. Si ha ocurrido esto, se sugiere consultar con fabricantes de pinturas acerca de imprimaciones adecuadas. Para evitar que esto ocurra, se recomienda dar una imprimación pigmentada a las placas que van a estar durante mucho tiempo expuestas.

Knauf

Teléfono de contacto:

► Tel.: 902 440 460

► Fax: 91 766 13 35

► www.knauf.es

Sistemas de Construcción en Seco Avda. Manoteras, 10 - Edificio C, 28050 Madrid

La documentación técnica está sujeta a constantes actualizaciones, es necesario consultar siempre la última versión desde nuestra página Web. www.knauf.es

Todos los derechos reservados. Prohibida la reproducción total o parcial, sin la autorización de Knauf GmbH España. Garantizamos la calidad de nuestros productos. Los datos técnicos, físicos y demás propiedades consignados en esta hoja técnica, son resultado de nuestra experiencia utilizando sistemas Knauf y todos sus componentes que conforman un sistema integral. Los datos de consumo, cantidades y forma de trabajo, provienen de nuestra experiencia en el montaje, pero se encuentran sujetos a variaciones, que puedan provenir debido a diferentes técnicas de montaje, etc.. Por la dificultad que entraña, no ha sido posible tener en cuenta todas las normas de la edificación, reglas, decretos y demás escritos que pudieran afectar al sistema. Cualquier cambio en las condiciones de montaje, utilización de otro tipo de material o variación con relación a las condiciones bajo las cuales ha sido ensayado el sistema, puede alterar su comportamiento y en este caso, Knauf no se hace responsable del resultado de las consecuencias del mismo.

Las características constructivas, estáticas y físicas de los sistemas Knauf, solamente pueden ser conseguidas y garantizadas, utilizando materiales comercializados por Knauf y siguiendo las indicaciones de montaje de nuestras hojas técnicas.