

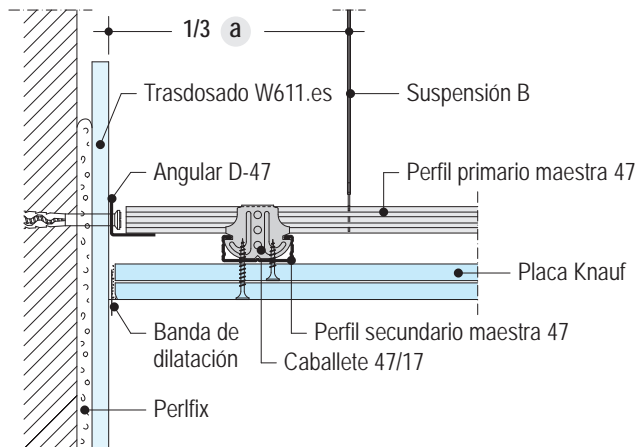
# D47.es Knauf Techo Suspendido

Perfiles 47/17 en dos direcciones a distinto nivel

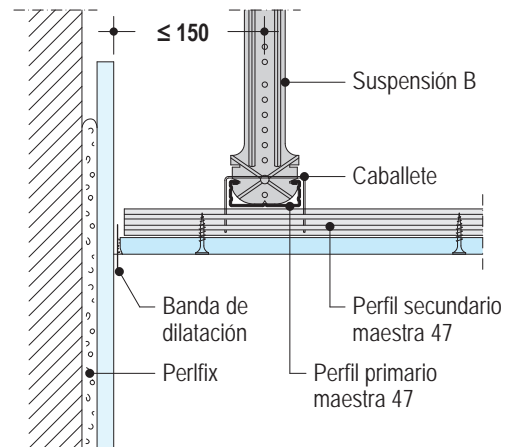


Detalles E 1:5 / Perfiles Primario y Secundario

D47.es-D1 Encuentro con Trasdosado W611.es

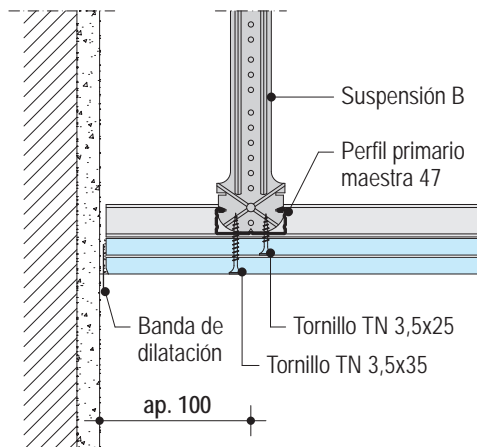


D47.es-A1 Encuentro con Trasdosado W611.es

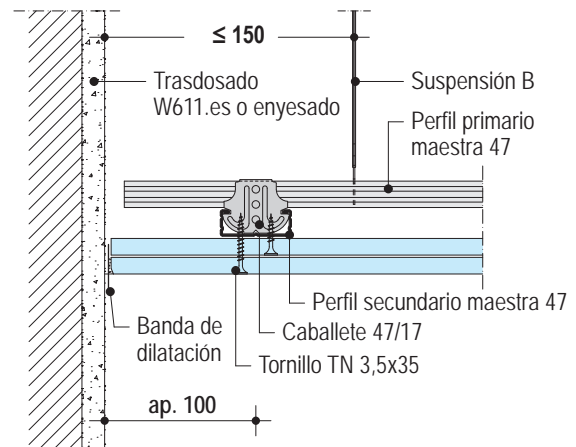


Suspensión B fijada directamente 0,4 kN

D47.es-A2 Encuentro con Muro

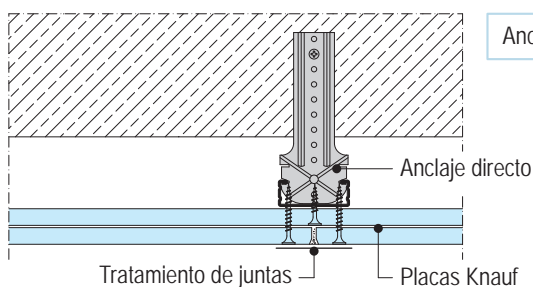


D47.es-D2 Encuentro con Muro



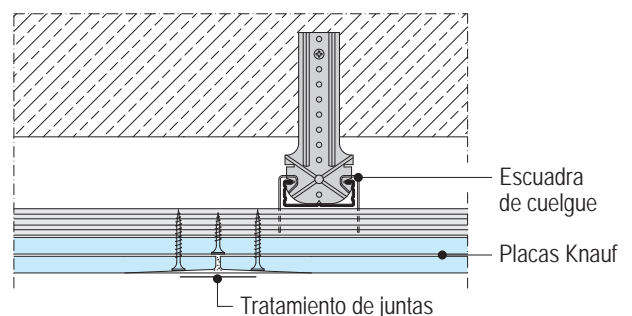
Suspensión B fijada directamente 0,4 kN

D47.es-C1 Junta Transversal - Perfiles en una dirección

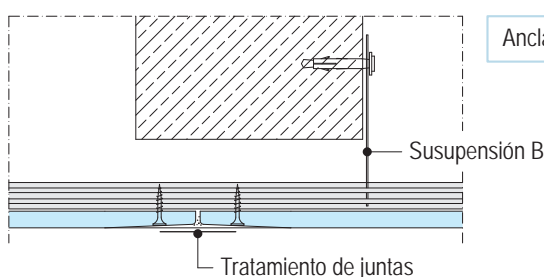


Anclaje directo 0,4 kN

D47.es-B1 Junta Longitudinal - Perfiles en dos direcciones



D47.es-B2 Junta Longitudinal - Perfiles en una dirección



Anclaje directo 0,4 kN

D47.es-C2 Junta Transversal - Perfiles en dos direcciones

