

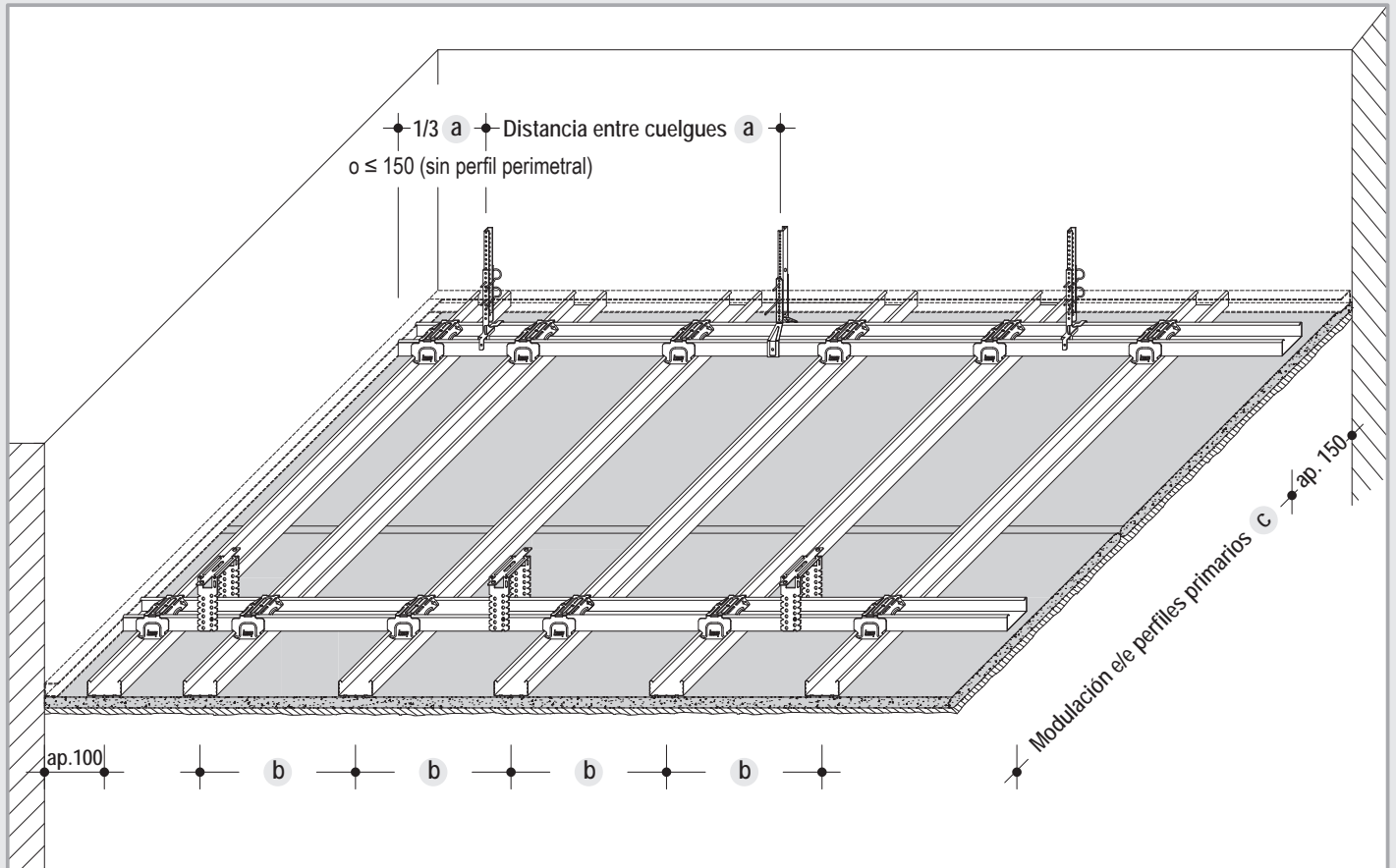
D282b.es Knauf Techos Aquapanel con estructura metálica

Placa Aquapanel transversal a la estructura secundaria



Estructura metálica

medidas en mm.



Sistema de construcción

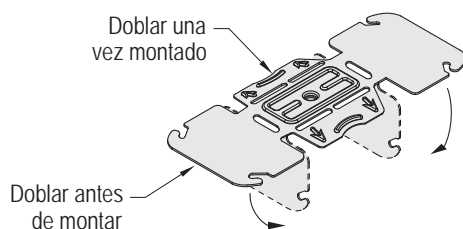
Placa Tipo	Espesor mm	Estructura Distancia máxima		
		Perfil secundario b mm	Cuelgue a mm	Perfil primario c mm
Clasificación al fuego A1				
Aquapanel	12,5	300	750	1000

Juntas y acabados

Pasos	Mortero y acabados
Tratamiento de juntas	Mortero de juntas + cinta de juntas Aquapanel
Imprimación	Imprimación GRC
Tratamiento superficial	Mortero blanco Aquapanel + malla superficial
Acabado	Pintura Lisa Flexible GRC

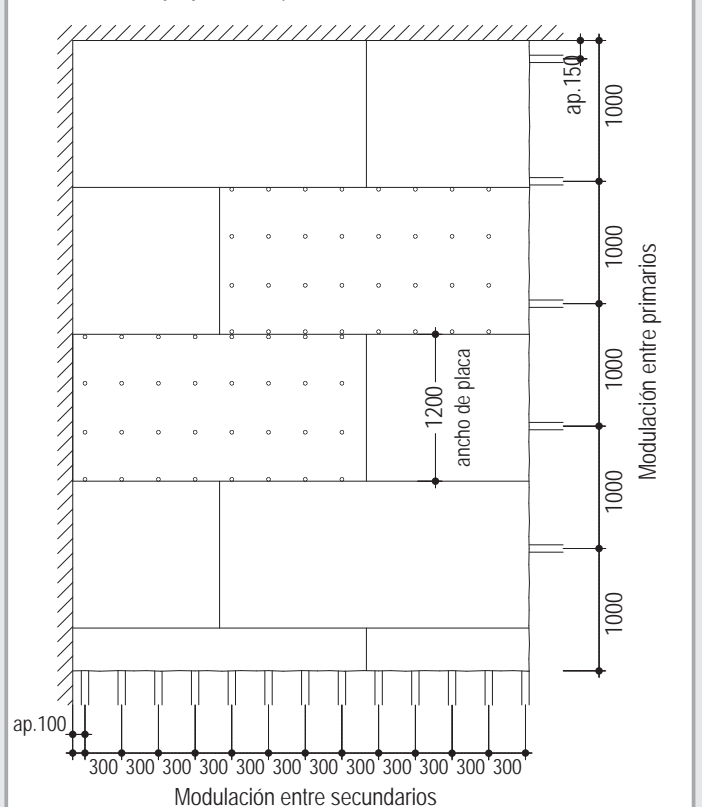
Unión entre primarios y secundarios

Caballete para CD 60x27



Esquema de montaje

Placa Knauf Aquapanel: espesor: 12,5 mm / ancho: 1200 mm



Tornillos	Separación entre tornillos
Aquapanel Maxi TN 4,2 x 39 mm	≤ 215 mm

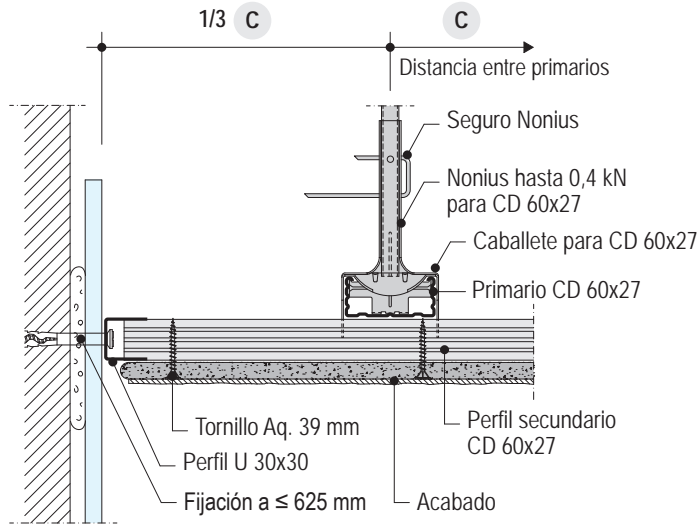
D282b.es Knauf Techos Aquapanel con estructura metálica

Con placa Aquapanel transversal a la estructura secundaria

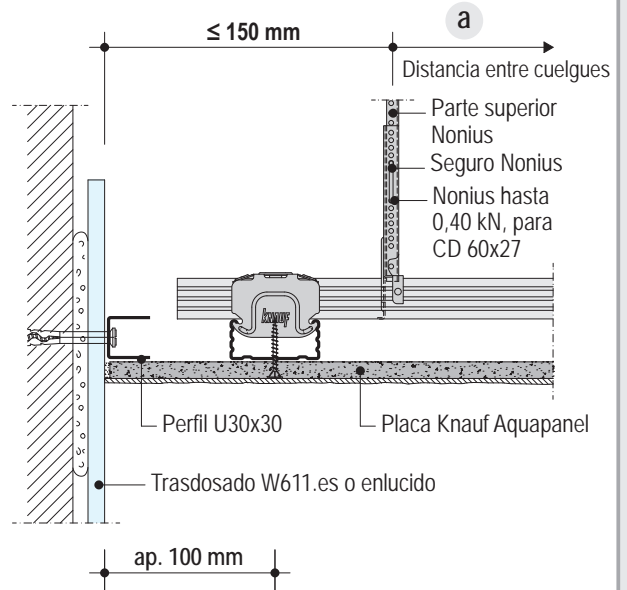


Detalles E 1:5

D282b.es-A3 Encuentro con Muro con perfil perimetral

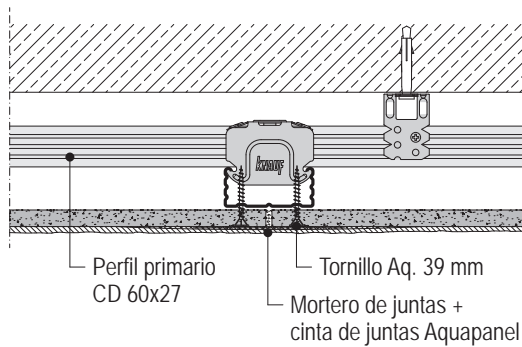


D282b.es-D3 Encuentro con Muro sin perfil perimetral



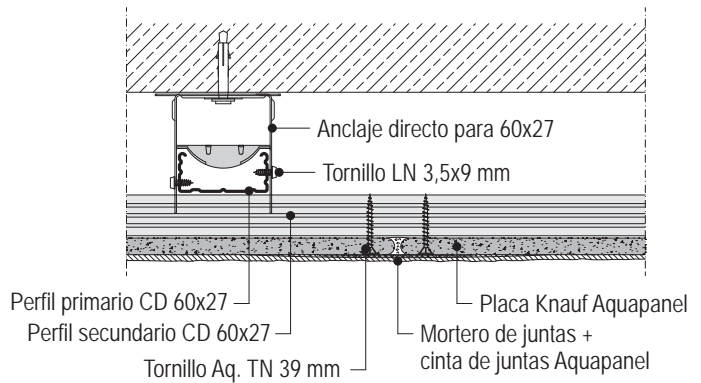
D282b.es-B4 Junta Transversal

Primario y secundario / Anclaje directo 0,40 kN



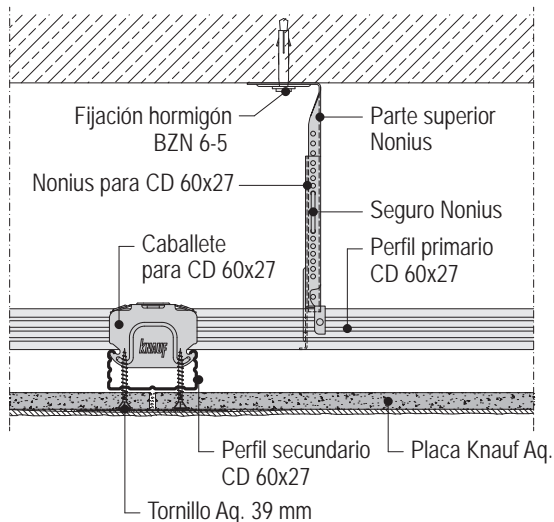
D282b.es-C4 Junta Longitudinal

Primario y secundario / Anclaje directo 0,40 kN



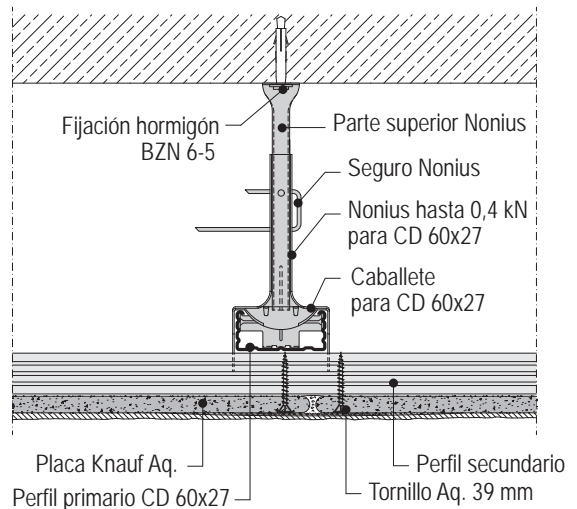
D282b.es-C1 Junta Transversal

Primario y secundario / Nonius cerrado 0,40 kN



D282b.es-B1 Junta Longitudinal

Primario y secundario / Nonius cerrado 0,40 kN



Nota Otras opciones: Nonius cerrado 0,40 kN (40 kg)