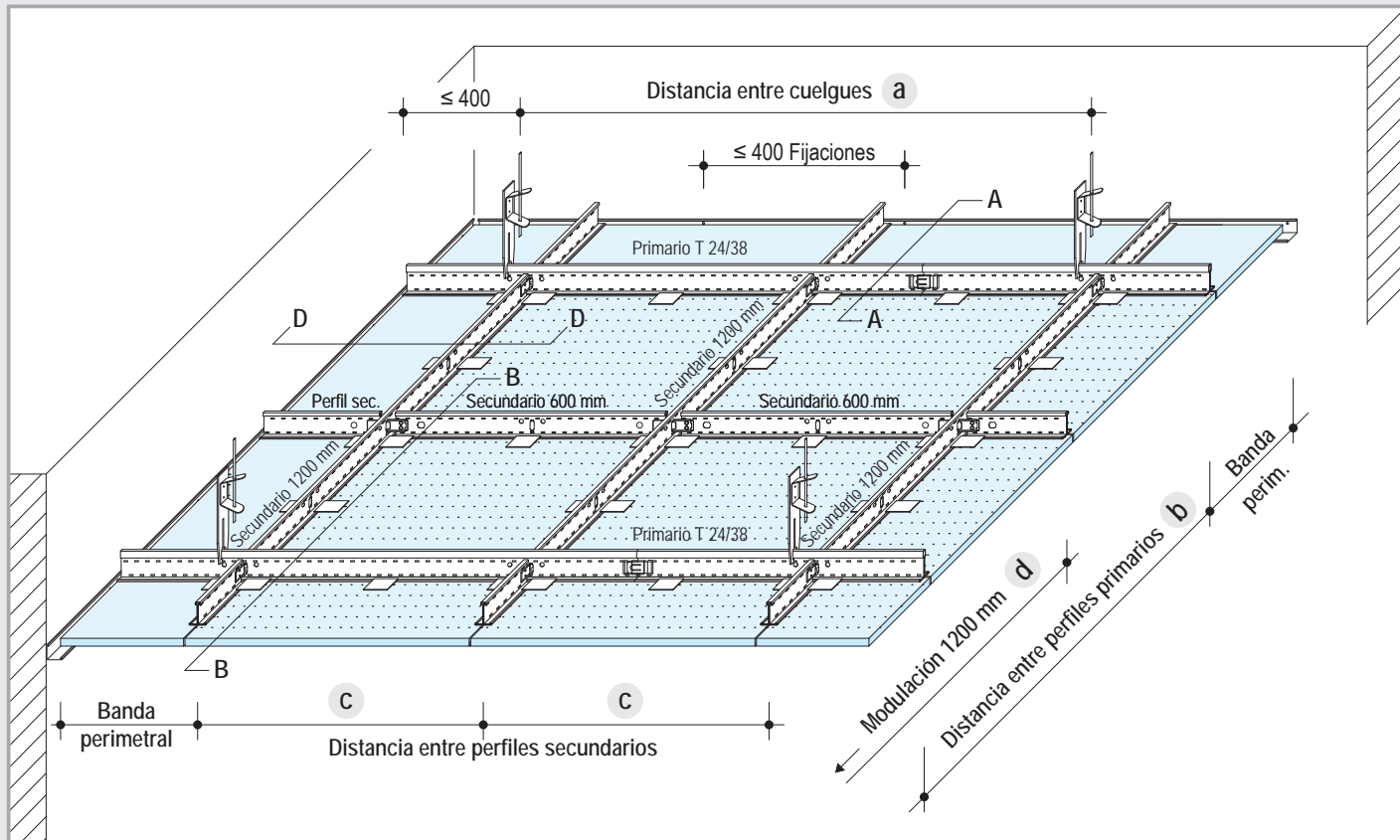


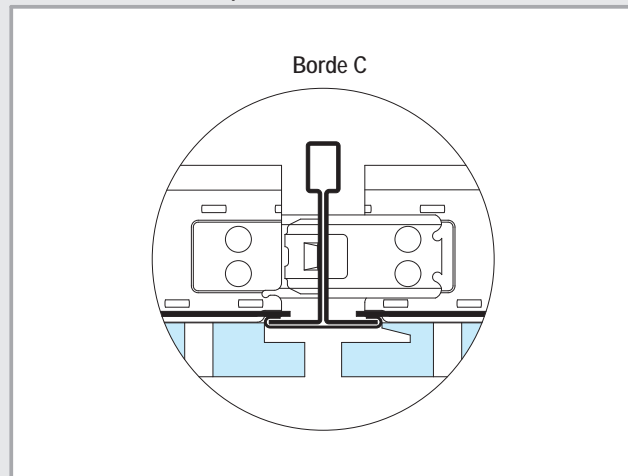
Módulo 600x600



Separación entre perfiles y cuelgues

Módulo 600/600	Distancias máx. (mm) Peso p (kN/m ²) ≤ 0,10
Cuelgues - a -	1200
Perfil primario T 24/38 - b -	1200
Distancia entre secundarios T 24/32/1200 - c -	600
Perfil secundario T 24/32/600 - d -	1200

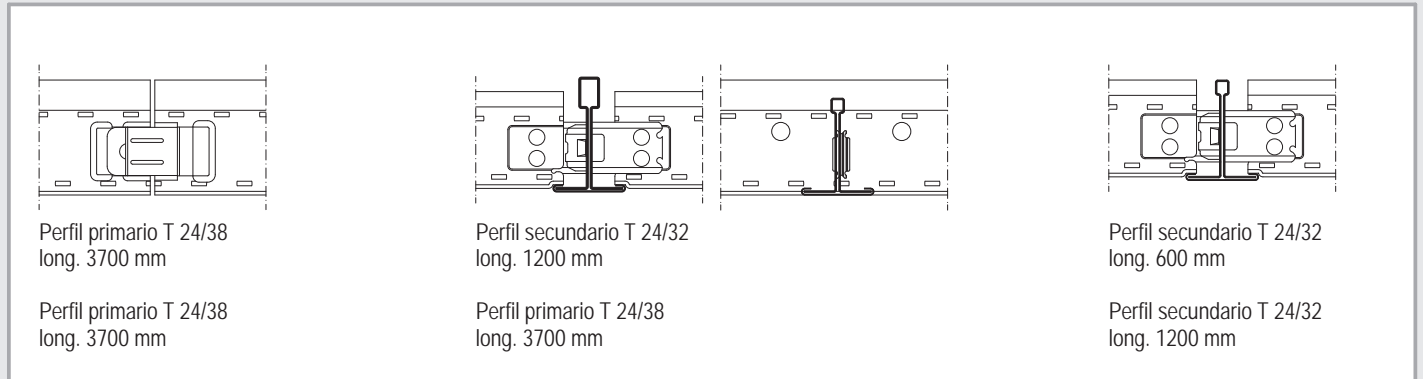
Encuentro estructura-placa



Tipología de perforaciones

Danoline Linear	Regla (R)	Globe (G1)	Quadril (Q1)	Micro (M1)
Tipo de borde	Borde C	Borde C	Borde C	Borde C
Tipo de perfil	T24	T24	T24	T24
Medida Espesor (mm)	600x600 12,5	600x600 12,5	600x600 12,5	600x600 12,5
Reflexión de la luz	82,6%	72,8%	75,1%	72,1%
% Perforación (mm)	-	Ø6 mm 9,1%	12x12 mm 10,2%	3x3 mm 10,2%
Clasificación al fuego	A2 - s1,d0			
Color	RAL 9003			

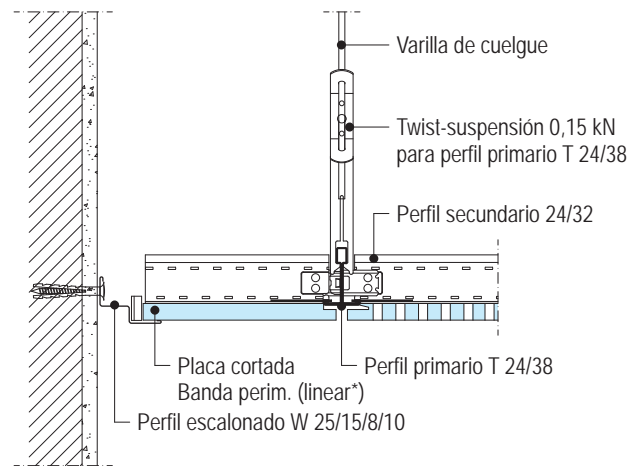
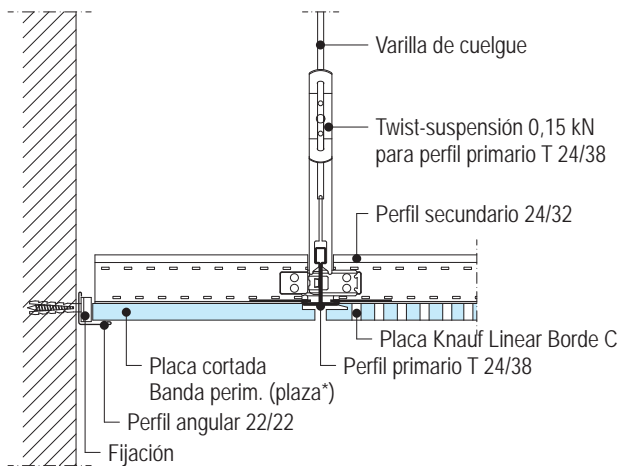
Unión entre perfiles



Detalles E 1:5

D149.es-A1 Banda perimetral con angular paralelo al perfil primario

D149.es-A2 Banda perimetral con perfil escalonado



D149.es-D1 Banda perimetral con angular transversal al perfil primario

D149.es-B1 Encuentro entre primario y secundario

