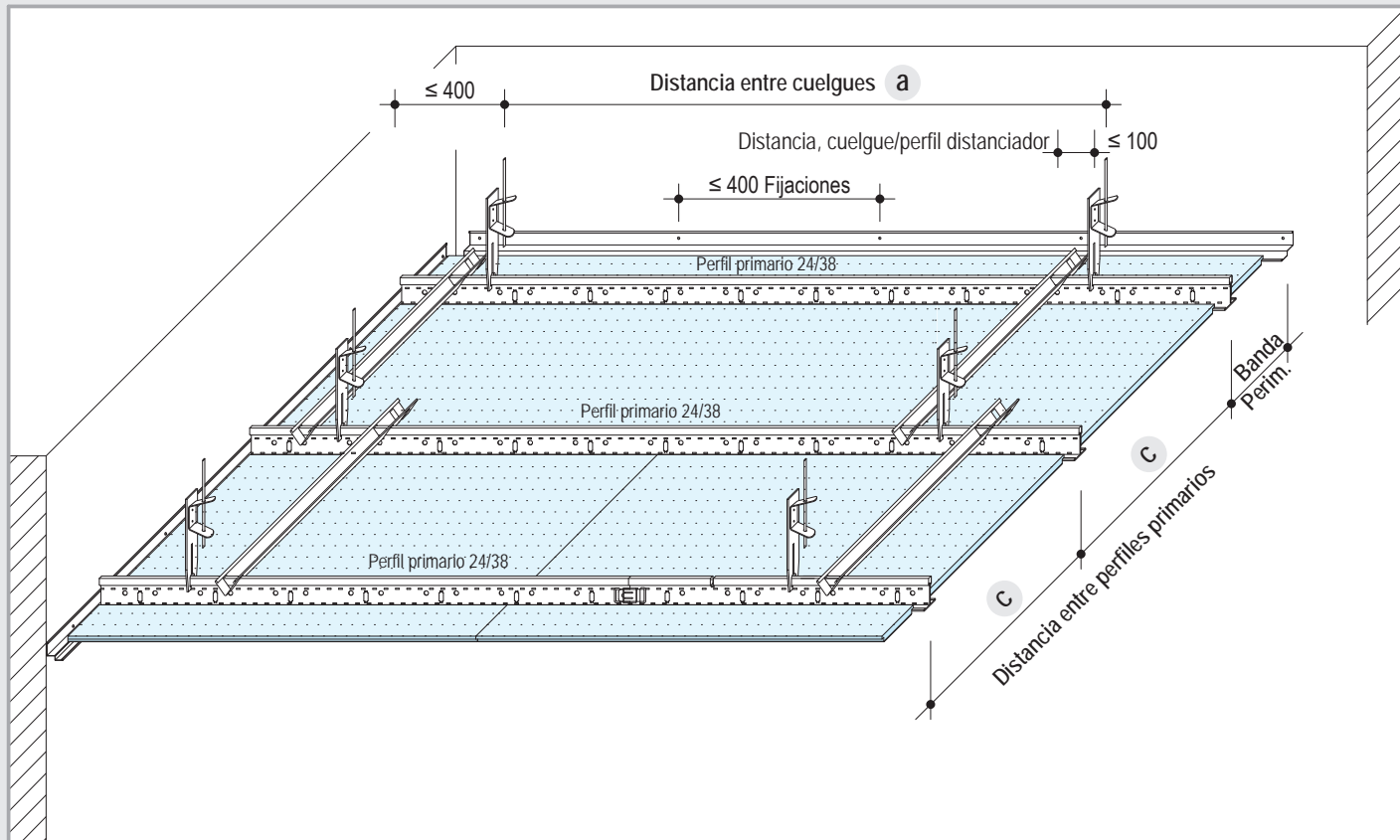


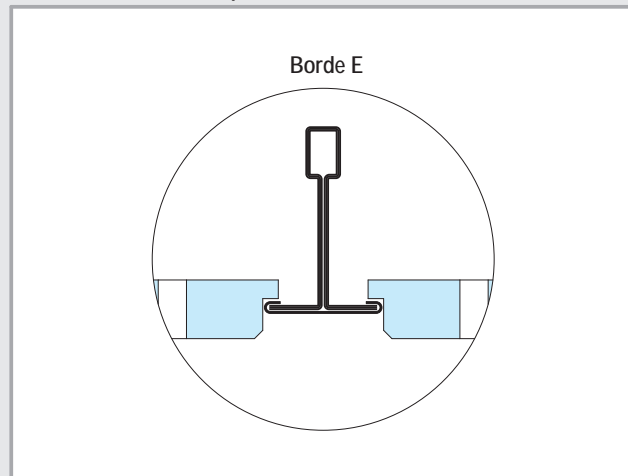
Módulo 1200x400



Separación entre perfiles y cuelgues

Módulo 1200/400	Distancias máx. (mm) Peso p (kN/m ²) ≤ 0,15
Cuelgues - a -	1200
Perfil primario T 24/38 - c -	400
Distancia perfil distanciador	≤ 2400

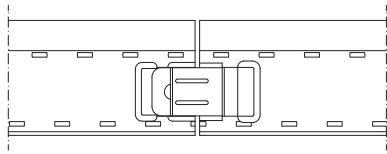
Encuentro estructura-placa



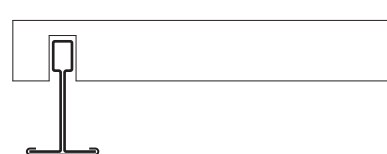
Tipología de perforaciones

Danoline Visona	Regula (R)	Tangent (T1)
Tipo de borde	Borde E	Borde E
Tipo de perfil	T24	T24
Medida Espesor (mm)	1200x400 12,5	1200x400 12,5
Reflexión de la luz	82,6%	70,9%
% Perforación (mm)	-	4x14 mm 21,3%
Clasificación al fuego		A2 - s1,d0
Color		RAL 9003

Unión entre perfiles



Unión entre perfiles primarios T 24/38
long. 3600 mm

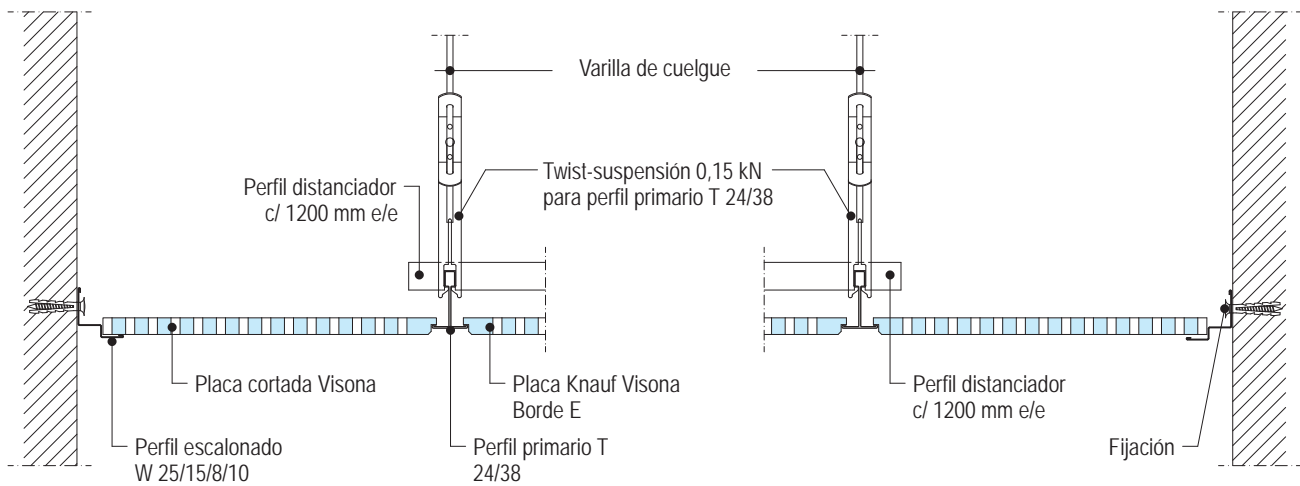


Perfil primario T 24/38
long. 3600 mm
con perfil distanciador

Detalles E 1:5

D144.es-A1 Banda perimetral con angular paralelo al perfil primario

D144.es-A2 Banda perimetral con perfil escalonado



D144.es-D1 Banda perimetral con angular transversal al perfil primario

D144.es-B1 Encuentro entre placas

