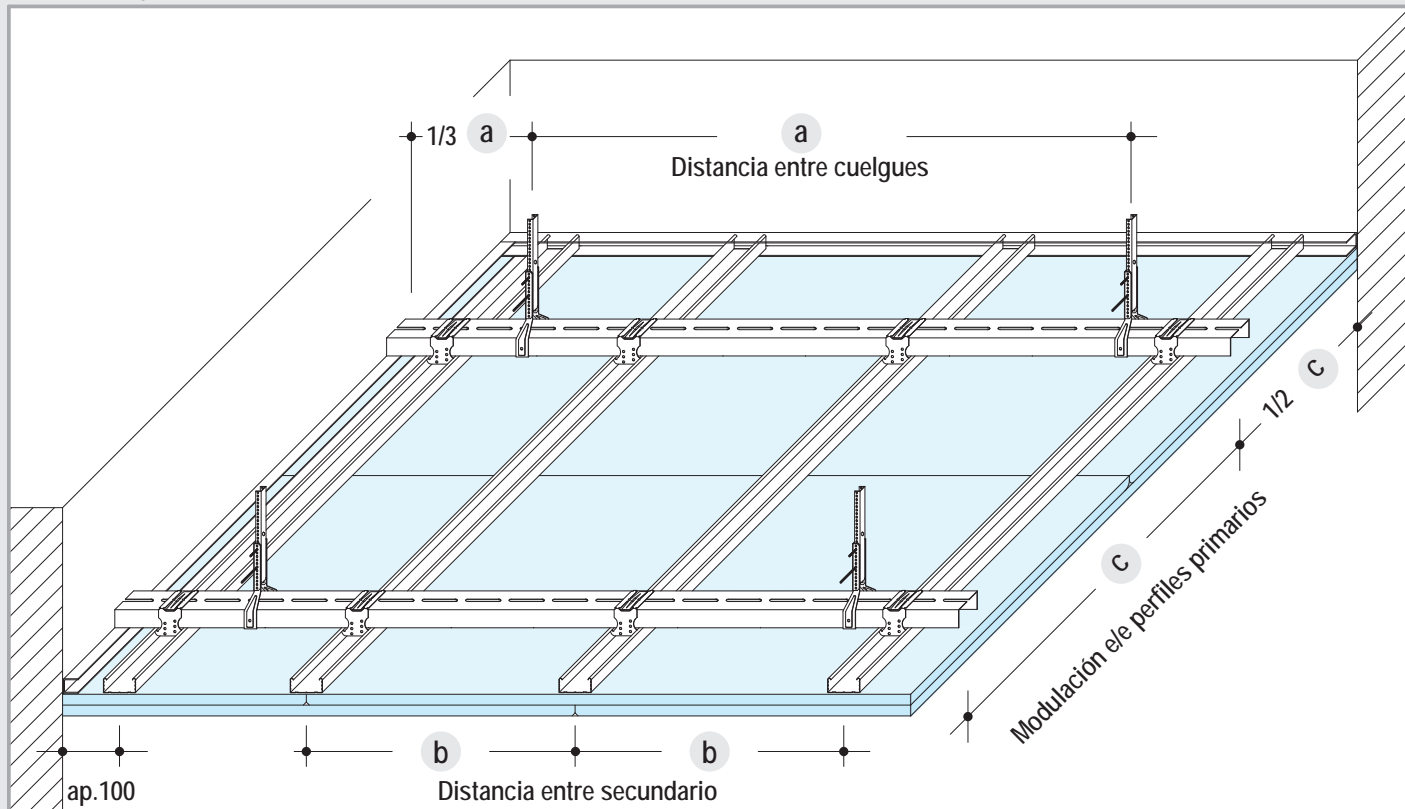


D116.es Knauf Techos Suspendidos

Con estructura metálica



Primario UA y secundario CD 60x27



Separación máxima entre primarios

- Sin resistencia al fuego

c	Distancia entre Cuelgues a			Solo para techo bajo Techo EI90 ≤ 0,65
	• Nonius cerrado (0,40 kN) Rango kN/m ² (Ver tabla pag. 2) ≤ 0,15	≤ 0,30	≤ 0,50	
500	2600	2050	1600	1200
600	2450	1950	1300	1000
700	2300	1850	1100	850
800	2200	1650*	1000	-
900	2150	1450	-	-
1000	2050	1300	-	-
1100	2000	1200	-	-
1200	1950	-	-	-
1300	1900	-	-	-
1400	1850	-	-	-
1500	1750	-	-	-

* Para sistemas con resistencia al fuego, la distancia máxima de cuelgues es de 1650 mm (ver página 4).

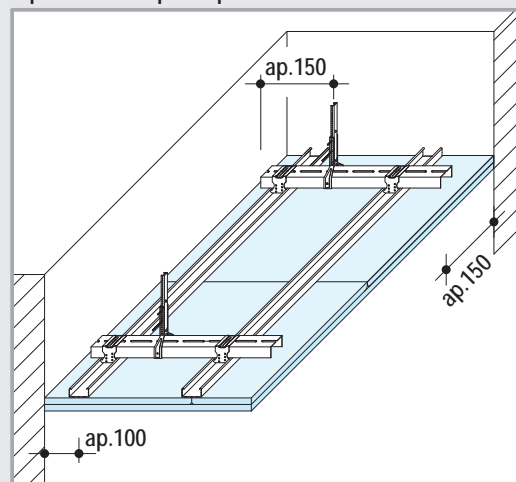
Unión entre primarios y secundarios

Primario UA / Secundario CD 60x27

Caballete para perfil UA

Doblar antes de montar

Opcional: sin perfil perimetral



Separación máxima entre secundarios

- Sin resistencia al fuego

Espesor placa mm	Placa Transversal a los secundarios mm	b
12,5 / 2x12,5	500	En caso de protección al fuego, ver otras soluciones en página 4.
15	550	
18	600	

Observación En caso de suspender otro techo debajo, hay que tener en cuenta su peso.

D116.es Knauf Techos Suspendidos

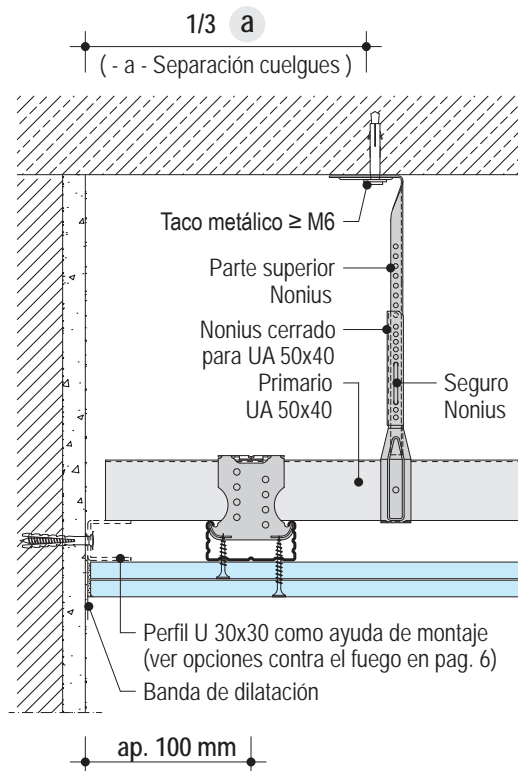
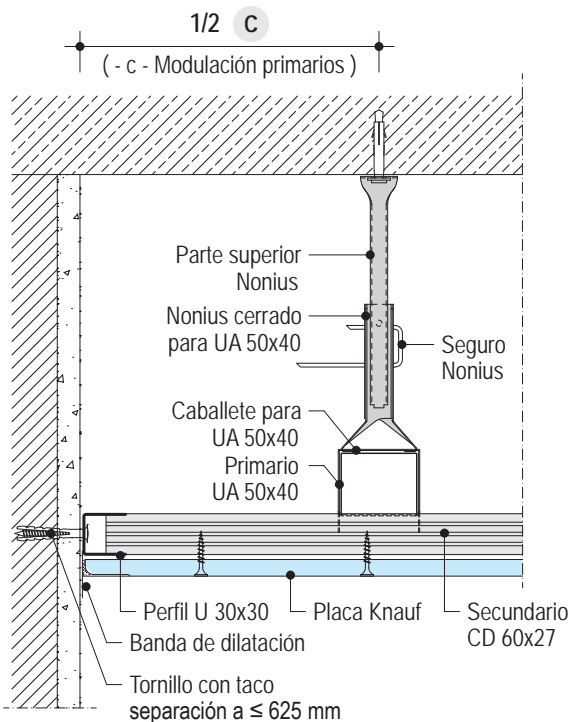
Con estructura metálica



Detalles E 1:5

D116.es-A1 Encuentro con Muro

D116.es-D1 Encuentro con Muro



D116.es-C1 Junta Transversal

D116.es-B1 Junta Longitudinal

