

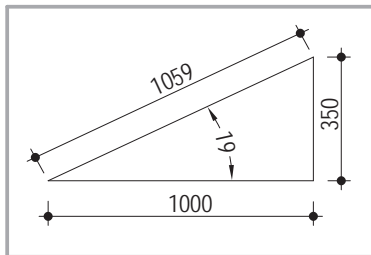
# D113-FC.es 02 Knauf Franja cortafuego para naves

Sistema (15+15+15) DF EI 90'

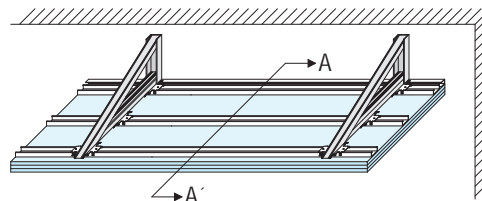


## Franja Cortafuego Horizontal / Sin escala.

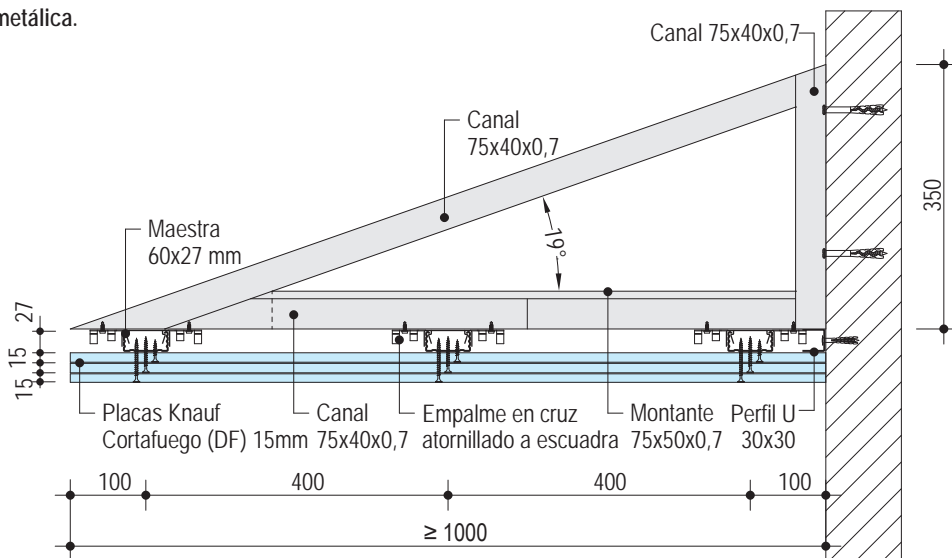
### D113-FC.es 02-B1 Sección A-A



Dimensiones de escuadra metálica.

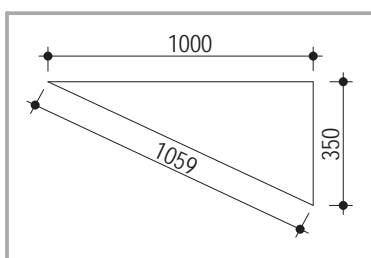


Perspectiva Isométrica

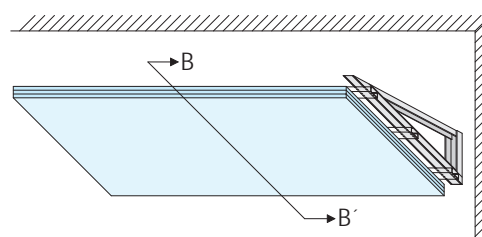


## Franja Cortafuego Inclinada / Sin escala.

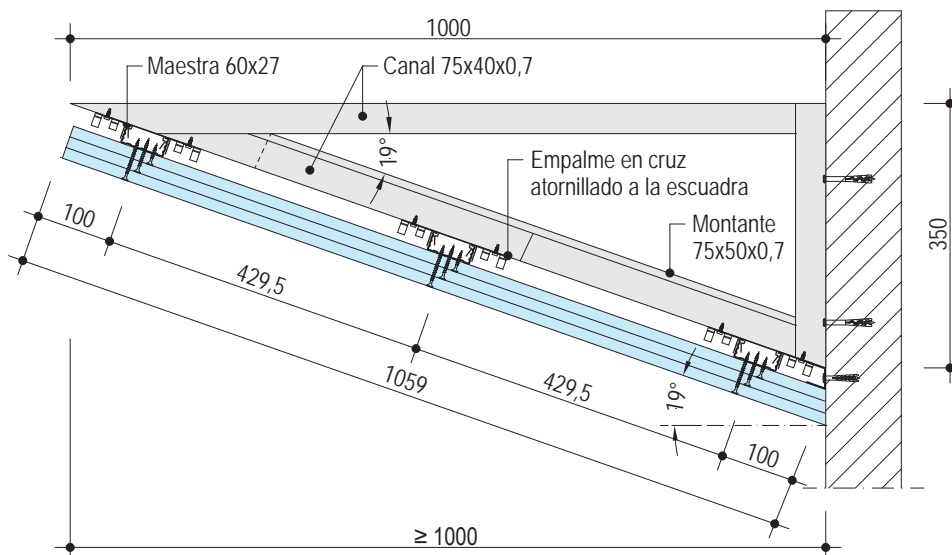
### D113-FC.es 02-B2 Sección B-B'



Dimensiones de escuadra metálica.



Perspectiva Isométrica

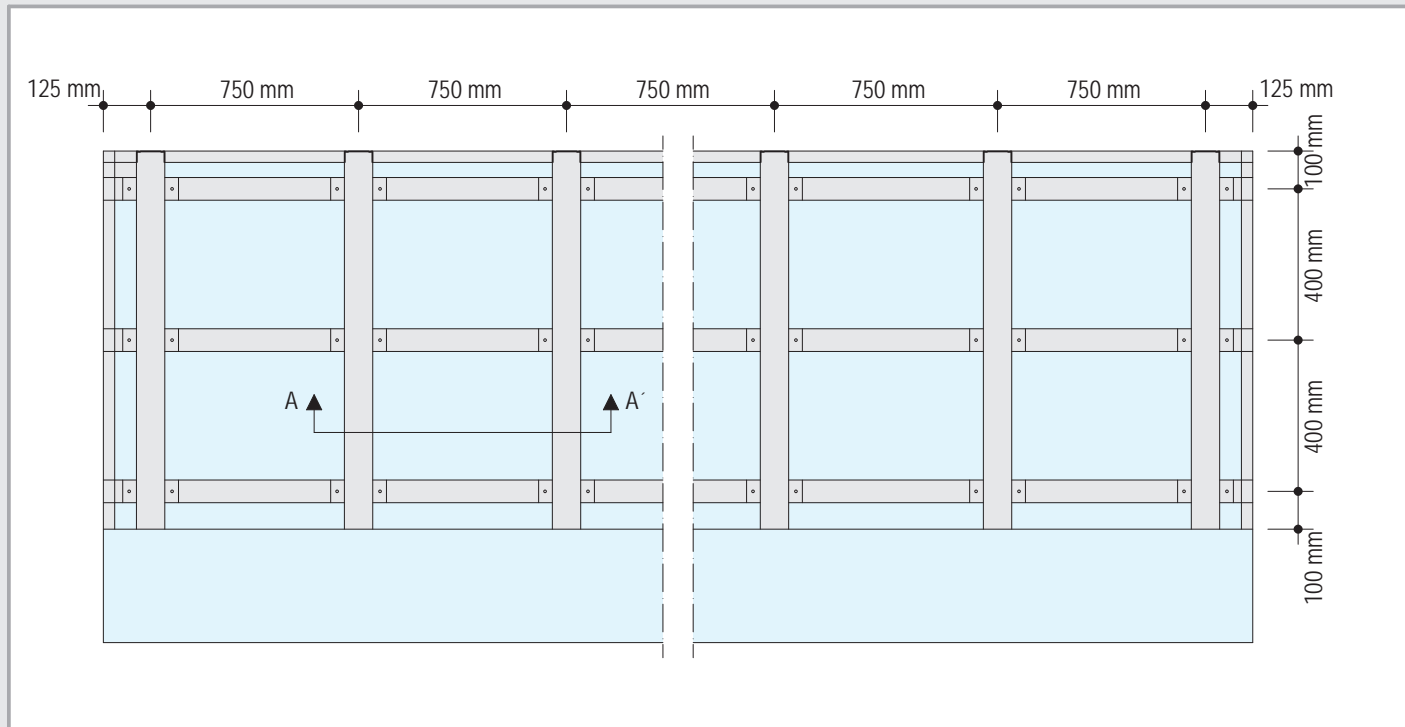


# D11-FC.es Knauf Franjas cortafuego para naves

Distribución en planta y detalles

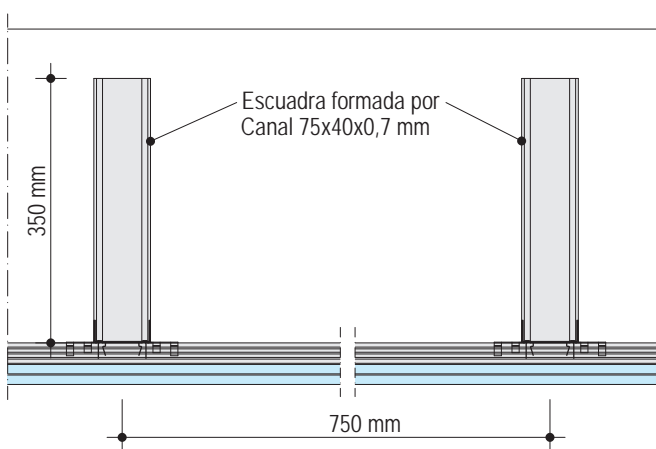


## Distribución de escuadras en planta / sin escala

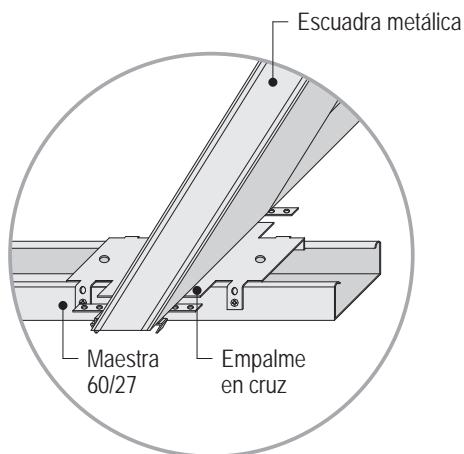


## Detalles / Sin escala.

### Sección A-A

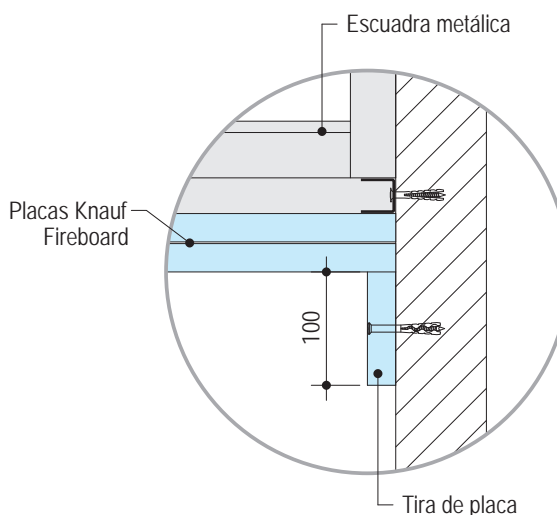
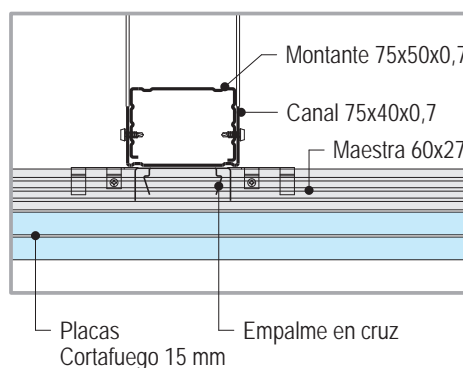


### Sección A-A



Unión entre empalme en cruz, escuadra y maestra 60/27

### Detalle sección escuadra - Unión entre canal y montante



Detalle Franja horizontal K224-FC.es Encuentro con muro (parte inferior)