

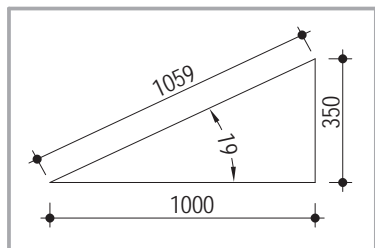
D113-FC.es 01 Knauf Franja cortafuego para naves

Sistema (15+15) DF EI 60'

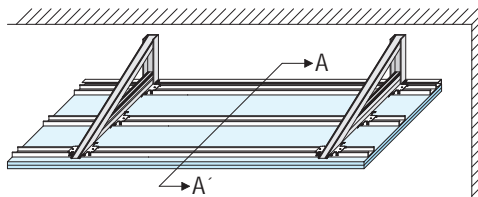


Franja Cortafuego Horizontal / Sin escala.

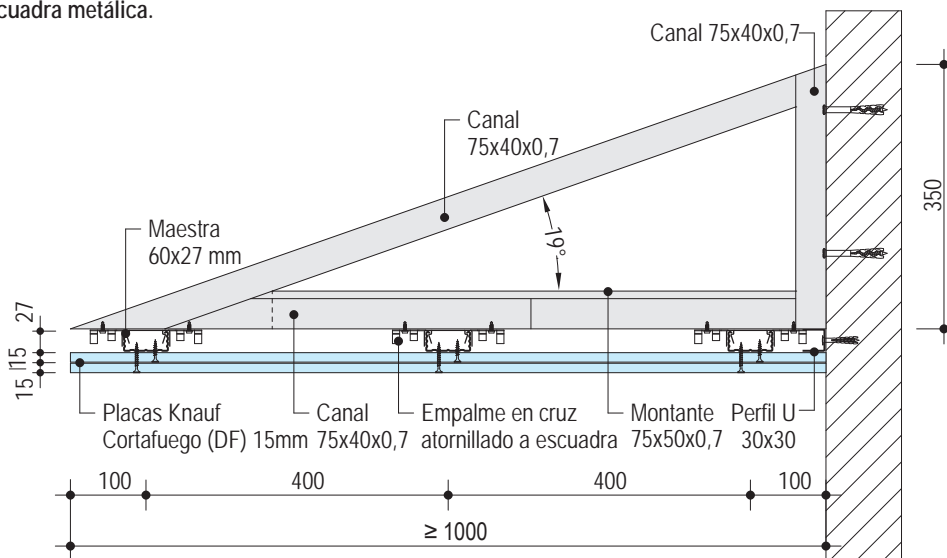
D113-FC.es 01-A1 Sección A-A



Dimensiones de escuadra metálica.

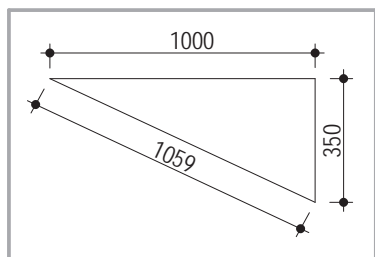


Perspectiva Isométrica

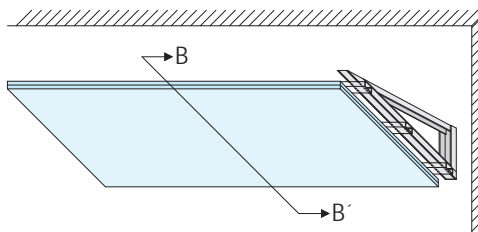


Franja Cortafuego Inclinada / Sin escala.

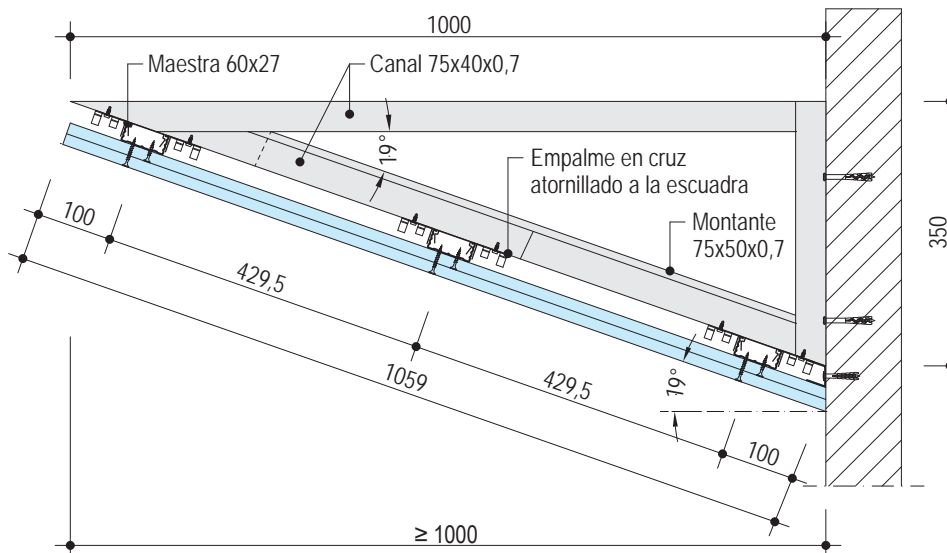
D113-FC.es 01-A2 Sección B-B'



Dimensiones de escuadra metálica.



Perspectiva Isométrica

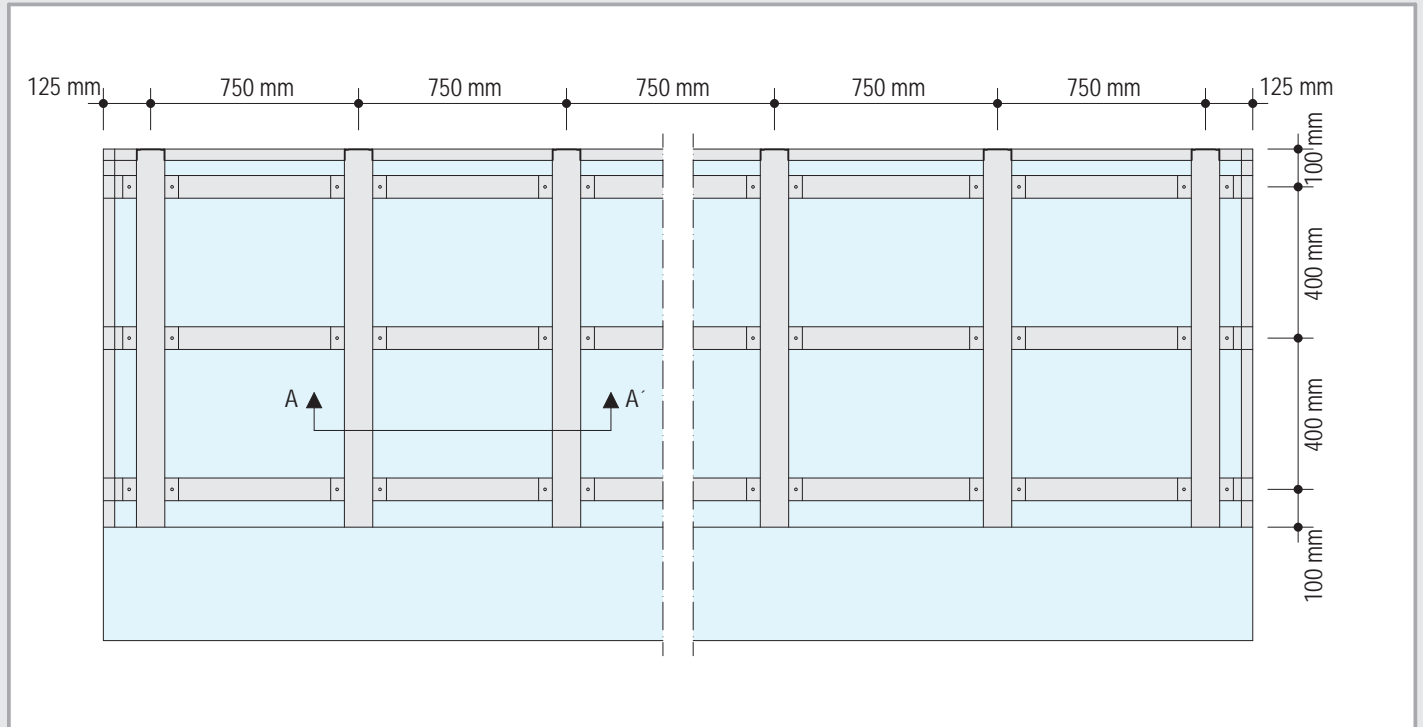


D11-FC.es Knauf Franjas cortafuego para naves

Distribución en planta y detalles

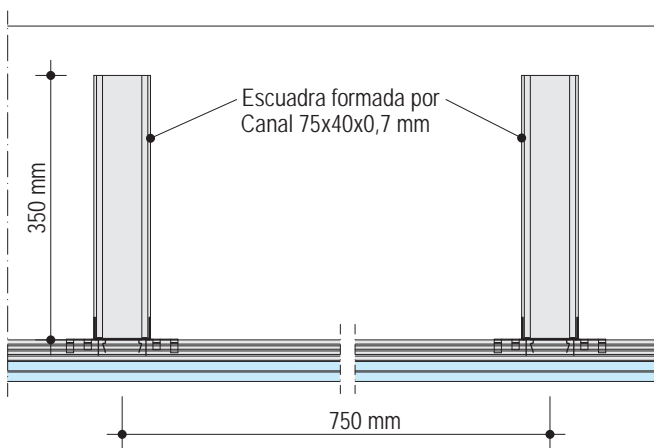


Distribución de escuadras en planta / sin escala

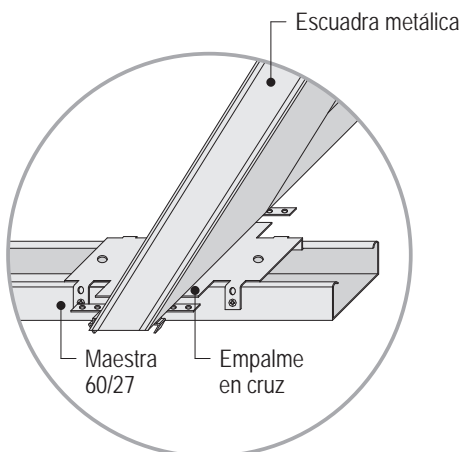


Detalles / Sin escala.

Sección A-A'

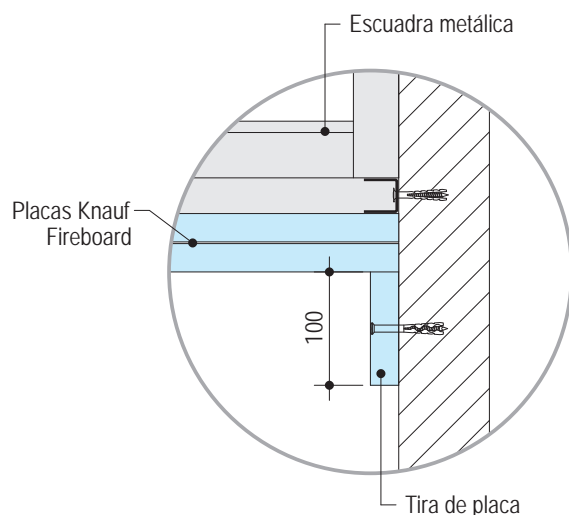
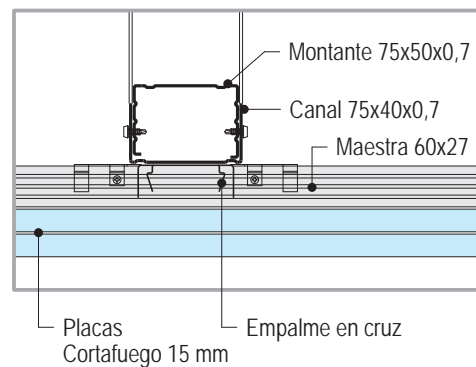


Sección A-A'



Unión entre empalme en cruz, escuadra y maestra 60/27

Detalle sección escuadra - Unión entre canal y montante



Detalle Franja horizontal K224-FC.es Encuentro con muro (parte inferior)