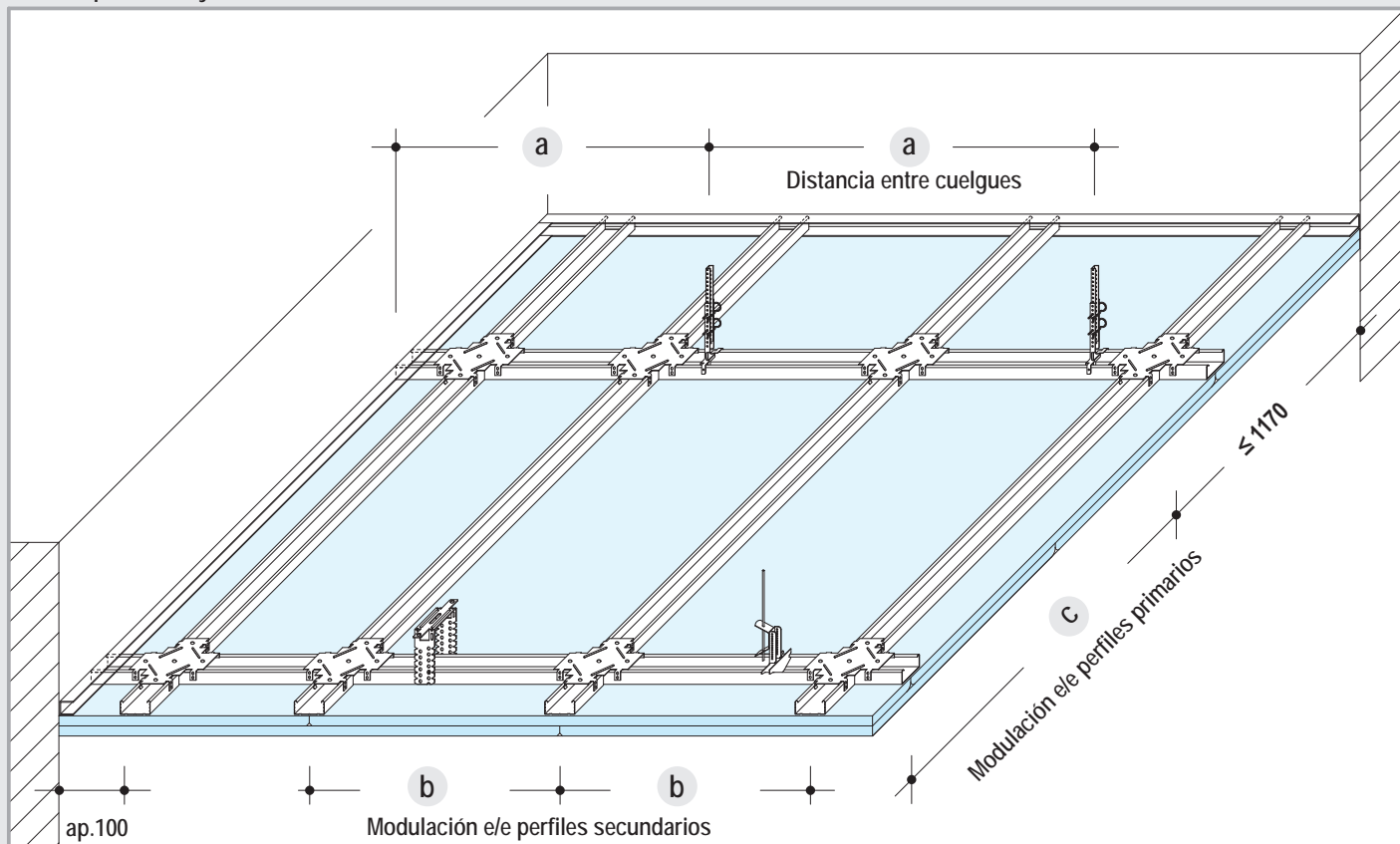


D113.es Knauf Techos Suspendidos

Con estructura metálica al mismo nivel



Perfiles primarios y secundarios al mismo nivel



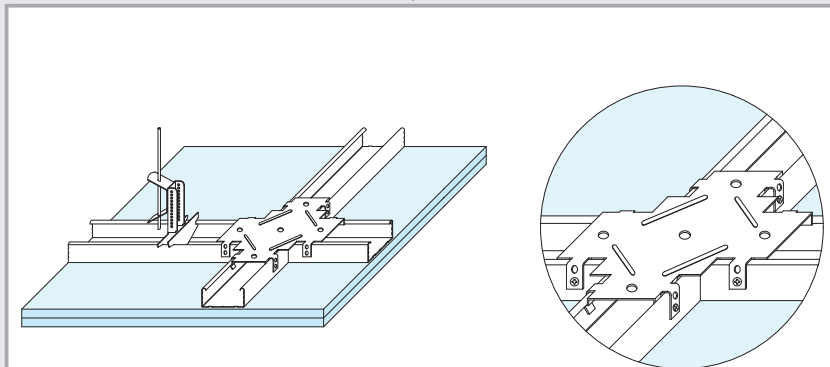
Separación máxima entre primarios

- Sin resistencia al fuego

Distancia entre Primarios c	Distancia entre Cuelgues a Rango kN/m ² (Ver página 2)		
	$\leq 0,15$	$\leq 0,30$	$\leq 0,50$ ¹⁾
1100	-	-	-
1200	-	650	-
-	-	-	650

1) Utilizar cuelgues con capacidad de carga de 0,40 kN

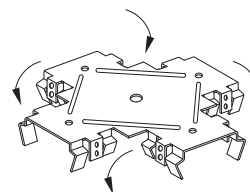
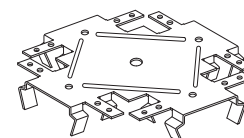
Sistema D113.es con resistencia al fuego



Ver modulaciones y espesores de placa en páginas 4 y 5.
Se deben doblar y atornillar las lengüetas del emplame en cruz al perfil 60/27 con tornillos LN 3,5 x 9 mm.
La longitud de los perfiles secundarios es de 114 cm.

Unión entre primarios y secundarios

Empalme en cruz



Para sistemas sin resistencia al fuego, doblar las lengüetas sobre la maestra 60/27 para unir los perfiles primarios y secundarios.

Separación máxima entre secundarios

- Sin resistencia al fuego

Espesor placa mm	Placa Transversal a los secundarios mm	b
12,5 / 2x12,5	500	En caso de protección al fuego, ver otras soluciones en página 4.
15	550	
18	600	

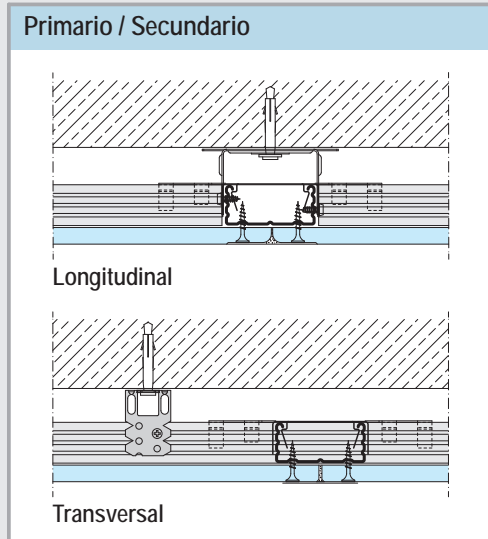
Observación Con un cálculo justificado, según cargas, se podrían variar las dimensiones dadas en la tabla.

D113.es Knauf Techos Suspendedos

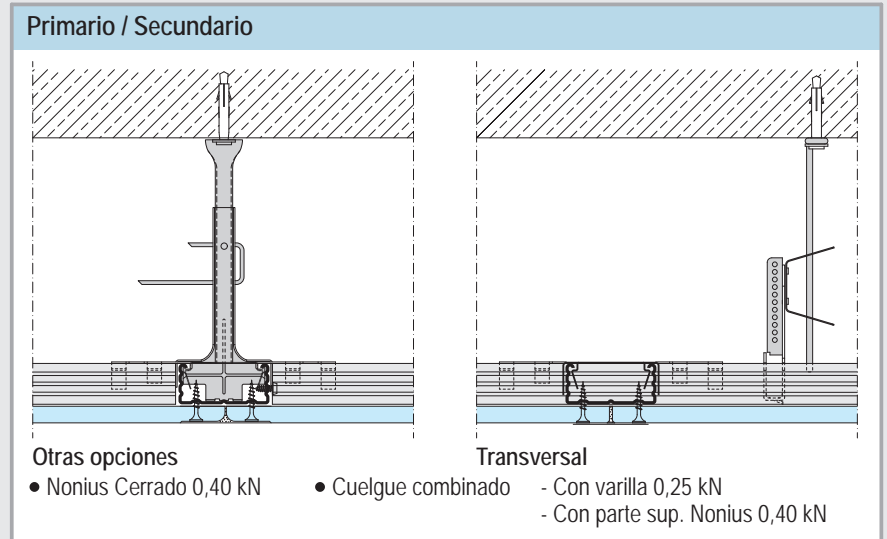
Con estructura metálica al mismo nivel



Anclaje directo hasta 0,40 kN



Suspendido, ej. Cuelgue Nonius hasta 0,40 kN



Detalles E 1:5

D113.es-A3 Encuentro con muro. Junta Vista

≤ 1170 mm

Perfil primario CD 60x27
1140 mm de largo

Placa Knauf

Perfil 23x15 (en caso necesario)

Tornillo con taco
separación a ≤ 625 mm

D113.es-D1 Encuentro con muro

Perfil U 30x30

Empalme en cruz
para CD 60x27

Banda de dilatación

Perfix

Perfil secundario
CD 60x27

D113.es-B2 Junta Longitudinal

Anclaje directo 0,40 kN

Placa Knauf

Primario CD 60x27

Knauf Uniflott

Secundario CD 60x27
≤ 1170 mm de largo

Empalme en cruz
para CD 60x27

D113.es-C2 Junta Transversal

Anclaje directo 0,40 kN

Anclaje directo
125 mm largo
para CD 60x27
doblar o cortar
lo que sobra

Primario
CD 60x27

Tornillo
LN 3,5x9 mm

Empalme en cruz
para CD 60x27

Secundario CD 60x27
≤ 1170 mm de largo

Tratamiento de juntas con cinta

D113.es-B1 Junta Longitudinal

Cuelgue combinado 0,25 kN

Taco metálico
≥ M6

Varilla

Cuelgue combinado
0,25 kN, para CD 60x27

Trat. de juntas

Placa Knauf

D113.es-C4 Junta de Dilatación. Con Resistencia al Fuego

Tira de placa Knauf (DF)
fijada a un lado
con Knauf Uniflott

Perfil 23x15
(en caso necesario)

Primario CD 60x27

Conector universal
CD 60x27 continua

Placa Knauf (DF)

>25 | >25 | >25

≤ 20 | ≤ 20 | ≤ 20