

# D112/D113.es Knauf Techos Suspendidos

Resistencia al fuego EI 60. Desde abajo



## D112.es EI 60 • Sólo desde abajo Ver página 4

Placas Cortafuego (DF)

2x15 mm

Cuelgue: Combinado

Carga máxima: 0,25 kN

Tornillos

Autoperforantes  
Knauf

Separación  
entre tornillos

1. Placa TN 3,5x35  
2. Placa TN 3,5x45

170 mm

Esquema de Montaje

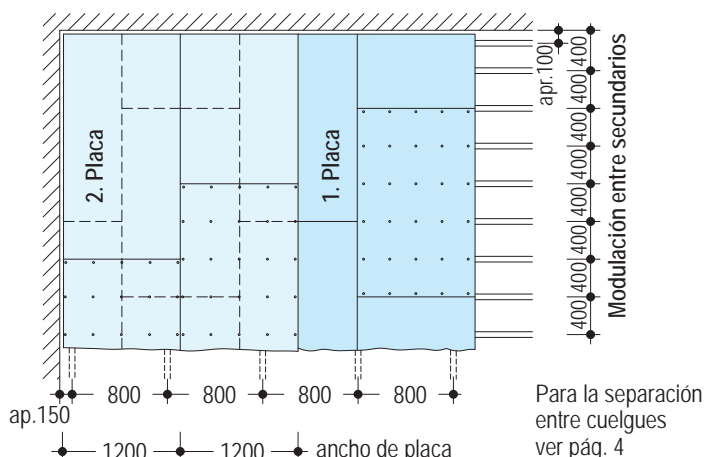
1. Placa

Placa Knauf (DF)  
espesor: 15 mm  
ancho: 1200 mm

2. Placa

Placa Knauf (DF)  
espesor: 15 mm  
ancho: 1200 mm

Medidas en mm.



Para la separación  
entre cuelgues  
ver pág. 4

## D113.es EI 60 • Sólo desde abajo Ver página 4

Placas Cortafuego (DF)

2x15 mm

Cuelgue: Combinado

Carga máxima: 0,25 kN

Tornillos

Autoperforantes  
Knauf

Separación  
entre tornillos

1. Placa TN 3,5x35  
2. Placa TN 3,5x45

170 mm

Esquema de Montaje

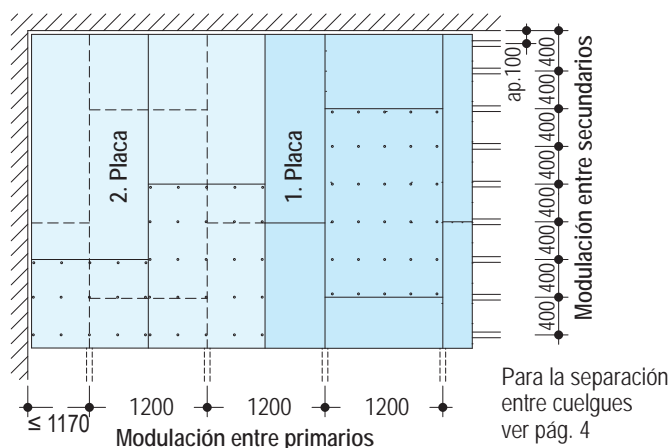
1. Placa

Placa Knauf (DF)  
espesor: 15 mm  
ancho: 1200 mm

2. Placa

Placa Knauf (DF)  
espesor: 15 mm  
ancho: 1200 mm

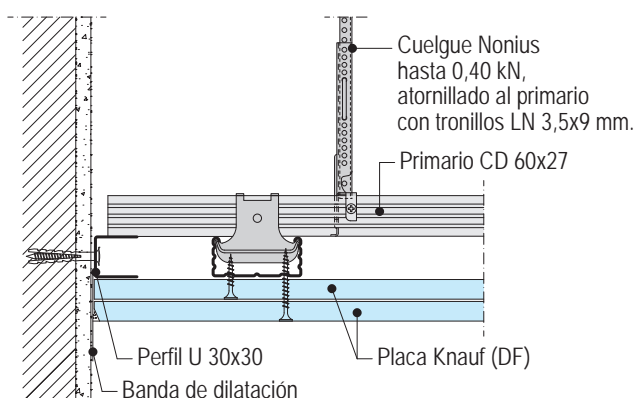
Medidas en mm.



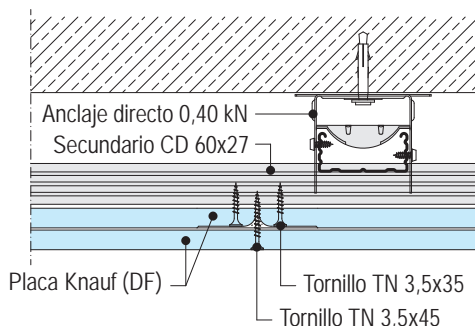
Para la separación  
entre cuelgues  
ver pág. 4

## Detalles E 1:5

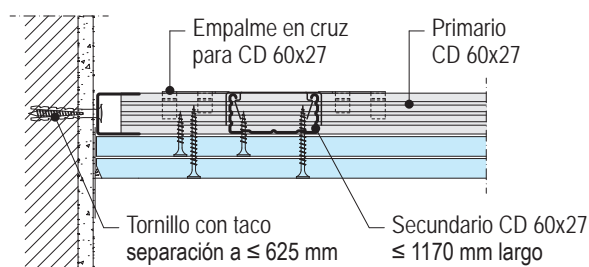
### D112.esEI60vu-D2 Encuentro con Muro



### D112.esEI60vu-B1 Junta Longitudinal



### D113.esEI60vu-D2 Encuentro con Muro



### D113.esEI60vu-B3 Junta Longitudinal

