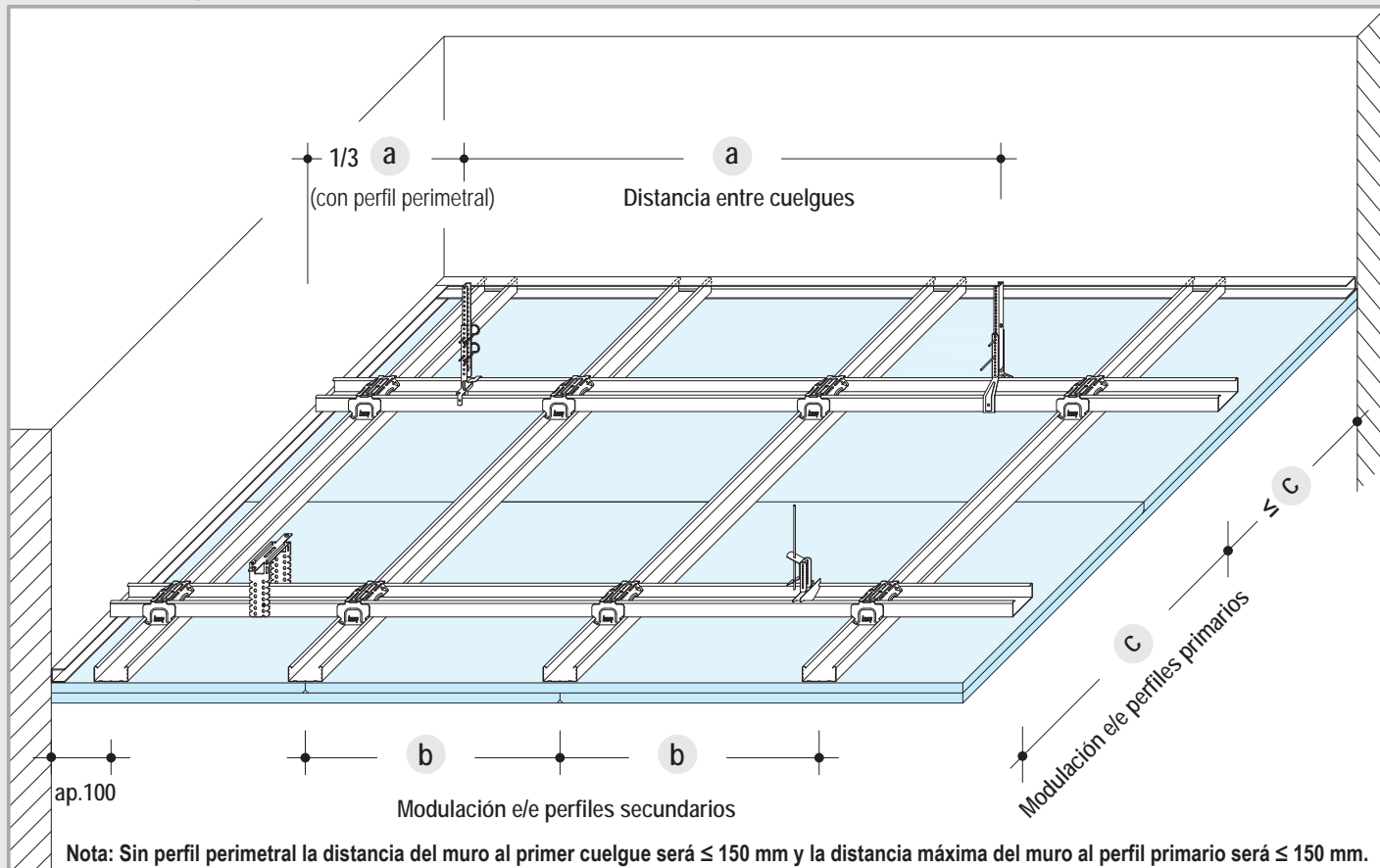


D112.es Knauf Techos Suspendidos

Con estructura metálica a distinto nivel



Perfiles primarios y secundarios a distinto nivel



Separación máxima entre primarios

- Sin resistencia al fuego

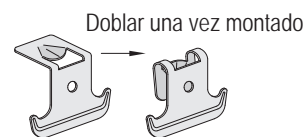
medidas en mm

Distancia entre Primarios C	Distancia entre Cuelgues a			Solo para techo bajo techo $\leq 0,65$ ¹⁾
	Rango kN/m^2 (Ver tabla pag. 2)			
	$\leq 0,15$	$\leq 0,30$	$\leq 0,50$ ¹⁾	
500	1200	950	800	750
600	1150	900	750	700
700	1100	850	700	650
800	1050	800	700	-
900	1000	800	-	-
1000	950	750	-	-
1100	900	750	-	-
1200	900	-	-	-

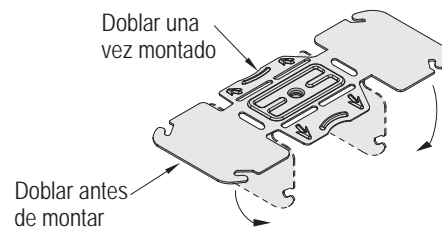
1) Utilizar solamente cuelgues con capacidad de carga de como mínimo 0,40 kN.

Unión entre primarios y secundarios

Escuadra de cuelgue para CD 60x27



Caballete para CD 60x27



Separación máxima entre secundarios

- Sin resistencia al fuego

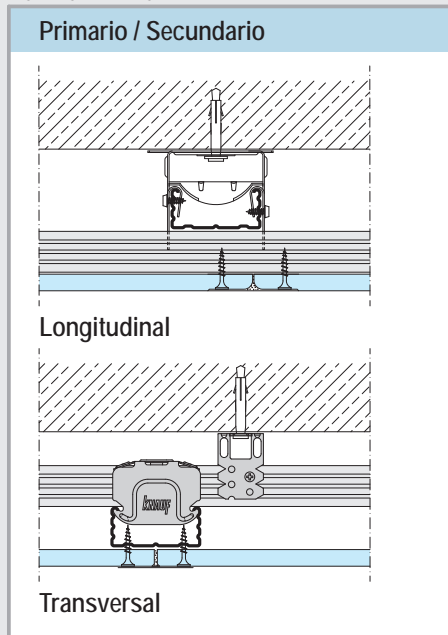
Espesor placa mm	Placa Transversal a los secundarios mm	b
12,5 / 2x12,5	500	En caso de protección al fuego, ver otras soluciones en página 4.
15	550	
18	600	

D112.es Knauf Techos Suspendidos

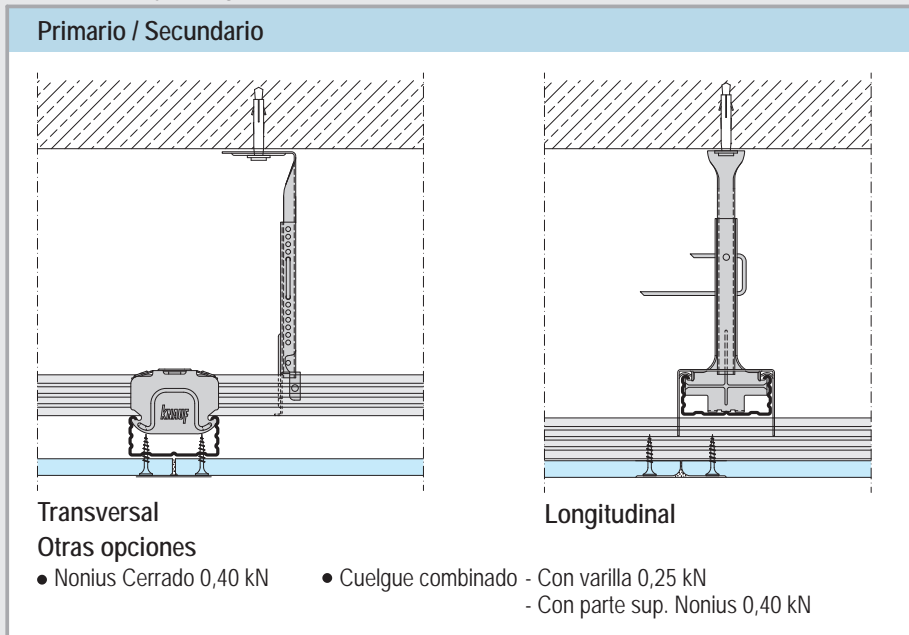
Con estructura metálica a distinto nivel



Fijo, ej. Anclaje directo



Suspendido, ej. Cuelgue Nonius hasta 0,40 kN

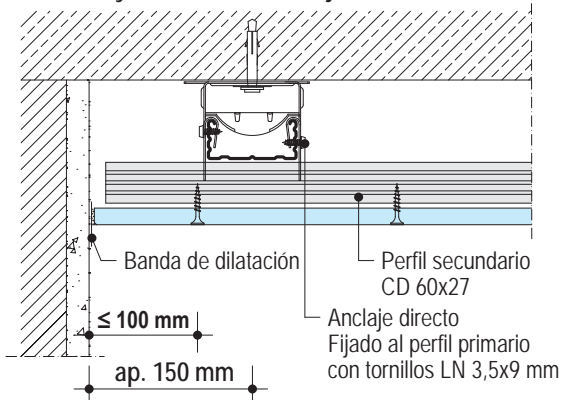


Detalles E 1:5

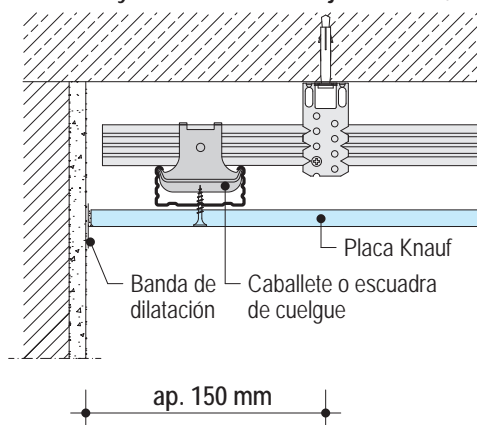
D112.es-A2 Encuentro con muro sin perfil perimetral

D112.es-D2 Encuentro con muro sin perfil perimetral

Primario y secundario / Anclaje directo 0,40 kN



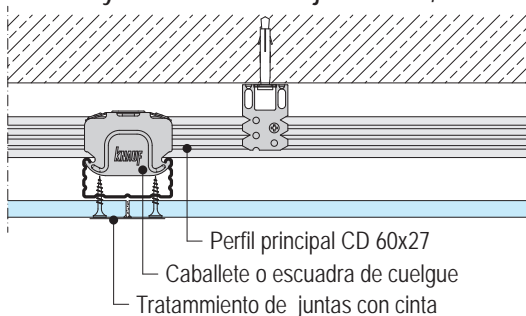
Primario y secundario / Anclaje directo 0,40 kN



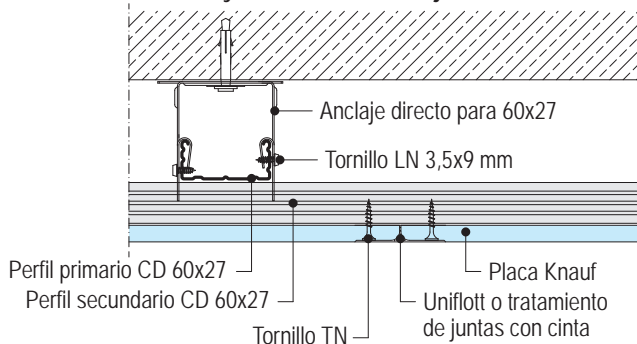
D112.es-C2 Junta Transversal

D112.es-B2 Junta Longitudinal

Primario y secundario / Anclaje directo 0,40 kN



Primario y secundario / Anclaje directo 0,40 kN



D112.es Knauf Techos Suspendidos

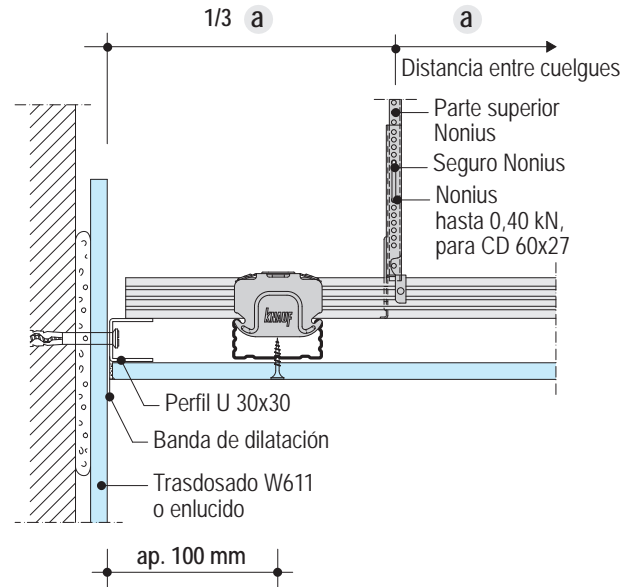
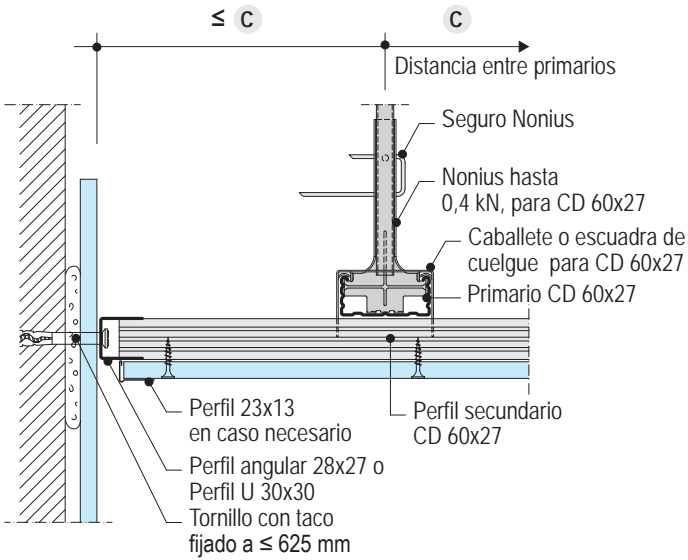
Con estructura metálica a distinto nivel



Detalles E 1:5

D112.es-A3 Encuentro con Muro. Junta Vista con perfil perimetral

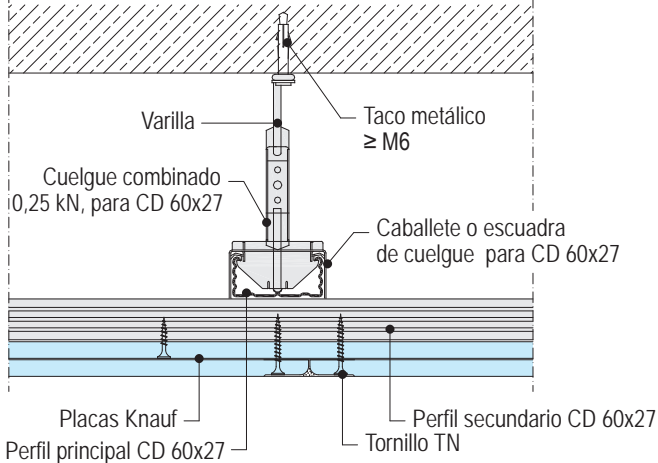
D112.es-D3 Encuentro con Muro con perfil perimetral



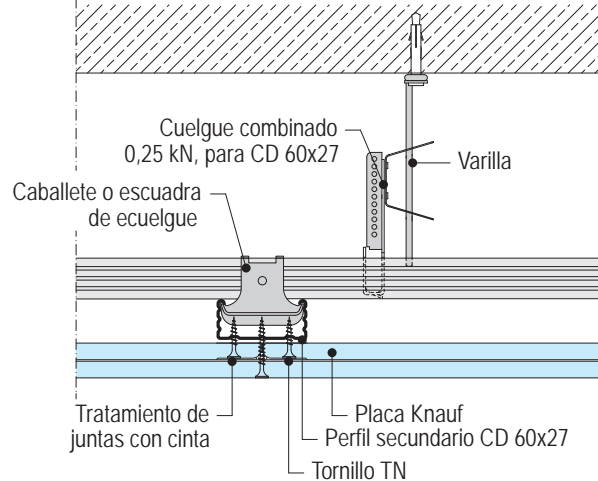
D112.es-B4 Junta Longitudinal

D112.es-C4 Junta Transversal

Primario y secundario / Cuelgue combinado 0,25 kN



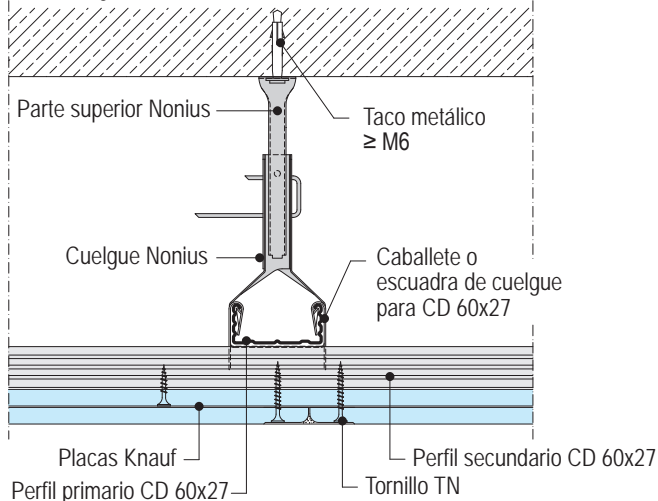
Primario y secundario / Cuelgue combinado 0,25 kN



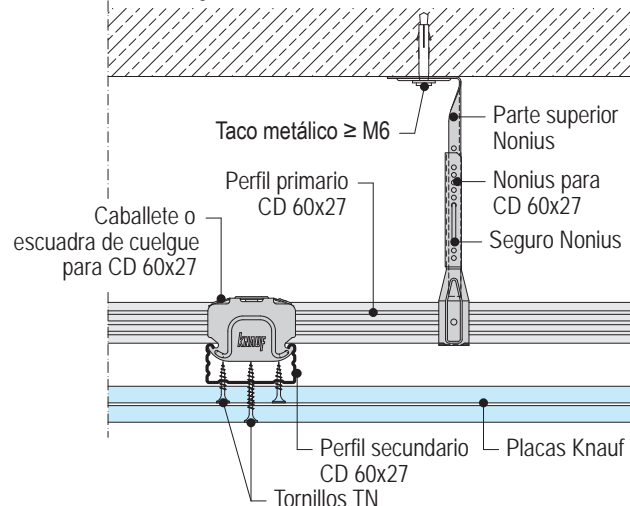
D112.es-B1 Junta Longitudinal

D112.es-C1 Junta Transversal

Primario y secundario / Nonius cerrado 0,40 kN



Primario y secundario / Nonius cerrado 0,40 kN



D112.es Knauf Techos Suspendidos

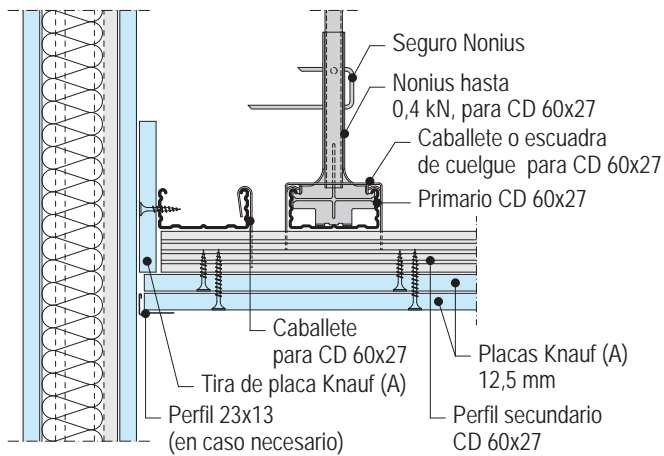
Con estructura metálica a distinto nivel



Detalles E 1:5

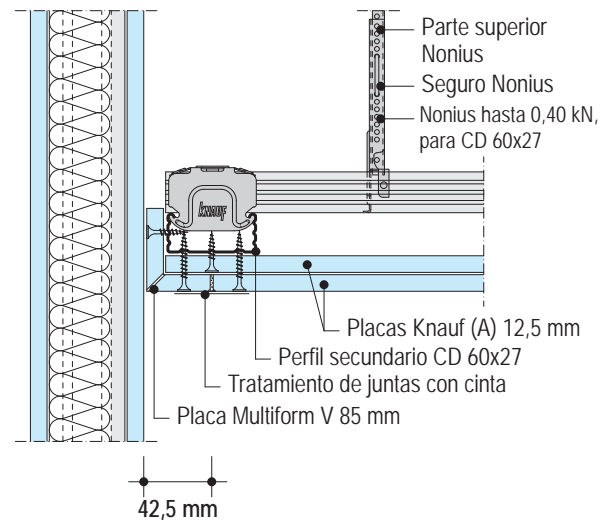
D112.es-A5 Encuentro con muro. Resistencia al Fuego EI 30

Alternativa 1



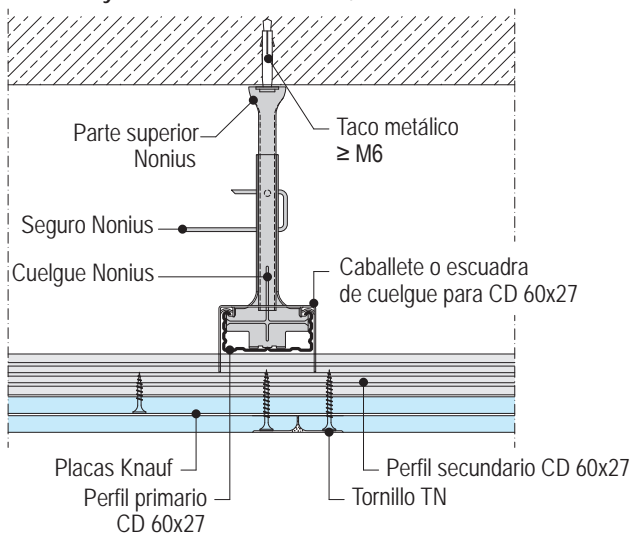
D112.es-D5 Encuentro con Tabique. Resistencia al Fuego EI 30

Alternativa 2

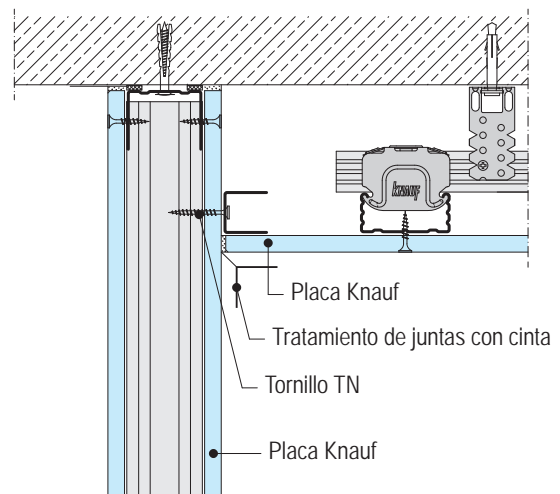


D112.es-B3 Junta Longitudinal

Primario y secundario / Nonius 0,40 kN



D112.es-D4 Encuentro con Tabique



D112.es-C3 Junta de dilatación para protección al Fuego

Primario y secundario / Anclaje directo 0,40 kN

