

W38l.es Knauf Aquapanel Indoor

W381.es - Tabique con estructura metálica - Sencillo, una placa Aquapanel Indoor a cada lado

W382.es - Tabique con estructura metálica - Múltiple, dos placas Aquapanel Indoor a cada lado

W386.es - Tabique técnico - Doble estructura y dos placas Aquapanel Indoor a cada lado

Nuevo

- Placa más ligera
- Instalación de placas en posición vertical y en posición horizontal
- Tratamiento de juntas con pegamento Aquapanel Indoor (PU) o cinta de juntas + mortero juntas
- Radio de curvatura de 1 m sin necesidad de cortar la placa en tiras

W38I.es Knauf Aquapanel Indoor

Datos técnicos / Comportamiento al fuego



Datos técnicos / Aislamiento acústico / térmico

Sistema	Datos técnicos				Aislamiento acústico		Lana mineral	Resistencia Térmica
	Tabique espesor	Estructura	Placa	Peso	$R_w (C; C_{tr})$ (dB)	R_A (dBA)	Espesor mm	W/(m ² K)
	D mm	h mm	Espesor d mm	Tipo				

W381.es Tabique con estructura metálica - Sencillo, con una placa Aquapanel Indoor

	75	50	12,5	Aq. Indoor	25*	43 (-4;-11)	40	40/50	0,70
	100	75				45 (-4;-11)	42	60/70	0,55
	125	100				47 (-3;-11)	45	80/100	0,43

W382.es Tabique con estructura metálica - Múltiple, con dos placas Aquapanel Indoor

	100	50	2x12,5	Aq. Indoor	47*	50 (-3;-10)	48	40/50	0,66
	125	75				52 (-2;-8)	51	60/70	0,53
	150	100				54 (-2;-7)	53	80/100	0,42

W386.es Tabique Técnico - Tabique técnico, con doble estructura y dos placas Aquapanel Indoor

	155	2x50	2x12,5	Aq. Indoor	50*	55 (-3;-10)	53	2x40/50	0,35
	205	2x75				57 (-3;-9)	55	2x60/70	0,30
	255	2x100				58 (-3;-8)	56	2x80/100	0,23

Resistencia al fuego

En cursiva, valores de aislamiento acústico estimados

Sistema	Resistencia al fuego	Dimensiones en mm		Placa		Aislamiento		Nº Ensayo
		Espeor Tabique	Estructura	Espeor	Tipo / Reacción al fuego	Tipo	Esp. mm	

W381.es Tabique con una placa Aquapanel Indoor

	EI 30	75	Montante Knauf 50/50	12,5	Aquapanel Indoor A1	LM (opcional)	40	IBMB EN 1364-1 2101-581-16
		100	Montante Knauf 75/50 <td>LM</td> <td>60 <td>IBMB EN 1364-1 2101-151-16</td> </td>			LM	60 <td>IBMB EN 1364-1 2101-151-16</td>	

W382.es Tabique con dos placa Aquapanel Indoor

	EI 90	100	Montante Knauf 50/50	2x12,5	Aquapanel Indoor A1	LM (opcional)	40	IBMB EN 1364-1 2101-583-16
		125	Montante Knauf 75/50 <td>LM (opcional) <td>60 <td>70</td> </td></td>			LM (opcional) <td>60 <td>70</td> </td>	60 <td>70</td>	

W386.es Tabique con doble estructura y dos placas Aquapanel Indoor

	EI 90	105	Montante Knauf 50/50	2x12,5	Aquapanel Indoor A1	LM (opcional)	2x40	IBMB EN 1364-1 2101-583-16	
		155	Montante Knauf 75/50 <td>LM (opcional) <td>2x60 <td>2x70</td> </td></td>			LM (opcional) <td>2x60 <td>2x70</td> </td>	2x60 <td>2x70</td>		2x70
		205	Montante Knauf 100/50 <td>LM (opcional) <td>2x80 <td>2x100</td> </td></td>			LM (opcional) <td>2x80 <td>2x100</td> </td>	2x80 <td>2x100</td>		2x100

Lana mineral: Material: clasificación A1 / Temp. de fusión > 1000 C° / Espesor variable según ancho del perfil

* Pesos aproximados calculados sin contar con el peso de la lana mineral, y con montantes de 75 mm modulados a 600 mm.

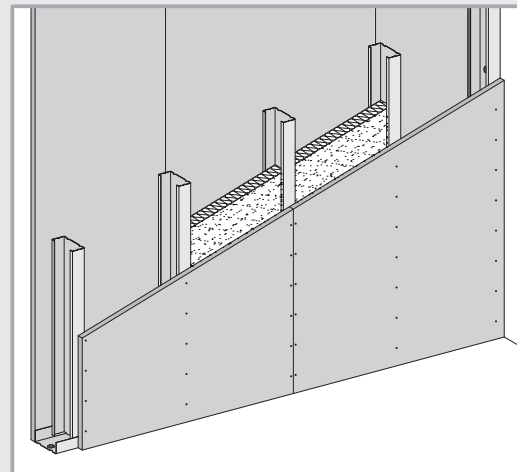
W381.es Knauf Aquapanel Indoor

Tabique sencillo, con una placa a cada lado



Altura máxima

Perfil	Modulación	Altura máxima de tabique	
		Montantes Normales N	Montantes en H m
Espesor 0,6 mm	cm		
Montante Knauf 50/50	60	2,75	3,25
	40	3,00	3,60
Montante Knauf 75/50	60	3,45	4,10*
	40	3,80	4,50*
Montante Knauf 100/50	60	4,05*	4,80*
	40	4,50*	5,30*



W381.es-VO1 Encuentro con techo	W381.es-A1 Encuentro con muro	W381.es-B1 Junta vertical
<p>Masilla elástica no endurecible Banda acústica Canal Knauf Montante Knauf</p>	<p>Fijación Banda acústica Placa Aquapanel Indoor Masilla elástica no endurecible</p>	<p>Pegamento Indoor (PU) Canal Knauf Tornillo Maxi TN Aq. Montante Knauf Placa Aquapanel Indoor</p>
W381.es-VM1 Junta horizontal	W381.es-C1 Encuentro en T	W381.es-D1 Esquina
<p>Lana mineral Mortero de juntas y superficial blanco + cinta de juntas Placa Aquapanel Indoor</p>	<p>Canal Knauf Montante Knauf Masilla elástica no endurecible</p>	<p>Canal Knauf Lana mineral Masilla elástica no endurecible Masilla elástica no endurecible</p>
W381.es-VU1 Encuentro con Forjado	W381.es-E1 Paso puerta-Refuerzo perfil 2 mm	W381.es-E1 Paso puerta-Puerta estándar
<p>Montante Knauf Canal Knauf Masilla elástica no endurecible</p>	<p>Hueco libre de paso Angular de refuerzo Tornillo Maxi TB Aq. Perfil de refuerzo 2 mm</p>	<p>Placa Aquapanel Indoor Tornillo Maxi TN Aq. Montante Knauf</p>

* De acuerdo a lo indicado en la norma UNE EN 1364-1 la altura máxima certificada para sistemas de tabiques con protección al fuego es de 4,00 mt.

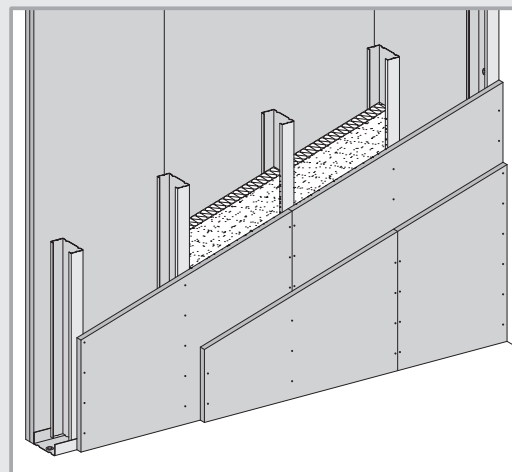
W382.es Knauf Aquapanel Indoor

Tabique múltiple, con dos placas a cada lado



Altura máxima

Perfil	Modulación montantes	Altura máxima de tabique	
		Montantes Normales N m	Montantes en H m
Espesor 0,6 mm Montante Knauf 50/50	60	3,30	3,90
	40	3,60	4,30*
Montante Knauf 75/50	60	4,10*	4,90*
	40	4,55*	5,40*
Montante Knauf 100/50	60	4,85*	5,75*
	40	5,35*	6,40*



Detalles E 1:5

W382.es-VO1 Encuentro con techo	W382.es-A1 Encuentro con muro	W382.es-B1 Junta vertical
W382.es-VM1 Junta horizontal	W382.es-C1 Encuentro en T	W382.es-D1 Esquina
W382.es-VU1 Encuentro con Forjado	W382.es-E1 Paso de puerta-Refuerzo perfil 2 mm	W382.es-E1 Paso de puerta-Puerta estándar




* De acuerdo a lo indicado en la norma UNE EN 1364-1 la altura máxima certificada para sistemas de tabiques con protección al fuego es de 4,00 mt.

W386.es Knauf Tabique técnico

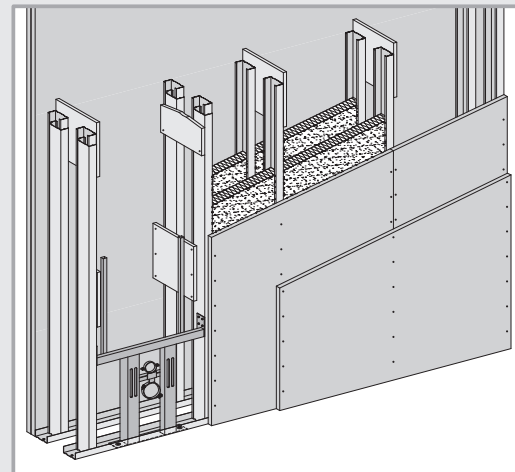
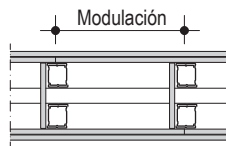
Tabique Técnico, con doble estructura y dos placas a cada lado



Altura máxima

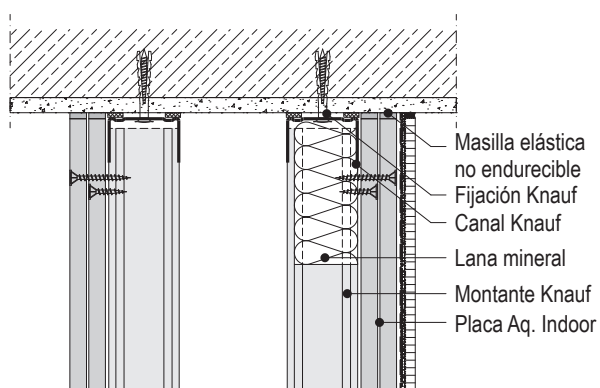
Perfil	Modulación montantes	Altura máxima de tabique
Espesor 0,6 mm	cm	Montantes Normales N m
 Montante Knauf 50/50	60	4,00
	40	4,50*
 Montante Knauf 75/50	60	5,50*
	40	6,00*
 Montante Knauf 100/50	60	6,00*
	40	6,50*

■ Para montajes de bloques técnicos utilizar montantes de 70 mm en cajón.

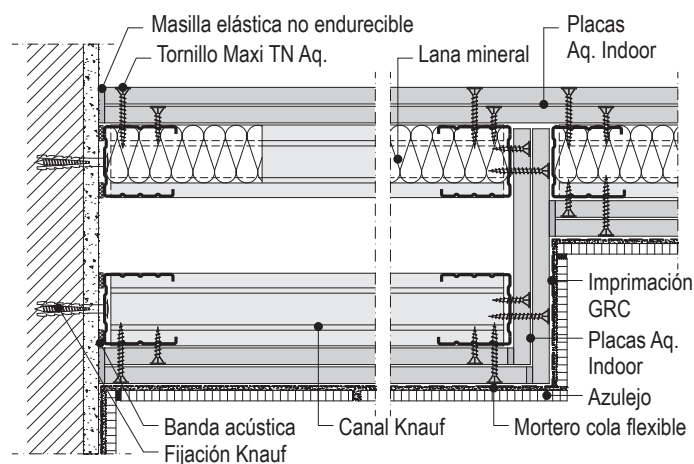


Detalles E 1:5

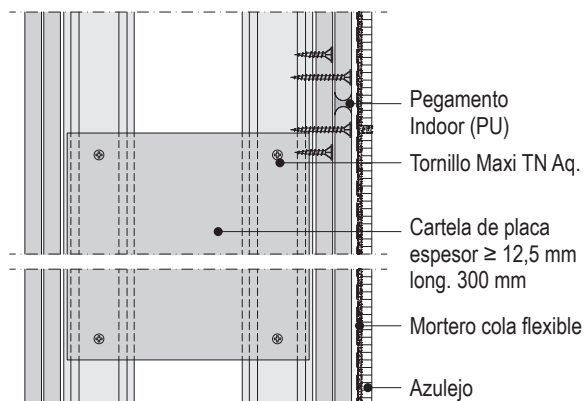
W386.es -VO1 Encuentro con techo



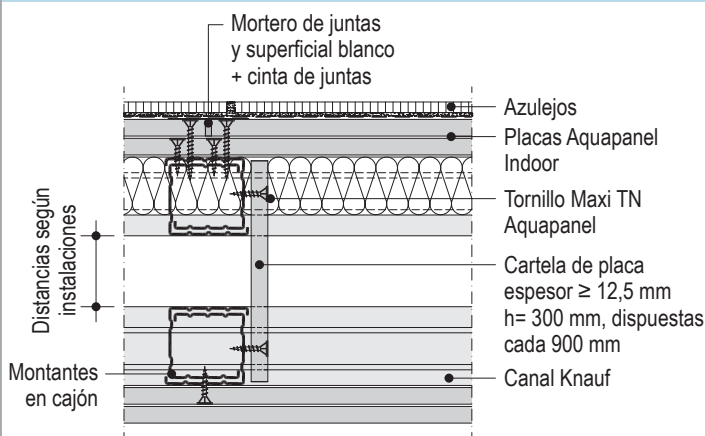
W386.es-A1 Encuentro con muro y junta vertical



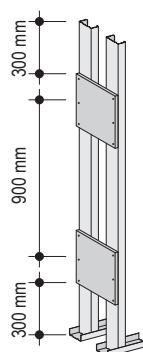
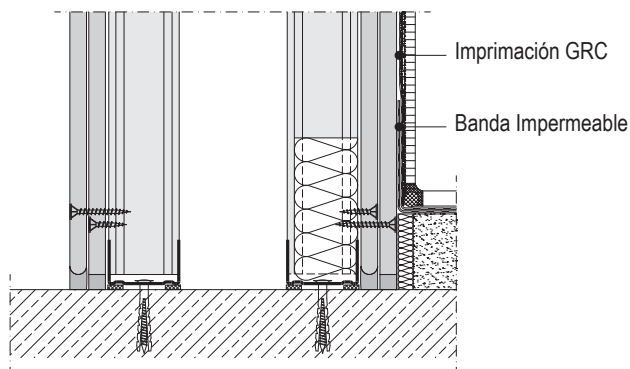
W386.es-VM1 Junta horizontal y detalle de cartela



W386.es-B1 Arriostramiento con cartela para bloque técnico



W386.es-VU1 Encuentro con pavimento



Arriostramiento con cartelas de placas

- Altura h= 300 mm
 - El ancho de la cartela depende de la cámara interior del tabique.
- h ≤ 300 mm:
Espesor de placa Knauf 12,5 mm
- En toda la altura del tabique se debe mantener la disposición de las cartelas cada 900 mm a ejes.

* De acuerdo a lo indicado en la norma UNE EN 1364-1 la altura máxima certificada para sistemas de tabiques con protección al fuego es de 4,00 mt.

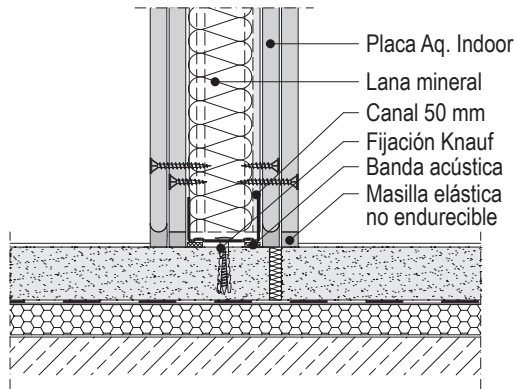
W381.es Knauf Aquapanel Indoor

Encuentro con forjado / Junta de dilatación

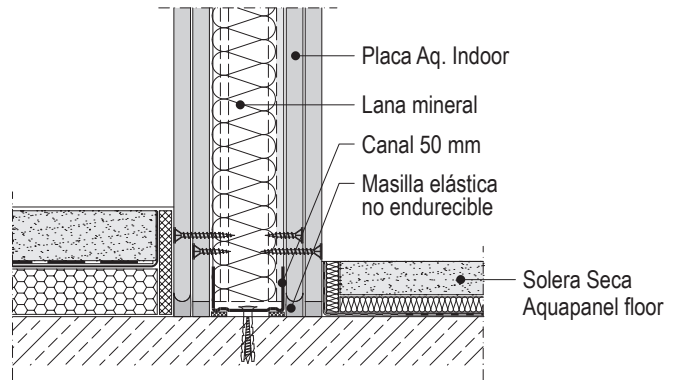


Detalles E. 1:5

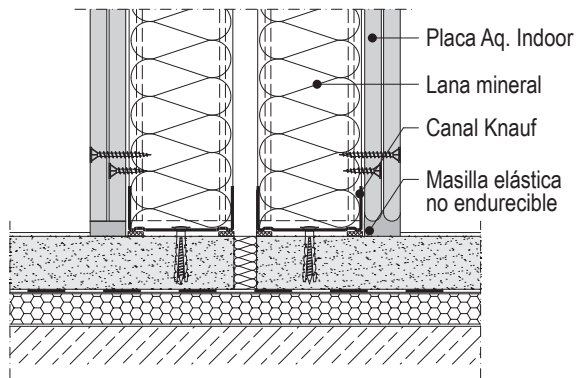
W382.es-VU2 Fijación en zona inferior sobre acabado



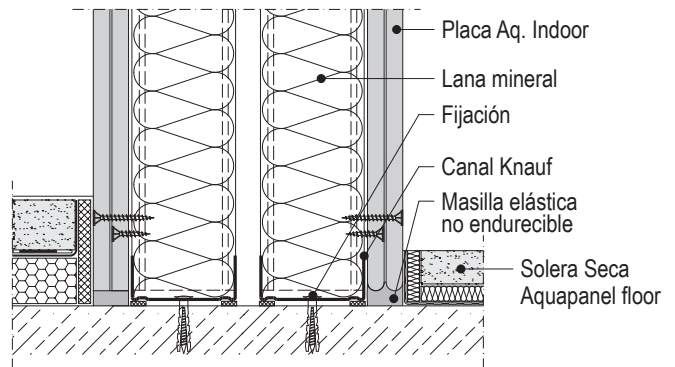
W382.es-VU3 Encuentro con forjado



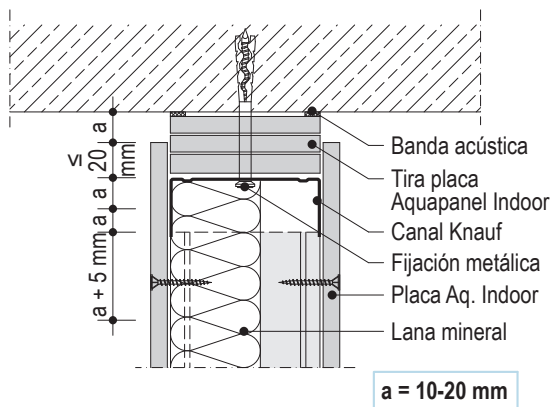
W386.es-VU2 Fijación en zona inferior sobre acabado



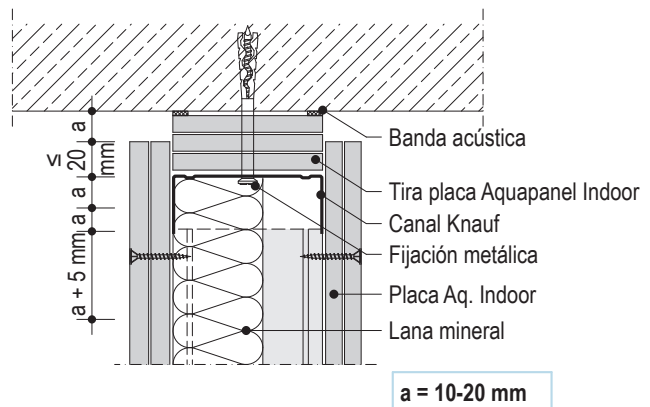
W386.es-VU3 Encuentro con forjado



W381.es-V03 Encuentro flotante

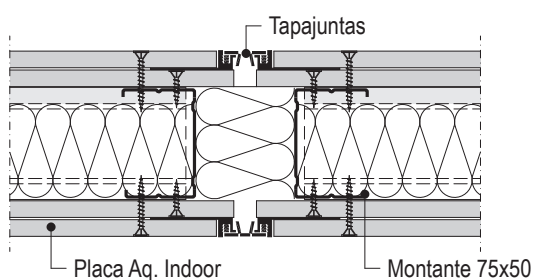


W382.es-V02 Encuentro flotante

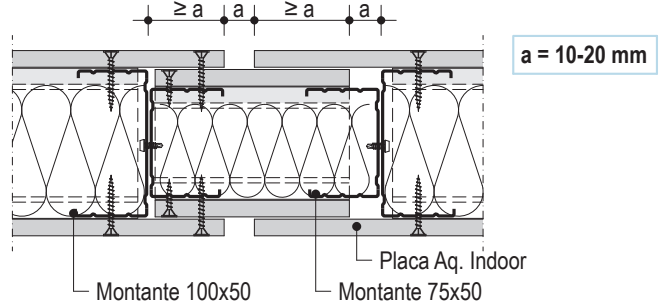


Con aislamiento acústico y resistencia al fuego

W382.es-BFU2 Junta de dilatación sin resistencia al fuego

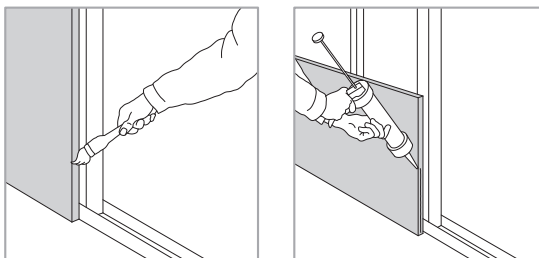


W381.es-BFU1 Junta de dilatación con resistencia al fuego



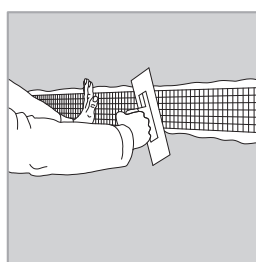
Tratamiento de juntas

Opción 1: Pegamento Aquapanel Indoor (PU)



Para garantizar una buena unión con el pegamento para juntas Aquapanel® (PU), limpie los bordes de la placa utilizando, por ejemplo, un cepillo húmedo. Aplique pegamento para juntas Aquapanel® (PU) antes de colocar la siguiente placa a tope (sin separación entre ambas).

Opción 2: Mortero de juntas y superficial blanco + cinta de juntas (10 cm)



En este caso, recuerde que la separación entre las placas ha de ser de entre 3 y 5 mm. Todas estas juntas entre placas deben ser rellenadas con el Mortero de Juntas y Superficial Aquapanel® Blanco. A continuación, la Malla de juntas Aquapanel® (10 cm) se embebe en el mortero, centrada sobre la junta. Aplique a continuación una fina capa de Mortero de Juntas y Superficial Aquapanel® Blanco para cubrir la Malla.

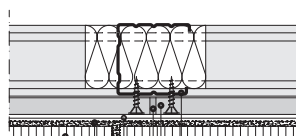
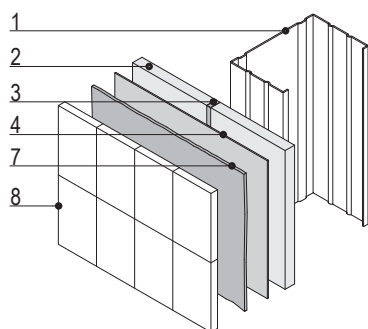
Tipos de acabado

Niveles de acabado	Q1 (básico)	Q2 (estándar)	Q3 (especial)	Q4 (óptimo)
	Acabado con tratamiento de juntas	Para superficies con requisitos visuales normales	Para superficies de altos requisitos visuales	Para superficies con los máximos requisitos visuales
Requisitos estéticos	Ninguno. Posible aparición de micro-fisuras.	Normal. Posibles rastros y marcas de llana.	Mejorado. Pocas señales y rastros bajo luz directa. Pueden existir sombras, especialmente bajo luz rasante.	Gama alta. Cumple los requisitos más exigentes, minimiza la posibilidad de que se produzcan contrastes o sombras en la superficie y las juntas.
Requisitos de aplicación	Opción 1: Juntas tratadas con pegamento Aquapanel (PU). Retirado del sobrante de pegamento (al día siguiente). Proteger todas las cabezas de los tornillos con el Mortero de Juntas y Superficial Aquapanel. Opción 2: Juntas tratadas con Mortero de Juntas y Superficial Aquapanel y la malla Aquapanel (10 cm). Proteger todas las cabezas de los tornillos con la Mortero de Juntas y Superficial Aquapanel.	Además de nivel de calidad Q1: Cubrir toda la superficie con Mortero de Juntas y Superficial Aquapanel y la Malla Superficial Aquapanel. Aplicar a continuación una nueva capa fina de Mortero de Juntas y Superficial Aquapanel para cubrir la Malla Superficial. Alisado de imperfecciones y marcas de la llana.	Además de nivel de calidad Q2: Aplicar otra fina capa de Mortero de Juntas y Superficial Aquapanel. Lijar superficie (grano 120 o inferior).	Además de nivel de calidad Q3: Aplicar una capa adicional de Aquapanel Q4 Finish. Lijar con lijadora eléctrica (grano 120 o inferior).
Idoneidad de acabado superficial	Adecuado únicamente para aplicaciones funcionales como estabilidad, resistencia al fuego y aislamiento acústico. Recubrimientos de pintura de estructura media y gruesa.	Revestimientos de estructura mediana o gruesa. Pinturas/Revestimientos mates de relleno. Acabados con granulometría de más de 1mm.	Revestimientos de paramentos de estructura fina. Pinturas/revestimientos mates lisos. Terminaciones con granulometría máxima 1 mm.	Revestimientos de paramentos lisos o brillantes, por ejemplo papeles pintados, vinílicos o metalizados. Barnices, pinturas o revestimientos de brillo medio. Técnicas de estuco u otras técnicas de enlucidos allisados.

Opción 1: Tratamiento de juntas con pegamento Aquapanel Indoor (PU)

Variante con alicatado

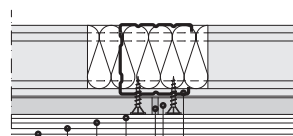
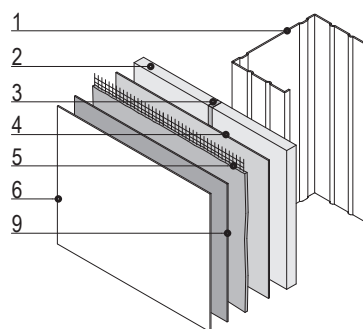
Sistema Aquapanel Indoor con alicatado



- Montante Knauf
- Placa Aquapanel Indoor
- Pegamento Aq. In. PU
- Imprimación de placa Aquapanel
- Mortero cola flexible
- Alicatado

Variante con pintura lisa GRC

Sistema Aq. Indoor con mortero y malla superficial



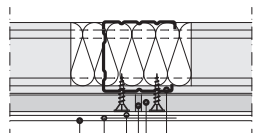
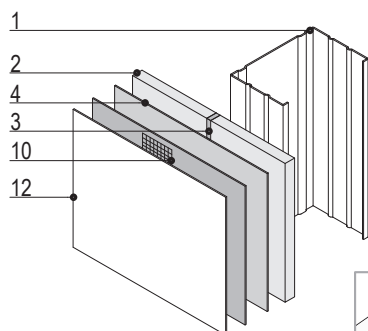
- Montante Knauf
- Placa Aquapanel Indoor
- Pegamento Aq. In. PU
- Imprimación de placa Aquapanel
- Mortero Aquapanel + Malla Superficial
- Imprimación GRC
- Pintura lisa flexible GRC

Leyenda:

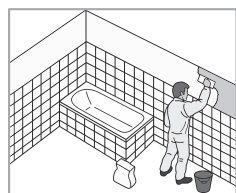
- | | | | |
|---------------------------|-----------------------------------|--|--------------------------|
| 1- Montante Knauf | 3- Pegamento Aq. Indoor. PU | 5- Mortero Aquapanel + Malla Superficial | 7- Mortero cola flexible |
| 2- Placa Aquapanel Indoor | 4- Imprimación de placa Aquapanel | 6- Pintura lisa flexible GRC | 8- Alicatado |
| | | | 9- Imprimación GRC |

Variante con acabado Q4 Finish (Superficies pequeñas)

Sistema Aq. Indoor con acabado Q4 Finish



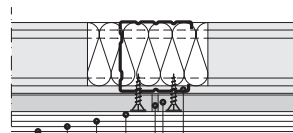
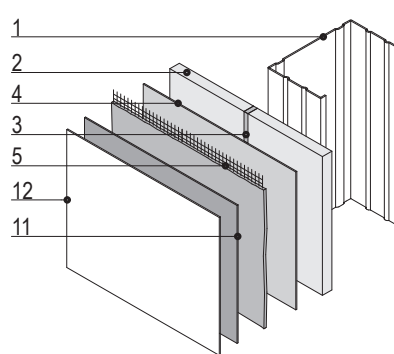
- Montante Knauf
- Placa Aquapanel Indoor
- Pegamento Aq. In. PU
- Imprimación de placa Aquapanel
- Cinta Fireboard Spachtel + Acabado Q4 Finish
- Pintura lisa



La parte alicatada debería sobrepasar la mitad de la altura total del tabique.

Variante con mortero y malla superficial + Q4 Finish (Sup. grandes)

Sistema Aq. Indoor con mortero y malla superficial + acabado Q4 Finish



- Montante Knauf
- Placa Aquapanel Indoor
- Pegamento Aq. In. PU
- Imprimación de placa Aquapanel
- Mortero Aquapanel + Malla Superficial
- Acabado Q4 Finish
- Pintura lisa

Leyenda:

- | | | | |
|---------------------------|-----------------------------------|--|--|
| 1- Montante Knauf | 3- Pegamento Aq. Indoor. PU | 5- Mortero Aquapanel + Malla Superficial | 10- Cinta Fireboard Spachtel + Acabado Q4 Finish |
| 2- Placa Aquapanel Indoor | 4- Imprimación de placa Aquapanel | 6- Pintura lisa flexible GRC | 11- Acabado Q4 Finish |
| | | | 12- Pintura lisa |

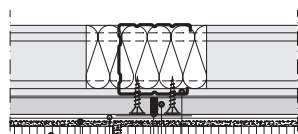
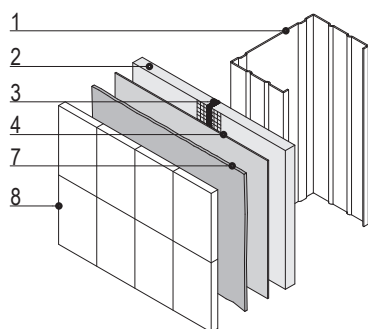
Observación

Para dar un acabado fino, por ejemplo pintura; es necesario dar un tendido en toda la superficie con mortero superficial. En zonas de humedad permanente alta y/o en contacto directo con el agua, no se recomienda el acabado Q4 Finish.

Opción 2: Tratamiento de juntas con mortero de juntas y superficial blanco + cinta de juntas (10 cm)

Variante con alicatado

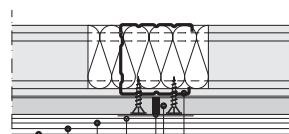
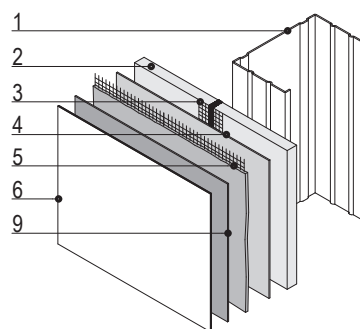
Sistema Aquapanel Indoor con alicatado



- Montante Knauf
- Placa Aquapanel Indoor
- Cinta de juntas + Mortero juntas
- Imprimación de placa Aquapanel
- Mortero cola flexible
- Alicatado

Variante con pintura lisa GRC

Sistema Aq. Indoor con mortero y malla superficial



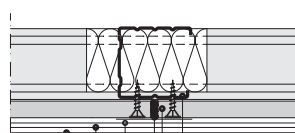
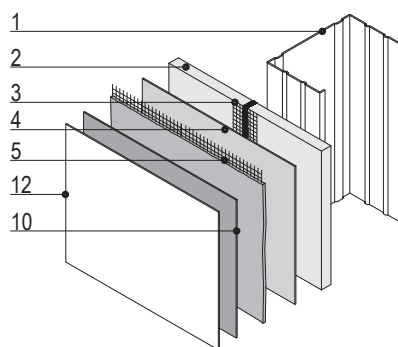
- Montante Knauf
- Placa Aquapanel Indoor
- Cinta de juntas + Mortero juntas
- Imprimación de placa Aquapanel
- Mortero Aquapanel + Malla Superficial
- Imprimación GRC
- Pintura lisa flexible GRC

Leyenda:

- | | | | |
|---------------------------|-------------------------------------|--|--------------------------|
| 1- Montante Knauf | 3- Cinta de juntas + Mortero juntas | 5- Mortero Aquapanel + Malla Superficial | 7- Mortero cola flexible |
| 2- Placa Aquapanel Indoor | 4- Imprimación de placa Aquapanel | 6- Pintura lisa flexible GRC | 8- Alicatado |
| | | | 9- Imprimación GRC |

Variante con mortero y malla superficial + Q4 Finish

Sistema Aq. Indoor con mortero y malla superficial + acabado Q4 Finish



- Montante Knauf
- Placa Aquapanel Indoor
- Cinta de juntas + Mortero juntas
- Imprimación de placa Aquapanel
- Mortero Aquapanel + Malla Superficial
- Acabado Q4 Finish
- Pintura lisa

Leyenda:

- | | | | |
|---------------------------|-------------------------------------|--|-----------------------|
| 1- Montante Knauf | 3- Cinta de juntas + Mortero juntas | 5- Mortero Aquapanel + Malla Superficial | 10- Acabado Q4 Finish |
| 2- Placa Aquapanel Indoor | 4- Imprimación de placa Aquapanel | 6- Pintura lisa flexible GRC | 12- Pintura lisa |

Observación

Para dar un acabado fino, por ejemplo pintura; es necesario dar un tendido en toda la superficie con mortero superficial. En zonas de humedad permanente alta y/o en contacto directo con el agua, no se recomienda el acabado Q4 Finish.

Empalme vertical de montantes

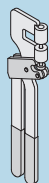
■ Empalme de montantes

Perfil Knauf	Empalme -d-
Montante 50	≥ 25 cm
Montante 75	≥ 35 cm
Montante 100	≥ 50 cm

■ Contrapear los empalmes

■ Elementos auxiliares

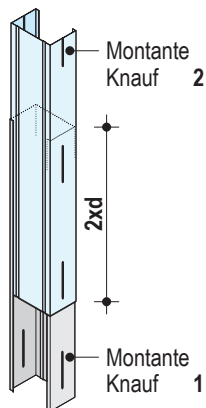
En la zona de empalme, punzonar remachar o atornillar en cada lado



Punzonador

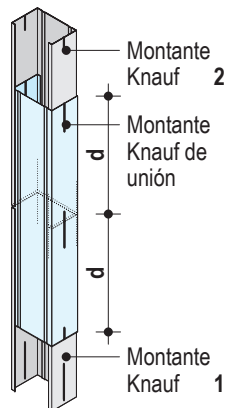
■ Variante 1

2 montantes Knauf encajados



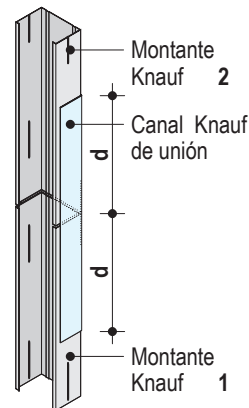
■ Variante 2

2 montantes Knauf a tope unidos en cajón con otro montante



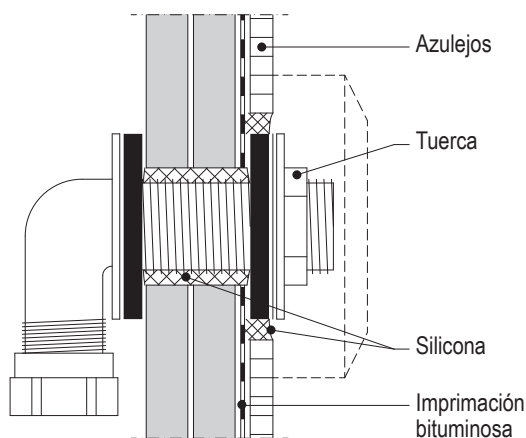
■ Variante 3

2 montantes Knauf a tope unidos con un canal Knauf

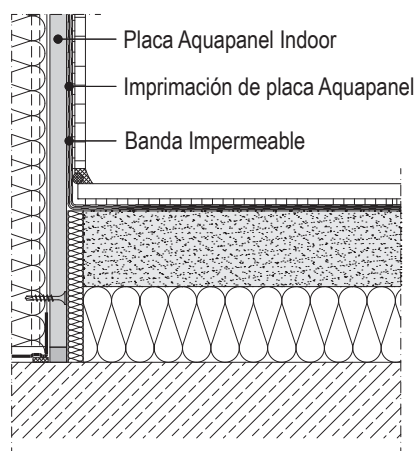


Detalles E. 1:5 Zonas húmedas

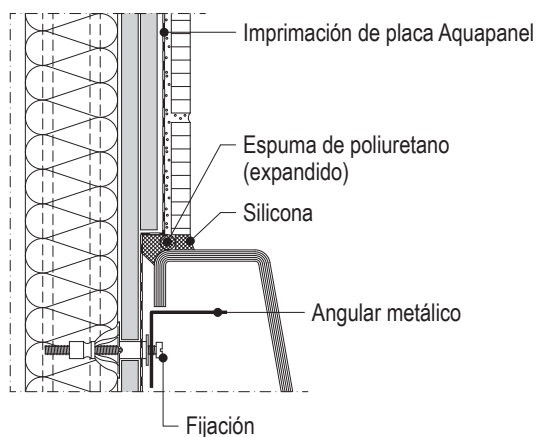
W382.es-ZH1 Encuentro con tubería E. 1:2



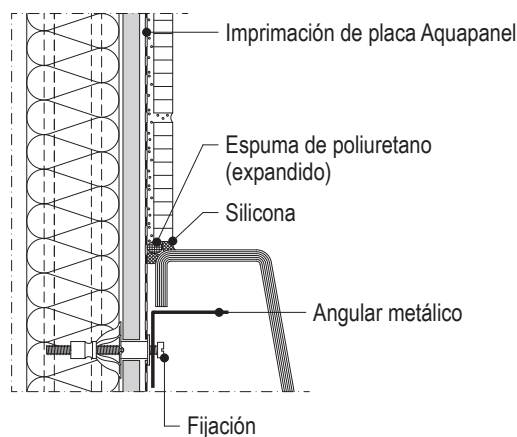
W381.es-ZH2 Encuentro con pavimento



W382.es-ZH3 Encuentro con bañera



W381.es-ZH4 Encuentro con bañera



Cargas ligeras

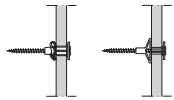
Las cargas ligeras (cuadros, etc.) se pueden colgar con siguientes ganchos



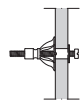
Cargas medias

hasta 0,7 kN/ml (70 kg) aprox. taco replegable

Taco de plástico



Taco metálico



Armario

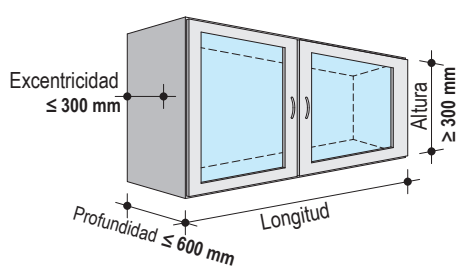
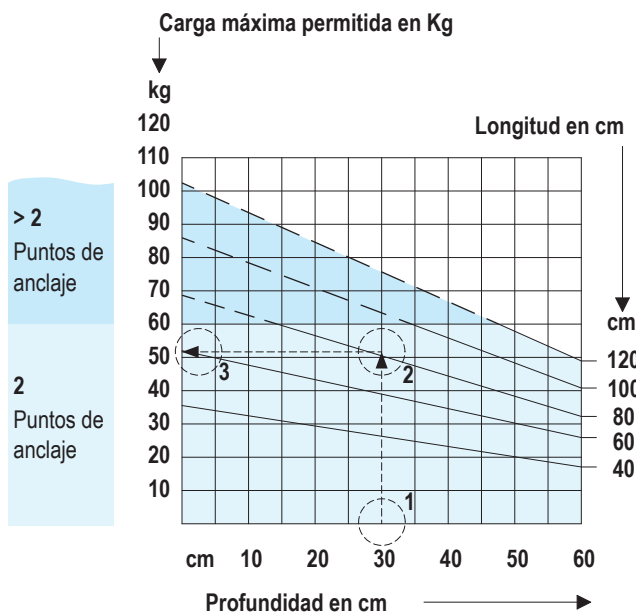


Tabla de cargas

Espesor de placa mm	Taco de plástico kg	Taco metálico tipo paraguas kg
1 x 12,5	25	25
2 x 12,5	-	60

Diagrama 1

Cargas máx. permitidas hasta 0,4 kN/ml (40 kg) aprox. de tabique
Sistema: W381.es



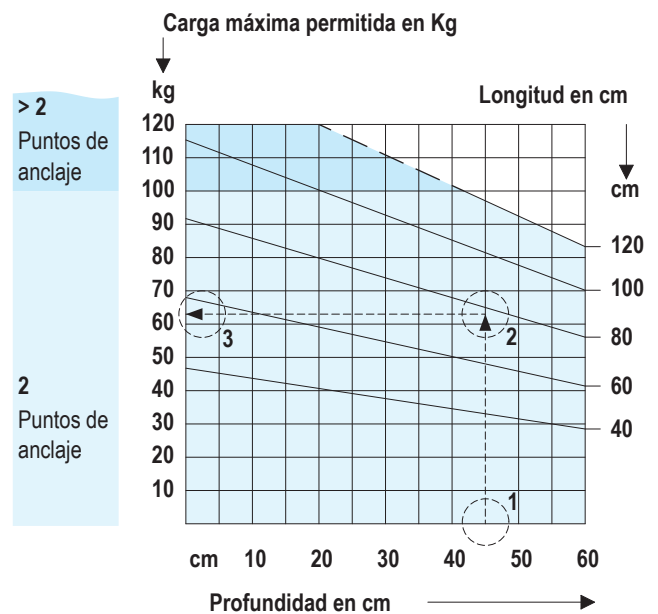
Ejemplo: Mueble de cocina - profundidad 30 cm, long. 80 cm.

En el diagrama, profundidad 30 cm, (1) vertical hacia arriba hasta la línea de longitud 80 cm (2). En este punto, trazamos la horizontal hasta encontrar el eje izquierdo en el punto (3). Leemos 50 kg que es la máxima carga que puede portar este mueble.

No se debe sobrepasar éste límite.

Diagrama 2

Cargas máx. permitidas hasta 0,7 kN/ml (70 kg) aprox. de tabique
Sistema: W382.es



Ejemplo: Mueble de cocina - profundidad 45 cm, long. 80 cm.

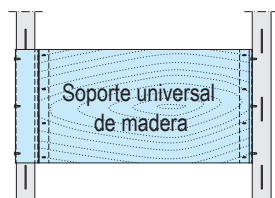
En el diagrama, profundidad 45 cm, (1) vertical hacia arriba hasta la línea de longitud 80 cm (2). En este punto, trazamos la horizontal hasta encontrar el eje izquierdo en el punto (3). Leemos 65 kg que es la máxima carga que puede portar este mueble.

No se debe sobrepasar éste límite.

Cargas pesadas

Hasta 1,5 kN/ml (150 kg) aprox. soportes especiales

Cualquier carga pesada, entre 0,7 kN/ml (70 kg) aprox. y 1,5 kN/ml (150 kg) aprox. de longitud de tabique debe ser transferida a los montantes mediante el soporte universal y angulares de refuerzo.



Observaciones:

De acuerdo a la Norma DIN 18183 en tabiques de estructura simple se pueden aplicar las cargas hasta 0,7 kN/ml (70 kg) aprox. (válido para tabiques con una y dos placas, s/ diagrama 2)

Considerando:

La altura del elemento (alto ≥ 30 cm) y excentricidad (ancho ≤ 60 cm). Separación entre anclajes o puntos de fijación ≥ 75 cm.

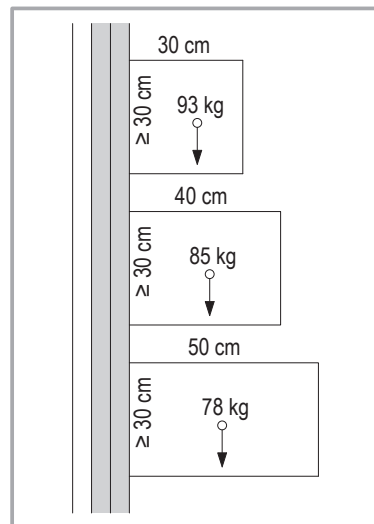
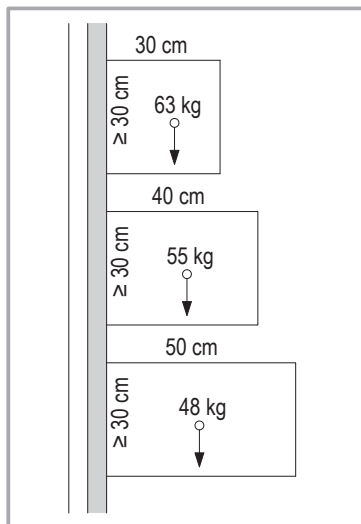
Para fijar la carga deberá utilizarse al menos 2 tacos de plástico o metálico.

Cargas

Cargas máximas permitidas dependiendo de la profundidad de la carga (kg/ml de tabique)

W381.es - Cargas ligeras hasta 40 kg/ml de tabique						
Profundidad (cm)	10	20	30	40	50	60
Profundidad (cm)	78	71	63	55	48	40
Carga máxima (kg/ml de tabique)						

W382.es - Otras cargas de 40 a 70 kg/ml de tabique						
Profundidad (cm)	10	20	30	40	50	60
Profundidad (cm)	107	100	93	85	78	70
Carga máxima (kg/ml de tabique)						



Pesos máximos de alicatados y aplacados sobre Knauf Aquapanel Indoor

Placa de cemento Aquapanel Indoor s/ UNE EN 12467				
Peso máximo (kg/m ²)	Modulación máxima (mm)	Tamaño máximo del aplacado (mm)	Altura máxima de tabique (m)	Modo de colocación
50	600	≤ 600 x 600	Ver tabla de altura en cada sistema	Directamente sobre el tabique sin necesidad de estructura soporte
120 ¹	400	≤ 600 x 600	3,00	Apoyado en el suelo o sobre estructura soporte

1- Como mínimo se instalará con montante de 75/50/0,6 mm.

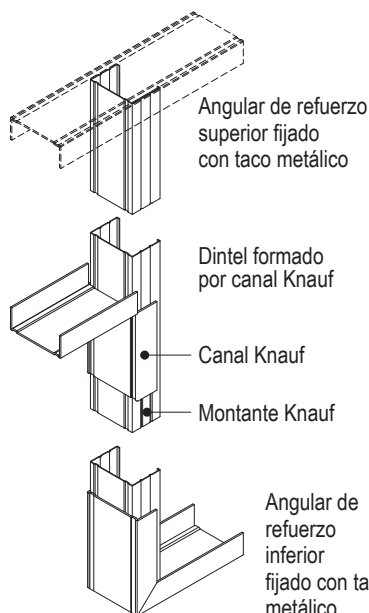
Nota: Se deberá usar un adhesivo flexible de clase C2 s/ EN 12004 a la hora de recibir el aplacado sobre la placa Aquapanel Indoor.

Para piezas superiores a 600x600 mm se recomienda utilizar un sistema de fijación adicional.

Montaje de la estructura - Paso de puerta

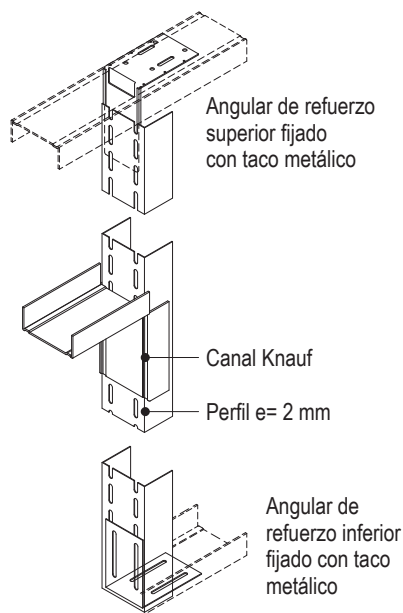
■ Variante con montate

Sistema para puerta estándar



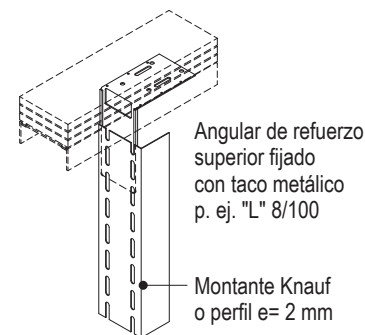
■ Variante perfil refuerzo 2 mm

Sistema para puerta pesada



■ Encuentro flotante con techo

Variante montante o perfil de refuerzo 2 mm



Peso máximo de Puerta

Montante Knauf		
50 mm	75 mm	100 mm
≤ 30 kg	≤ 40 kg	≤ 40 kg
Perfil 2 mm		
50 mm	75 mm	100 mm
-	≤ 75 kg	≤ 100 kg

Materiales necesarios por m² sin tener en cuenta pérdidas por corte ni perforaciones.

Descripción	Unidad	Cantidades como valor medio		
		W381.es	W382.es	W386.es (2 placas)
Las cantidades se han calculado para un área de: H= 2,75 m; L= 4 mm; A= 11 m ² .				
material externo = en cursiva				
Estructura				
Canal 50x40x0,55; (long. 4 m)	m	0,7	0,7	1,4
opc. Canal 75x40x0,55; (long. 4 m)				
opc. Canal 100x40x0,55; (long. 4 m)				
Montante 50x50x0,6 mm	m	2,0	2,0	4,0
opc. Montante 75x50x0,6 mm				
opc. Montante 100x50x0,6 mm				
Banda acústica; (rollo 30 m)	u	0,04	0,04	0,8
50/3,2 mm				
opc. 70/3,2 mm				
opc. 95/3,2 mm				
Fijación (según el soporte)	u	1,6	1,6	3,2
Lana mineral (ver protección al fuego pag. 2) espesor ...mm	m ²	s/nec.	s/nec.	s/nec.
Placa				
Placa Knauf Aquapanel Indoor 12,5 mm	m ²	2	4	4,1
Tornillos Maxi TN Aquapanel; (para fijar las placas)	u	34	34	38
TN 3,5 x 25 mm				
TN 3,5 x 39 mm				
Tratamiento de juntas				
Opción 1: Pegamento de juntas Aquapanel (PU)				
Pegamento Indoor (PU) (tubo 310 ml)	ml	40	80	80
Cinta Fireboard Spachtel (solo para acabado Q4 en sup. pequeñas)	ml	3,2	3,2	3,2
Aquapanel Q4 finish para tr. de juntas (solo para acabado Q4 en sup. pequeñas)	Kg	0,34	0,34	0,34
Opción 2: Mortero de juntas y superficial blanco + cinta de juntas				
Cinta de juntas Aquapanel 10 cm; (rollo 50 m)	m	2,1	2,1	2,1
Mortero de juntas y superficial blanco	kg	1,2	2,4	2,4
Acabados (Variantes)				
<u>Alicatado</u>				
Imprimación de placa Aquapanel	l	0,1	0,1	0,1
Mortero cola flexible	kg	s/nec.	s/nec.	s/nec.
Alicatado	m ²	s/nec.	s/nec.	s/nec.
<u>Pintura lisa GRC</u>				
Imprimación de placa Aquapanel	l	0,1	0,1	0,1
Mortero Aquapanel	kg	7	7	7
Malla superficial	m ²	2,2	2,2	2,2
Imprimación GRC	l	0,1	0,1	0,1
Pintura lisa flexible GRC	l	0,5	0,5	0,5
<u>Q4 Finish (Superficies pequeñas)</u>				
Imprimación de placa Aquapanel	l	0,1	0,1	0,1
Acabado Q4 Finish	kg	1,7	1,7	1,7
Pintura lisa (opcional)	l	s/nec.	s/nec.	s/nec.
<u>Q4 Finish (Superficies grandes)</u>				
Imprimación de placa Aquapanel	l	0,1	0,1	0,1
Mortero Aquapanel	kg	7	7	7
Malla superficial	m ²	2,2	2,2	2,2
Acabado Q4 Finish	kg	1,7	1,7	1,7
Pintura lisa (opcional)	l	s/nec.	s/nec.	s/nec.
Colocación de puerta pesada (Accesorios especiales)				
Angular metálico para perfil de 2 mm de espesor (2 unidades)	u	s/nec.	s/nec.	s/nec.
Taco metálico (10 unidades)	u			
o Perfil 50 mm (e= 2 mm)	u			
o Perfil 75 mm (e= 2 mm)	u			
o Perfil 100 mm (e= 2 mm)	u			

s/nec.= según necesidad

Observación Los datos mostrados son generales y no corresponden a ninguna exigencia acústica ni de fuego.

W381.es Knauf Aquapanel Indoor

Constitución, montaje

Constitución

Los Tabiques con placas de cemento Knauf Aquapanel Indoor están compuestos de una estructura metálica y placas de Cemento (GRC) atornilladas en ambas caras.

Las placas son resistentes al impacto, al agua, a la humedad, y al moho, vienen con el alma de cemento pórtland y las caras recubiertas por una malla de fibra de vidrio. Las placas son un material inorgánico e incombustible (A1).

La estructura metálica va fijada a la construcción original y constituyen un soporte para el montaje de las placas. En el hueco entre las placas se

puede colocar lana mineral para lograr un mayor aislamiento térmico y acústico y para realizar protección al fuego, pudiéndose además, realizar las instalaciones necesarias (eléctricas, sanitarias, etc.)

Los tabiques expuestos a la acción del agua deben ser impermeabilizados, para evitar la penetración del agua.

W381.es / W382.es Divisiones interiores

Tabique sencillo o doble con una sola estructura, una o dos placas Knauf Aquapanel Indoor en

cada cara y su correspondiente acabado.

W386.es Tabiques Técnico

Tabiques con doble estructura paralela, para conducciones de fontanería. Llevan dos placas Knauf Aquapanel en cada cara.

Son adecuados para zonas de humedad permanente de más del 80%, donde no se recomienda la instalación de placas PYL.

Su utilización es primordialmente en saunas, piscinas cubiertas, locales comerciales, vestuarios de polideportivos, cocinas industriales y zonas especialmente húmedas y resistentes.

Opción 1: Sistema que se realiza mediante tratamiento de juntas con pegamento (PU) Aquapanel Indoor

Montaje

Generalidades:

- Replantear en el suelo y techo la línea donde irá situado el tabique.
- Los perfiles que conforman el perímetro de cualquier estructura deben llevar en el dorso una banda acústica.
- Los canales y montantes de arranque deberán fijarse firmemente a la construcción original con una separación máxima de 0,60 m., y en no menos de tres puntos.

Estructura:

- Perfiles de 0,6 mm de espesor, con galvanizado Z 140 y/o perfiles de 0,7 mm de espesor con galvanizado, Z 275 o Z 450 (según necesidad).
- Canal de 50, 75 o 100 mm. sólidamente fijados al suelo y al techo.
- Montantes verticales de 50, 75 o 100 mm., introducidos en el canal inferior y superior con separación de 400 ó 600 mm. según necesidad.
- Montantes de arranque y final fijos a la estructura de encuentro.
- Demás montantes intermedios libres, sin fijar a los canales superior e inferior.
- En el caso de tabiques con doble estructura, se deberán arriostrar las estructuras mediante cartelas.
- Ambas estructuras deben ser del mismo ancho.

Barrera impermeable:

Para las zonas que tengan contacto directo con el agua es necesario el uso de una barrera impermeable.

La estructura metálica de los tabiques expuestos al agua, debe ser protegida con la barrera de agua Aquapanel, que permite el paso del vapor de agua, impidiendo la penetración del agua.

Existen otros tipos de láminas impermeables, no adecuados para estos sistemas.

La barrera de agua Aquapanel deberá colocarse sobre la estructura metálica, para que recojan y

evacuen el agua que pudiera penetrar a través de las placas. Para fijarlo, se puede utilizar cualquier cinta de doble cara o similar.

El solape de la barrera de agua debe ser de como mínimo 10 cm., situando el trozo de la zona superior, sobre el inferior.

Tornillos:

Los tornillos Aquapanel, tienen un tratamiento especial anticorrosión, adecuado para zonas húmedas.

No se debe utilizar otro tipo de tornillos.

Corte y manipulación de las placas

El corte de las placas, al ser éstas de cemento, debe realizarse utilizando una cuchilla o bien una sierra caladora con cuchilla de diamante o de metal de alta dureza o con una sierra circular con disco de vidia.

Si se utiliza la cuchilla, se deberá rasgar con ella la superficie, hasta cortar la malla superficial, y con un golpe, partir la placa.

Cortar finalmente la malla de la cara opuesta. El corte en este caso deja el borde irregular.

Para cortar la placa con sierra, se recomienda utilizar gafas de protección y una aspiradora que recoja los trozos que puedan esparcirse.

Para manipular las placas se debe tener en cuenta lo siguiente:

- Transportar las placas de canto.
- Cuidar los cantos y las esquinas, para evitar que se quiebren.
- El acopio de placas deberá ser estudiado. Cada Pálet pesa unos 1069 Kg.
- Las placas no deben ser acopiadas a la intemperie sin protección, ya que pueden absorber humedad, e incrementar su peso. En todo caso, si esto ha sucedido, las placas se deberán dejar secar, antes de su instalación.

Instalación de placas y juntas

- Un tiempo antes de su instalación, las placas deben ser puestas a la misma temperatura de donde van a ser instaladas, y esta temperatura no deberá ser nunca inferior a +5°C.
- Las placas se podrán instalar tanto en posición vertical como en posición horizontal.
- Atornillar la primera placa en una cara de la estructura. El atornillado debe hacerse, partiendo desde el centro de las placas, hacia sus extremos.
- La separación de los tornillos no deberá exceder de los 25 cm.
- Los tornillos no deben situarse a menos de 15 mm. del borde de placas.
- Cuidar la presión de atornillado para no pasarlos de rosca.
- Mojar bien los bordes de las placas con un pincel y agua.
- Aplicar el pegamento de juntas Aquapanel Indoor PU en la testa, de forma abundante.
- Situar la siguiente placa, presionando contra la anterior, hasta que el pegamento sobresalga y atornillarla.
- Proceder de idéntica manera con las demás placas.
- Una vez seco el pegamento de juntas (aprox. 24h), se procede a retirar el sobrante, recortándolo con una paletilla.
- En las zonas de puertas, ventanas y huecos, no se deberán realizar juntas coincidentes con las esquinas del cerco. Las juntas deben ser en bandera.
- Realizar las instalaciones eléctricas y sanitarias antes de cerrar el tabique. Opcionalmente se puede rellenar el tabique con lana mineral.
- Atornillar la segunda cara del tabique, en la zona interior. Las juntas deben quedar siempre contrapeadas con relación al montante, tanto en vertical como en horizontal, no debiendo ser la distancia de solape de placas contiguas menor a 400 mm.
- En los rincones se deberá aplicar un mástil elástico para sellar los encuentros de placas.

W38l.es Knauf Aquapanel Indoor

Montaje

Opción 2: Sistema que se realiza mediante tratamiento de juntas con mortero de juntas y superficial blanco Aquapanel

Montaje

Generalidades:

- Replantear en el suelo y techo la línea donde irá situado el tabique.
- Los perfiles que conforman el perímetro de cualquier estructura deben llevar en el dorso una banda acústica, dos cordones de silicona acrílica o lana de roca como protección acústica.
- Los canales y montantes de arranque deberán fijarse firmemente a la construcción original con una separación máxima de 0,60 m., y en no menos de tres puntos.
- Los anclajes de perfiles a zonas macizas se deberán hacer con tacos y tornillos o disparos y los anclajes en placa se deberán realizar con fijaciones Knauf.

Estructura:

- Perfiles de 0,6 mm de espesor, con galvanizado Z 140 y/o perfiles de 0,7 mm de espesor con galvanizado, Z 275 o Z 450 (según necesidad).
- Canal de 50, 75 o 100 mm. sólidamente fijados al suelo y al techo.
- Montantes verticales de 50, 75 o 100 mm., introducidos en el canal inferior y superior con separación de 400 ó 600 mm. según necesidad.
- Montantes de arranque y final fijos a la estructura de encuentro.
- Demás montantes intermedios libres, sin fijar a los canales superior e inferior.
- En el caso de tabiques con doble estructura, se deberán arriostrar las estructuras entre sí.
- Ambas estructuras deben ser del mismo ancho.

Barrera impermeable:

Para las zonas que tengan contacto directo con el agua es necesario el uso de una barrera impermeable.

La estructura metálica de los tabiques expuestos al agua, debe ser protegida con la barrera de agua Aquapanel, que permite el paso del vapor de agua, impidiendo la penetración del agua.

Existen otros tipos de láminas impermeables, no adecuados para estos sistemas.

La barrera de agua Aquapanel deberá colocarse sobre la estructura metálica, para que recojan y evacuen el agua que pudiera penetrar a través de las placas. Para fijarlo, se puede utilizar cualquier

cinta de doble cara o similar.

El solape de la barrera de agua debe ser de como mínimo 10 cm., situando el trozo de la zona superior, sobre el inferior

Tornillos:

Los tornillos Aquapanel, tienen un tratamiento especial anticorrosión, adecuado para zonas húmedas.

No se debe utilizar otro tipo de tornillos.

Corte y manipulación de las placas

El corte de las placas, al ser éstas de cemento, debe realizarse utilizando una cuchilla especial con cabeza de vidia o bien una sierra caladora con cuchilla de diamante o de metal de alta dureza.

Si se utiliza la cuchilla, se deberá rasgar con ella la superficie, hasta cortar la malla superficial, y con un golpe, partir la placa.

Cortar finalmente la malla de la cara opuesta. El corte en este caso deja el borde irregular.

Para cortar la placa con sierra, se recomienda utilizar gafas de protección y una aspiradora que recoja los trozos que puedan esparcirse.

Para manipular las placas se debe tener en cuenta lo siguiente:

- Transportar las placas de canto.
- Cuidar los cantos y las esquinas, para evitar que se quiebren.
- El acopio de placas deberá ser estudiado. Cada Pálet pesa unos 1069 Kg.
- Las placas no deben ser acopiadas a la intemperie sin protección, ya que pueden absorber humedad, e incrementar su peso. En todo caso, si esto ha sucedido, las placas se deberán dejar secar, antes de su instalación.

Instalación de placas y juntas

- Un tiempo antes de su instalación, las placas deben ser puestas a la misma temperatura de donde van a ser instaladas, y esta temperatura no deberá ser nunca inferior a + 5°C.
- Las placas se podrán instalar tanto en posición vertical como en posición horizontal.
- Atornillar la primera placa en una cara de la estructura. El atornillado debe hacerse, partiendo desde el centro de las placas, hacia sus extremos.
- Para atornillar las demás placas, se deberá cuidar que entre los bordes de cada una, debe

quedar un espacio de unos 3 a 5 mm., para realizar el tratamiento de juntas.

- La separación de los tornillos no deberá exceder de los 25 cm.
- Los tornillos no deben situarse a menos de 15 mm. del borde de placas.
- La cabeza de los tornillos no debe penetrar en la placa, debiendo quedar enrasada en la superficie.
- Cuidar la presión de atornillado para no pasarlo de rosca.
- En las zonas de puertas, ventanas y huecos, no se recomienda realizar juntas coincidentes con las esquinas del cerco. Las juntas deben ser en bandera.
- Realizar las instalaciones eléctricas y sanitarias antes de cerrar el tabique. Opcionalmente se puede rellenar el tabique con fibra mineral.
- Atornillar la segunda cara del tabique, en la zona interior. Las juntas deben quedar siempre contrapeadas con relación al montante, tanto en vertical como en horizontal, no debiendo ser la distancia de solape de placas contiguas menor a 400 mm.

Materiales

Para el tratamiento de juntas se utiliza el mortero de juntas y superficial blanco Aquapanel y la cinta de malla de juntas Aquapanel.

Esta última tiene un tratamiento especial anti álcalis, que la protege del cemento.

Para el tratamiento superficial, se utiliza el mortero de juntas y superficial blanco Aquapanel y la malla superficial Indoor.

Tratamiento de juntas

Para realizar el tratamiento de juntas:

- Preparar el mortero de juntas, mezclándolo con agua limpia.
- Remover con una batidora, hasta alcanzar una consistencia adecuada.
- Dar una mano de mortero a lo largo de las juntas, cuidando que el mortero penetre bien en ellas y sobresalga por la cara opuesta.
- Sentar la cinta de malla en la junta de 10 cm.
- Repasar la junta con la espátula y volver a cargar encima en caso de necesidad.
- Dejar secar.
- En los cruces de junta, continuar la cinta.
- En los rincones se deberá aplicar un mástil elástico para sellar los encuentros de placas.

Acabados

Antes de realizar cualquier tipo de acabados se deberá aplicar sobre la placa una imprimación de placa Aquapanel para tapan el poro de la misma y mejorar la adherencia de alicatados y morteros. El tratamiento superficial de la placa Aquapanel dependerá del tipo de acabado final, las principales variantes son:

Variantes:

Aquapanel Indoor con alicatado

Primero se debe haber realizado el tratamiento de juntas.

Opción 1: Tratamiento de juntas con pegamento Aquapanel Indoor (PU).

Opción 2: Tratamiento de juntas con mortero de juntas y superficial blanco.

- Se aplica el mortero cola de clasificación C2 según la norma EN 12004, para fijar los azulejos sobre el paramento.
- La medida máxima de los azulejos debe ser 300x300 mm.

Aquapanel Indoor con pintura lisa GRC

Primero se debe haber realizado el tratamiento de juntas.

Opción 1: Tratamiento de juntas con pegamento Aquapanel Indoor (PU).

Opción 2: Tratamiento de juntas con mortero de juntas y superficial blanco.

- Preparar el mortero superficial Indoor, mezclándolo con agua limpia.
- Remover con una batidora, hasta alcanzar una

consistencia adecuada.

- Dar una mano de mortero en la superficie con un espesor de 3 a 5 mm.
- Repasar dicho mortero con una llana dentada.
- Sentar sobre el mortero superficial la malla superficial Aquapanel.
- Pasar la llana sobre ella, de modo que quede rehundida en el mortero, sin apretar mucho.
- Es importante que el mallazo quede en el tercio exterior de la capa de mortero, ya que de lo contrario, éste se podría fisurar.
- Una vez aplicado el mortero Aquapanel se debe dar una capa de imprimación GRC.
- Finalmente aplicar la pintura lisa elástica GRC a través de rodillo o máquina de proyectar.

Aquapanel Indoor con acabado Q4 (Sup. pequeñas)

(Recubrimiento por encima de la sección alicatada).

La parte alicatada debería sobrepasar la mitad de la altura total del tabique.

Primero se debe haber realizado el tratamiento de juntas.

Opción 1: Tratamiento de juntas con pegamento (PU) Aquapanel Indoor.

- En la zona de juntas dar una mano de acabado Q4 finish y sentar la cinta Fireboard Spachtel.
- Repasar la junta con la espátula y volver a cargar encima según necesidad.
- Dejar secar.
- Aplicar el producto Q4 finish en todo el

paramento.

- Decorar con pintura según el uso previsto recomendado por el fabricante.

Aquapanel Indoor con acabado Q4 (Cualquier superficie)

Primero se debe haber realizado el tratamiento de juntas.

Opción 1: Tratamiento de juntas con pegamento Aquapanel Indoor (PU).

Opción 2: Tratamiento de juntas con mortero de juntas y superficial blanco.

- Preparar el mortero superficial Indoor, mezclándolo con agua limpia.
- Remover con una batidora, hasta alcanzar una consistencia adecuada.
- Dar una mano de mortero en la superficie con un espesor de 5 mm.
- Repasar dicho mortero con una llana dentada.
- Sentar sobre el mortero superficial la malla superficial Aquapanel.
- Pasar la llana sobre ella, de modo que quede rehundida en el mortero, sin apretar mucho.
- Es importante que el mallazo quede en el tercio exterior de la capa de mortero, ya que de lo contrario, éste se podría fisurar.
- Una vez aplicado el mortero Aquapanel se debe dar una capa de imprimación GRC.
- Dejar secar.
- Aplicar el producto Q4 finish en todo el paramento.
- Decorar con pintura según el uso previsto recomendado por el fabricante.

Datos técnicos

Juntas de dilatación

En caso de tabiques de gran longitud, se recomienda realizar juntas de control de movimiento cada 7 metros, opción 1, tratamiento de juntas con pegamento Aquapanel Indoor (PU) o cada 15 metros, opción 2, tratamiento de juntas con mortero de juntas y superficial blanco + cinta de juntas (10 cm), y por lo menos una bajo cada junta de dilatación de la edificación.

Para su realización, utilizar el perfil para juntas de dilatación, estanco, con una malla en sus lados,

que permite fijarla a la placa con el mortero superficial.

Tabiques curvos

El sistema Knauf Aquapanel Indoor, posibilita la instalación de tabiques curvos. Para ello se deberá colocar la estructura con el radio adecuado y fijar las placas sobre ella.

El radio mínimo de curvatura será de 1,00 m colocando la placa en posición horizontal.

Placa Aquapanel Indoor

Datos técnicos	
Peso superficial	ap. 11 kg/m ²
Radio de curvatura mín. para placa entera	1 m.
Clasificac. al fuego	A1 (ETA 07-0173)
Conductividad térmica λ	0,151 W/(m.K)
Dimensiones	
Longitud (mm.)	2600 / 3000 mm
Ancho (mm.)	1200 mm
Espesor (mm.)	12,5 mm

Knauf

Teléfono de contacto:

► Tel.: 902 440 460

► Fax: 91 766 13 35

► www.knauf.es

Sistemas de Construcción en Seco Avenida de Burgos, 114 Planta 6ª, 28050 Madrid

La documentación técnica está sujeta a constantes actualizaciones, es necesario consultar siempre la última versión desde nuestra página Web. www.knauf.es



Todos los derechos reservados. Prohibida la reproducción total o parcial, sin la autorización de Knauf GmbH España. Garantizamos la calidad de nuestros productos. Los datos técnicos, físicos y demás propiedades consignados en esta hoja técnica, son resultado de nuestra experiencia utilizando sistemas Knauf y todos sus componentes que conforman un sistema integral. Los datos de consumo, cantidades y forma de trabajo, provienen de nuestra experiencia en el montaje, pero se encuentran sujetos a variaciones, que puedan provenir debido a diferentes técnicas de montaje, etc. Por la dificultad que entraña, no ha sido posible tener en cuenta todas las normas de la edificación, reglas, decretos y demás escritos que pudieran afectar al sistema. Cualquier cambio en las condiciones de montaje, utilización de otro tipo de material o variación con relación a las condiciones bajo las cuales ha sido ensayado el sistema, puede alterar su comportamiento y en este caso, Knauf no se hace responsable del resultado de las consecuencias del mismo.