



# Termos y Calentadores eléctricos Junkers

Agua caliente sanitaria

Confort en a.c.s.  
con energía eléctrica.





**Guía de selección**



**Calentadores eléctricos**

**Termos eléctricos**

Gama ED		Alta eficiencia	Versatilidad en la instalación	
Pequeñas demandas	Mayores caudales			
ED6	ED 18-3S ED 21-3S ED 24-3S	Elacell Excellence 4500 30 L* Elacell Excellence 4500 50 L Elacell Excellence 4500 80 L Elacell Excellence 4500 100 L	Elacell Excellence 35 L* Elacell Excellence 50 L Elacell Excellence 75 L Elacell Excellence 100 L Elacell Excellence 120 L Elacell Excellence 150 L	Elacell Comfort 35 L* Elacell Comfort 50 L Elacell Comfort 80 L Elacell Comfort 100 L Elacell Comfort 120 L Elacell Comfort 150 L

\* Instalación vertical

# Confort garantizado

## Producción de agua caliente con energía eléctrica

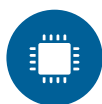
Junkers dispone de una amplia gama de calentadores y termos eléctricos para adaptarse a las necesidades de agua caliente sanitaria en la vivienda. Cuenta con aparatos de reducidas dimensiones, con toda la innovación y tecnología Junkers a su servicio.

La gama de aparatos eléctricos es idónea para instalaciones que necesiten agua caliente ilimitada con bajos caudales y suficiente potencia eléctrica contratada. Con capacidades desde los 15 a 500 lts de agua acumulada y desde los 3,4 hasta los 13,1 lts/min

en agua instantánea, Junkers ofrece soluciones de agua caliente eléctrica para cada rendimiento de confort. Las soluciones de agua caliente Junkers ofrecen calidad y más beneficios.



Reducidas dimensiones. Se adaptan a cualquier espacio.



Diseño moderno, facilidad de uso y tecnología.



Facilidad de instalación.



**BOSCH**

Respaldo de una marca líder. Junkers, expertos en confort, forma parte del grupo Bosch, líder en tecnología e innovación.



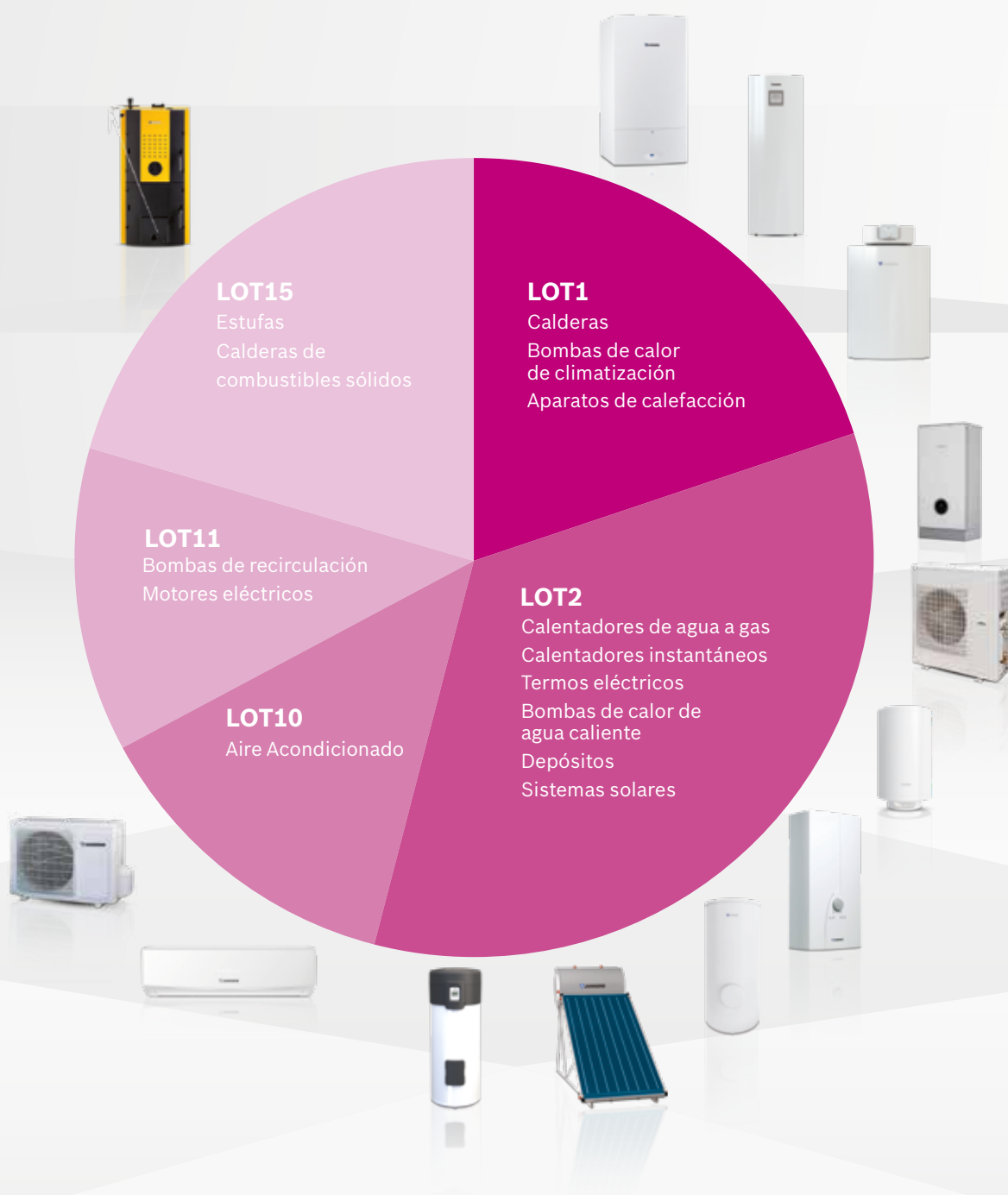
### Gama Elacell

Instalación Vertical	Espacios Reducidos	Instalación Horizontal	Grandes demandas
Elacell 10 L Elacell 15 L Elacell 30 L Elacell 50 L Elacell 80 L Elacell 100 L Elacell 120 L	Elacell Slim 30 L Elacell Slim 50 L Elacell Slim 80 L	Elacell Horizontal 50 L Elacell Horizontal 80 L Elacell Horizontal 100 L	Elacell A.L 150 L Elacell A.L 200 L Elacell A.L 300 L Elacell A.L 500 L

## Productos en la **Directiva Europea ErP-EuP**

La directiva europea definió grupos de productos por categorías (LOT). Teniendo en cuenta esta clasificación, la Directiva ErP-EuP ha incidido en cada uno de ellos, pero con especial atención sobre el LOT1 y LOT2.

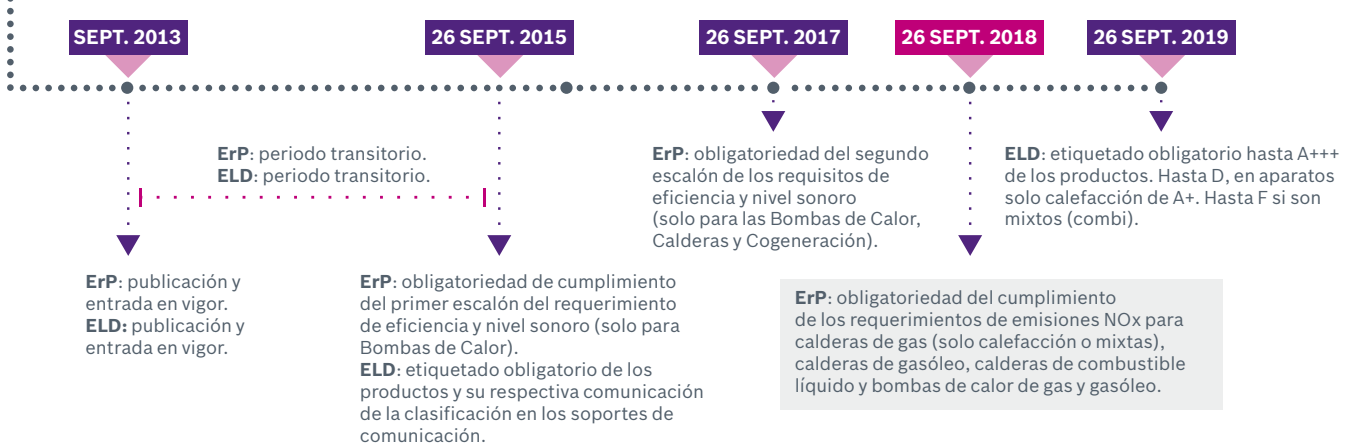
### Clasificación por LOT según la Directiva ErP-EuP.



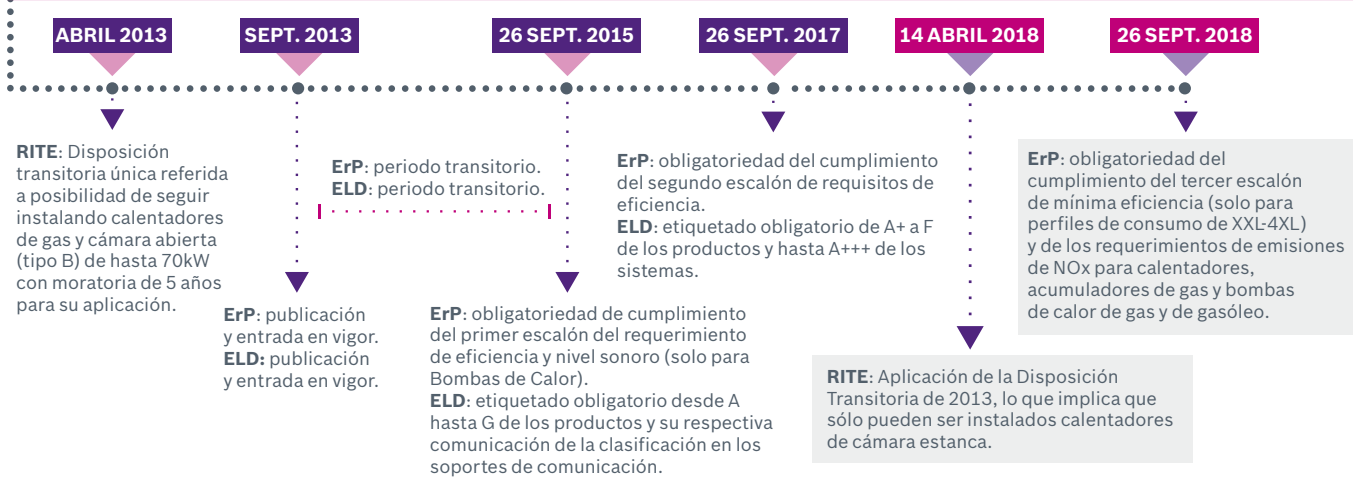
# Aplicación de normativas de producto e instalación

Los reglamentos de ErP y ELD exigirán mejoras de eficiencia, reducción de emisiones de NOx y ruido a lo largo del tiempo hasta el año 2019. En términos generales, el siguiente cronograma refleja el calendario de implementación y los principales impactos a largo plazo.

## Generadores de calefacción



## Generadores de a.c.s.





# Calentadores eléctricos instantáneos

En algunos casos podemos disponer de potencia eléctrica ilimitada y no precisamos de altos caudales de agua caliente sanitaria. Una posibilidad a valorar es la utilización de calentadores eléctricos instantáneos. Los calentadores eléctricos de Junkers nos aseguran un suministro ilimitado de agua caliente. Su reducido tamaño es otro argumento a considerar a la hora de decidir el lugar para su instalación, tan sólo es necesario valorar la necesidad de tener contratada potencia eléctrica suficiente.

## Calentadores eléctricos ED

En calentadores eléctricos instantáneos, Junkers ofrece sus modelos ED, desde los 6 kW hasta los 24 kW, o sea desde los 3,4 lts/min hasta los 13,1 lts/min; diseño moderno, reducido tamaño y fácil manejo, al integrar en el panel frontal el mando de regulación de temperatura.

## ED - 6: para pequeñas demandas.





Junkers incluye en su gama de calentadores eléctricos su modelo ED-6 con 3,4 lts/min de pequeñas dimensiones y fácil instalación. Sólo necesita dos puntos de agua caliente y fría y una toma de conexión monofásica a 220V-240V.



## Características

- ▶ Cuerpo de agua fabricado en poliamida, más resistente a la presión y a las incrustaciones calcáreas.
- ▶ Dos niveles de potencia en cada posición del mando (modelos ED 18 - 21 o 24-3S).
- ▶ Modulación de potencia en dos pasos para un mayor confort y estabilidad en la temperatura de salida.
- ▶ Doble limitador de seguridad, para evitar deterioros en la máquina y protección del usuario.
- ▶ Fácil instalación hidráulica.
- ▶ Disponibles en 6, 18, 21 y 24 kW.



Modelos	Uds.	ED 6	ED 18 - 3S	ED 21 - 3S	ED 24 - 3S
Alto x ancho x fondo	mm	250 x 144 x 100	472 x 236 x 139	472 x 236 x 139	472 x 236 x 139
Clase de eficiencia energética	n/a				
Espectro ErP	n/a	A <sup>+</sup> → F	A <sup>+</sup> → F	A <sup>+</sup> → F	A <sup>+</sup> → F
Perfil de consumo	n/a	XXS	S	S	S
Potencia útil	kW	6	18	21	24
Con el mando en modo I	kW	-	6 - 12	7 - 14	8 - 16
Con el mando en modo II	kW	-	9 - 18	10,5 - 21	12 - 24
Presión de encendido	bar	1	1	1	1
Caudal característico ΔT=25°C	l/min	3,4	9,8	11,3	13,1
Tensión de suministro	V	220 V-240 V	400 V3~	400 V3~	400 V3~

## Elacell Excellence 4500

Los termos eléctricos Elacell Excellence 4500 destacan por su eficiencia energética gracias a la función Smart que adapta el funcionamiento del termo a los diferentes tipos de consumo. Además, sus 30 cm de profundidad y la instalación reversible, les permite adaptarse a diferentes tipos de instalaciones. Ahorran hasta un -54% de energía anual en comparación a otros modelos\*.



Función Smart



B

A<sup>+</sup> → F



### Características

- ▶ Facilidad de instalación.
- ▶ Dimensiones compactas: reversibles\*\* y con solo 30 cm de profundidad.
- ▶ Eficiencia energética: la función Smart optimiza el consumo de energía.
- ▶ Funcionamiento sencillo: pantalla y control intuitivo, con indicador de temperatura de 7 LED.
- ▶ Ventajas del doble tanque:
  - Protección anticorrosión con revestimiento esmaltado.
  - Dos ánodos de magnesio.
  - Dos resistencias.
  - 1<sup>a</sup> ducha y recuperación para las siguientes más rápida.
- ▶ Protección de sobrecalentamiento y trabajo en vacío.
- ▶ Función antilegionela.
- ▶ Accesorios de montaje, manguitos y válvula de seguridad incluidos.

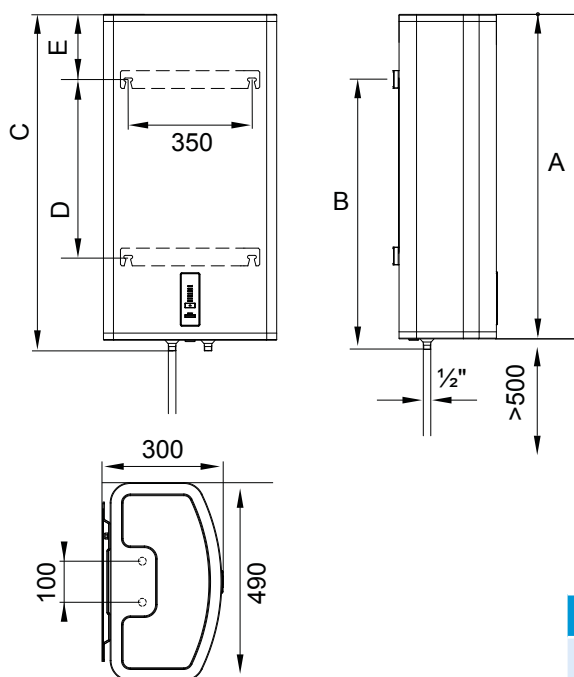
\* Cálculo realizado del modelo Elacell Excellence 4500 de 80 L en comparación al modelo Elacell de 80 L. \*\* Excepto el modelo de 30 L.



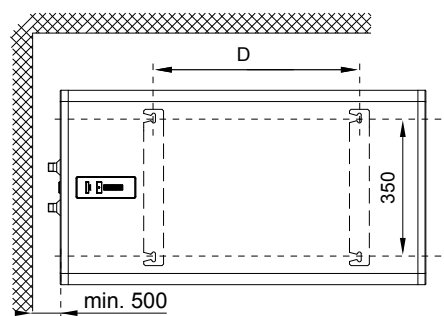
Datos técnicos	Uds.	Elacell Excellence 4500 30 L	Elacell Excellence 4500 50 L	Elacell Excellence 4500 80 L	Elacell Excellence 4500 100 L
Capacidad	l	30	50	80	100
Medidas (A x L x P)	mm	635x490x300	920x490x300	1350x490x300	1635x490x300
Potencia	W	2000 (1000 + 1000)	2000 (1000 + 1000)	2600 (1600 + 1000)	2600 (1600 + 1000)
Clase de eficiencia energética	n/a				
Espectro ErP	n/a	A* → F	A* → F	A* → F	A* → F
Perfil de consumo	n/a	S	M	M	L
Tensión de conexión	Vac	230	230	230	230
Frecuencia	Hz	50	50	50	50
Corriente eléctrica	A	8,7	8,7	11,3	11,3
Presión máx. autorizada	MPa (bar)	0,9 (9)	0,9 (9)	0,9 (9)	0,9 (9)
Tomas de agua	Pulg	1/2"	1/2"	1/2"	1/2"
Tiempo de calentamiento (ΔT- 10 °C a 65 °C)	-	0 h 59 min	1h 38 min	2 h 01 min	2 h 31 min
Temperatura máxima***	°C	hasta 75 °C	hasta 75 °C	hasta 75 °C	hasta 75 °C
Grado de protección		IP24	IP24	IP24	IP24
Peso del acumulador vacío	kg	22	31	48	58
Peso del acumulador lleno	kg	50,3	79,7	125,9	156,1
Disponibilidad de a.c.s. a 40°	l	-	73	123	149

\*\*\* Temperatura máxima para tratamiento de legionela

### Dimensiones en mm (Instalación en posición vertical)



### Dimensiones en mm (Instalación en posición horizontal)



Modelos	A	B	C	D	E
Elacell Excellence 4500 30 L	635	515	665	250	150
Elacell Excellence 4500 50 L	920	765	950	500	185
Elacell Excellence 4500 80 L	1350	1195	1380	930	185
Elacell Excellence 4500 100 L	1635	1365	1665	1100	300



## Elacell Excellence

Los termos eléctricos Elacell Excellence de Junkers con un diseño más moderno, son una excelente opción para la obtención de agua caliente y se suministra en capacidades de 35 a 150 litros. Además tiene control electrónico y la instalación es reversible.



C

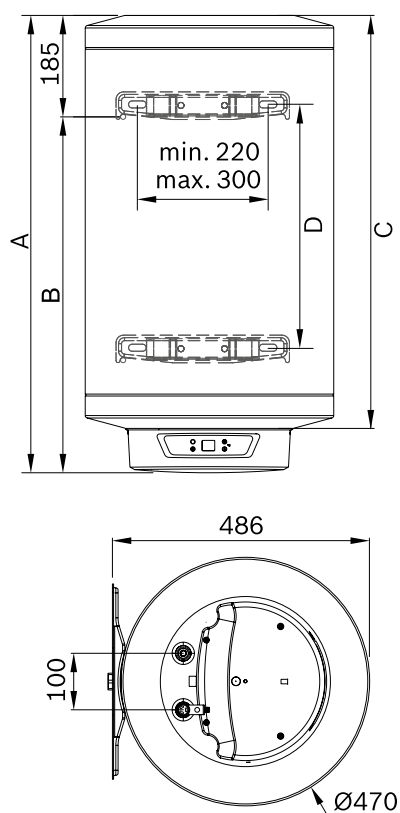
A<sup>+</sup> → F

### Características

- ▶ Disponible en 35, 50, 75, 100, 120 y 150 L.
- ▶ Instalación reversible (horizontal o vertical)\*.
- ▶ Control de temperatura con botones.
- ▶ Ajuste de temperatura hasta 70 °C.
- ▶ Depósito de acero vitrificado.
- ▶ Gran capacidad de aislamiento.
- ▶ Aislamiento de poliuretano sin CFC.
- ▶ Accesorios de montaje incluidos.
- ▶ Diseño moderno.
- ▶ Resistencia envainada.
- ▶ Display digital indicador de temperatura y códigos de anomalía.

\* Excepto el modelo de 35 L.

Datos técnicos	Uds.	Elacell Excellence 35 L	Elacell Excellence 50 L	Elacell Excellence 75 L	Elacell Excellence 100 L	Elacell Excellence 120 L	Elacell Excellence 150 L
Capacidad	l	35	50	75	100	120	150
Medidas (alto x ø)	mm	485x486	585x486	810x486	960x486	1110x486	1329x486
Potencia	kW	1,2	1,6	2	2	2	2,4
Clase de eficiencia energética	n/a						
Espectro ErP	n/a	A <sup>+</sup> → F	A <sup>+</sup> → F	A <sup>+</sup> → F	A <sup>+</sup> → F	A <sup>+</sup> → F	A <sup>+</sup> → F
Perfil de consumo	n/a	S	M	M	L	L	XL
Tensión de conexión	Vac	230	230	230	230	230	230
Frecuencia	Hz	50	50	50	50	50	50
Corriente eléctrica	A	5,2	6,5	8,7	8,7	8,7	10,4
Presión máx. autorizada	bar	8	8	8	8	8	8
Tomas de agua	Pulg	1/2"	1/2"	1/2"	1/2"	1/2"	1/2"
Tiempo de calentamiento (ΔT- 50 °C)	-	1 h 41 m	1 h 49 m	2 h 10 m	2 h 54 m	3 h 29 m	3 h 38 m
Rango de temperatura	°C	8 °C - 70 °C	8 °C - 70 °C	8 °C - 70 °C	8 °C - 70 °C	8 °C - 70 °C	8 °C - 70 °C
Grado de protección	n/a	IPX4	IPX4	IPX4	IPX4	IPX4	IPX4
Peso del acumulador vacío	kg	11,8	19,2	22,5	25,8	29,3	35
Peso del acumulador lleno	kg	46,8	69,2	97,5	125,8	149,3	185
Agua Mixta a 40°	l	40	71	105	139	144	237



#### Dimensiones (mm) Elacell Excellence

Modelos	A	B	C	D
Elacell Excellence 35 L	485	300	405	-
Elacell Excellence 50 L	585	400	505	180
Elacell Excellence 75 L	810	625	730	407
Elacell Excellence 100 L	960	775	880	552
Elacell Excellence 120 L	1110	925	1030	702
Elacell Excellence 150 L	1329	1144	1250	922

## Elacell Comfort

La gama Elacell Comfort tiene una gran capacidad de aislamiento y posee resistencia eléctrica envainada incrementando la vida útil en condiciones de aguas duras. Su instalación es rápida y su mantenimiento sencillo. Con capacidades desde los 35 a los 150 litros.

### Características

- ▶ Disponible en 35, 50, 80, 100, 120 y 150 L.
- ▶ Instalación reversible (horizontal o vertical)\*.
- ▶ Control de temperatura con mando.
- ▶ Depósito de acero vitrificado.
- ▶ Gran capacidad de aislamiento.
- ▶ Aislamiento de poliuretano sin CFC.
- ▶ Accesorios de montaje incluidos.
- ▶ Diseño moderno.
- ▶ Resistencia envainada, larga vida útil, para aguas duras.

\* Excepto el modelo de 35 L.



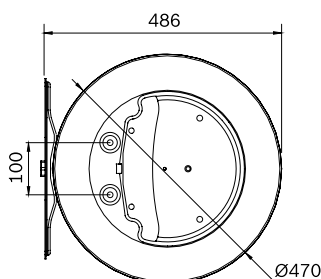
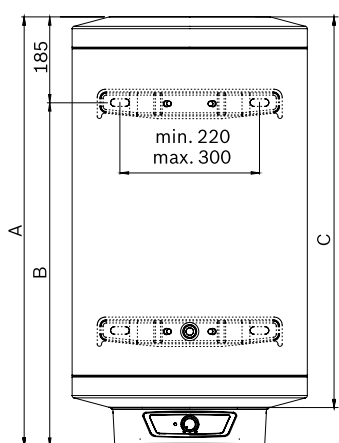
C

A<sup>+</sup> → F





Datos técnicos	Uds.	Elacell Comfort 35 L	Elacell Comfort 50 L	Elacell Comfort 80 L	Elacell Comfort 100 L	Elacell Comfort 120 L	Elacell Comfort 150 L
Capacidad	l	35	50	80	100	120	150
Medidas (alto x ø)	mm	485x486	585x486	810x486	960x486	1110x486	1329x486
Potencia	kW	1,2	1,6	2	2	2	2,4
Clase de eficiencia energética	n/a						
Espectro ErP	n/a	A <sup>+</sup> → F	A <sup>+</sup> → F	A <sup>+</sup> → F	A <sup>+</sup> → F	A <sup>+</sup> → F	A <sup>+</sup> → F
Perfil de consumo	n/a	S	M	M	L	L	XL
Tensión de conexión	Vac	230	230	230	230	230	230
Frecuencia	Hz	50	50	50	50	50	50
Corriente eléctrica	A	5,2	6,9	8,7	8,7	8,7	10,4
Presión máx. autorizada	bar	8	8	8	8	8	8
Tomas de agua	Pulg	1/2"	1/2"	1/2"	1/2"	1/2"	1/2"
Tiempo de calentamiento (ΔT- 50 °C)	-	1 h 40 m	1 h 44 m	2 h 14 m	2 h 46 m	3 h 21 m	3 h 27 m
Rango de temperatura	°C	8 °C - 70 °C	8 °C - 70 °C	8 °C - 70 °C	8 °C - 70 °C	8 °C - 70 °C	8 °C - 70 °C
Grado de protección	n/a	IP 24	IP 24	IP 24	IP 24	IP 24	IP 24
Peso del acumulador vacío	kg	15,7	19,2	22,5	25,8	29,3	35
Peso del acumulador lleno	kg	49,7	66,2	98,5	120,8	144,3	177
Agua Mixta a 40°	l	39	68	89	162	182	246

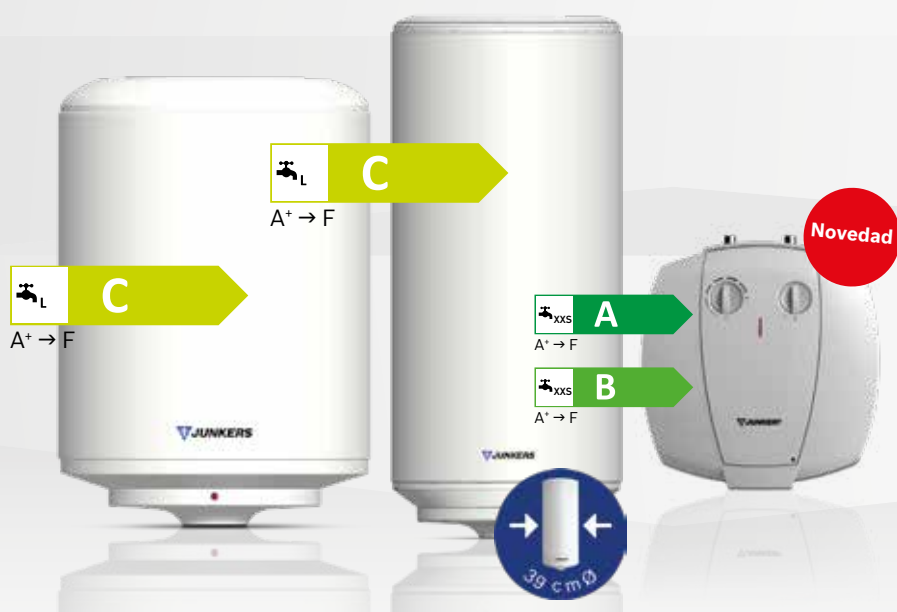


#### Dimensiones (mm) Elacell Comfort

Modelos	A	B	C
Elacell Comfort 35 L	485	300	405
Elacell Comfort 50 L	585	400	505
Elacell Comfort 80 L	810	625	730
Elacell Comfort 100 L	960	775	880
Elacell Comfort 120 L	1110	925	1030
Elacell Comfort 150 L	1329	1144	1250

## Elacell y Elacell Slim

La gama Elacell cuenta con una variedad de termos eléctricos que se ajustan a cada necesidad de agua caliente, con capacidades desde los 15 a los 120 litros y un funcionamiento muy sencillo. Además, los modelos Slim están específicamente diseñados para esas viviendas en las que el espacio de instalación es estrecho, como por ejemplo dentro de un armario. Están disponibles en capacidades desde 30 hasta 80 litros y son muy fáciles de instalar.



### Características

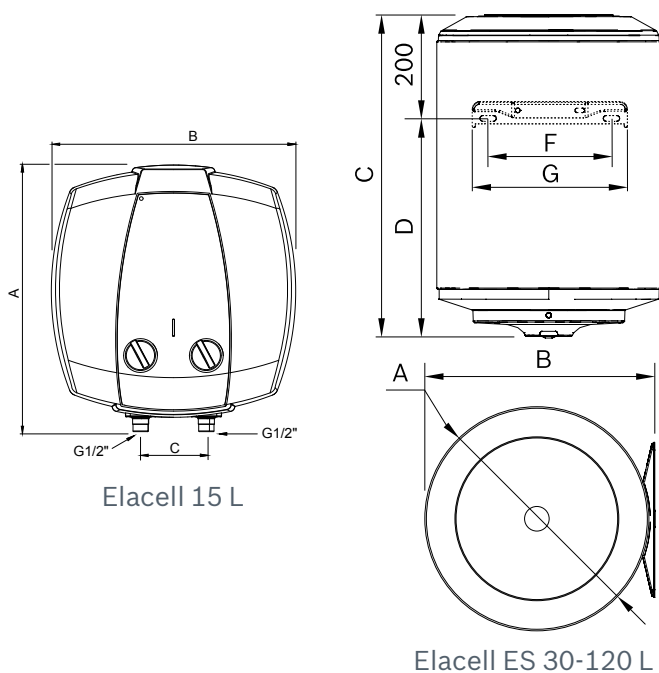
- ▶ Disponible modelo Elacell de 10 a 120 L.
- ▶ Modelos de 10 y 15 L con tomas superiores e inferiores
- ▶ Disponible modelo Elacell Slim de 30 a 80 L (sólo 39 cm de diámetro).
- ▶ Instalación vertical.
- ▶ Control de temperatura con mando.
- ▶ Depósito de acero vitrificado.
- ▶ Aislamiento de poliuretano sin CFC.
- ▶ Accesorios de montaje, manguitos y válvula de seguridad incluidos.
- ▶ Diseño moderno.
- ▶ Fácil de instalar.

Datos técnicos	Uds.	Elacell Slim 30 L	Elacell Slim 50 L	Elacell Slim 80 L
Capacidad	l	30	50	80
Medidas (alto x ø)	mm	607x390	860x390	1236x390
Potencia	kW	1,5	1,5	2
Clase de eficiencia energética	n/a			
Espectro ErP	n/a	A <sup>+</sup> → F	A <sup>+</sup> → F	A <sup>+</sup> → F
Perfil de consumo	n/a	S	M	L
Tensión de conexión	Vac	230	230	230
Frecuencia	Hz	50	50	50
Corriente eléctrica	A	6,5	6,5	8,7
Presión máx. autorizada	bar	8	8	8
Tomas de agua	Pulg	1/2"	1/2"	1/2"
Tiempo de calentamiento (ΔT- 50 °C)	-	1 h 10 m	1 h 56 m	2 h 20 m
Rango de temperatura	°C	10 °C - 65 °C	10 °C - 65 °C	10 °C - 65 °C
Grado de protección	n/a	IP24	IP24	IP24
Peso del acumulador vacío	kg	11,5	17	25
Peso del acumulador lleno	kg	41,5	67	105
Agua Mixta a 40°	l	42	84	167

Datos técnicos	Uds.	Elacell 10 L	Elacell 15 L	Elacell 30 L	Elacell 50 L	Elacell 80 L	Elacell 100 L	Elacell 120 L
Capacidad	l	10	15	30	50	80	100	120
Medidas (alto x ø)	mm	406 x 372 x 257*	408 x 368 x 312*	457x440	622x440	869x440	1031x440	1194x440
Potencia	kW	1,5	1,5	1,2	1,5	2	2	2
Clase de eficiencia energética	n/a							
Espectro ErP	n/a	A <sup>+</sup> → F	A <sup>+</sup> → F	A <sup>+</sup> → F	A <sup>+</sup> → F	A <sup>+</sup> → F	A <sup>+</sup> → F	A <sup>+</sup> → F
Perfil de consumo	n/a	XXS	XXS	S	M	L	L	L
Tensión de conexión	Vac	220-230	220-230	230	230	230	230	230
Frecuencia	Hz	50	50	50	50	50	50	50
Corriente eléctrica	A	6,5	6,5	5,2	6,5	8,7	8,7	8,7
Presión máx. autorizada	bar	8	8	8	8	8	8	8
Tomas de agua	Pulg	1/2"	1/2"	1/2"	1/2"	1/2"	1/2"	1/2"
Tiempo de calentamiento (ΔT- 50 °C)	-	23 m	35 m	1 h 27 m	1 h 10 m	2 h 20 m	2 h 55 m	3 h 30 m
Rango de temperatura	°C	hasta 70 °C	hasta 70 °C	10°C-65 °C	10°C-65 °C	10°C-65 °C	10°C-65 °C	10°C-65 °C
Grado de protección	n/a	IPX4	IPX4	IP24	IP24	IP24	IP24	IP24
Peso del acumulador vacío	kg	7,7	9,4	11,5	12,5	20	24	28
Peso del acumulador lleno	kg	17,7	24,4	41,5	42,5	100	124	148
Agua Mixta a 40°	l	-	-	39	69	130	141	167

\* Estas medidas son alto x ancho x fondo

(1) Tomas superiores / (2) Tomas inferiores



#### Dimensiones (mm) Elacell y Elacell Slim

Modelo	Alto	Ancho	fondo			
Elacell 10 L	406	372	100			
Elacell 15 L	406	372	100			
Modelos	A	B	C	D	F	G
Elacell 30 L	433	440	457	257	240	300
Elacell Slim 30 L	390	390	607	407	340	380
Elacell 50 L	433	440	622	422	240	300
Elacell Slim 50 L	390	390	860	660	340	380
Elacell 80 L	433	440	869	669	240	300
Elacell Slim 80 L	390	390	1236	1036	340	380
Elacell 100 L	433	440	1031	831	240	300
Elacell 120 L	433	440	1194	994	240	300



## Elacell Horizontal

Los termos eléctricos Elacell Horizontal están específicamente diseñados para cubrir esta necesidad de instalación, por ejemplo, encima de una puerta o bajo las escaleras. Están disponibles en capacidades de 50 a 100 litros y son muy fáciles de instalar.



C




A+ → F

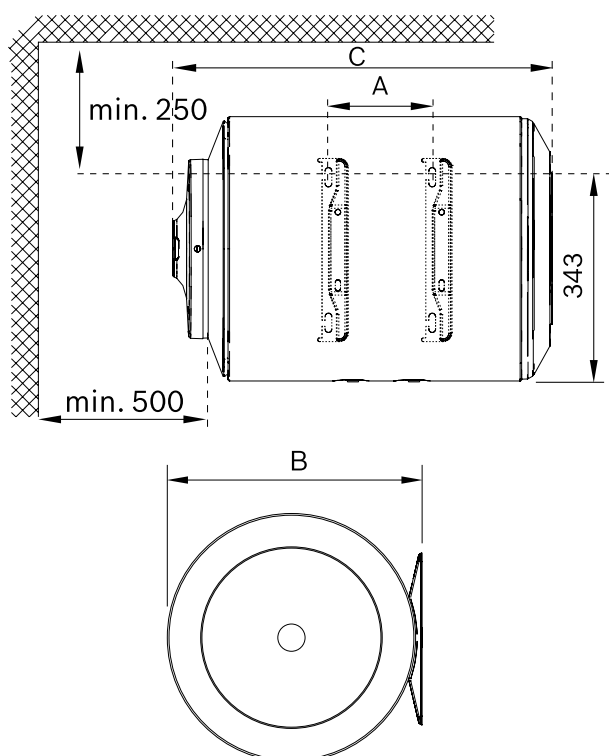


### Características

- ▶ Disponible de 50 a 100 L.
- ▶ Instalación horizontal.
- ▶ Control de temperatura con mando.
- ▶ Depósito de acero vitrificado.
- ▶ Gran capacidad de aislamiento.
- ▶ Aislamiento de poliuretano sin CFC.
- ▶ Accesorios de montaje, manguitos y válvula de seguridad incluidos.
- ▶ Diseño moderno.
- ▶ Fácil de instalar.



Datos técnicos	Uds.	Elacell Horizontal 50 L	Elacell Horizontal 80 L	Elacell Horizontal 100 L
Capacidad	l	50	80	100
Medidas (alto x ø)	mm	622x440	869x440	1031x440
Potencia	kW	1,5	1,5	1,5
Clase de eficiencia energética	n/a			
Espectro ErP	n/a	A <sup>+</sup> → F	A <sup>+</sup> → F	A <sup>+</sup> → F
Perfil de consumo	n/a	S	M	L
Tensión de conexión	Vac	230	230	230
Frecuencia	Hz	50	50	50
Corriente eléctrica	A	6,5	6,5	6,5
Presión máx. autorizada	bar	8	8	8
Tomas de agua	Pulg	1/2"	1/2"	1/2"
Tiempo de calentamiento ( $\Delta T$ - 50 °C)	-	1 h 56 m	3 h 05 m	3 h 55 m
Rango de temperatura	°C	10 °C - 65 °C	10 °C - 65 °C	10 °C - 65 °C
Grado de protección	n/a	IP24	IP24	IP24
Peso del acumulador vacío	kg	15	20	24
Peso del acumulador lleno	kg	65	100	124
Agua Mixta a 40°	l	70	89	141


**Dimensiones (mm) Elacell Horizontal**

Modelos	A	B	C
Elacell Horizontal 50 L	165	440	622
Elacell Horizontal 80 L	350	440	869
Elacell Horizontal 100 L	495	440	1031

## Elacell Altos Litrajes

Esta gama Elacell es la opción para necesidades de grandes demandas gracias a sus altas capacidades de almacenamiento. En versiones de 150, 200, 300 y 500 litros con aplicaciones mural vertical y de suelo.

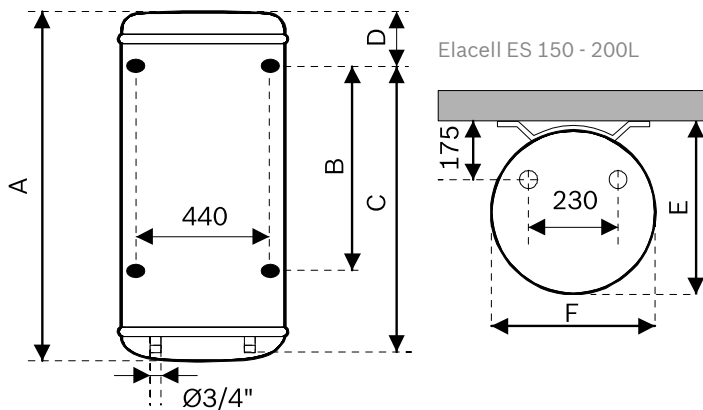


A\* → F

### Características

- ▶ Disponible de 150 a 500 L.
- ▶ Instalación mural vertical (150 y 200 L).
- ▶ Instalación en suelo (300 y 500 L).
- ▶ Depósito en acero vitrificado.
- ▶ Gran capacidad de aislamiento.
- ▶ Accesorios de montaje incluidos (150-200 L).
- ▶ Manguitos y válvula de seguridad incluidos.
- ▶ Fácil de instalar.

Datos técnicos	Uds.	Elacell 150 L	Elacell 200 L	Elacell 300 L	Elacell 500 L
Capacidad	l	150	200	300	500
Medidas (alto x ø)	mm	1240x505	1570x513	1780x590	1800x714
Potencia	kW	2,2	2,2	3	6
Clase de eficiencia energética	n/a				-
Espectro ErP	n/a	A <sup>+</sup> → F	A <sup>+</sup> → F	A <sup>+</sup> → F	-
Perfil de consumo	n/a	M	L	L	-
Tensión de conexión	Vac	230	230	230	400
Frecuencia	Hz	50	50	50	50
Corriente eléctrica	A	9,6	9,6	13	8,7 por fase**
Presión máx. autorizada	bar	9	9	8	6
Tomas de agua	Pulg.	3/4"	3/4"	3/4"	1"
Tiempo de calentamiento (ΔT- 50 °C)	-	4 h 10 m	6 h 01 m	5 h 43 m	4 h 50 m
Rango de temperatura	°C	5 °C - 62 °C	5 °C - 62 °C	5 °C - 62 °C	5 °C - 62 °C
Grado de protección	n/a	IP24	IP24	IP24	IP24
Peso del acumulador vacío	kg	41	52	73	160
Peso del acumulador lleno	kg	191	252	373	660
Agua Mixta a 40°	l	237	351	470	-

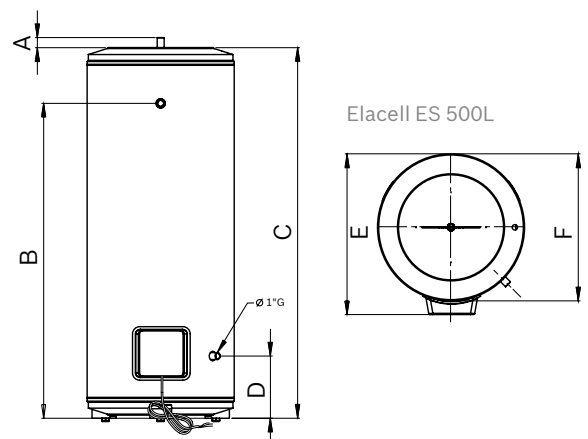
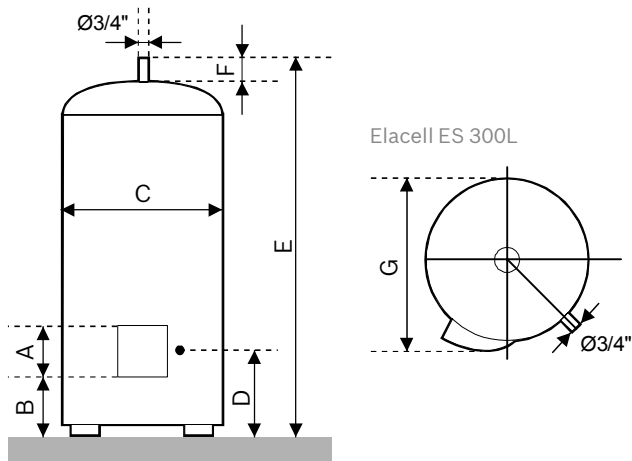


#### Dimensiones (mm) Elacell Altos Litrajes

Modelos	A	B	C	D	E	F
Elacell A.L. 150 L	1240	800	1050	145	530	505
Elacell A.L. 200 L	1570	800	1050	475	540	513

Modelos	A	B	C	D	E	F	G
Elacell A.L. 300 L	250	160	575	270	1780	160	590

Modelos	A	B	C	D	E	F
Elacell A.L. 500 L	49	1529	1800	302	781	714



## Cómo contactar con nosotros

### Aviso de averías

Tel.: 902 100 724 — 91 175 90 92

E-mail: [asistencia-tecnica.junkers@es.bosch.com](mailto:asistencia-tecnica.junkers@es.bosch.com)

### Información general para el usuario final

Tel.: 902 100 724 — 91 175 90 92

E-mail: [asistencia-tecnica.junkers@es.bosch.com](mailto:asistencia-tecnica.junkers@es.bosch.com)

### Apoyo técnico para el profesional

Tel.: 902 410 014

E-mail: [junkers.tecnica@es.bosch.com](mailto:junkers.tecnica@es.bosch.com)

### Información

#### Club Junkers plus

Si aún no eres socio de nuestro exclusivo club para profesionales Junkers plus, date de alta hoy mismo llamando al 902 747 032 o a través de [www.junkersplus.es](http://www.junkersplus.es)



**BOSCH**

Robert Bosch España, S.L.U.

Bosch Termotecnia

Avda. de la Institución Libre de Enseñanza, 19  
28037 Madrid

[www.junkers.es](http://www.junkers.es)

Junkers no asume ninguna responsabilidad en los posibles errores contenidos en este catálogo, reservándose el derecho a realizar las modificaciones que considere oportunas, en cualquier momento y sin previo aviso, por razones comerciales o técnicas. Este catálogo solo constituye una información orientativa de la oferta de productos Junkers, con lo que la contratación de su suministro queda sometida a la expresa confirmación por parte de Junkers de la disponibilidad de los productos. Asimismo dichos productos están sujetos a modificaciones comerciales o técnicas que Junkers pueda considerar convenientes, con lo que su compra igualmente se somete a la previa confirmación de dichas modificaciones. Las fotos de productos publicadas en este catálogo pueden llevar instalados accesorios opcionales.