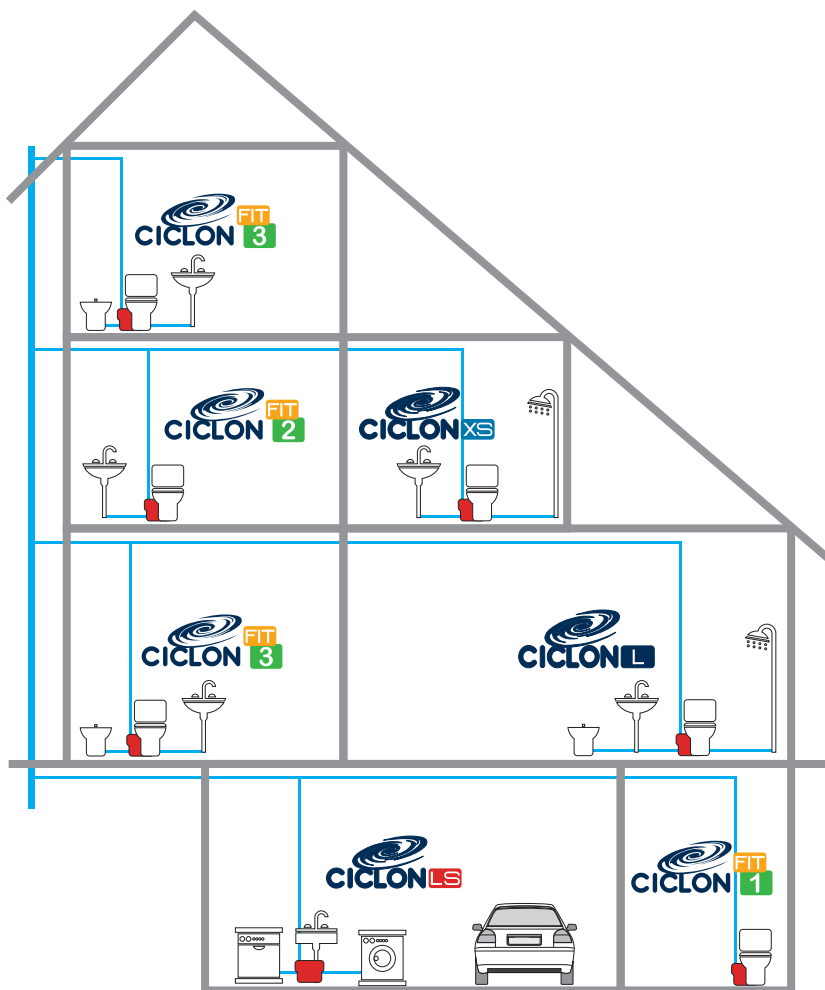




Nueva gama de Trituradores y Estación de Bombeo Sanitaria



T-604 L



T-503 FIT



T-502 XS



T-502 FIT



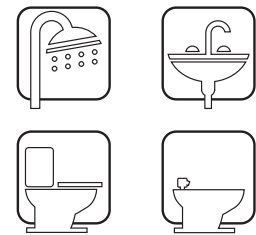
EB-705



T-501 FIT



Triturador Sanitario CICLON L



T-604 L



Ref.	€
075001	758,21€

Instale un cuarto de baño completo en cualquier lugar



Evacuación vertical:
Hasta 6 m.

Evacuación horizontal:
Hasta 62 m (con una pendiente del 1%).

Entradas:
1 frontal, WC. 2 laterales, Ø40 mm.

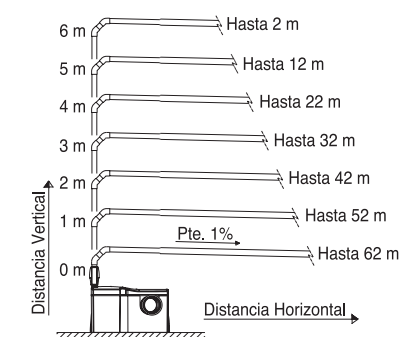
Salida:
Ø32 mm. PVC encolable.

Temperatura admisible del agua evacuada:
50° C.

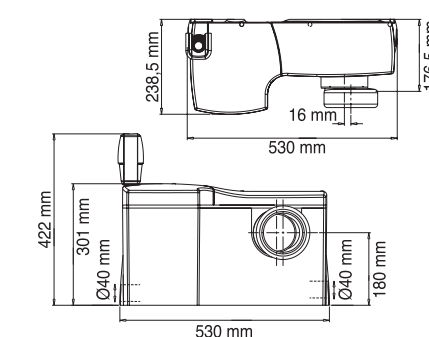
Tensión de alimentación:
220-240 V / 50 Hz.

Consumo motor:
550 W.

Conexión con el tubo de desagüe o bajante



Cotas básicas



Triturador Sanitario CICLON XS



T-502 XS



Ref.	€
075301	579,47€

Instale un baño auxiliar en cualquier lugar

Evacuación vertical:
Hasta 5 m.

Evacuación horizontal:
Hasta 52 m (con una pendiente del 1%).

Entradas:
1 frontal, WC. una lateral (drcha) Ø40 mm.

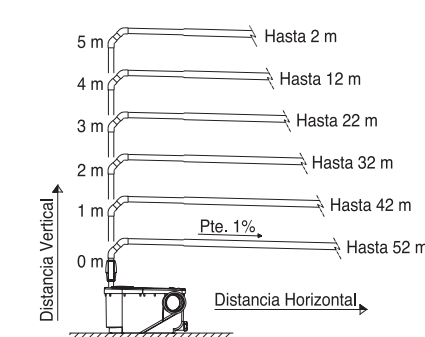
Salida:
Ø32 mm. PVC encolable.

Temperatura admisible del agua evacuada:
50° C.

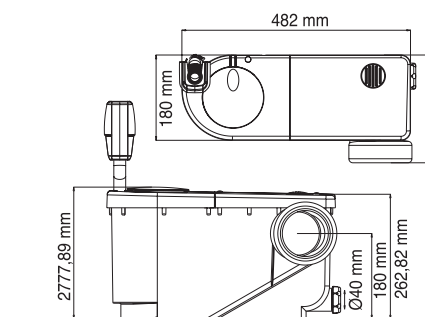
Tensión de alimentación:
220-240 V / 50 Hz.

Consumo motor:
470 W.

Conexión con el tubo de desagüe o bajante



Cotas básicas



Nueva gama de Trituradores y Estación de Bombeo Sanitaria



Tarifa de precios 27/12



JIMTEN, S.A
CTRA. DE OCAÑA, 125 C.P. 03114
5285 C.P. 03080
+ 34.965.10.90.44
+ 34.965.11.50.82
ALICANTE (ESPAÑA)

an O'Aliaxis company

www.jimten.com

Triturador Sanitario CICLON FIT 3



T-503 FIT



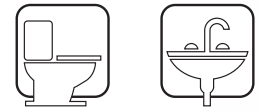
Ref. €
075501 703,90€

Instale un cuarto de baño completo en cualquier lugar

Triturador Sanitario CICLON FIT 2



T-502 FIT



NUEVO



Ref. €
075601 589,00€

Instale un baño auxiliar en cualquier lugar

Triturador Sanitario CICLON FIT 1



T-501 FIT



NUEVO



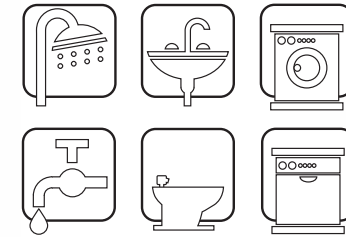
Ref. €
075701 525,00€

Instale un inodoro en cualquier lugar

Estación de Bombeo CICLON LS



EB-705



Ref. €
075401 558,50€

Instale equipos sanitarios en cualquier lugar



Evacuación vertical:
Hasta 5 m.

Evacuación horizontal:
Hasta 52 m (con una pendiente del 1%).

Entradas:
1 frontal, WC. 2 laterales, Ø40 mm.

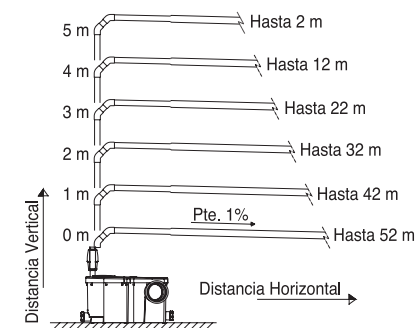
Salida:
Ø32 mm. PVC encolable.

Temperatura admisible del agua evacuada:
50° C.

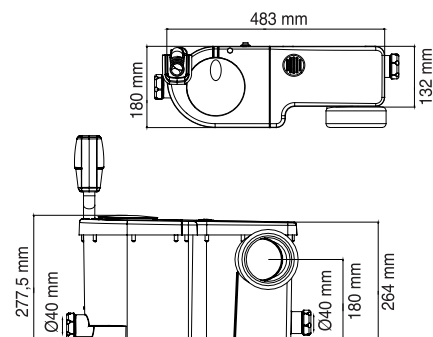
Tensión de alimentación:
220-240 V / 50 Hz.

Consumo motor:
470 W.

Conexión con el tubo de desagüe o bajante



Cotas básicas



Evacuación vertical:
Hasta 5 m.

Evacuación horizontal:
Hasta 52 m (con una pendiente del 1%).

Entradas:
1 frontal, WC. una lateral (drcha) Ø40 mm.

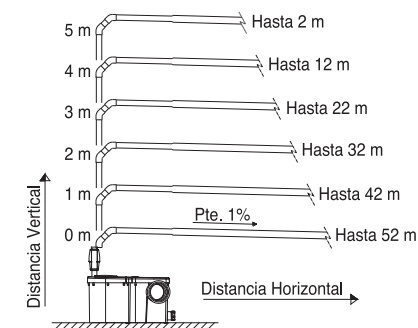
Salida:
Ø32 mm. PVC encolable.

Temperatura admisible del agua evacuada:
50° C.

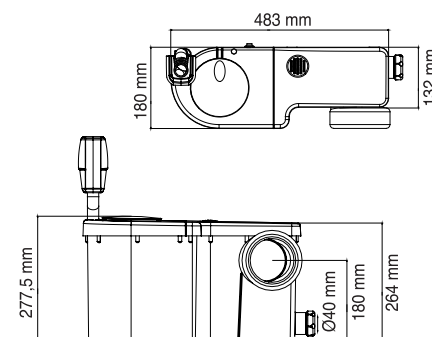
Tensión de alimentación:
220-240 V / 50 Hz.

Consumo motor:
470 W.

Conexión con el tubo de desagüe o bajante



Cotas básicas



Evacuación vertical:
Hasta 5 m.

Evacuación horizontal:
Hasta 52 m (con una pendiente del 1%).

Entradas:
1 frontal, WC.

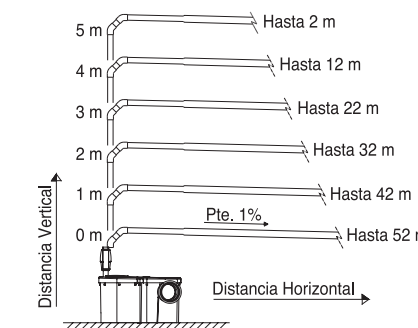
Salida:
Ø32 mm. PVC encolable.

Temperatura admisible del agua evacuada:
50° C.

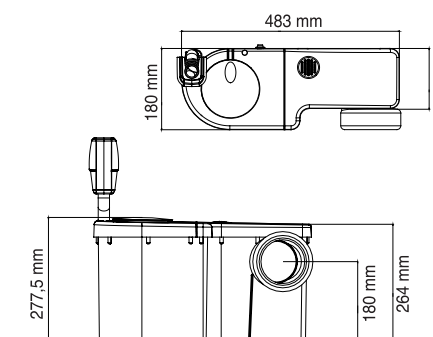
Tensión de alimentación:
220-240 V / 50 Hz.

Consumo motor:
470 W.

Conexión con el tubo de desagüe o bajante



Cotas básicas



Evacuación vertical:
Hasta 7 m.

Evacuación horizontal:
Hasta 72 m (con una pendiente del 2%).

Entradas:
3 laterales, 2 superiores, Ø40 mm.

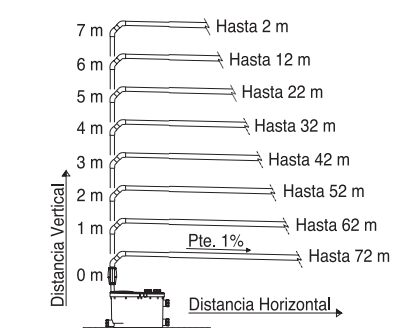
Salida:
Ø32 mm. PVC encolable.

Temperatura admisible del agua evacuada:
70° C.

Tensión de alimentación:
220-240 V / 50 Hz.

Consumo motor:
390 W.

Conexión con el tubo de desagüe o bajante



Cotas básicas

