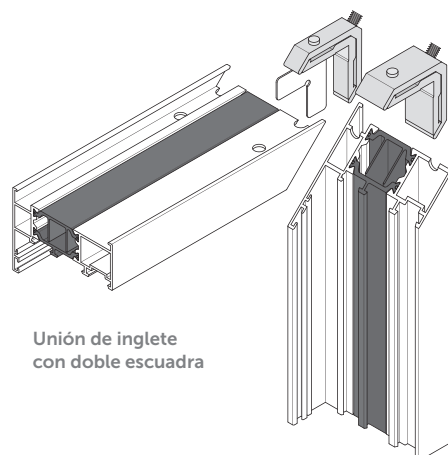
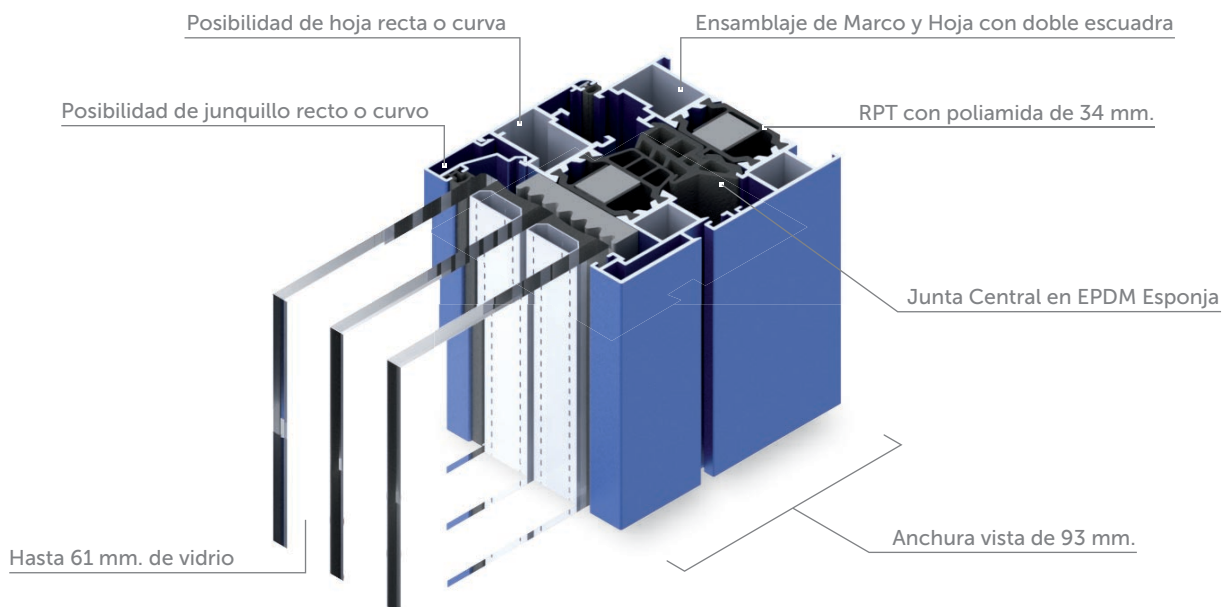


PRACTICABLE IT-75 RPT

- Sistema de carpintería, para ventanas y puertas con rotura de puente térmico, de alta gama.
- Dimensiones base del sistema:
Marco: 75 mm. - Hoja: 84 mm.
- Varillas de poliamida de 34 mm.
- Espesor máximo de vidrio: 61 mm.
- Espesor general de perfiles: 1,5 mm.
- Doble escuadra interior-exterior en marco y hoja.



Unión de inglete con doble escuadra



VENTANA

AIRE	AGUA	VIENTO	ACÚSTICO	TÉRMICO U_w
4	E ₁₆₅₀	C5	34	0,94

Ensayos de Aire, Agua y Viento realizados por Ensatec con nº 240564. Reducción acústica con vidrio 4/18/5, según norma EN 14351. Transmitancia térmica (U_w) según UNE-EN ISO 10077-2, ventana 1230 x 1480 1h., Vidrio con intercalario "warm edge" $U_g = 0,6$ y transmitancia Marco-Hoja (U_i) desde 1,56 W/m² °K. (Mismas condiciones en 2 hojas $U_w = 1,09$).

BALCONERA

AIRE	AGUA	VIENTO	ACÚSTICO	TÉRMICO U_w
4	E ₉₀₀	C3	33	0,88

Ensayos de Aire, Agua y Viento realizados por Ensatec con nº 234706. Reducción acústica con vidrio 4/18/5, según norma EN 14351. Transmitancia térmica (U_w) según UNE-EN ISO 10077-2, balconera 1230 x 2300 1h., Vidrio con intercalario "warm edge" $U_g = 0,6$ y transmitancia Marco-Hoja (U_i) desde 1,56 W/m² °K.

