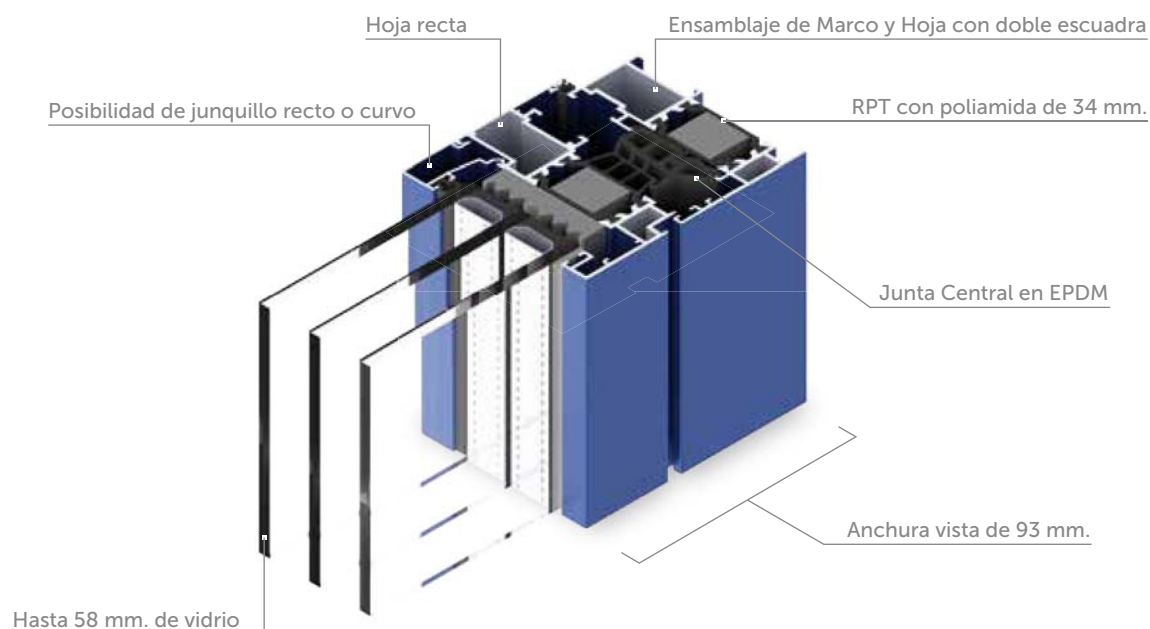
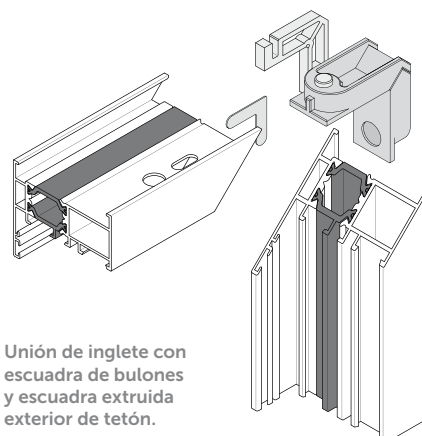


PRACTICABLE IT-71 RPT

- Sistema de carpintería, para ventanas y puertas con rotura de puente térmico, de alta gama con excelentes prestaciones mecánicas y térmicas.
- Dimensiones base del sistema:
Marco: 71 mm.- Hoja: 78 mm.
- Varillas de poliamida de 34 mm.
- Espesor máximo de vidrio: 58 mm.
- Espesor general de perfiles: 1,4 mm.
- Escuadra exterior de tetón con apriete, que garantiza un inglete de gran calidad.



VENTANA

AIRE	AGUA	VIENTO	ACÚSTICO	TÉRMICO
4	E ₁₆₅₀	C5	34	0,93

Ensayos Aire, Agua y Viento realizados por Ensatec con nº 244.731. Reducción acústica con vidrio 4/18/5, según norma EN 14351. Transmitancia térmica (U_w) según UNE-EN ISO 10077-2, ventana 1230 x 1480 1h., Vidrio con intercalario "warm edge" $U_g = 0,6$ y transmitancia Marco-Hoja (U_f) desde 1,53 W/m² *K. (Mismas condiciones en 2 hojas $U_w = 1,07$).

BALCONERA

AIRE	AGUA	VIENTO	ACÚSTICO	TÉRMICO
4	E ₁₀₅₀	C4	33	0,88

Ensayos Aire, Agua y Viento realizados por Ensatec con nº 244.698. Reducción acústica con vidrio 4/18/5, según norma EN 14351. Transmitancia térmica (U_w) según UNE-EN ISO 10077-2, balconera 1230 x 2300 1h., Vidrio con intercalario "warm edge" $U_g = 0,6$ y transmitancia Marco-Hoja (U_f) desde 1,53 W/m² *K. (Mismas condiciones en 2 hojas $U_w = 1,03$).