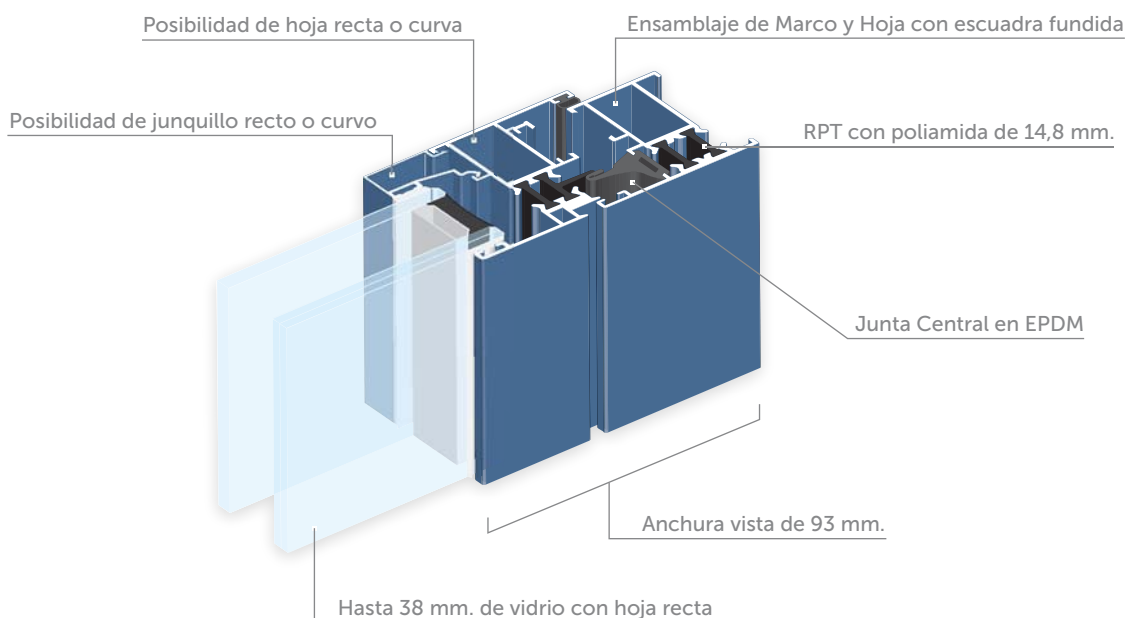
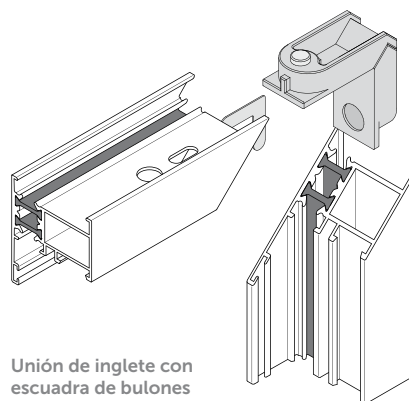


PRACTICABLE IT-45 RPT

- Sistema de carpintería para ventanas y puertas con rotura de puente térmico, con excelentes prestaciones acústicas y térmicas.
- Dimensiones base del sistema:
Marco 45 mm. - Hoja 52 mm.
- Varillas de poliamida de 14,8 mm.
- Espesor máximo de vidrio: 38 mm.
- Espesor general de perfiles: 1,4 mm.
- Escuadra de alineamiento exterior de acero inoxidable.



VENTANA de 2 Hojas

AIRE	AGUA	VIENTO	ACÚSTICO	TÉRMICO
4	9A	C4	34	1,99

Ensayos de Aire, Agua y Viento realizados por Ensatec con nº 96.843. Reducción acústica con vidrio 4/10/5, según norma EN 14351. Valor de transmitancia térmica con vidrio 6/16 Argón/6 bajo emisor. Valor de transmitancia del nudo Marco-Hoja: 3,40 W/m² °K

BALCONERA de 2 Hojas

AIRE	AGUA	VIENTO	ACÚSTICO	TÉRMICO
4	9A	C2	33	1,67

Ensayos de Aire, Agua y Viento realizados por Ensatec con nº 173.144. Reducción acústica con vidrio 4/10/5, según norma EN 14351. Valor de transmitancia térmica con vidrio 6/16 Argón/6 bajo emisor. Valor de transmitancia del nudo Marco-Hoja: 3,40 W/m² °K