



Gamme Isoconfort

Panneaux roulés de laine de verre semi-rigides pour l'isolation des combles

DESCRIPTION DU PRODUIT

La gamme Isoconfort est constituée de panneaux roulés de laine de verre semi-rigides, revêtus d'un voile confort ou d'un surfaçage kraft. Ces panneaux présentent une très bonne tenue mécanique qui garantit leur performance dans le temps.

APPLICATIONS

La gamme Isoconfort a été conçue pour isoler les combles aménagés, conformément au CPT 35 60 :

- Isolation des charpentes traditionnelles en 1 couche sous chevrons ou en 2 couches entre et sous chevrons (système  et )
- Isolation des charpentes industrielles entre fermettes (système )
- Isolation par l'extérieur en rénovation (système )

AVANTAGES

Conception :

- Permet d'atteindre d'excellentes performances thermiques.
- Optimisation de l'espace habitable, grâce au bon rapport épaisseur/performances.
- Durabilité des performances grâce à la très bonne tenue mécanique.

Mise en œuvre :

- Panneaux semi-rigides faciles à manipuler et à mettre en œuvre.
- Découpe facilitée suivant le quadrillage du voile ou du kraft.

CARACTÉRISTIQUES

- Déclaration de conformité 

- Certification de la performance thermique Acermi :

Revêtu voile : 05/018/384 (Isoconfort 32)

03/018/340 (Isoconfort 35)



Revêtu kraft : 05/018/408

- Conductivité thermique :

$\lambda_D = 0,032 \text{ W/(m.K)}$ (Isoconfort 32)

$\lambda_D = 0,035 \text{ W/(m.K)}$ (Isoconfort 35)

- Tolérance d'épaisseur :

Revêtu voile : d = T3 (Isoconfort 32)

d = T2 (Isoconfort 35)

Revêtu kraft : d = T3

- Réaction au feu :

Revêtu voile : Euroclasse A2-s1,d0

Revêtu kraft : Euroclasse F

- Absorption d'eau à court terme : $WS < 1 \text{ kg/m}^2$ en 24h

- Avis technique : n° 20/09-151



ISOVER
L'isolation responsable

Mise en œuvre en charpente traditionnelle par l'intérieur



Fixation des suspentes Intégra₂



Mise en place de la 1^{re} couche d'isolant Isoconfort



Mise en place de la 2^{de} couche d'isolant Isoconfort



Pose de la membrane d'étanchéité à l'air Vario Duplex

La gamme Isoconfort : des isolants thermo-ac

Neuf

Technique de pose : isolation sans lame d'air sous Avis Technique n° 20/09-151

Une isolation hautes performances et pérenne qui associe :

- un écran de sous-toiture Intégra HPV
- un isolant Isoconfort
- une membrane d'étanchéité à l'air Vario Duplex

Charpente traditionnelle

- **1^{re} couche** - Les isolants Isoconfort sont fabriqués dans les épaisseurs les plus courantes des chevrons. Grâce à leur très bon comportement mécanique, ils se posent par simple emboîtement entre les chevrons.

- **2^{de} couche** - La pose se fait par embrochage sur les suspentes Intégra₂.

■ **Solution : R 2,0** • ép. • 200 mm
 C f nergie • p • 0,04 W/m.K

■ **Solution : R 2,5** • ép. • 250 mm
 C f nergie • p • 0,032 W/m.K

- Isoconfort 35 kraft peut être posé en 2^e couche.

Charpente industrielle

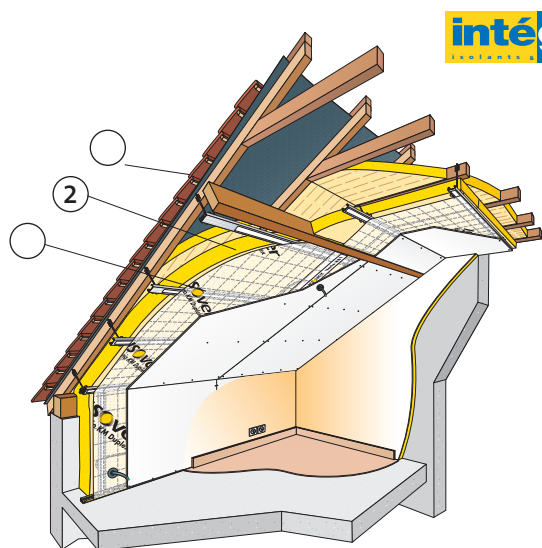
- La gamme Isoconfort permet d'augmenter la performance thermique de la toiture sans augmenter l'épaisseur des fermettes.

- 15% de performance thermique en plus par rapport à un isolant classique de 200 mm.

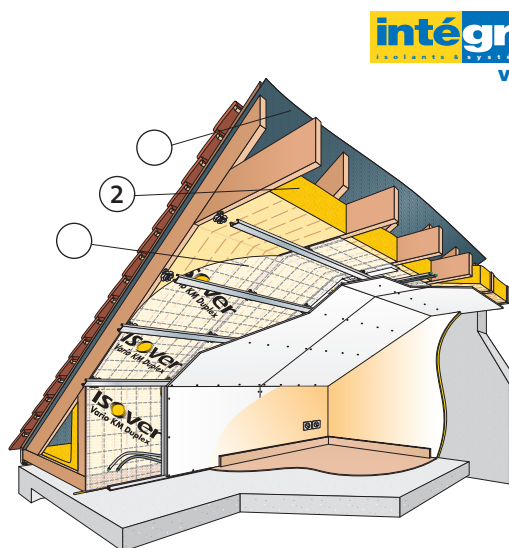
■ **Solution : R 2,0** • ép. 200 mm
 C f nergie • p • 0,04 W/m.K

■ **Solution : R 2,5** • ép. 250 mm
 C f nergie • p • 0,032 W/m.K

- Isoconfort 35 kraft peut être posé en monocouche.



intégra
 systèmes vario



intégra
 systèmes vario



Mise en place des fourrures métalliques



Pose du parement

Gamme Isoconfort

Acoustiques très performants

Rénovation

Isolation sous toiture existante

- Technique de pose : isolation avec lame d'air (ventilée de 2 cm minimum)

■ **couche sous chevrons :** Isoconfort ép. 200 mm avec R = 2,5 m².K/W épaisseur totale sous chevrons 200 mm

■ **2 couches croisées :**

Isoconfort ép. 100 mm entre chevrons

Isoconfort ép. 100 mm

sous chevrons

R = 2 m².K/W

épaisseur totale sous chevrons 200 mm

- Isoconfort 35 kraft peut être posé en monocouche ou en 2^e couche.

Isolation par l'extérieur

- Technique de pose : isolation sans lame d'air sous Avis Technique n° 20/09-151

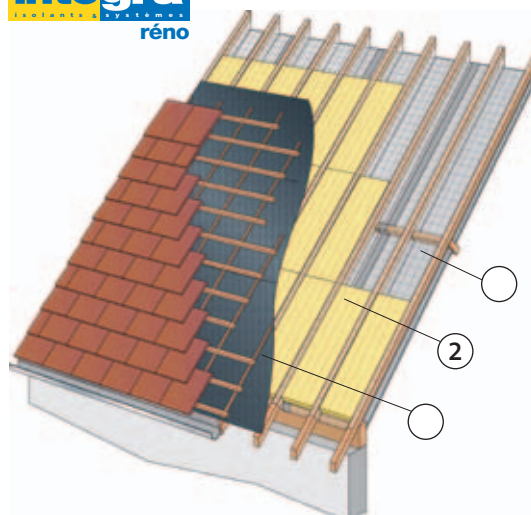
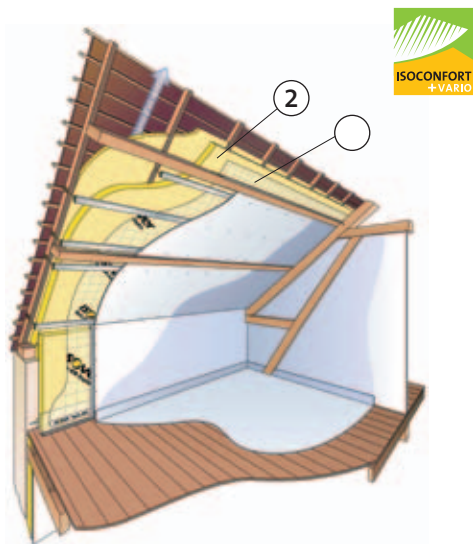
- Il est possible de fixer un 2^e chevron sur le chevron existant pour avoir une épaisseur d'isolation suffisante

■ **Solution crédit d'impôt :**

Isoconfort ép. 100 mm R = 1,5 m².K/W

■ **Solution hautes performances :**

Isoconfort ép. 200 mm R = 3 m².K/W



○ Écran de sous-toiture Intégra HPV

② ISOCONFORT

○ Membrane Vario Duplex



CPT 3560

Les règles de mise en œuvre de l'isolation dans les combles, décrites dans le CPT 3560, ont renforcé les exigences de performance thermique et d'étanchéité à l'air :

- la mise en œuvre d'un système d'étanchéité à l'air complet (membrane + adhésifs + mastic) est obligatoire dans les combles aménagés ;
- l'isolant mis en œuvre entre chevrons (pour les isolations en deux couches) doit être semi rigide.

Les solutions Isoconfort + Vario sont conformes au CPT 3560 et permettent d'atteindre d'excellentes performances d'isolation et d'étanchéité à l'air dans vos combles.

RÉFÉRENCES ET CONDITIONNEMENT

Isoconfort 35 revêtu kraft

Réf. Isover	R _D m ² .K/W	Ép. mm	Long. m	Larg. m	Conditionnement		
					m ² /colis	colis/pal.	m ² /pal.
85093	5,70	200	3,00	1,20	3,60	30	108,00
85092	4,55	160	3,70	1,20	4,44	30	133,20

Isoconfort 35 (revêtu voile)

Réf. Isover	R _D m ² .K/W	Ép. mm	Long. m	Larg. m	Conditionnement		
					m ² /colis	colis/pal.	m ² /pal.
85097	6,85	240	2,10	1,20	2,52	30	75,60
73922	6,25	220	2,10	1,20	2,52	30	75,60
73955	6,25	220	2,10	0,60	2,52 (2 rlx)	30	75,60
73921	5,70	200	2,20	1,20	2,64	30	79,20
73954	5,70	200	2,20	0,60	2,64 (2 rlx)	30	79,20
73920	5,10	180	2,30	1,20	2,76	30	82,80
73473	4,55	160	2,60	1,20	3,12	30	93,60
73478	4,00	140	3,40	1,20	4,08	30	122,40
73474	3,40	120	3,90	1,20	4,68	30	140,40
73477	2,85	100	4,50	1,20	5,40	30	162,00
73476	2,25	80	5,30	1,20	6,36	30	190,80
73475	1,70	60	7,00	1,20	8,40	30	252,00

Isoconfort 32 (revêtu voile)

Réf. Isover	R _D m ² .K/W	Ép. mm	Long. m	Larg. m	Conditionnement		
					m ² /colis	colis/pal.	m ² /pal.
73229	3,10	100	3,60	1,20	4,32	30	129,60
73228	2,50	80	4,50	1,20	5,40	30	162,00
73227	1,85	60	6,00	1,20	7,20	30	216,00

Saint-Gobain Isover

"Les Miroirs"
18, avenue d'Alsace
92400 Courbevoie
France
Tél. : +33 (0)1 40 99 24 00
Fax : +33 (0)1 40 99 24 47

www.isover.fr
www.toutsurlisolation.com

Directions régionales

Paris et Nord
Fax : 01 30 32 47 41 - Tél. : 01 34 20 18 00
2, boulevard de l'Oise - Pontoise
95015 Cergy-Pontoise Cedex

Ouest
Fax : 02 99 32 20 36 - Tél. : 02 99 86 96 96
18, rue de la Frébardière
Z.I. Sud-Est - 35000 Rennes

Centre Ouest
Fax : 05 56 43 25 90 - Tél. : 05 56 43 52 40
Bureaux du Lac - Technoparc - Bât F
13, avenue de Chavailles - 33525 Bruges Cedex

Est
Fax : 03 83 98 35 95 - Tél. : 03 83 98 49 92
103, av. de la Libération
BP 3369 - 54000 Nancy

Centre Est
Fax : 04 72 10 72 37 - Tél. : 04 72 10 72 30
«Le Saône Croix Rousse» - 17, quai Joseph Gillot
69316 Lyon Cedex 04

Sud Est
Fax : 04 42 39 81 48 - Tél. : 04 42 39 82 88
Europarc de Pichauray - Bât. C9
1330, rue Guillibert de la Lauzière
13856 Aix-en-Provence Cedex 03

Ce document est fourni à titre indicatif, notre société se réservant le droit de modifier les informations contenues dans celui-ci à tout moment. Saint-Gobain Isover décline toute responsabilité en cas d'utilisation ou de mise en œuvre des matériaux non conforme aux règles prescrites dans la présente documentation, les documents techniques (DTU) ; Avis Techniques ; ... et les règles de l'art applicables.

ASSISTANCE TECHNIQUE
N° Indigo 0 825 00 01 02