



# Façade F4

**ISO**ver

Une marque de Saint-Gobain

# Qu'est que Façade F4 ?

- ❑ Solution constructive Isover pour les bâtiments BBC et BEPOS
- ❑ Une façade à hautes performances
  - Thermique
  - Acoustique
  - Qualité Environnementale
  - Economique
- ❑ Une façade à isolation répartie (ITE + ITI) pour une épaisseur de mur inférieure aux solutions traditionnelles
- ❑ Une façade sous Avis Technique
- ❑ Une solution qui se combine aux solutions Saint Gobain pour offrir des solutions globales d'enveloppes de bâtiments: logements, bureaux,...

# Pourquoi F4 ?

## □ Features For Factor Four

- 4 attributs essentiels au confort des occupants :
  - Thermique
  - Acoustique
  - Qualité Environnementale
  - Economique

# La Façade F4 en détail

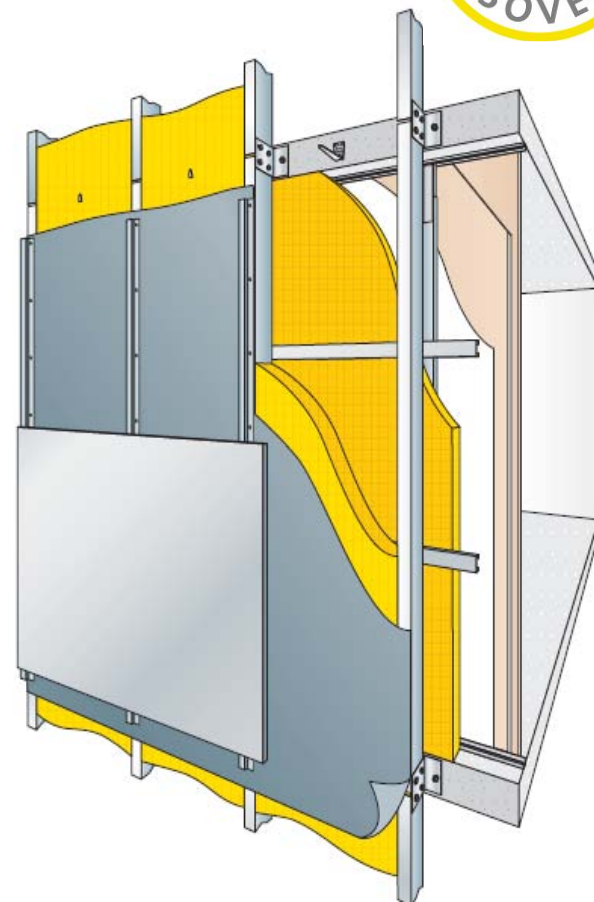


## ❑ Façade à très hautes performances

- Thermiques:
  - déperdition paroi:  $U_p < 0,14 \text{ W/m}^2.\text{K}$  >>  $U_{bat} < 0.30 \text{ W/m}^2.\text{K}$
  - pont thermique de plancher:  $\Psi < 0.5 \text{ W/m.K}$
- Acoustiques:
  - isolement aux bruits extérieurs:  $R_w(C;Ctr) \geq 57\text{dB} (-4;-11)$
  - isolement entre logements:  $D_{n,f,w} (C;Ctr) \geq 66 \text{ dB} (-1;-4)$
- Feu:
  - logements en 3ème famille, équivalence EI 60 avec 2 PPF13
  - Masse Combustible < 21MJ (hors bardage)
- Faible impact environnemental

## ❑ Epaisseur du mur réduite

- $U_p = 0,20 \text{ W/m}^2.\text{K}$  pour épaisseur de 285mm
- $U_p = 0,14 \text{ W/m}^2.\text{K}$  pour épaisseur de 345mm



# La Façade F4 en detail

❑ **Brevet exclusif Isover et Avis Technique en cours**

❑ **Filière sèche**

- Eléments pré-industrialisés
- Façade semi-rideau

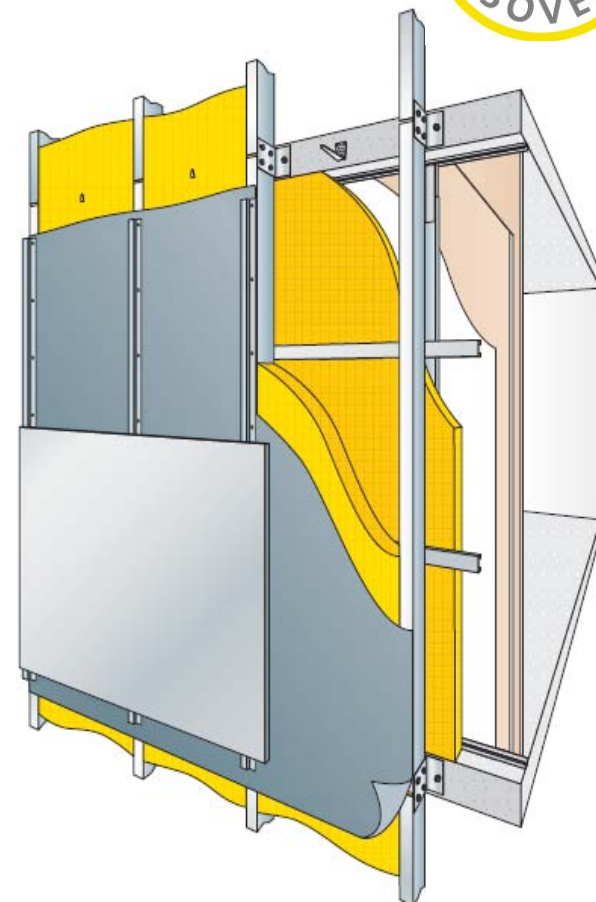
❑ **S'adapte sur une structure poteau-dalle, poteau-poutre, refends porteur**

❑ **Domaines d'emploi**

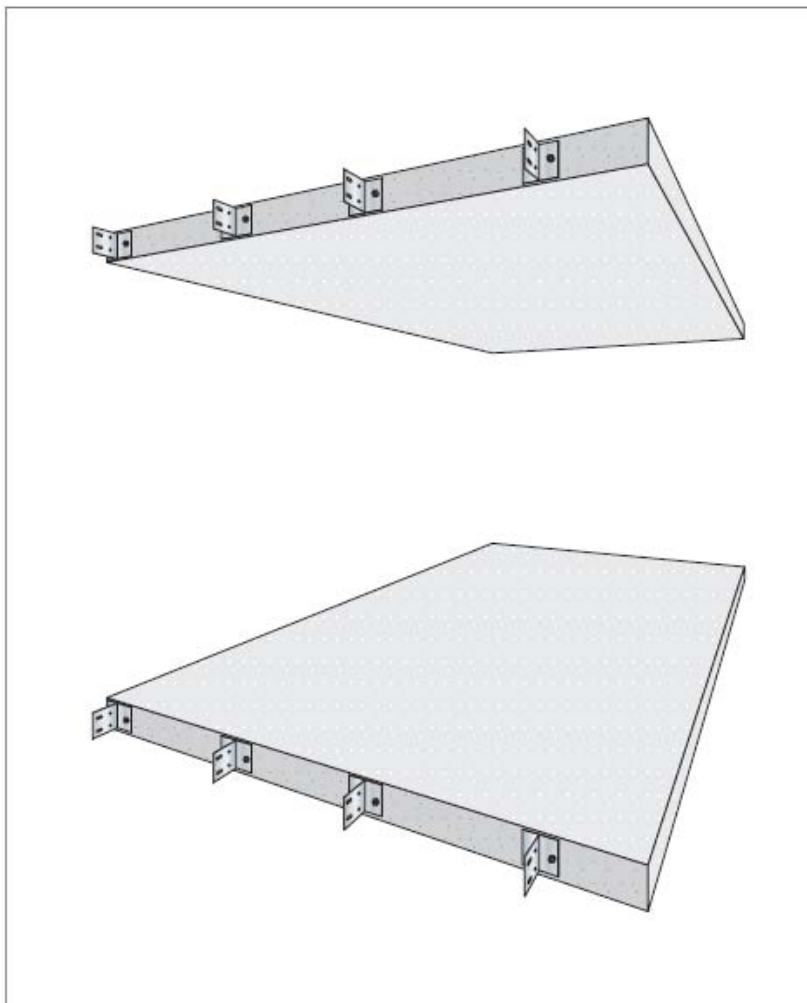
- **Logements**
- **Tertiaire**
- **Neuf et rénovation**

❑ **2 intervenants**

- Façadier
- Plaquiste/Intégrateur

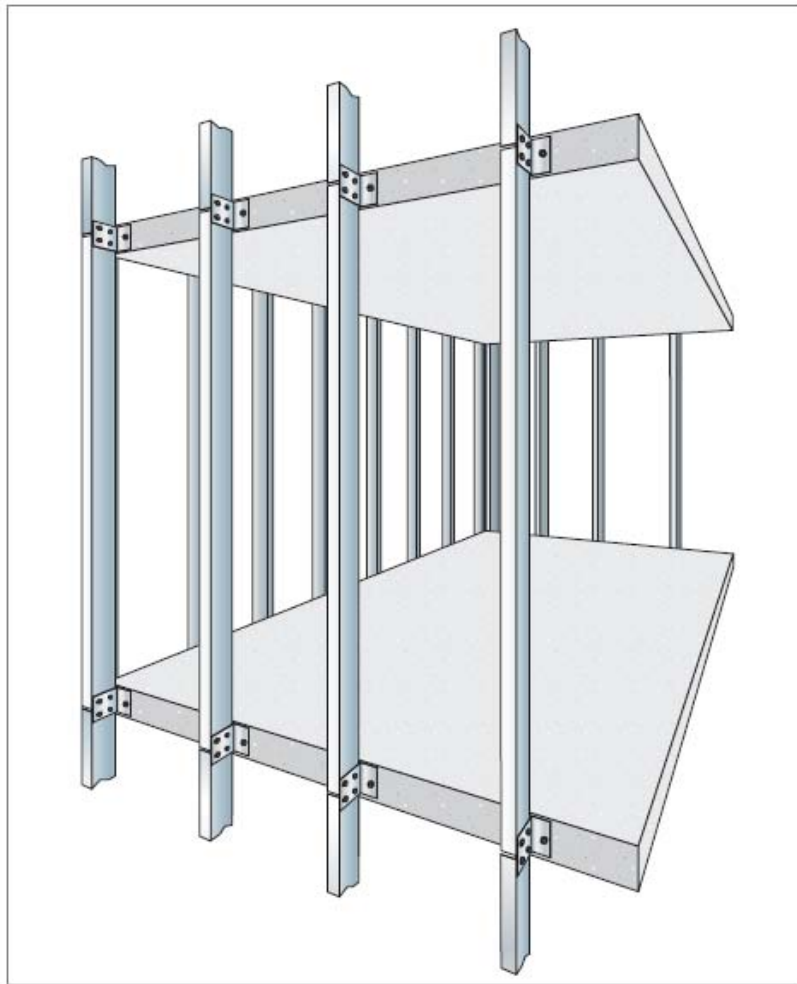


# Mise en œuvre Façade F4



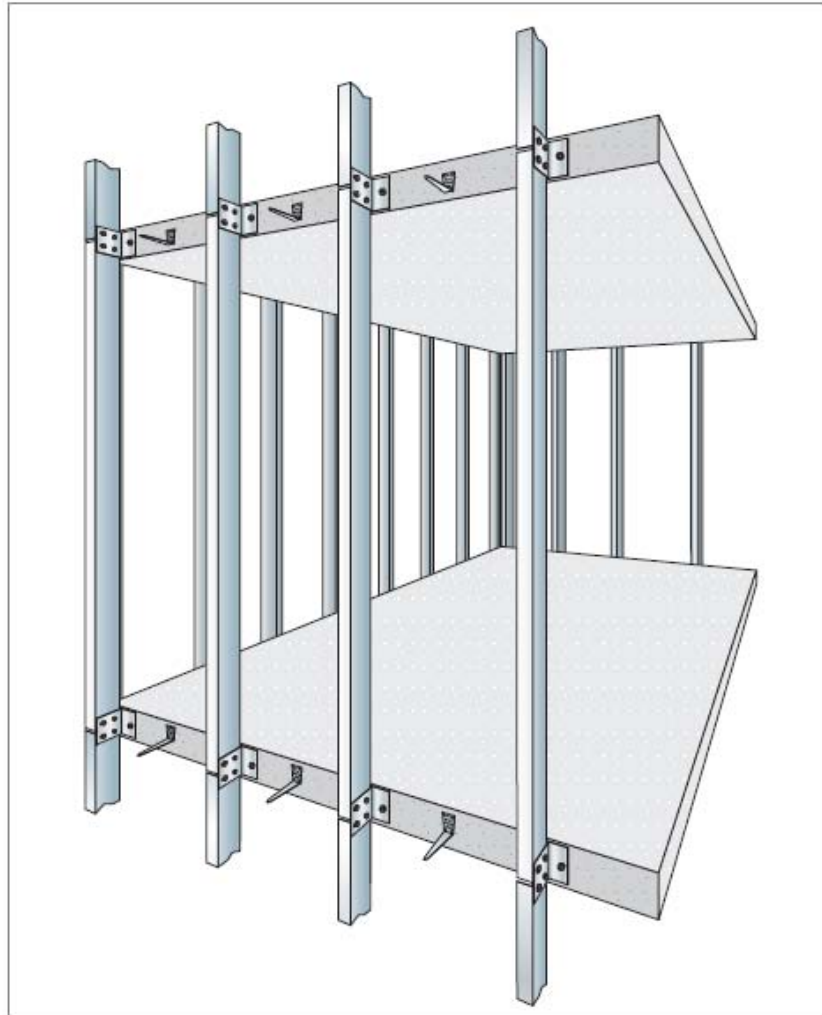
Pose système / Extérieur  
1/ pose platines F4

# Mise en œuvre Façade F4



Pose système / Extérieur  
2/ pose profilés F4

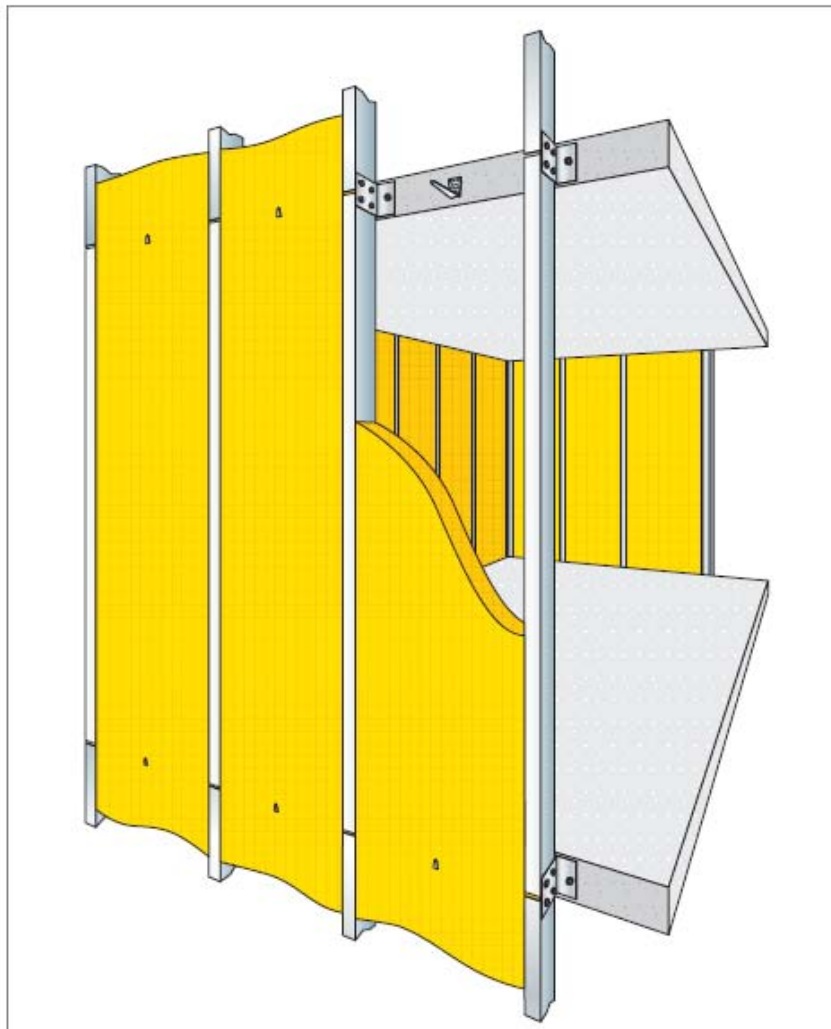
# Mise en œuvre Façade F4



Pose système / Extérieur  
3/ pose Maxi PB FIX

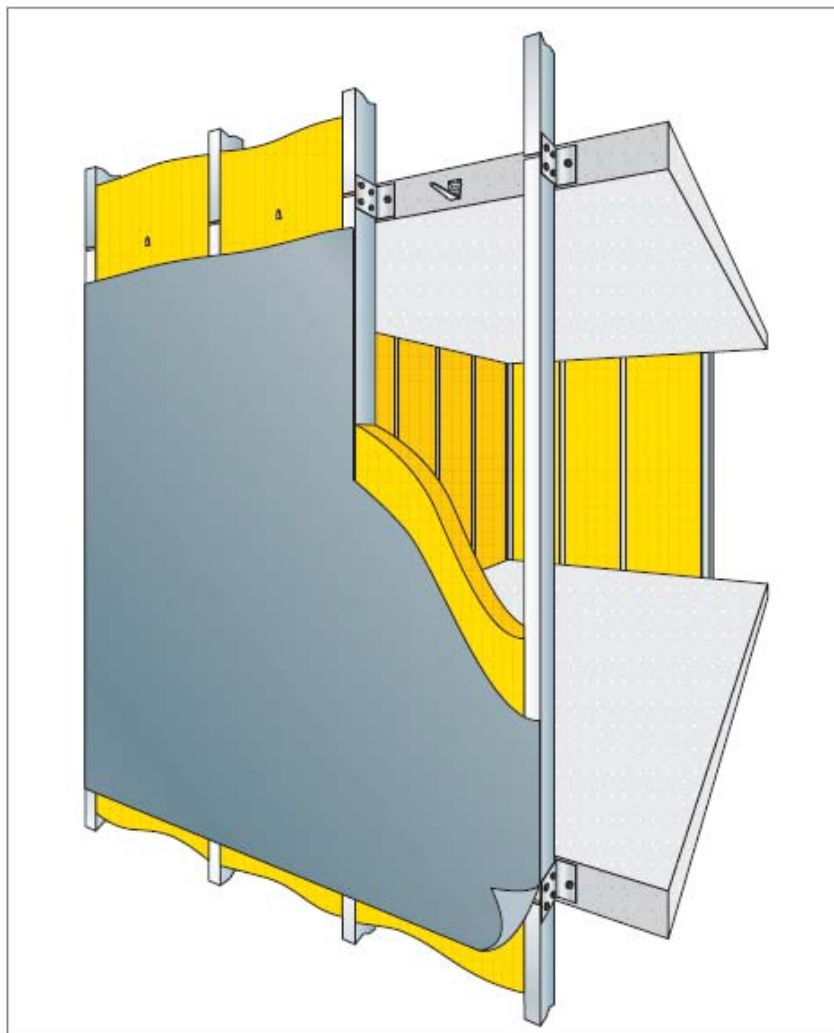


# Mise en œuvre Façade F4



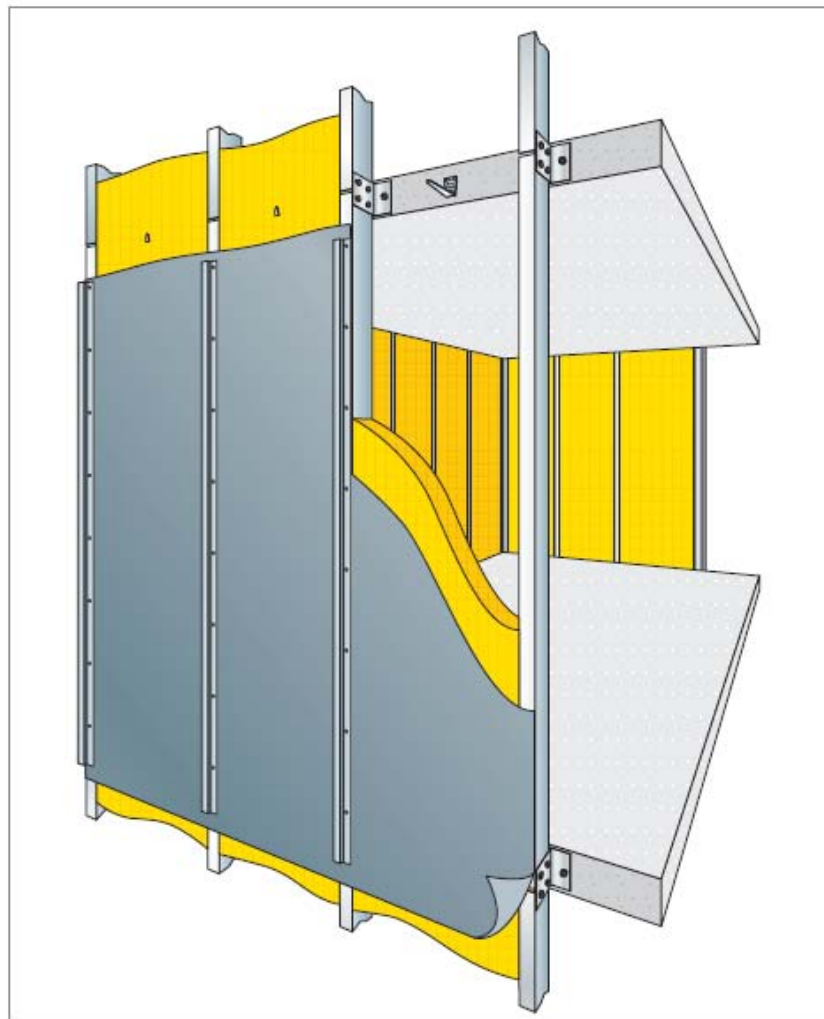
Pose système / Extérieur  
4b/ pose isolant Isofacade

# Mise en œuvre Façade F4



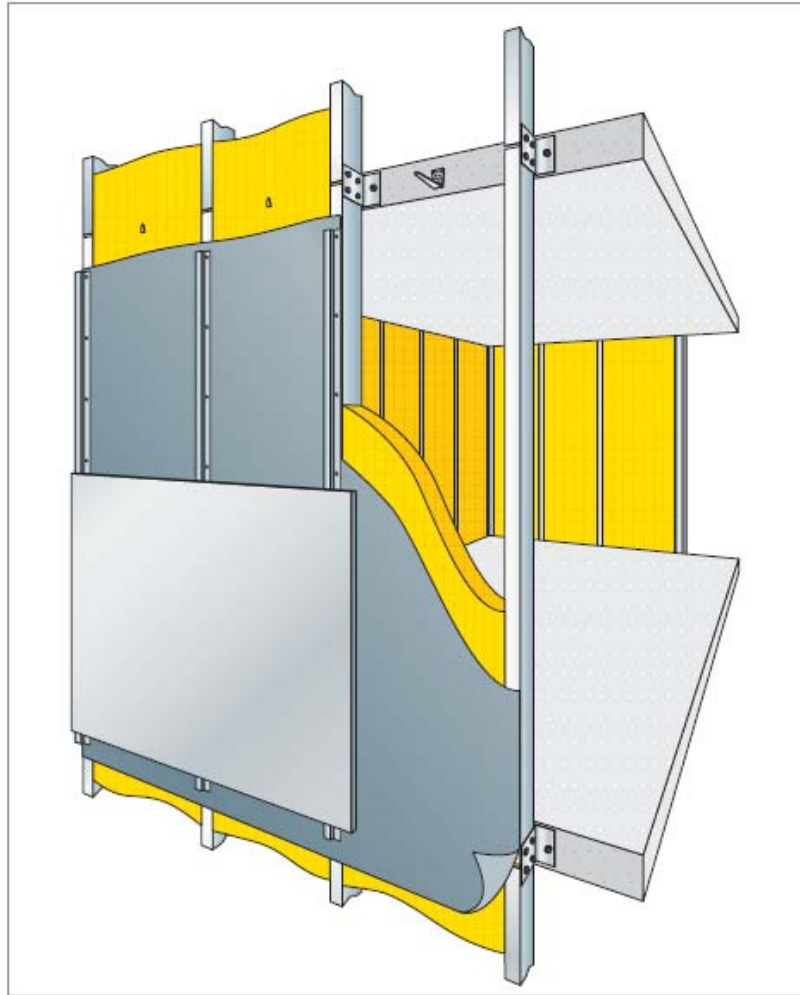
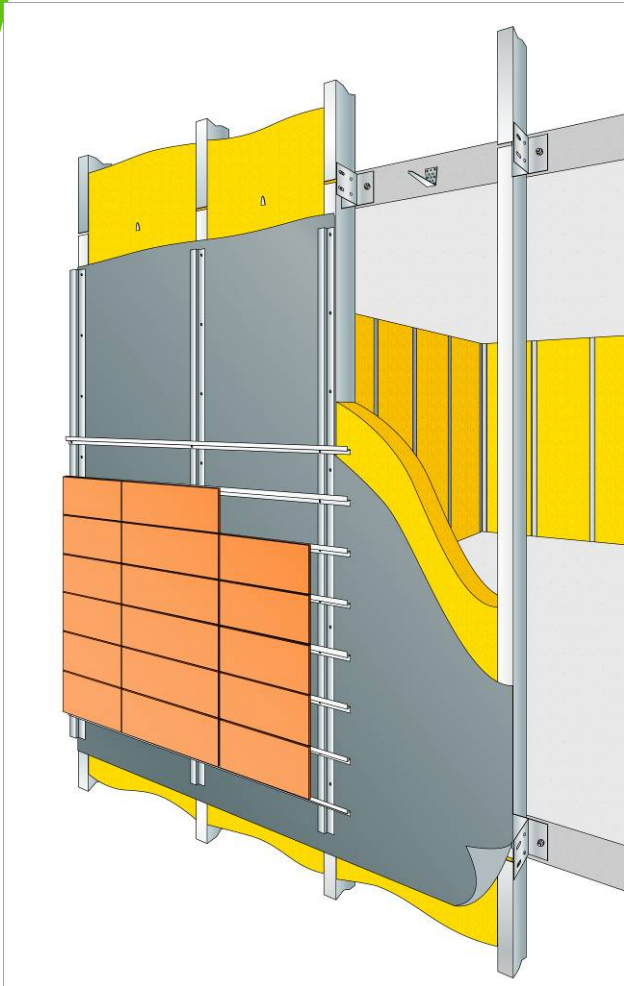
Pose système / Extérieur  
5/ pose pare-pluie F4

# Mise en œuvre Façade F4



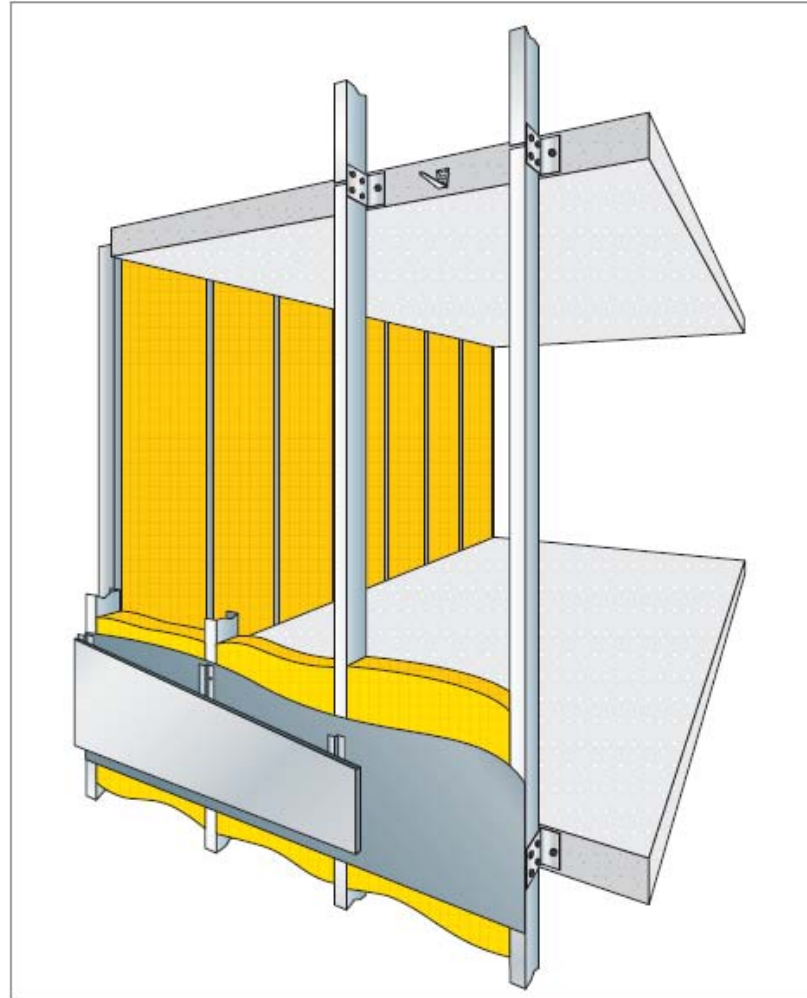
Pose système / Extérieur  
6/ pose profils interface bardage

# Mise en œuvre Façade F4



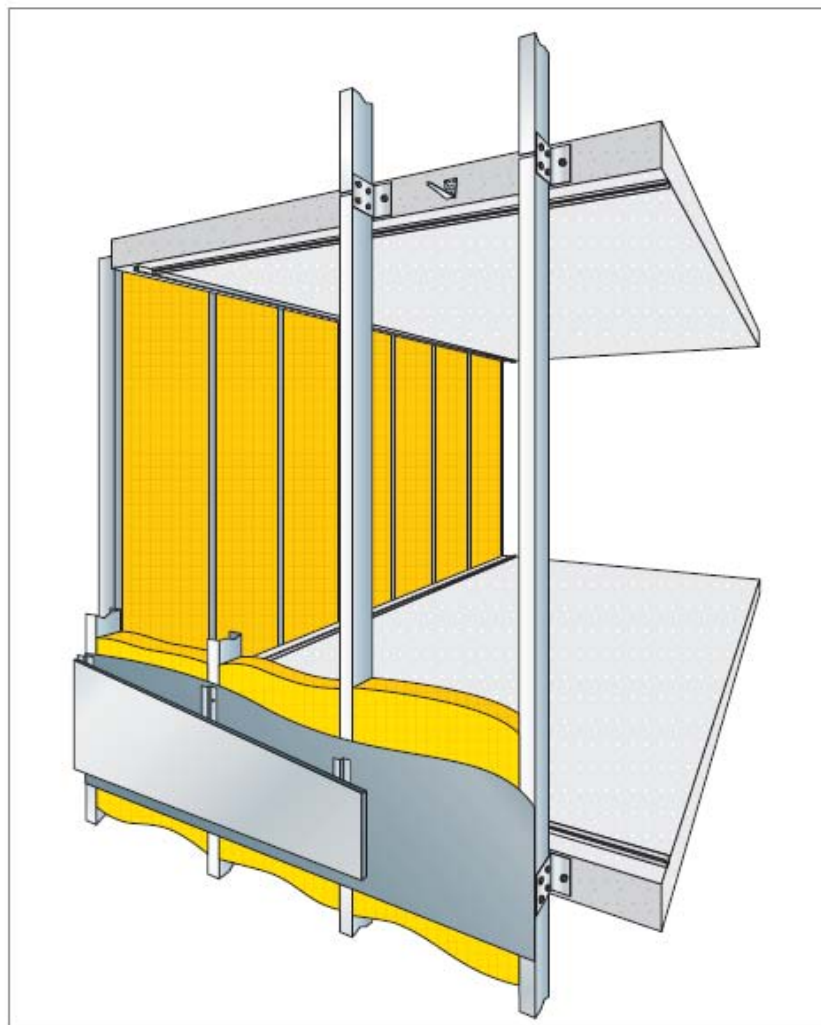
Pose système / Extérieur  
7/ pose bardage

# Mise en œuvre Façade F4



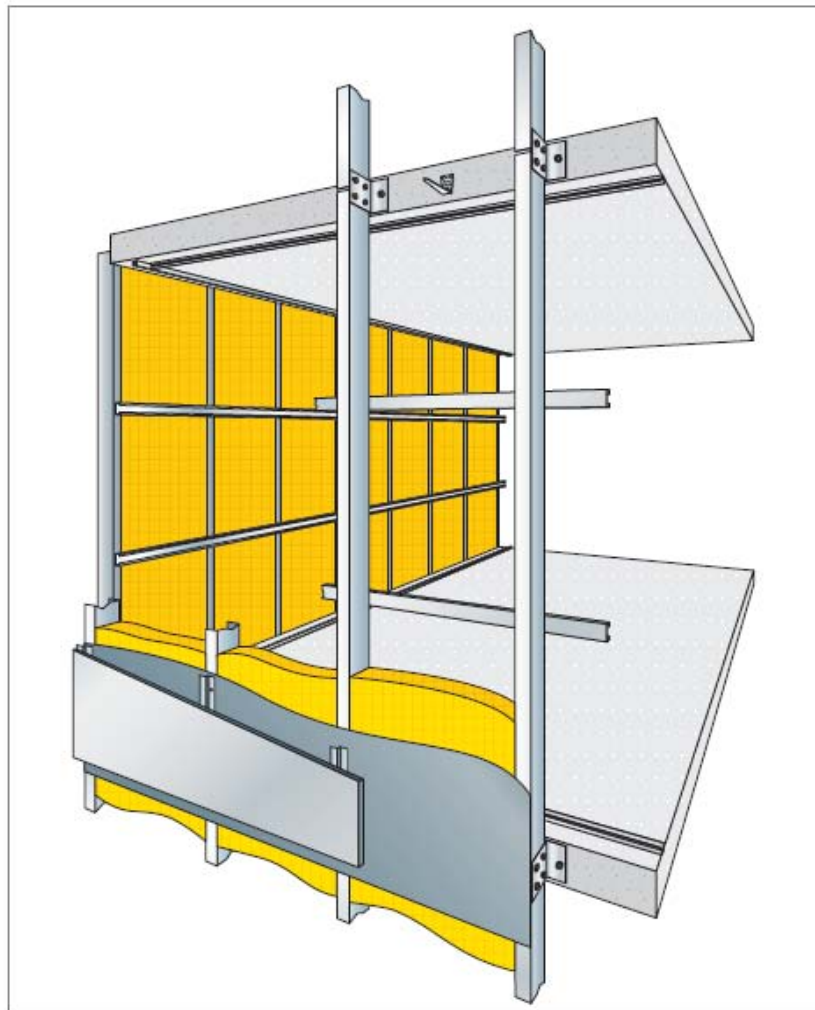
Pose système / Intérieur  
structure extérieure existante (poteaux - Isolant - pare-pluie)

# Mise en œuvre Façade F4



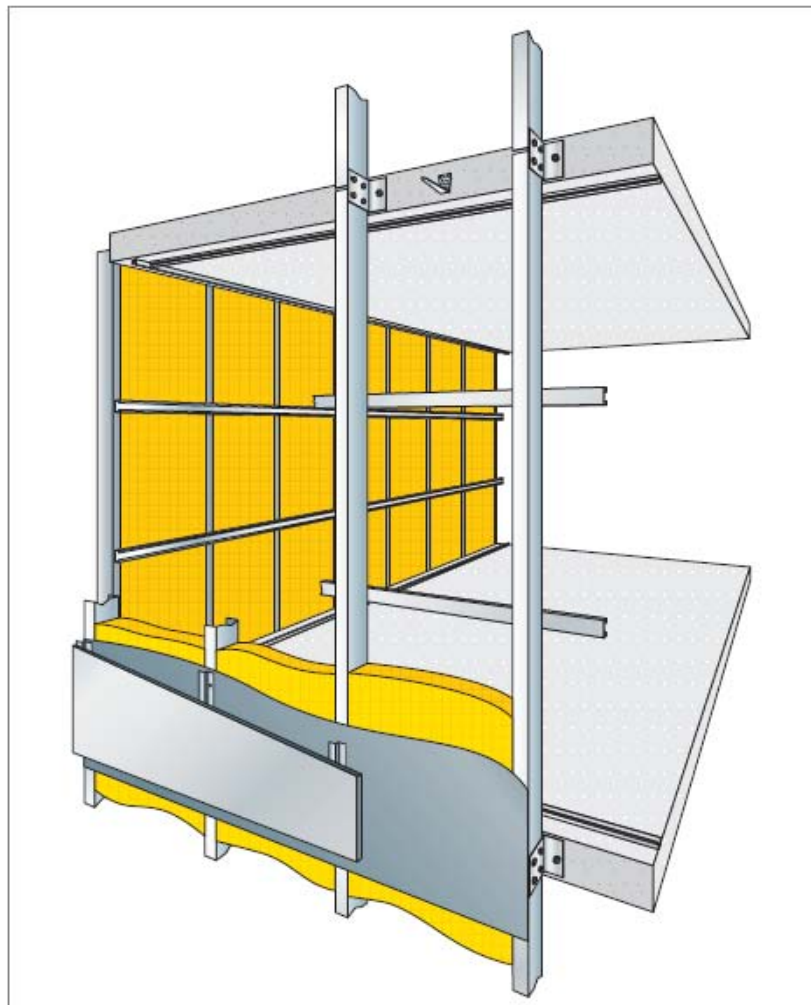
Pose système / Intérieur  
1/ pose lisses Clip'Optima hautes et basses

# Mise en œuvre Façade F4



Pose système / Intérieur  
2/ pose fourrures Optima horizontales

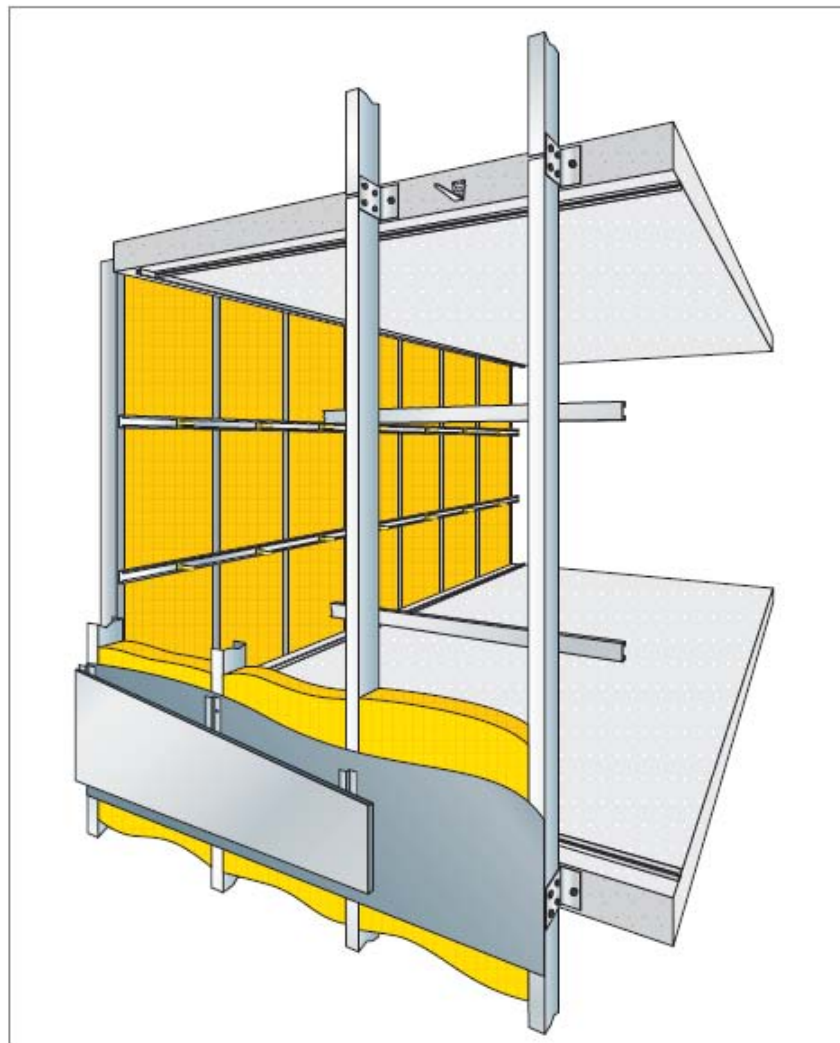
# Mise en œuvre Façade F4



Pose système / Intérieur  
2/ pose fourrures Optima horizontales

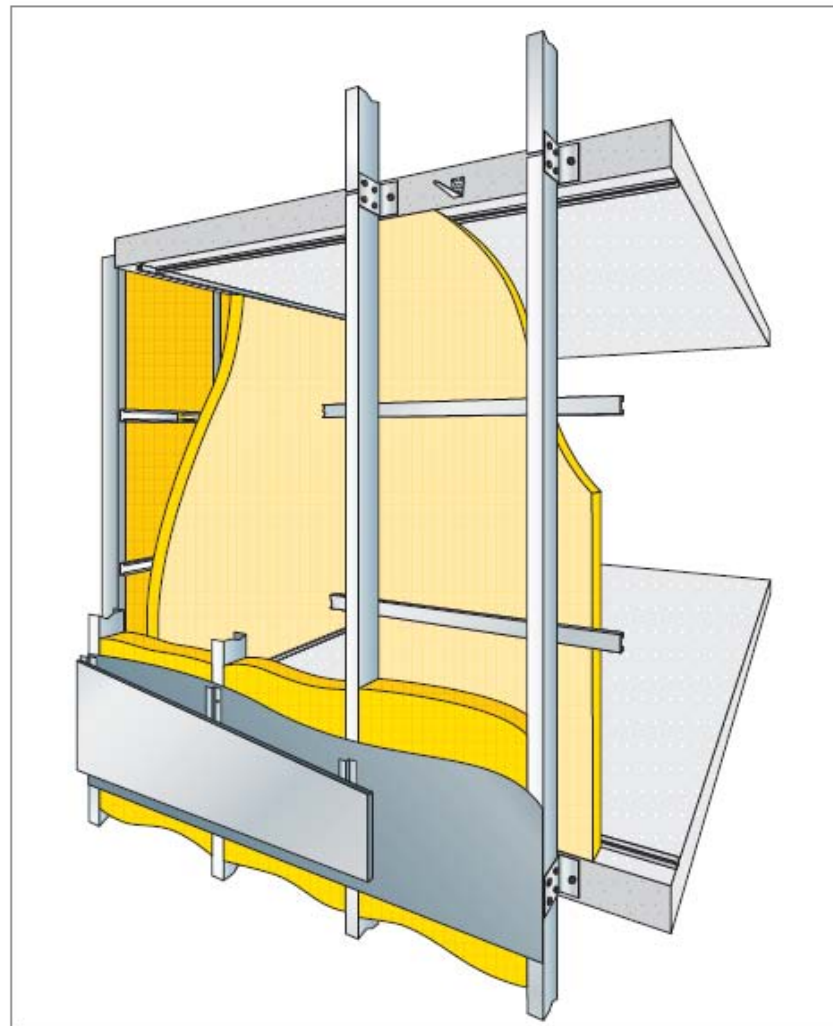


# Mise en œuvre Façade F4



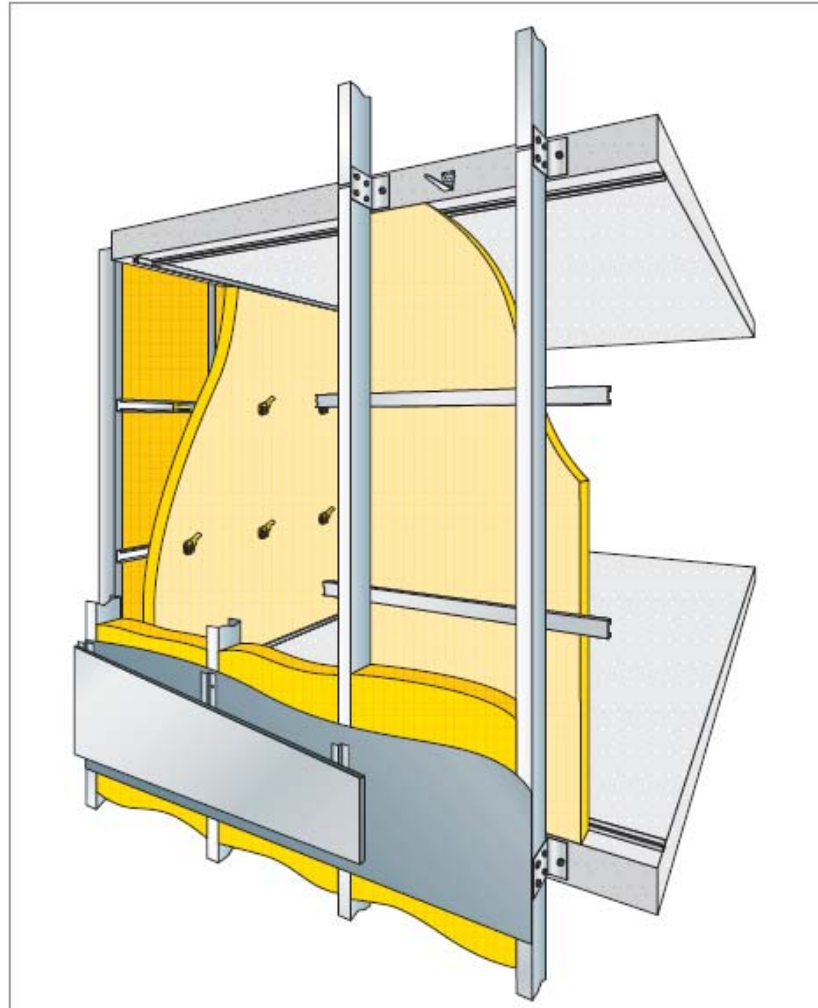
Pose système / Intérieur  
3/ pose appuis Optima2

# Mise en œuvre Façade F4



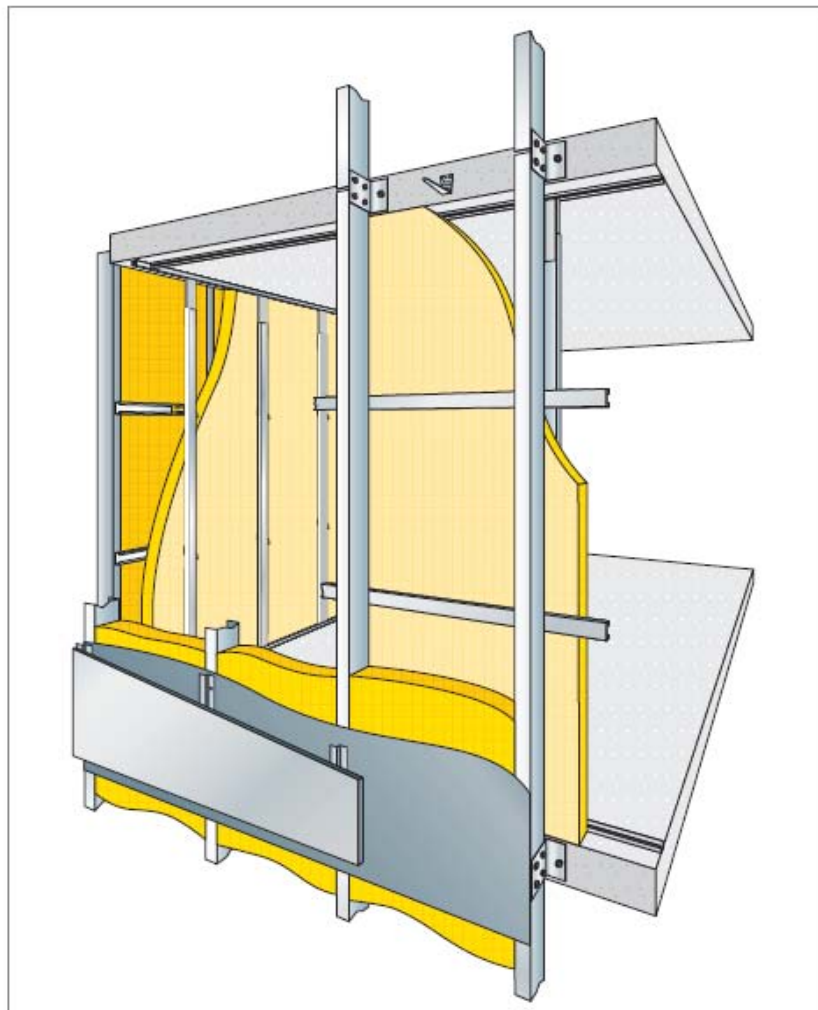
Pose système / Intérieur  
4/ pose isolant Isoconfort 32

# Mise en œuvre Façade F4



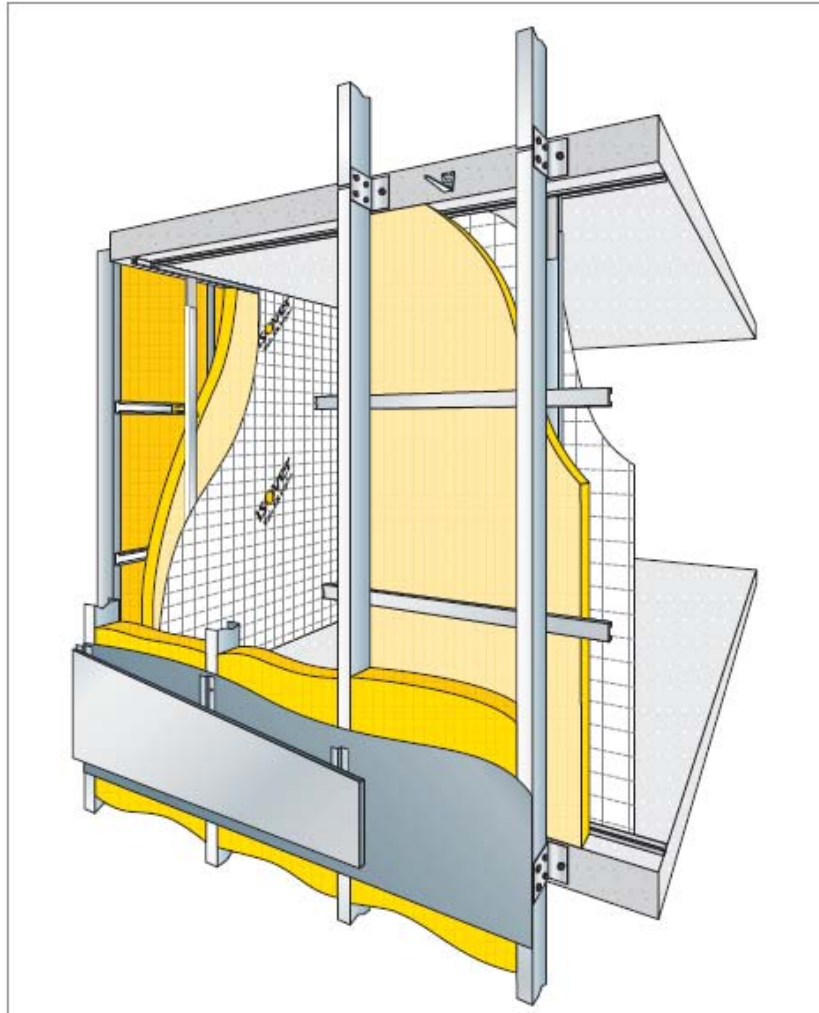
Pose système / Intérieur  
5/ pose clés Optima2

# Mise en œuvre Façade F4



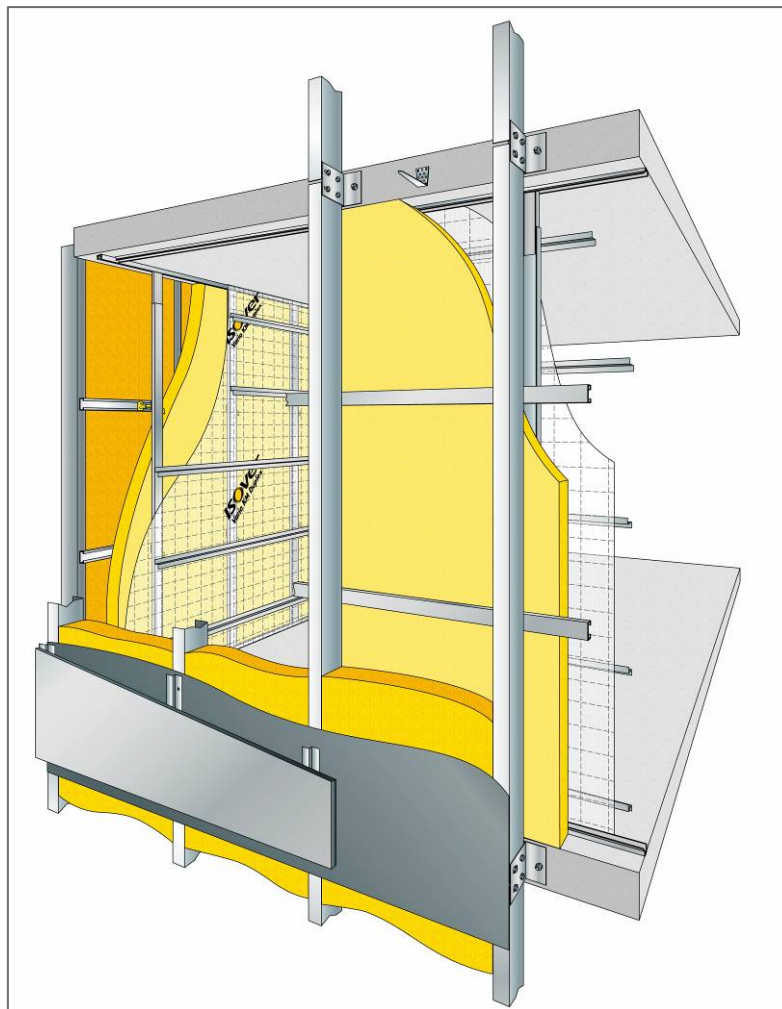
Pose système / Intérieur  
6/ pose fourrures Optima verticales

# Mise en œuvre Façade F4



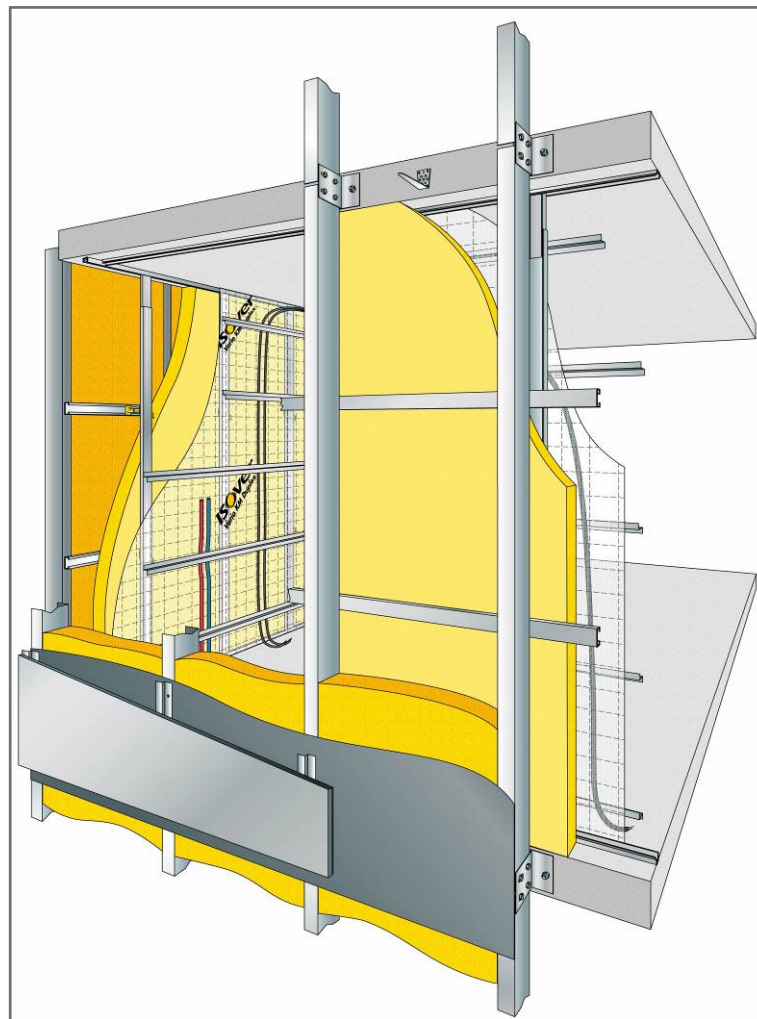
Pose système / Intérieur  
7/ pose membrane Vario

# Mise en œuvre Façade F4 avec gaine technique



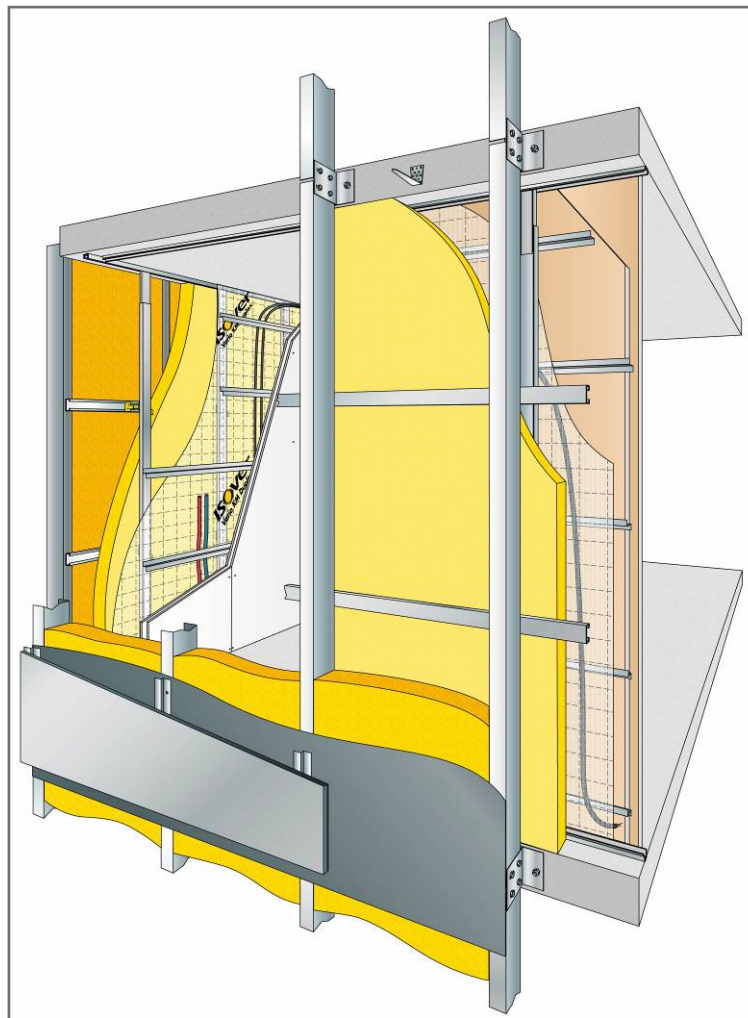
Pose système / Intérieur  
8/ pose des écarteurs

# Mise en œuvre Façade F4 avec gaine technique



Pose système / Intérieur  
9/ passage des réseaux

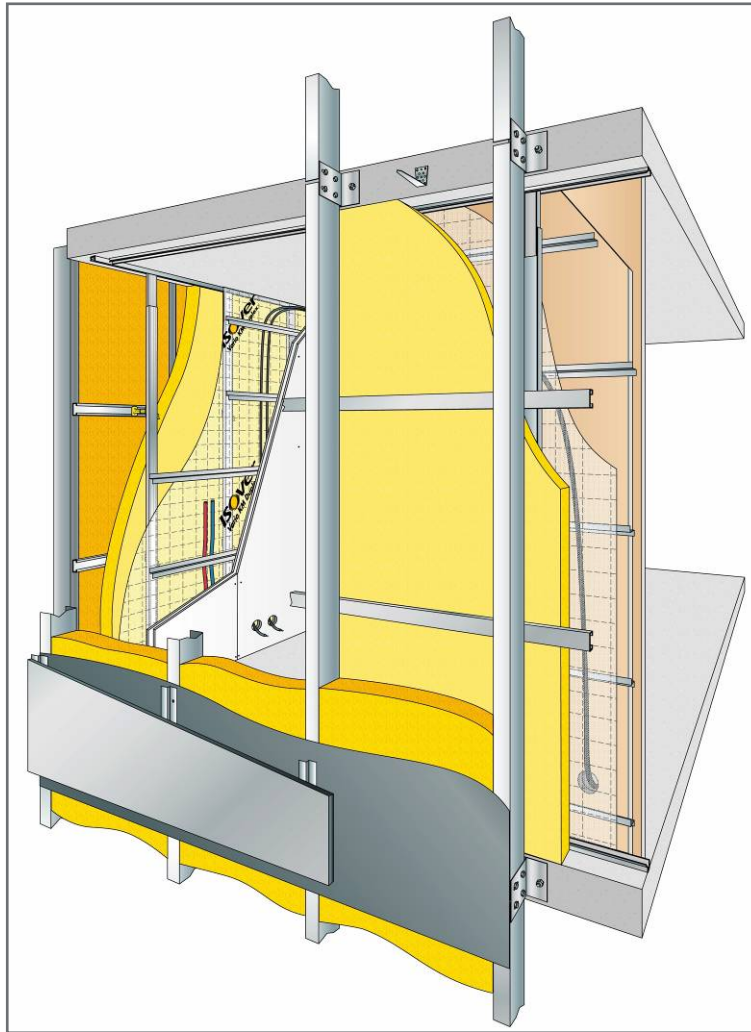
# Mise en œuvre Façade F4 avec gaine technique



Pose système / Intérieur  
10/ pose des plaques



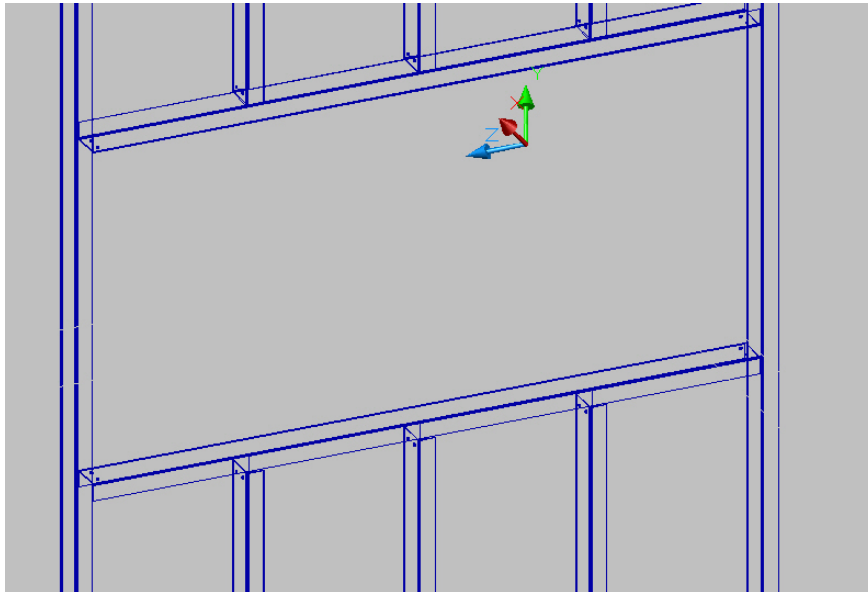
# Mise en œuvre Façade F4 avec gaine technique



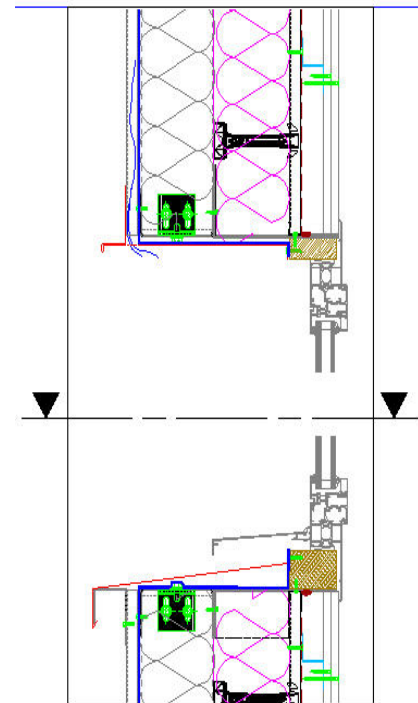
Pose système / Intérieur  
11/ mise en attente des réseaux

# Mise en œuvre Façade F4: détails constructifs

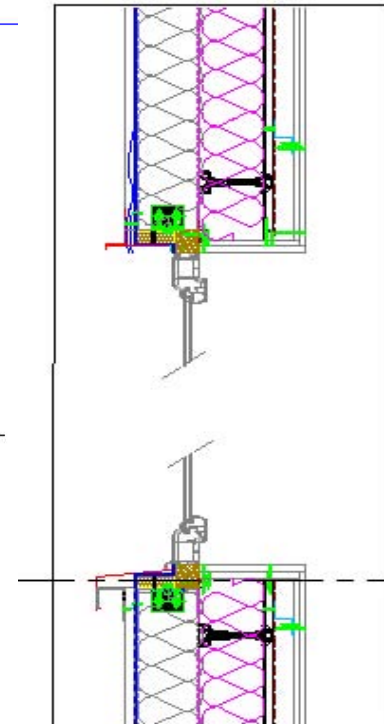
- exemple d'intégration de menuiseries



Pose en applique  
sur précadre



Pose en tunnel



# Vers une approche globale avec les Solutions F4

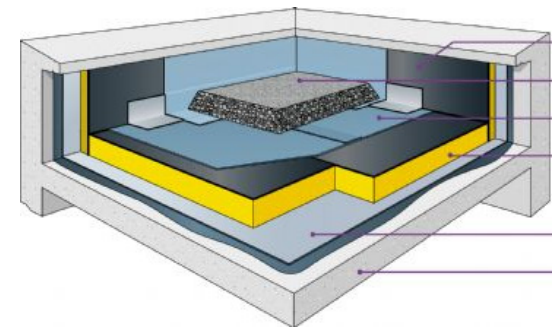
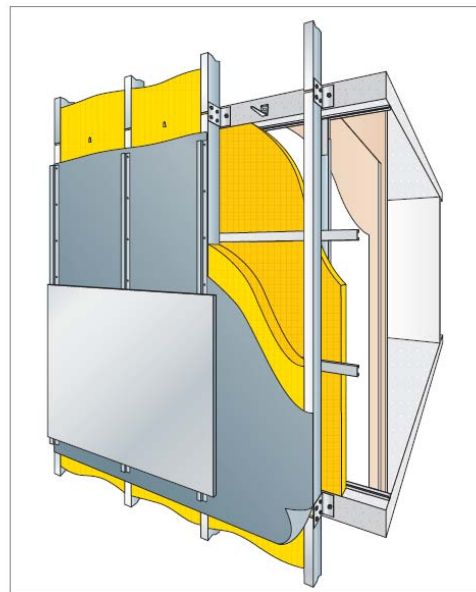
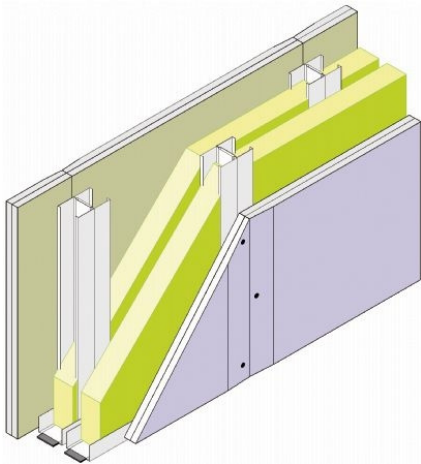
- ❑ Possibilité de combiner les offres du groupe Saint Gobain pour concevoir des enveloppes de bâtiment à très faibles besoins énergétiques
- ❑ Une solution pour chaque type de bâtiment: logements, bureaux....
- ❑ Mise à disposition des équipes de maîtrise d'ouvrage et d'œuvre d'un outil d'aide à la décision et de préfiguration de la solution

# Solution F4 Logement

## □ Domaine d'emploi

- Logements neufs
- Réhabilitation logements, transformation de bureau en logements

## □ Combinaisons autour de la Façade F4: façade + cloisons séparative + faux plafond + isolation des sols + isolation des toitures terrasse



# Contacts

- ❑ Département Solutions Constructives F4
- ❑ Site internet Façade F4 (ou Solutions Constructives F4)
- ❑ Assistance technique Isover
- ❑ Site Internet Isover