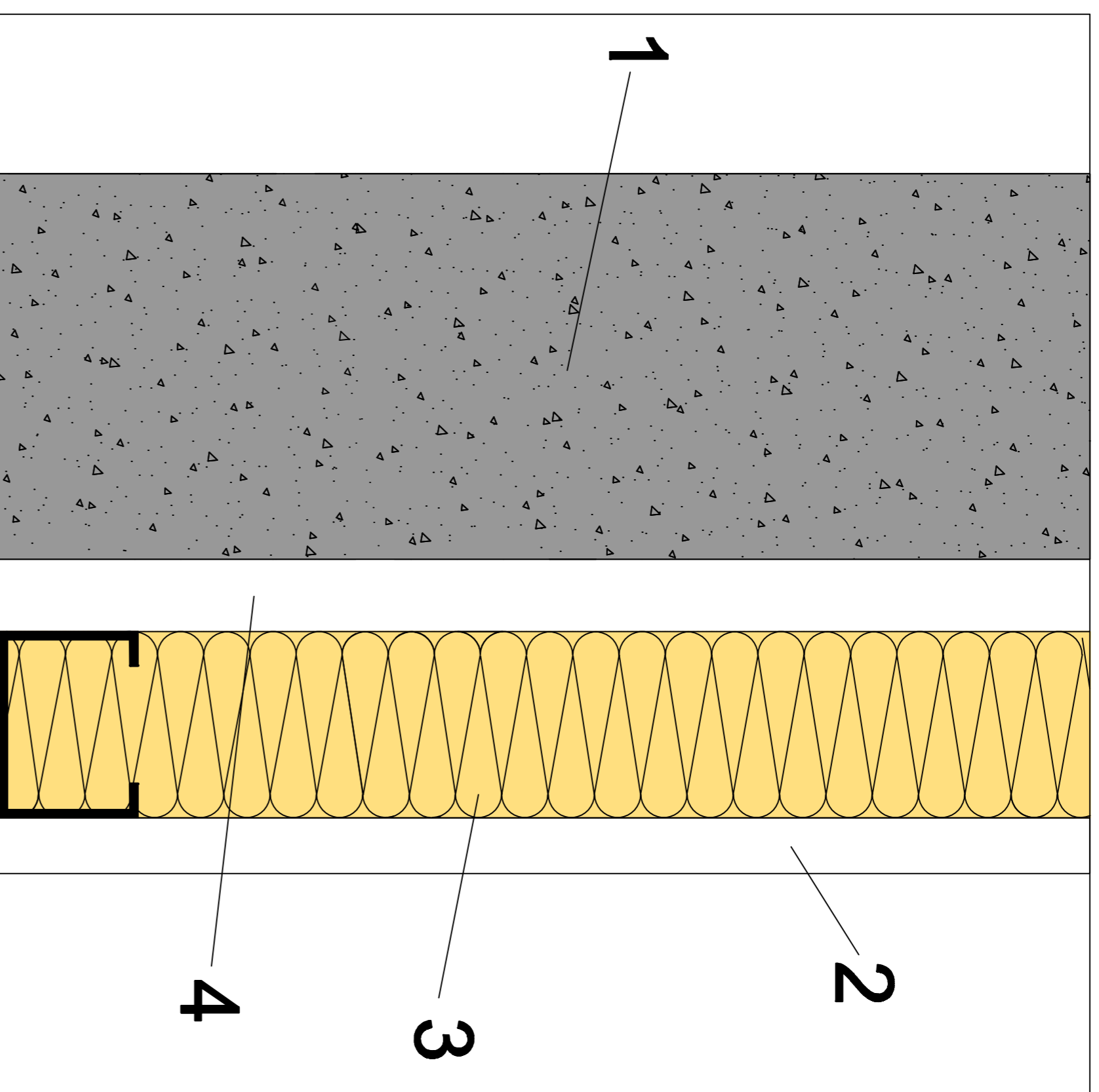
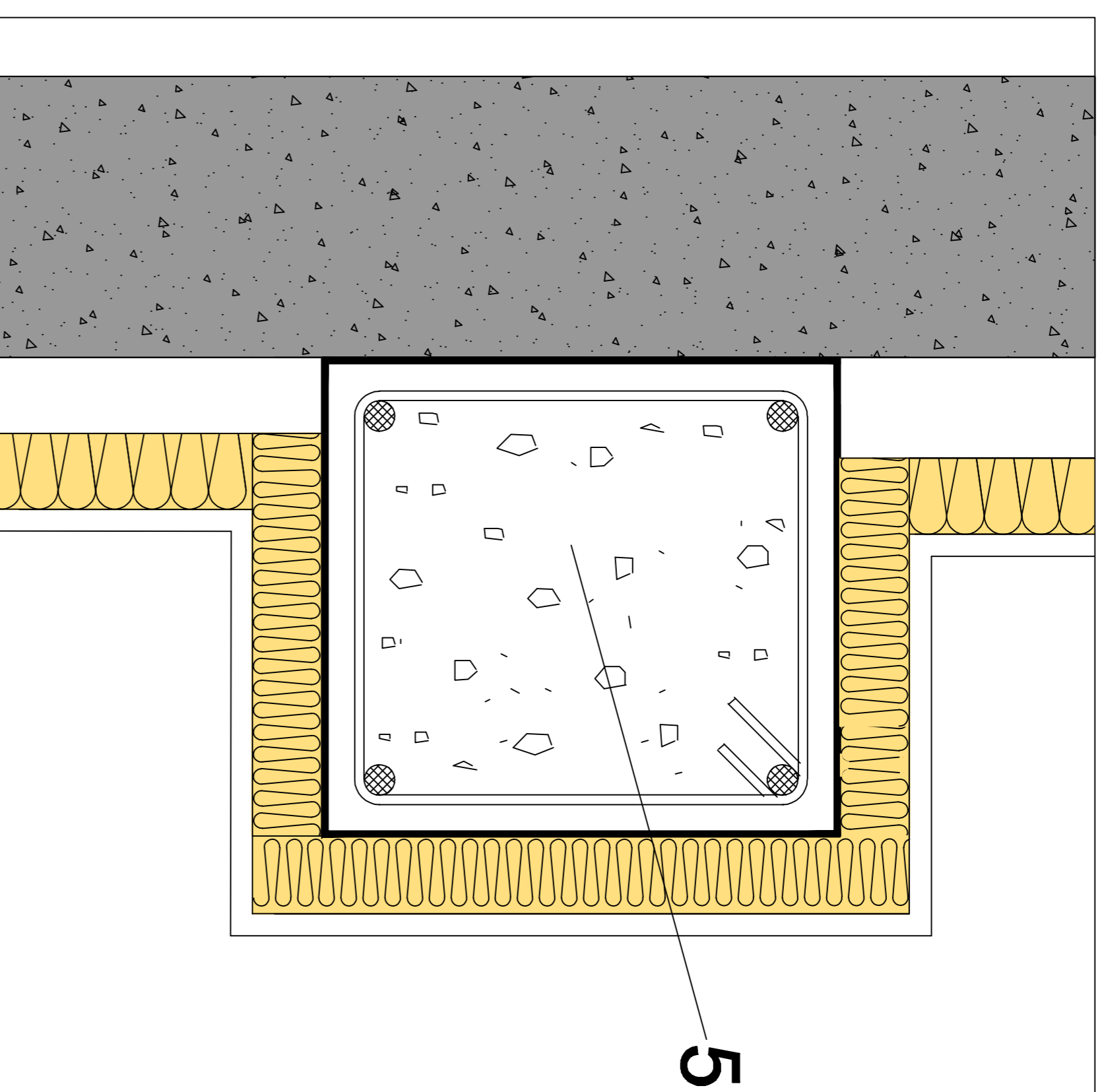


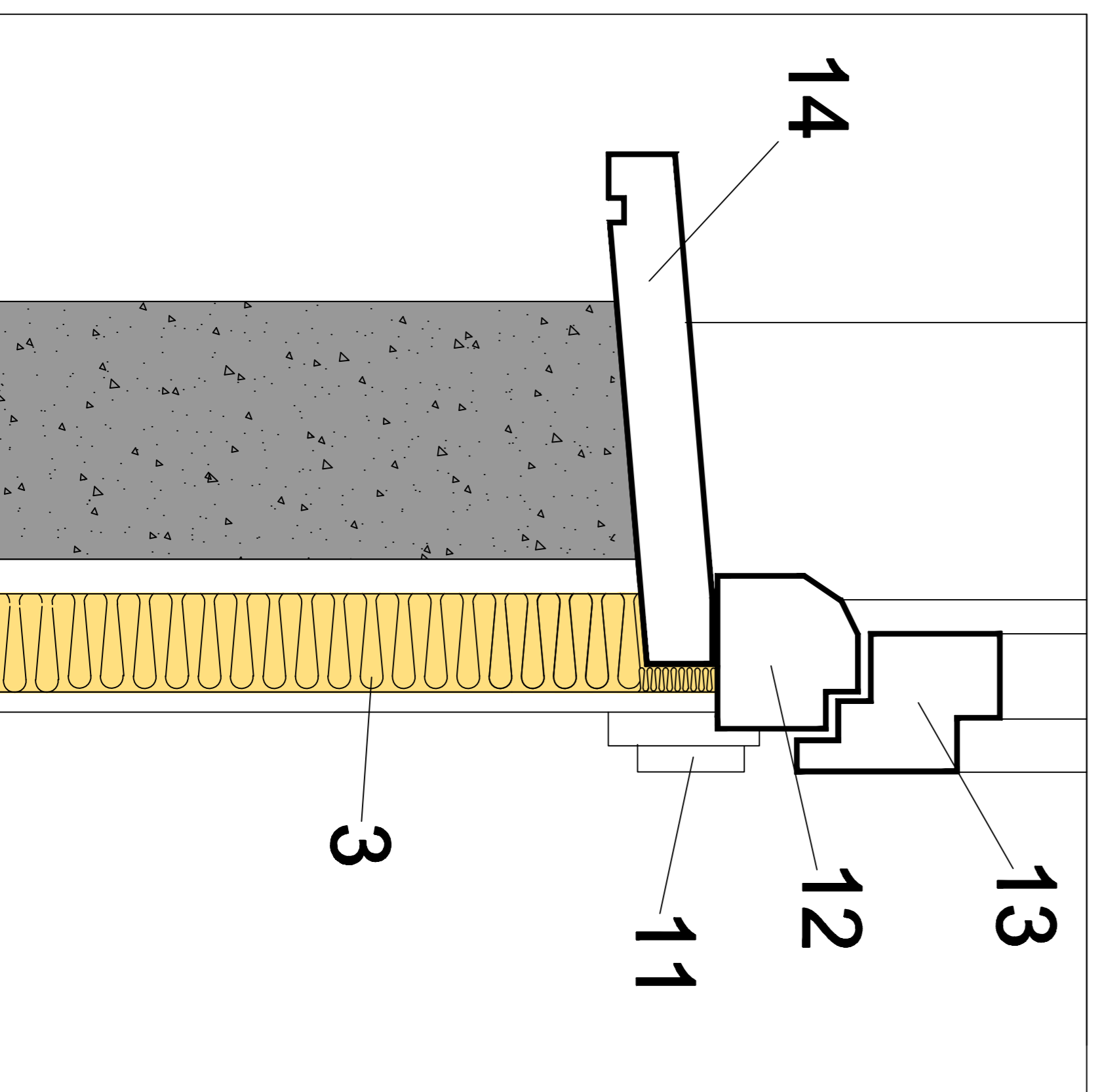
# TRASDOSADO CON PLACA DE YESO LAMINADO Y SEPARACIÓN



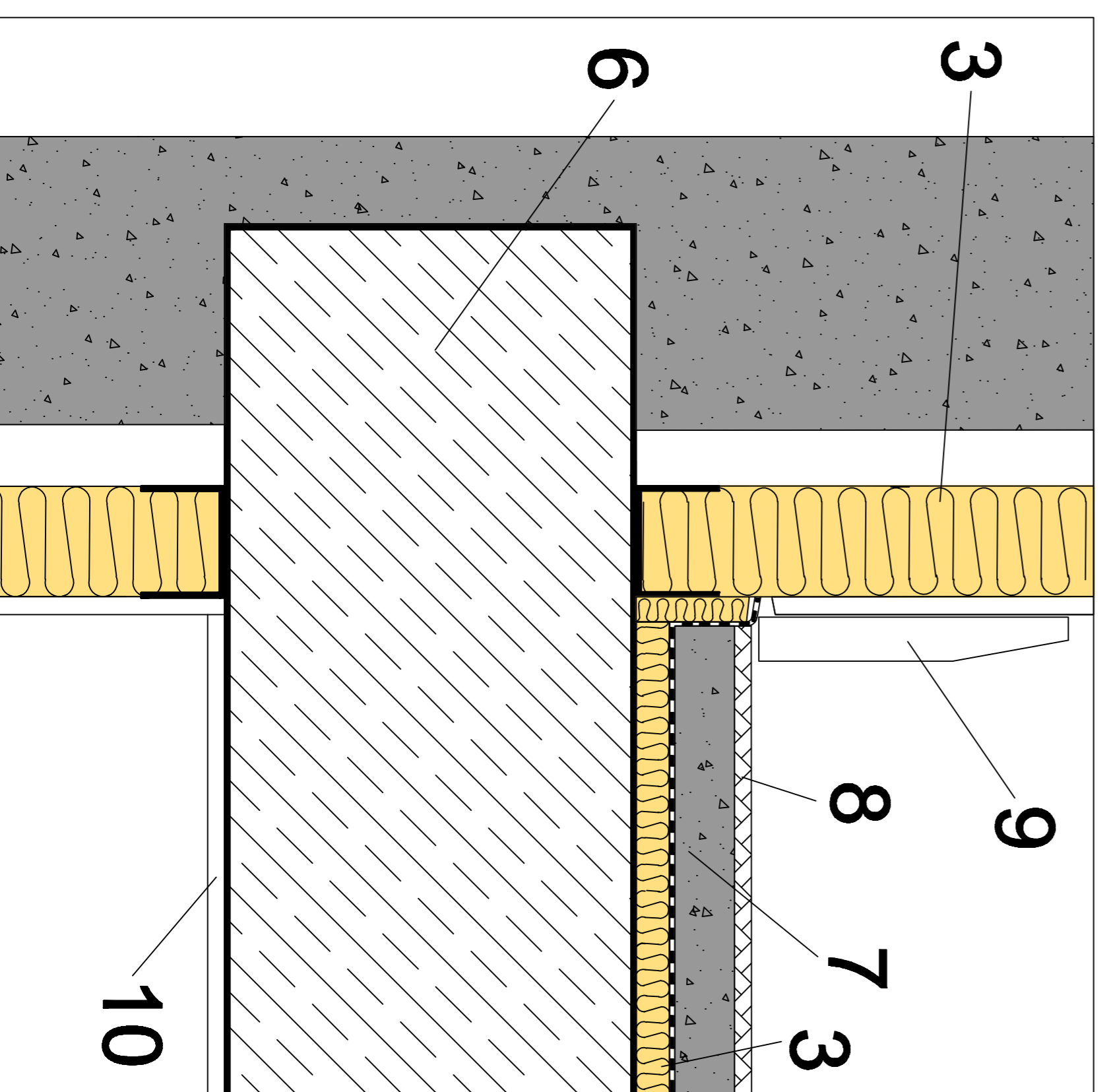
# ENCUENTRO CON PILAR



# ENCUENTRO CON VENTANA



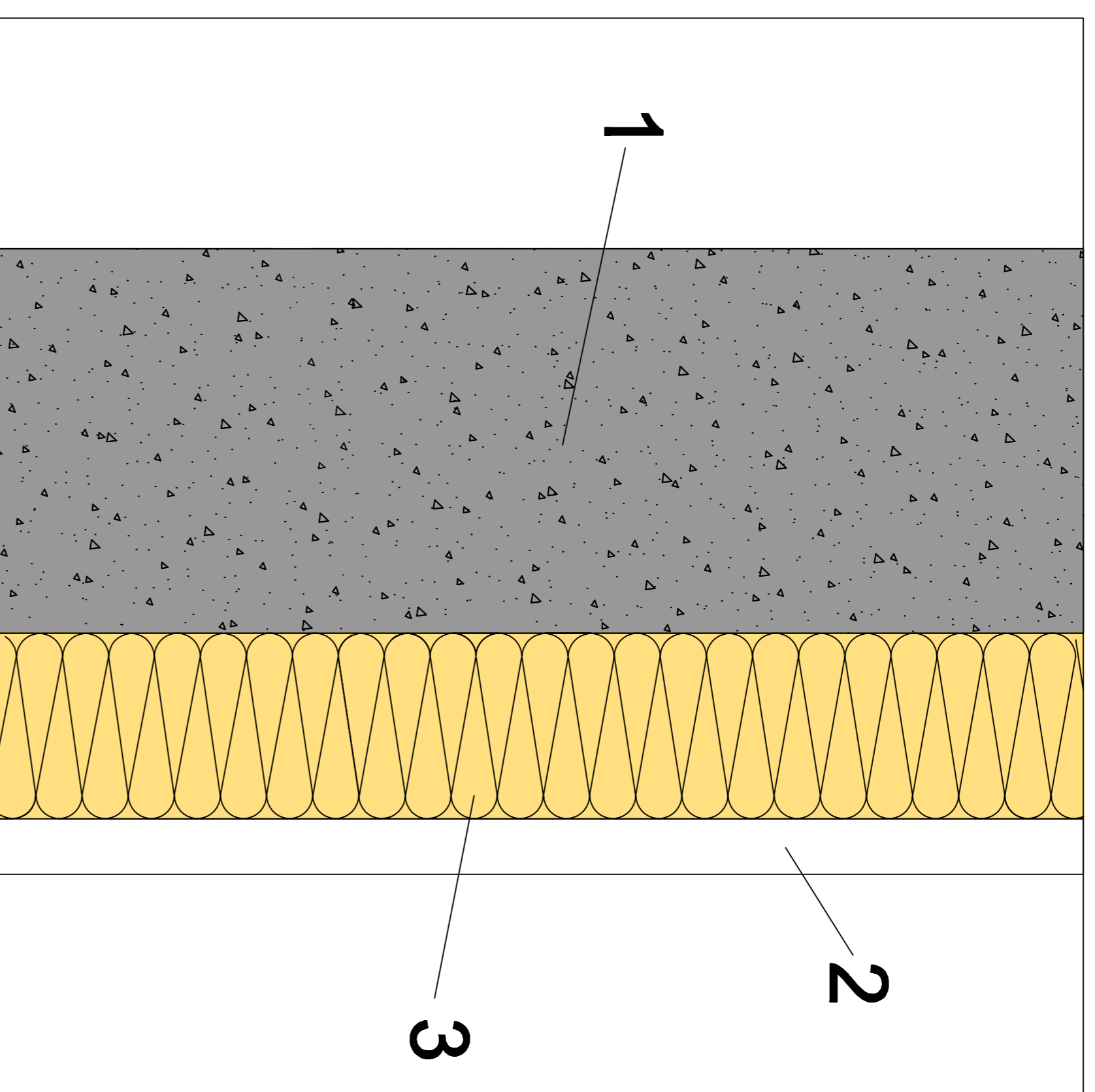
# ENCUENTRO CON FORJADO



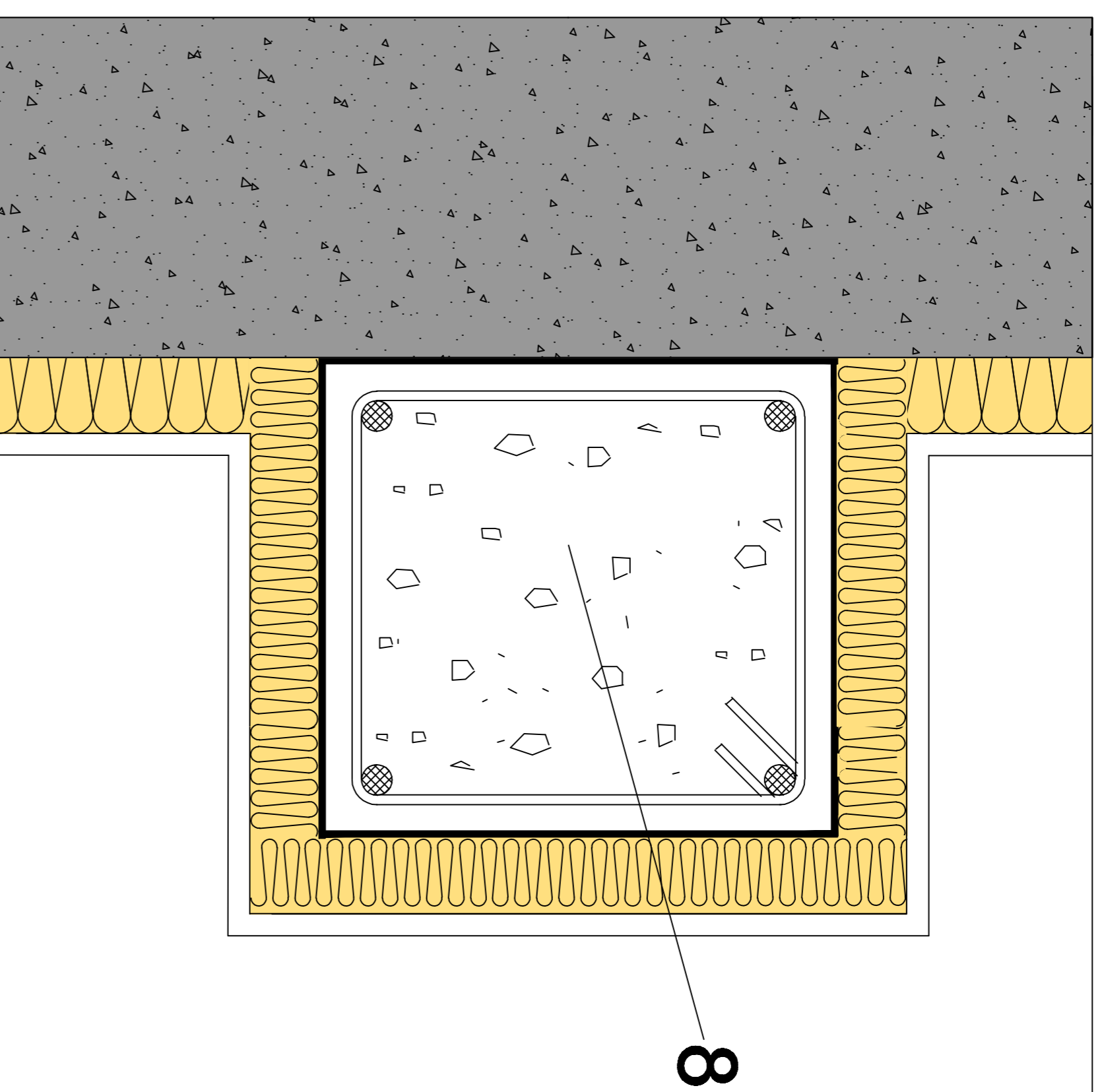
- 1 - HOJA PRINCIPAL.
- 2 - PLACA DE YESO LAMINADO.
- 3 - LANA MINERAL ISOVER.
- 4 - CÁMARA DE SEPARACIÓN.
- 5 - PILAR.
- 6 - SOPORTE RESISTENTE.
- 7 - LOSA DE HORMIGÓN ARMADO.
- 8 - PAVIMENTO.
- 9 - RODAPIÉ.
- 10 - ACABADO.
- 11 - JAMBA.
- 12 - MARCO DE VENTANA.
- 13 - VENTANA.
- 14 - ALFÉIZAR.

Item#	Quantity	Title/Name, designation, material, dimension etc	Article No./Reference
Designed by		Checked by	Date
A.R.S.		N.B.P.	TR1 Trasdoso4 2006/11
Approved by - date		DTC - 28/06/11	
Filename		Date	
TR1 Trasdoso4 - CS		2006/11	
Edition		Scale	
1		1/1	

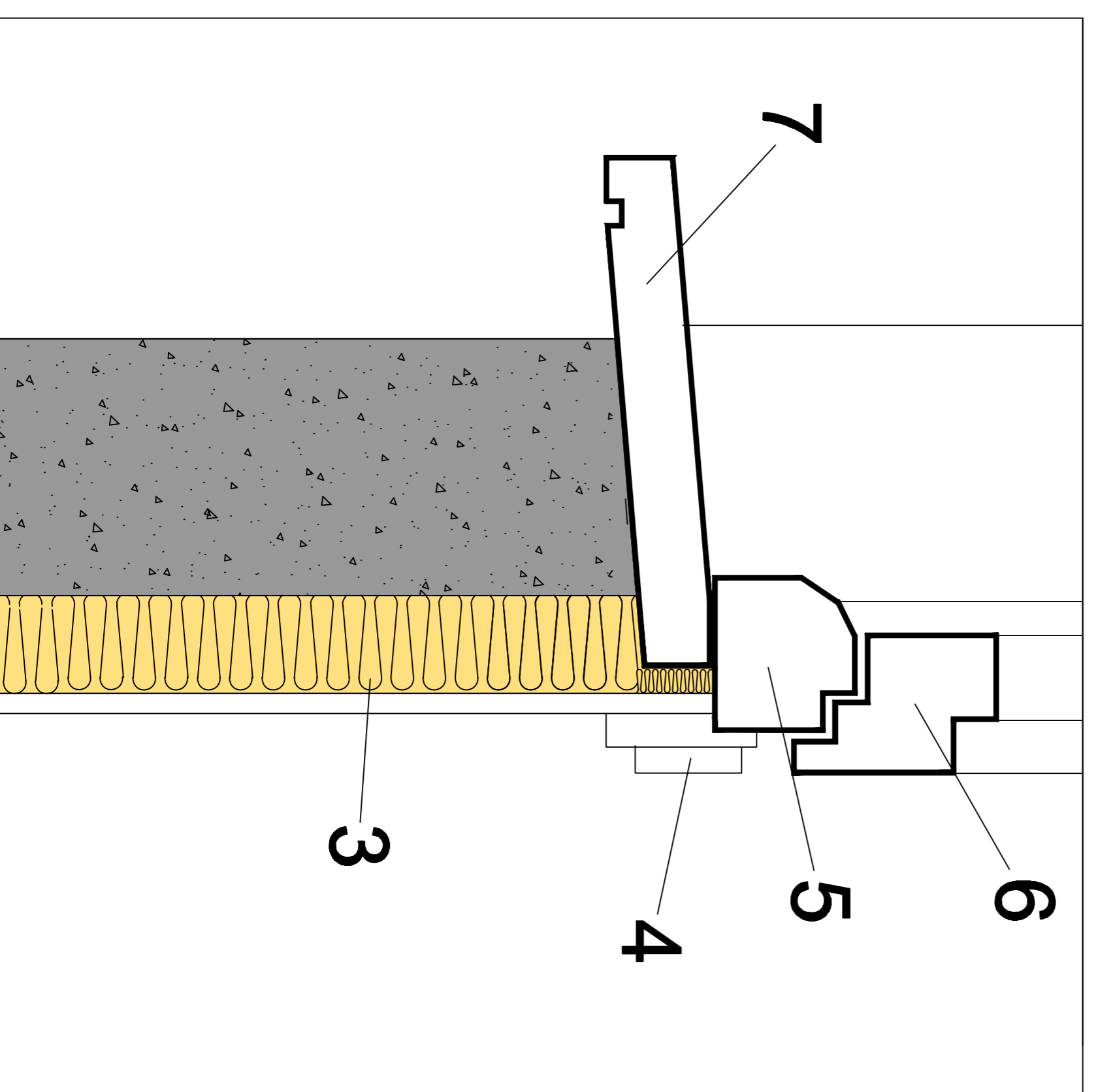
## TRASDOSADO CON PLACA DE YESO LAMINADO



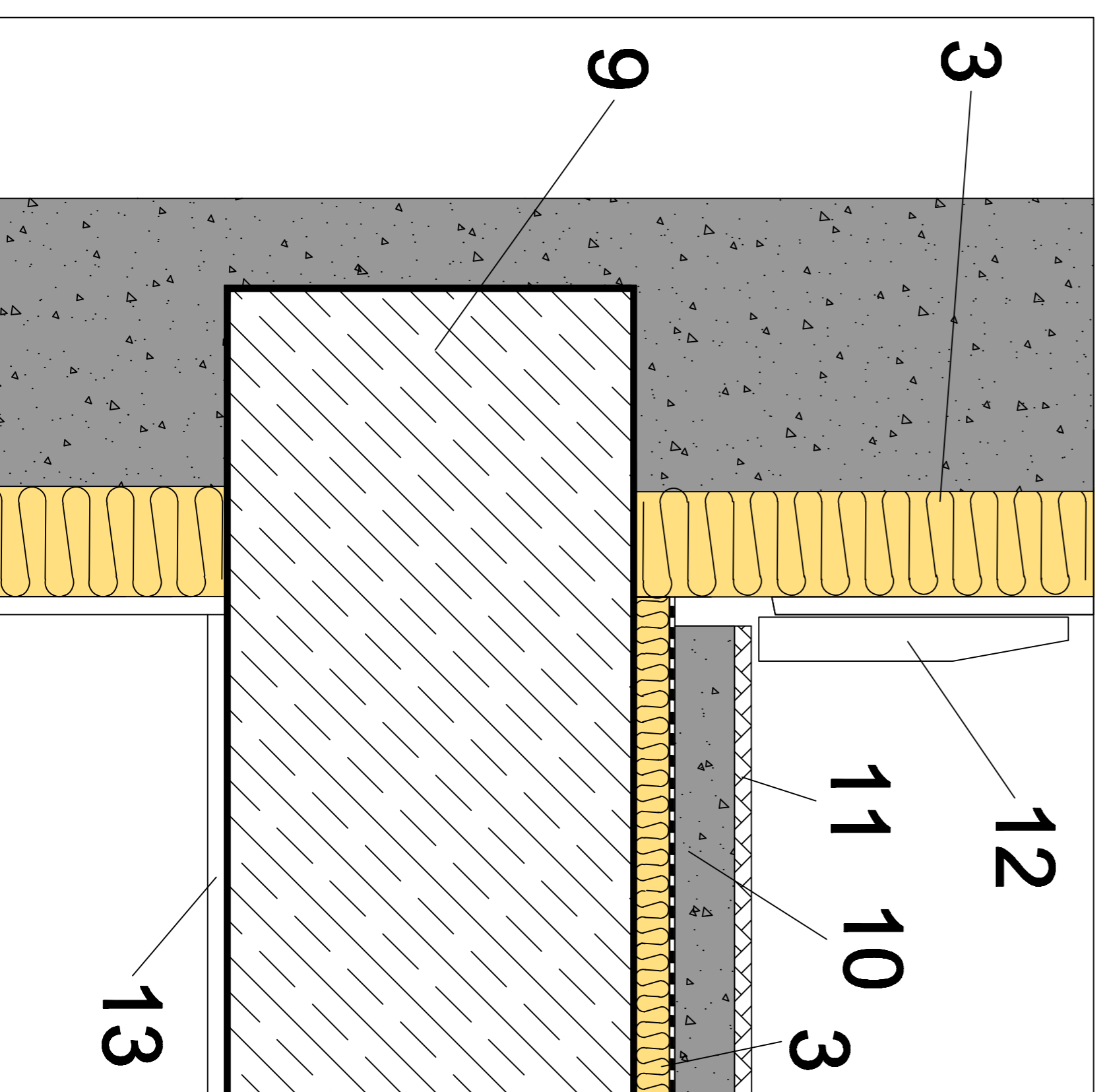
## ENCUENTRO CON PILAR



## ENCUENTRO CON VENTANA

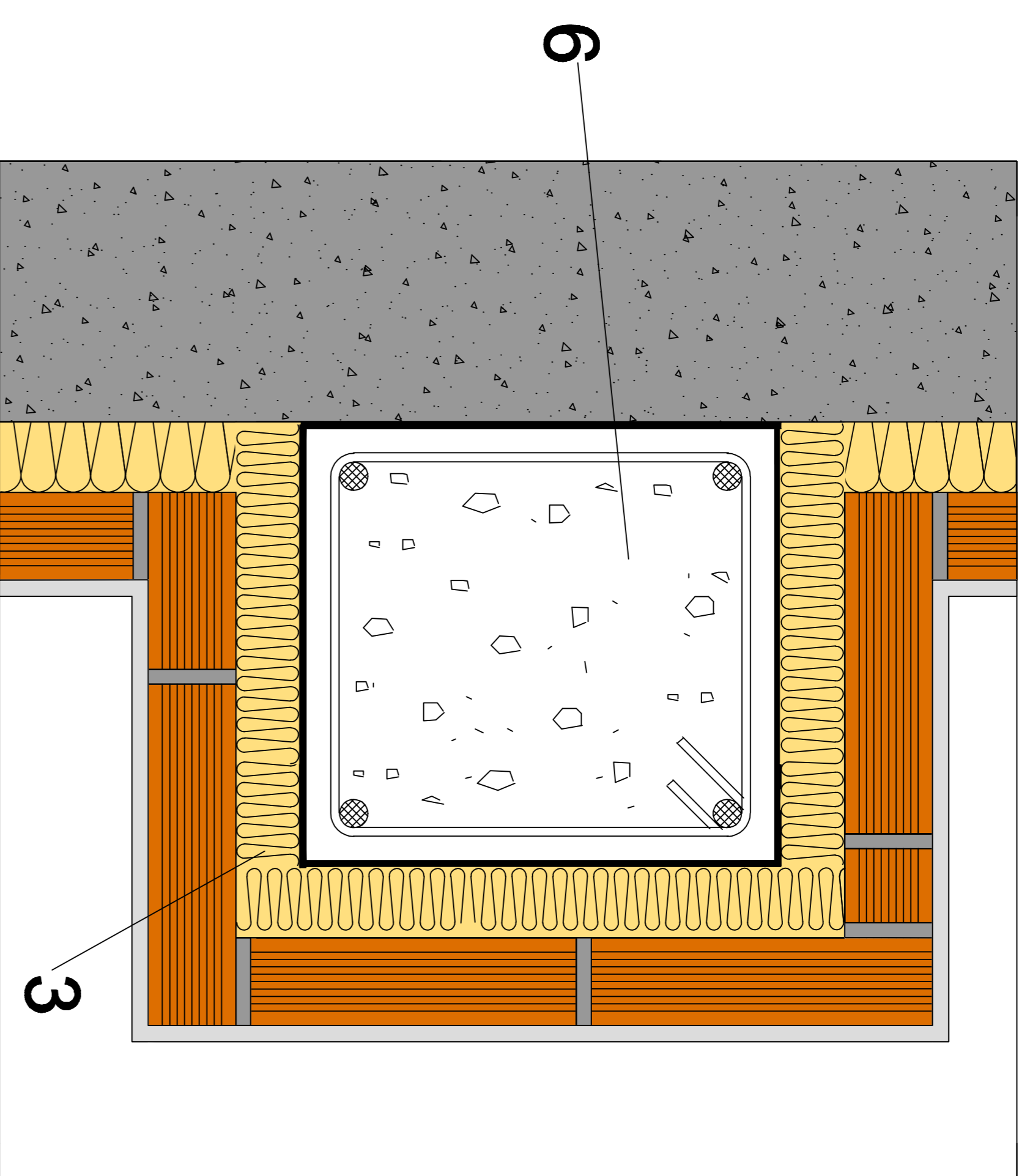
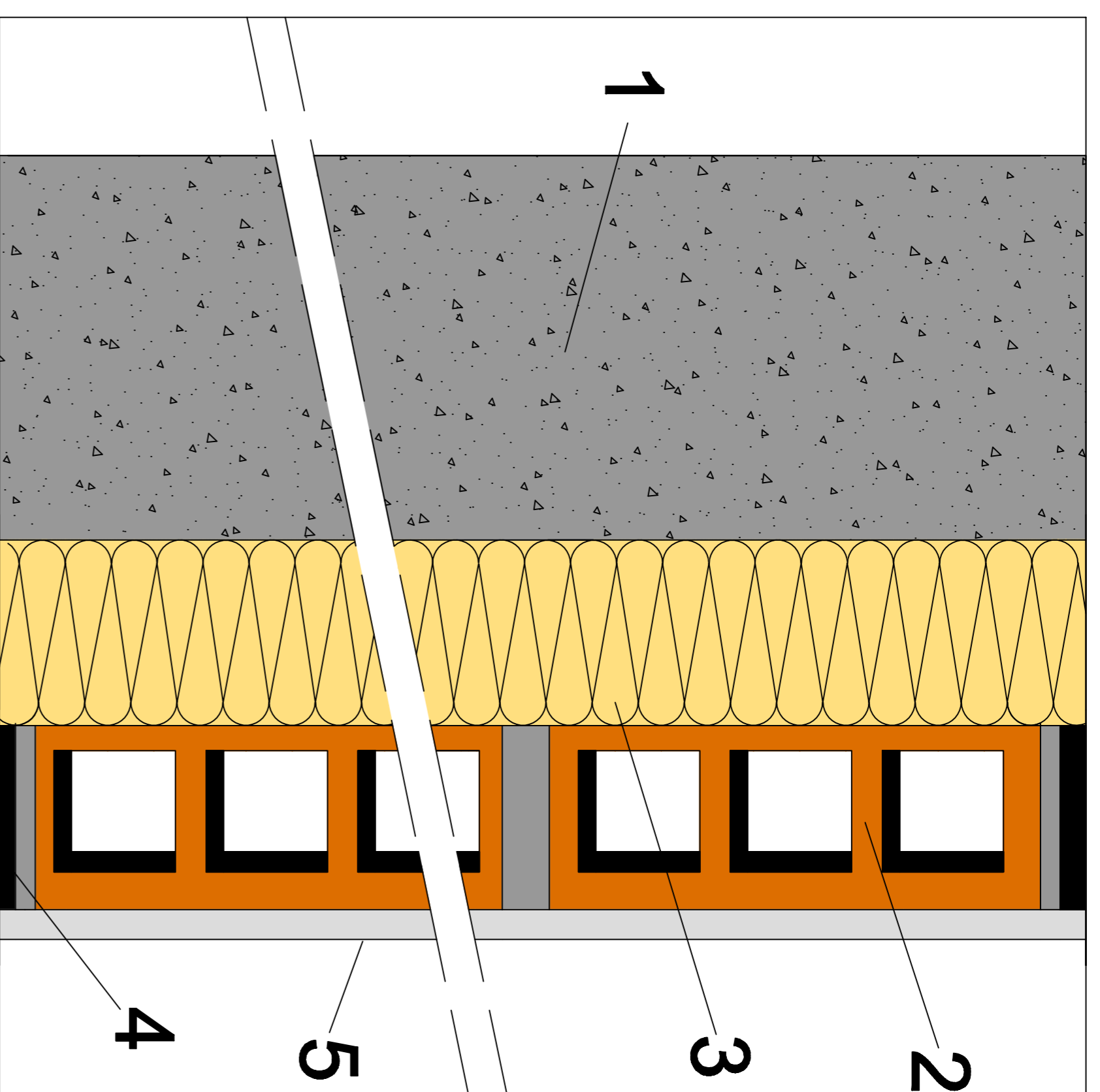


## ENCUENTRO CON FORJADO



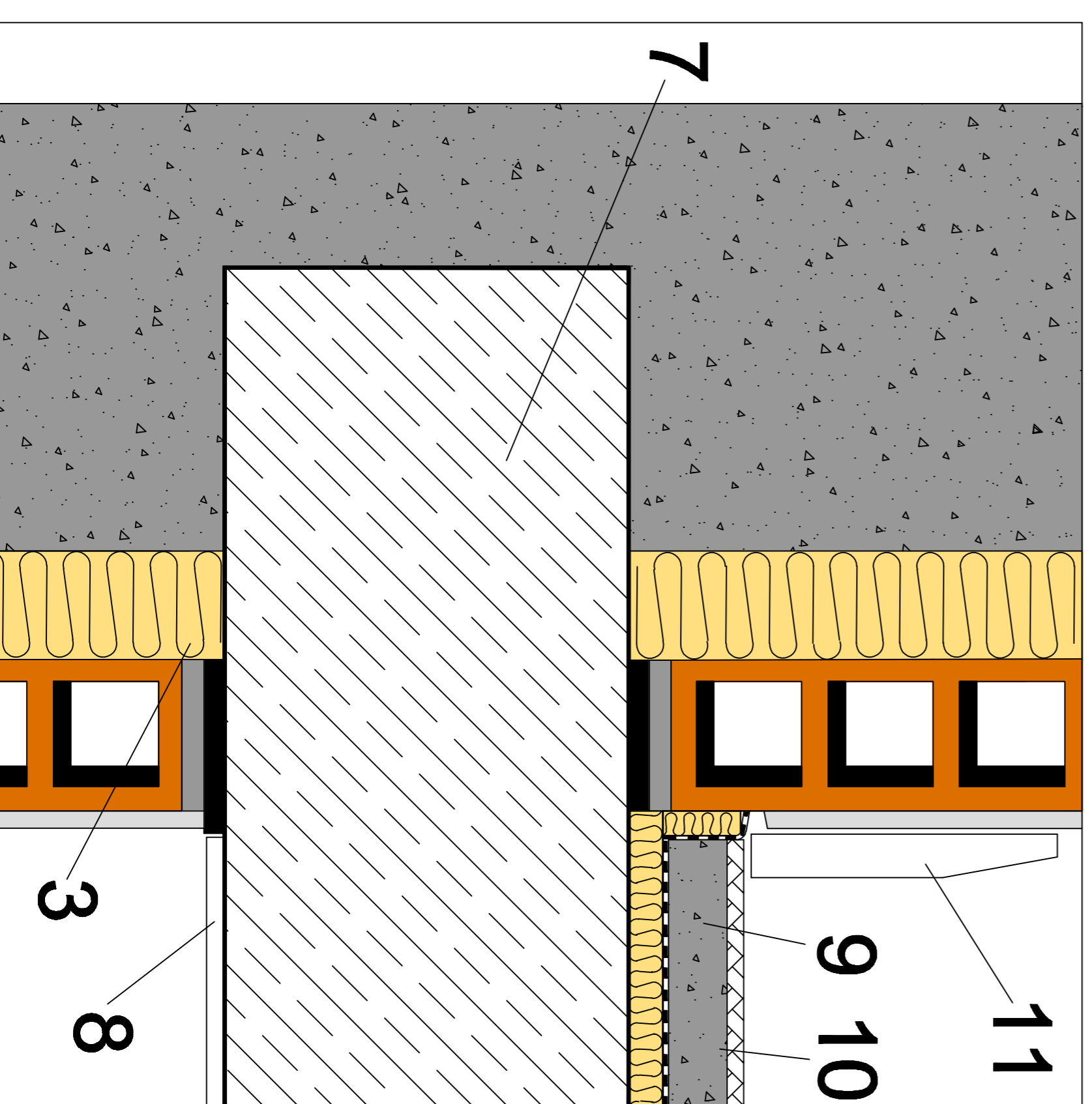
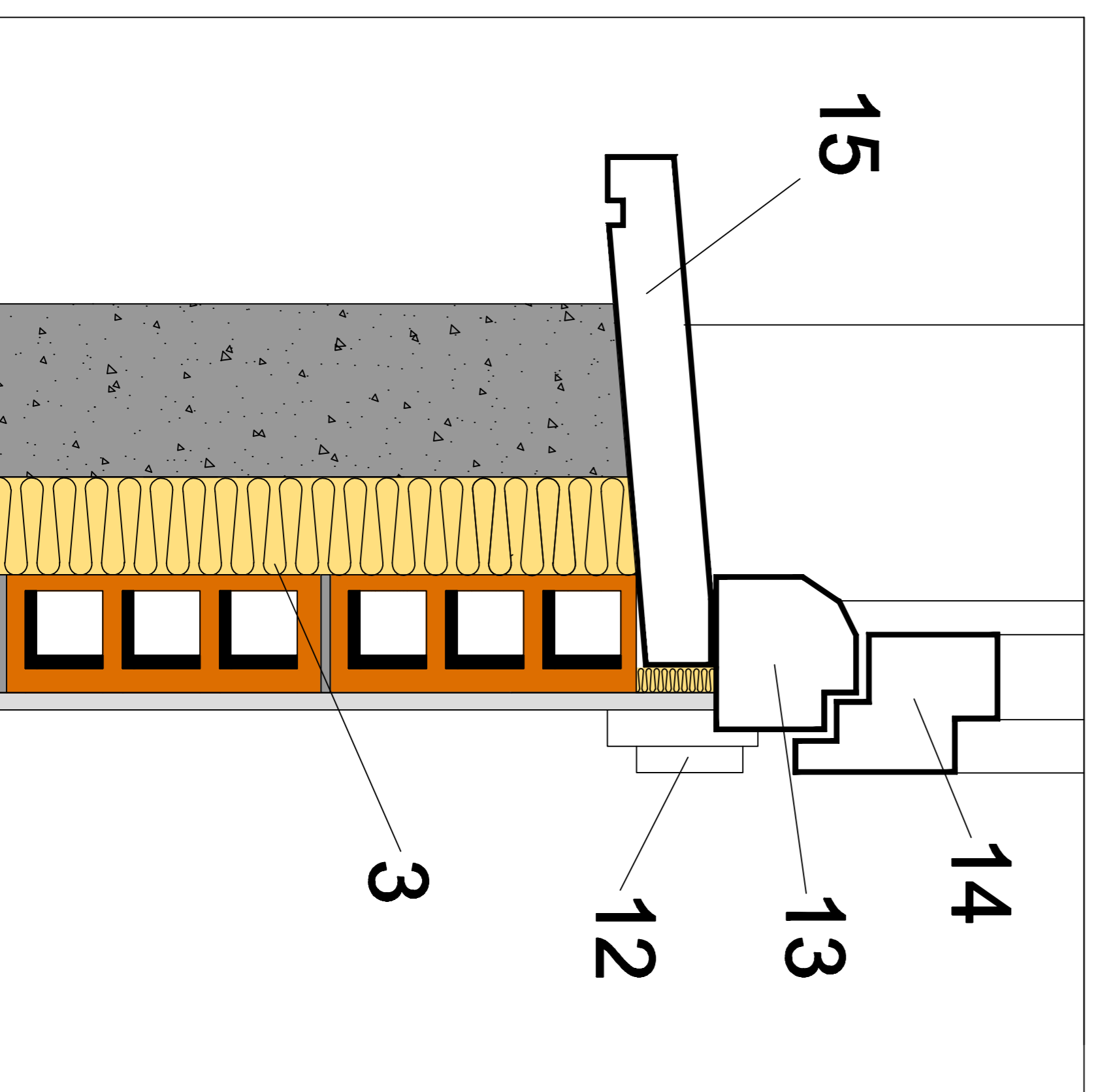
- 1 - HOJA PRINCIPAL.
- 2 - PLACA DE YESO LAMINADO.
- 3 - LANA MINERAL ISOVER.
- 4 - JAMBA.
- 5 - MARCO DE VENTANA.
- 6 - VENTANA.
- 7 - ALFÉIZAR.
- 8 - PILAR.
- 9 - SOPORTE RESISTENTE.
- 10 - LOSA DE HORMIGÓN ARMADO.
- 11 - PAVIMENTO.
- 12 - RODAPIÉ.
- 13 - ACABADO.

## TRASDOSADO CON BANDA ELÁSTICA ENCuentRO CON PILAR



## ENCuentRO CON VENTANA

## ENCuentRO CON FORJADO



- 1 - HOJA PRINCIPAL.
- 2- LADRILLO CERÁMICO HUECO.
- 3- LANA MINERAL ISOVER.
- 4- BANDA ELÁSTICA.
- 5- REVESTIMIENTO INTERIOR.
- 6- PILAR.
- 7- SOPORTE RESISTENTE.
- 8- ACABADO.
- 9- LOSA DE HORMIGÓN ARMADO.
- 10- PAVIMENTO.
- 11- RODAPIÉ.
- 12- JAMBA.
- 13- MARCO DE VENTANA.
- 14- VENTANA.
- 15- ALFÉIZAR.

Item ref	Quantity	Title/Name, designation, material, dimension etc	Article No./Reference
Designed by A.R.S.	Checked by N.B.P.	Approved by - date DTC - 28/06/11	Filename TR3 BE - LHPF
Date 16/06/11			Scale
SG ISOVER			TR3 BE - LHPF
Edition 1			Sheet 5/11