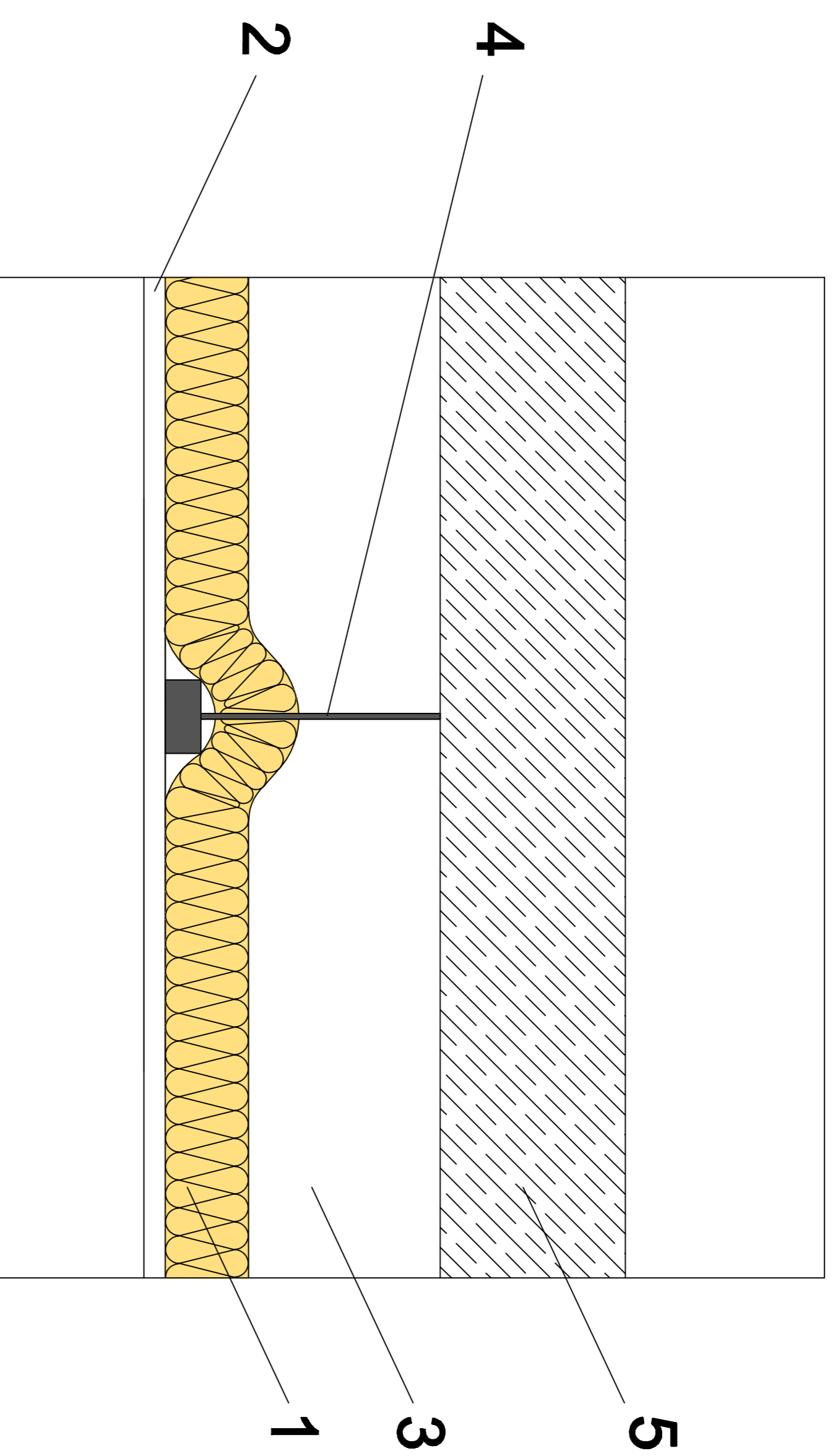
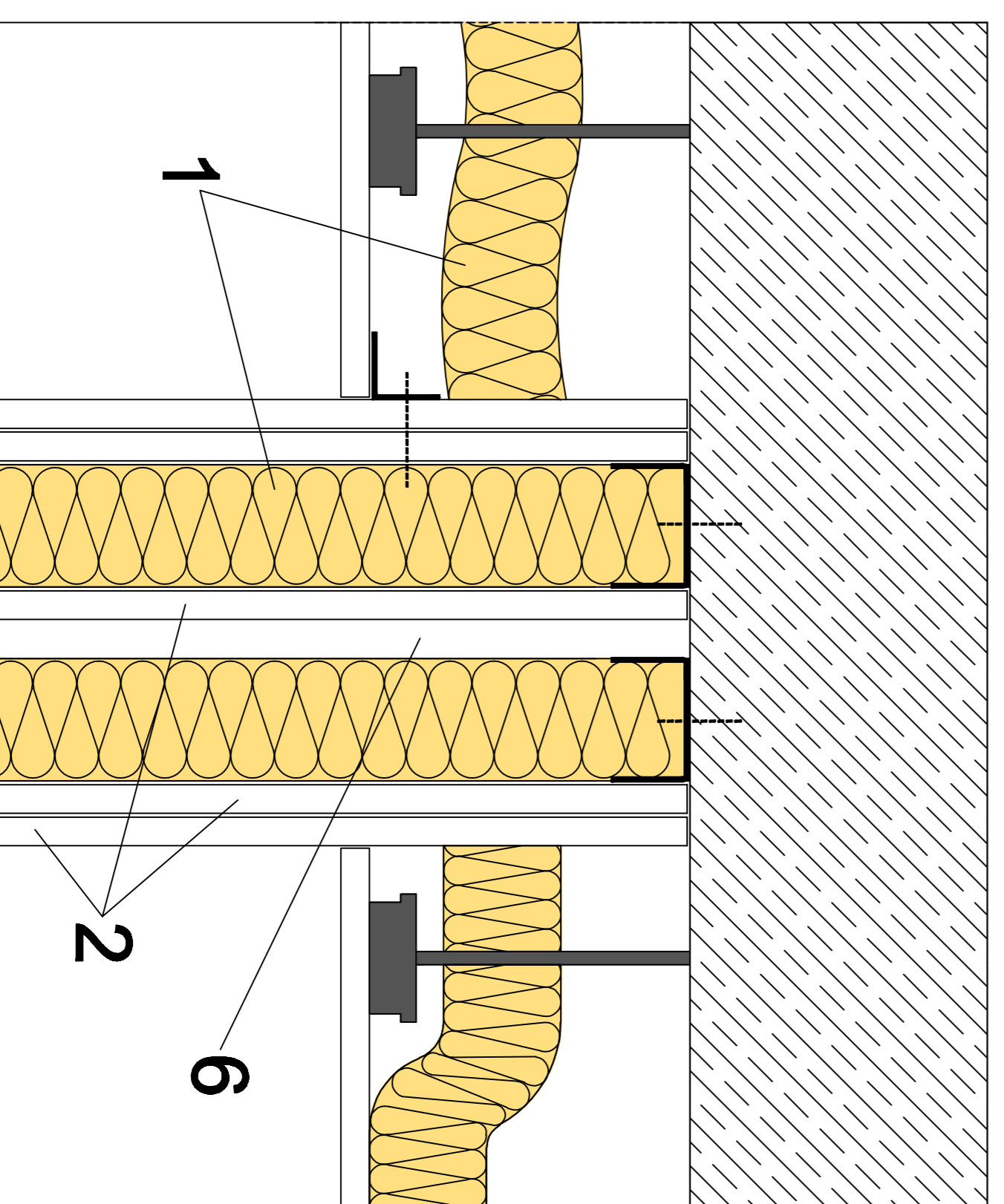


## TECHOS SUSPENDIDOS PARA AISLAMIENTO ACÚSTICO.



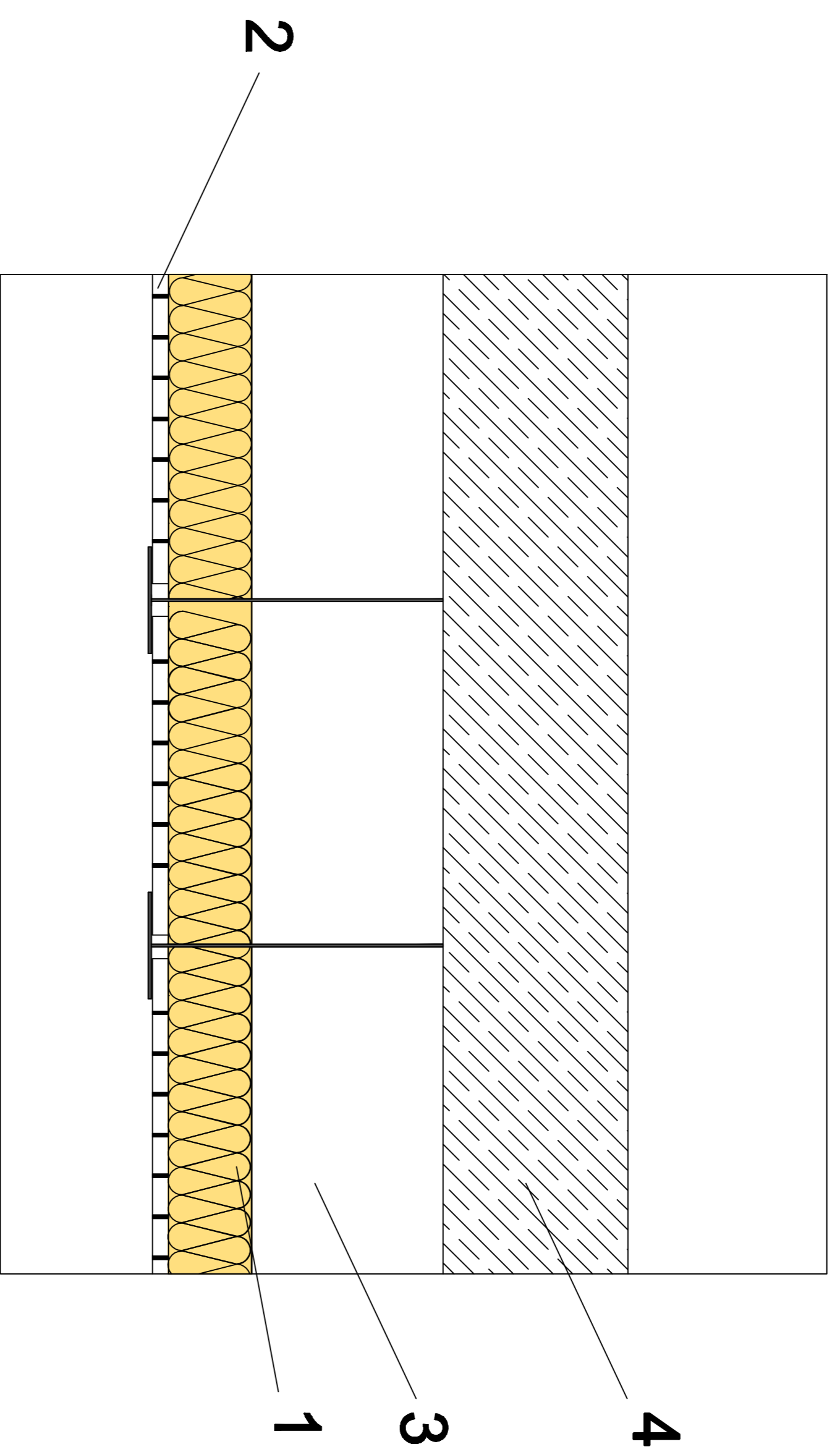
- 1 - LANA MINERAL ISOVER.
- 2 - PLACA DE YESO LAMINADO.
- 3 - CÁMARA DE AIRE NO VENTILADA.
- 4 - PERFILERÍA DE SUJECCIÓN.
- 5 - SOPORTE RESISTENTE.
- 6 - CÁMARA DE SEPARACIÓN.

## ENCUENTRO DE TABIQUES CON TECHO SUSPENDIDO



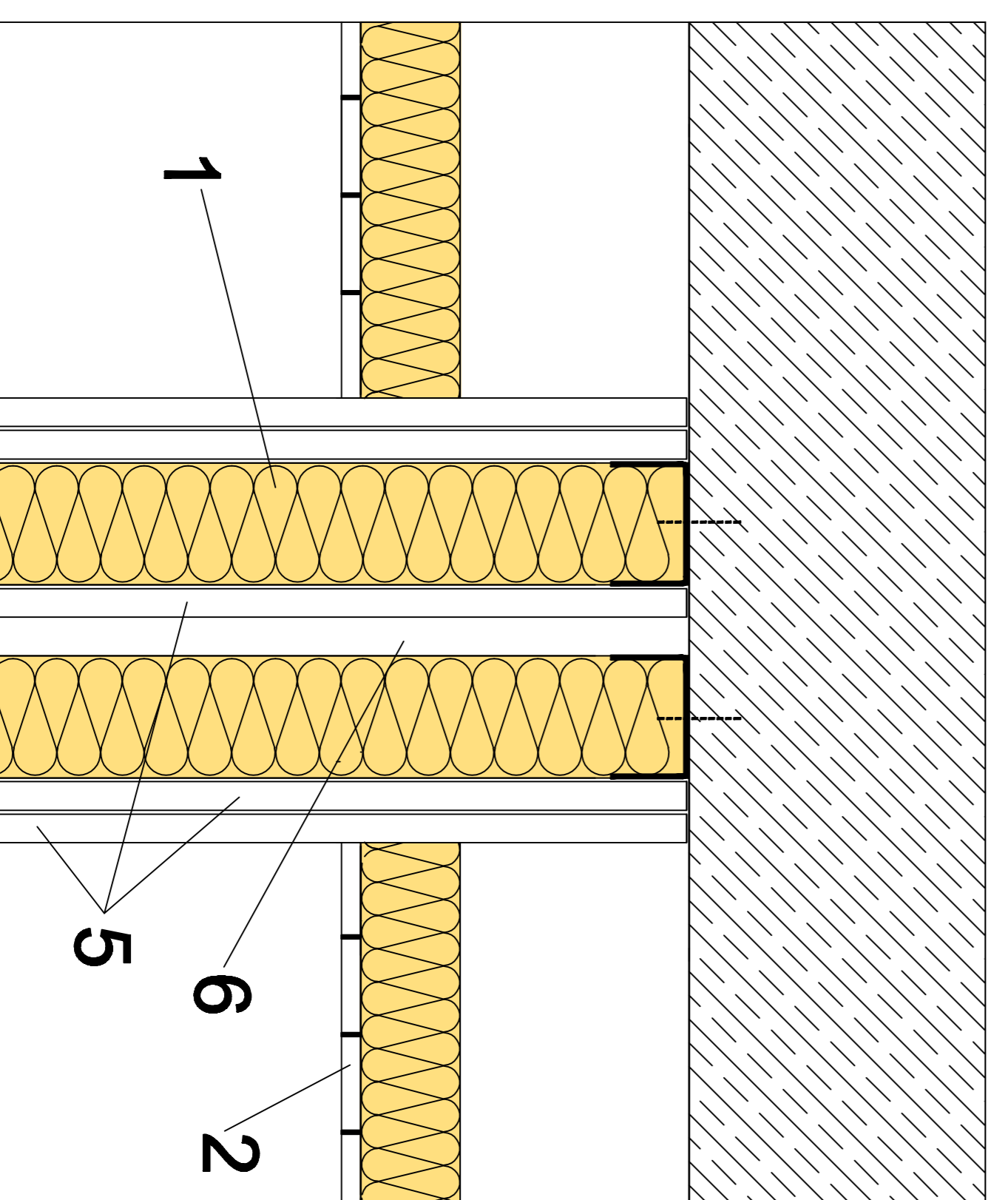
Item/ref	Quantity	Title/Name, designation, material, dimension etc	Article No./Reference
Designed by A.P.P. Y A.R.S.	Checked by N.B.P. Y F.P.H.	Approved by - date D.T.C. - 15/06/11	Filename T01 Falso techo Date 30/06/11
SG ISOVER		T01 FALSO TECHO	
		Edition 1 Sheet 1/1	

**TECHO PARA ACONDICIONAMIENTO ACÚSTICO. CON CÁMARA DE AIRE.**



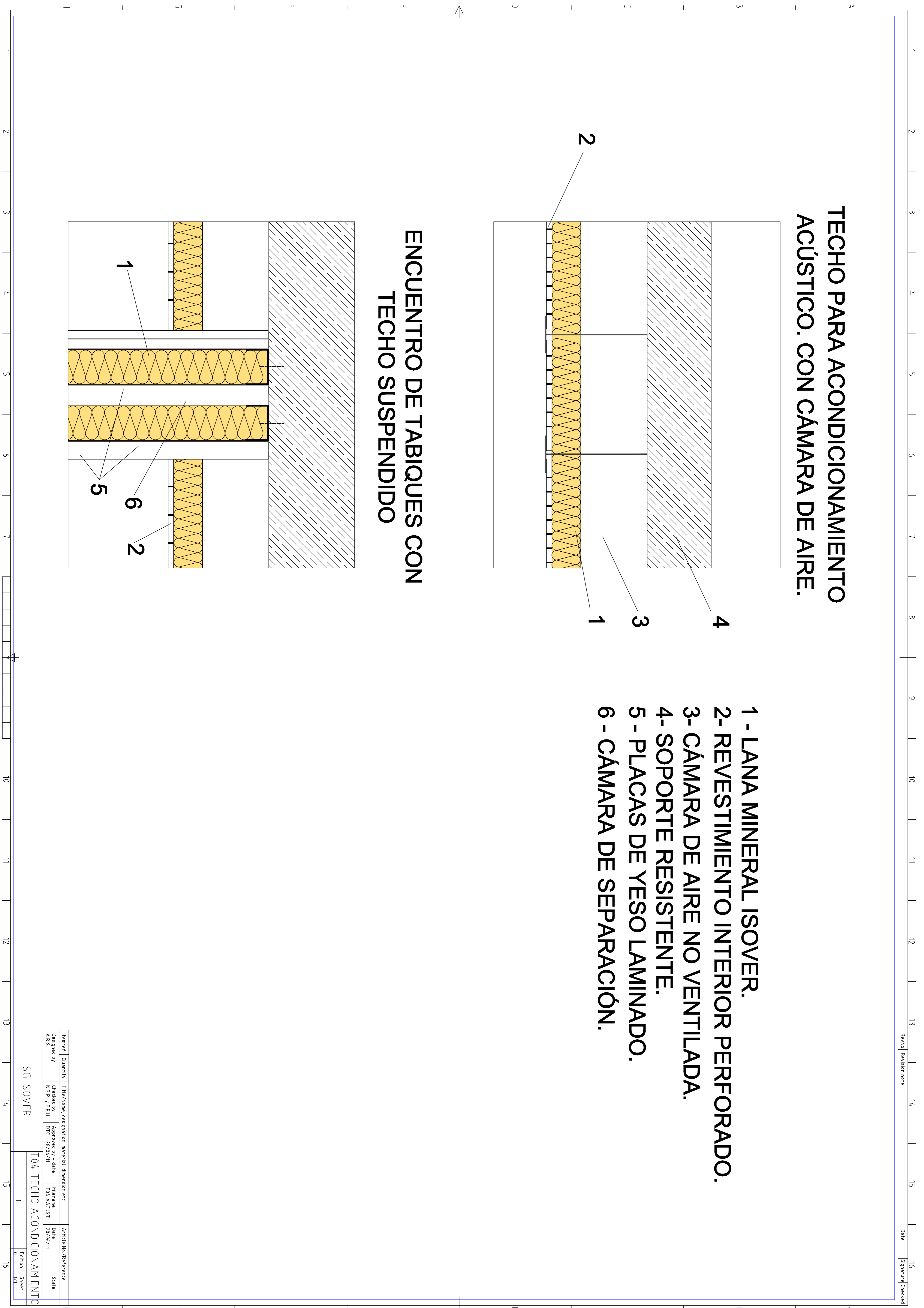
- 1 - LANA MINERAL ISOVER.
- 2- REVESTIMIENTO INTERIOR PERFORADO.
- 3- CÁMARA DE AIRE NO VENTILADA.
- 4- SOPORTE RESISTENTE.
- 5 - PLACAS DE YESO LAMINADO.
- 6 - CÁMARA DE SEPARACIÓN.

**ENCUENTRO DE TABIQUES CON TECHO SUSPENDIDO**

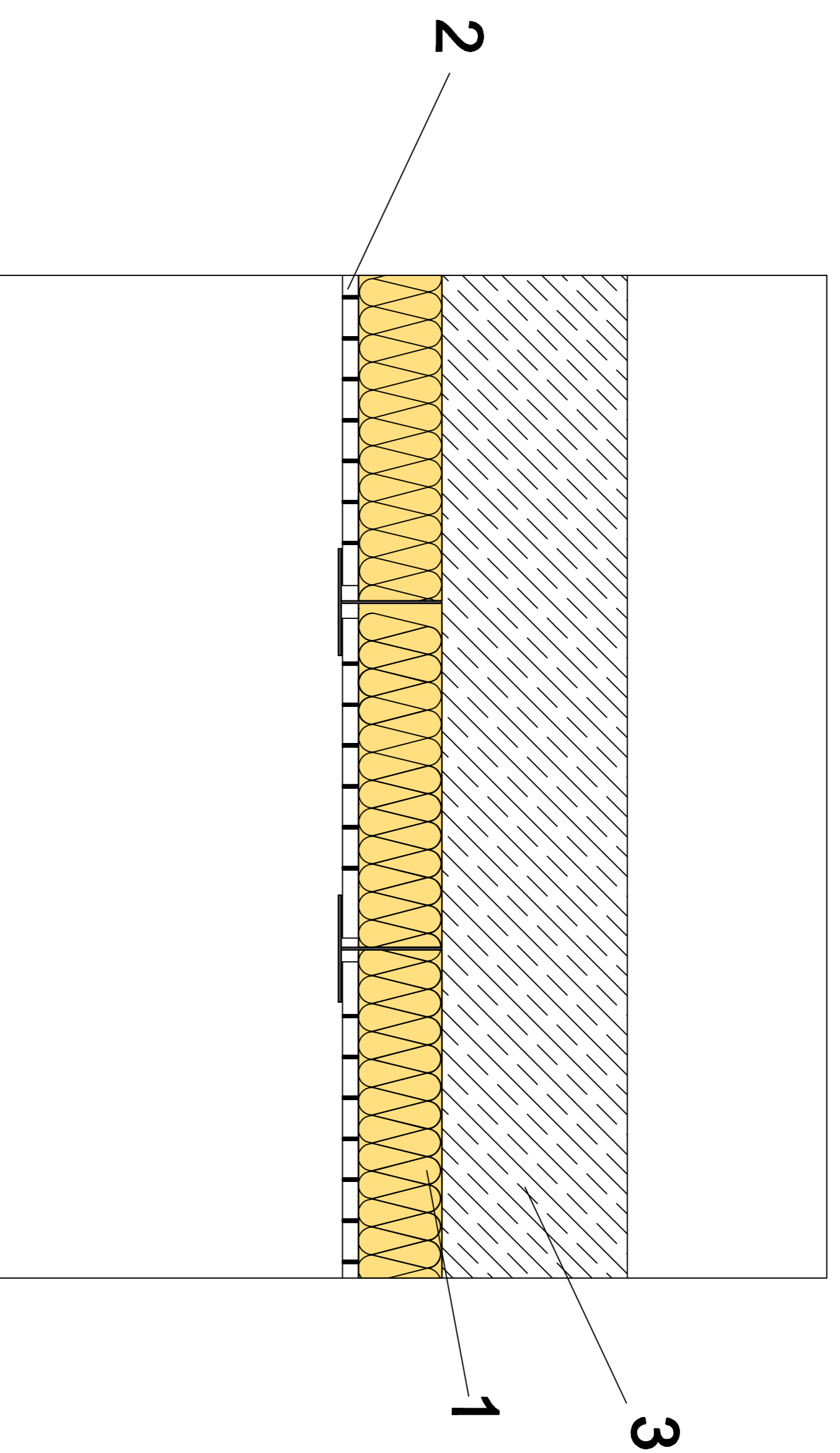


Item/ref	Quantity	Title/Name, designation, material, dimension etc	Article No./Reference
Designed by A.R.S		Checked by N.B.P. y F.P.H	Date 20/06/11
		Approved by D.T.C - 28/06/11	Scale
SG ISOVER		Filename T04.AACUST	Date 20/06/11
		Edition 1	
		Sheet 1/1	

T04. TECHO ACONDICIONAMIENTO

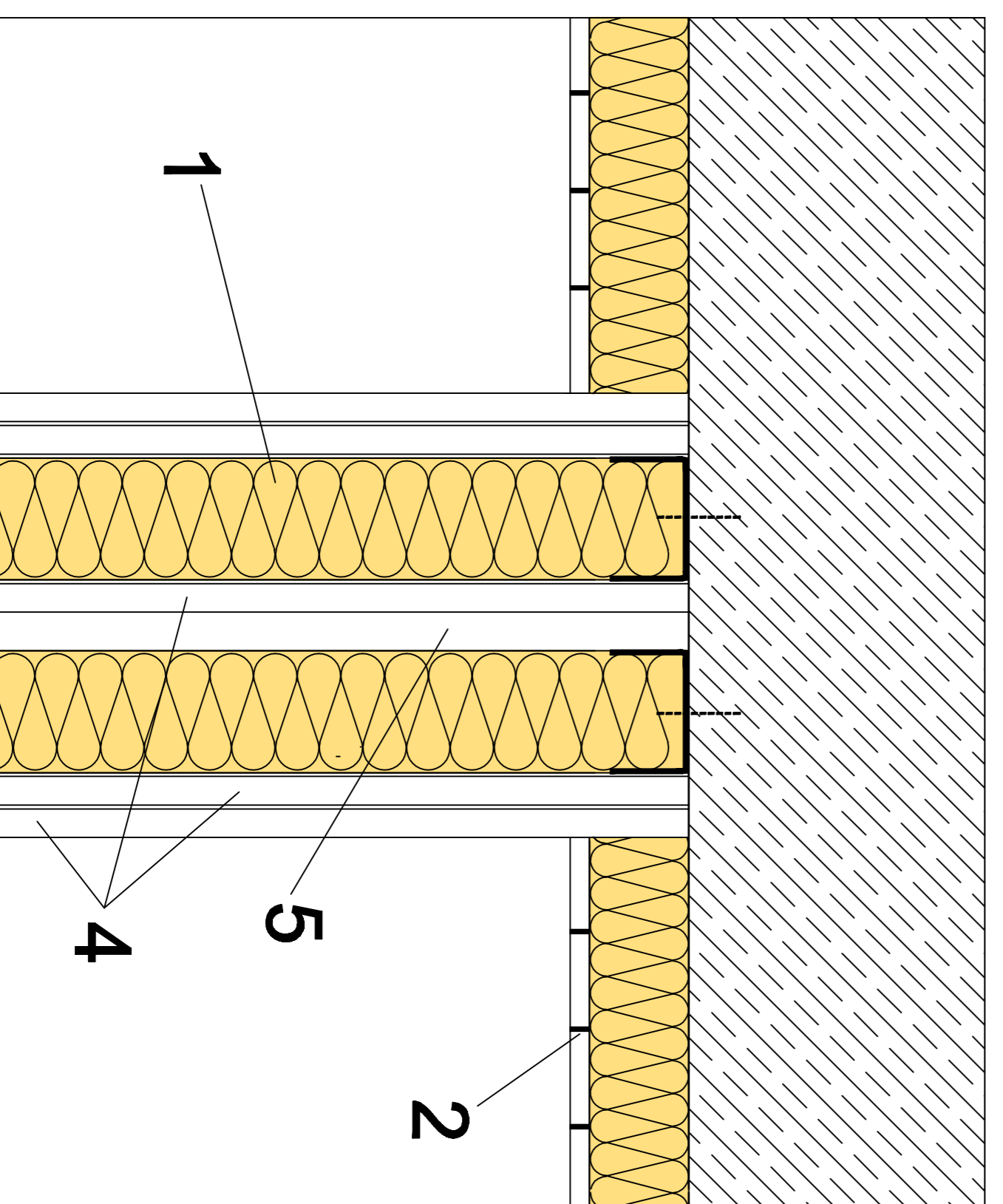


## TECHO PARA ACONDICIONAMIENTO ACÚSTICO. SIN CÁMARA DE AIRE.



- 1 - LANA MINERAL ISOVER.
- 2 - REVESTIMIENTO INTERIOR PERFORADO.
- 3 - SOPORTE RESISTENTE.
- 4 - PLACAS DE YESO LAMINADO.
- 5 - CÁMARA DE SEPARACIÓN.

## ENCUENTRO DE TABIQUES CON TECHO SUSPENDIDO



Item/ref	Quantity	Title/Name, designation, material, dimension etc	Article No./Reference
Designed by A.R.S.		Checked by N.B.P. y F.P.H.	Date 20/06/11
		Approved by D.T.C.	File name T05 AACUST
SG ISOVER		T05 TECHO ACONDICIONAMIENTO	
		Edition 1 Sheet 1/1	