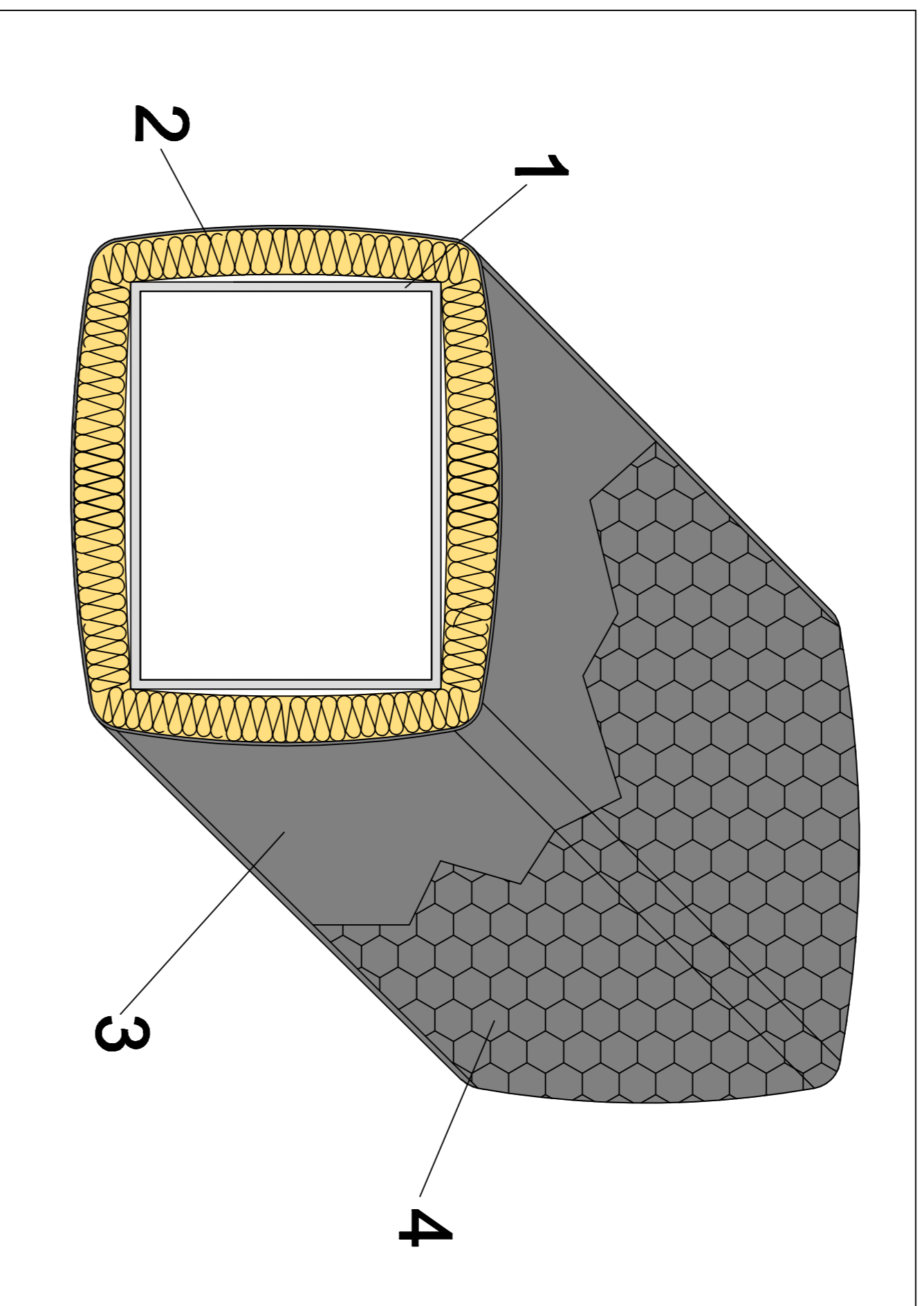
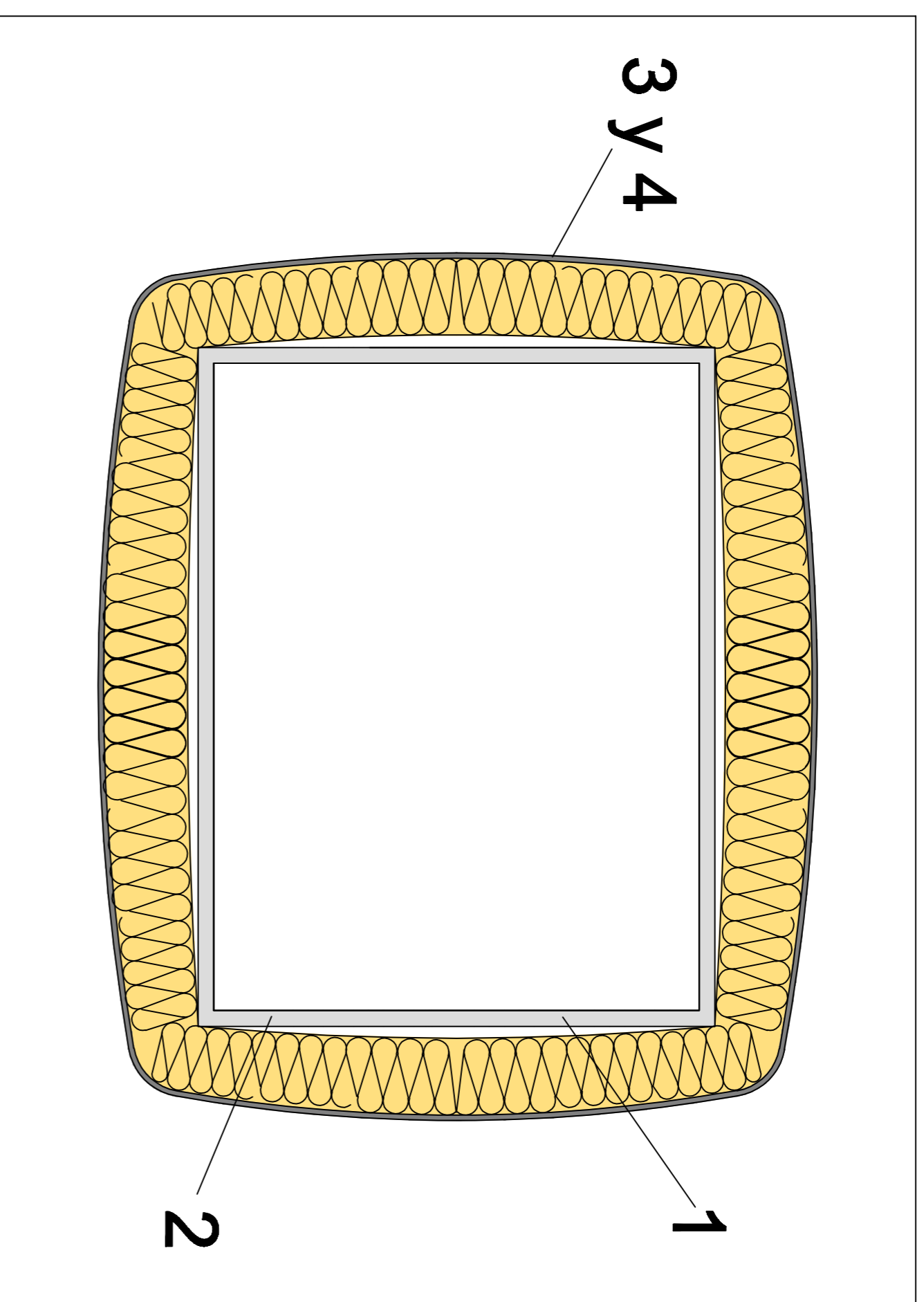


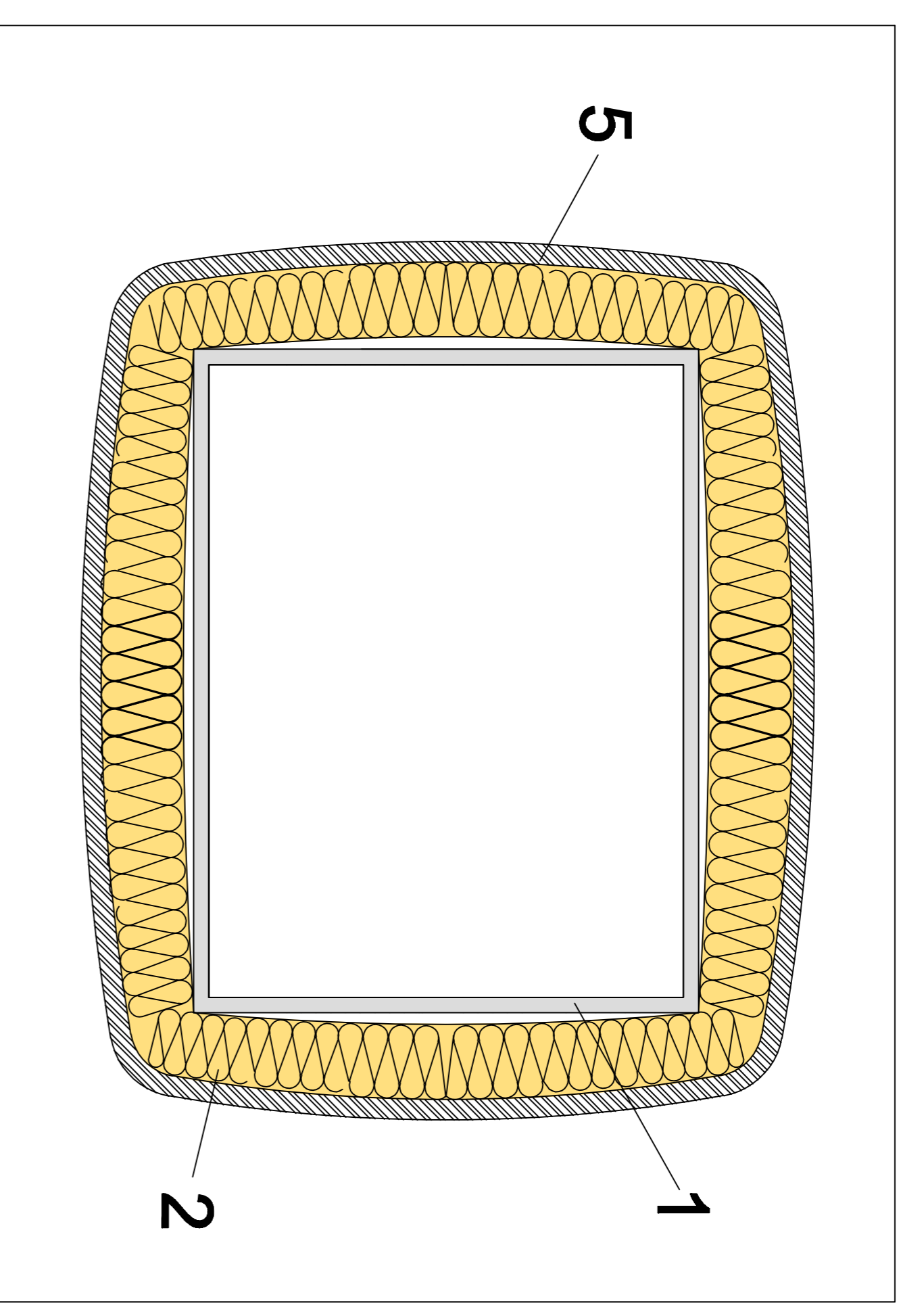
**AISLAMIENTO TÉRMICO POR EL EXTERIOR DE CONDUCTOS DE CLIMATIZACIÓN.
 INTERIOR DE EDIFICIOS.
 CONDUCTO RECTANGULAR**



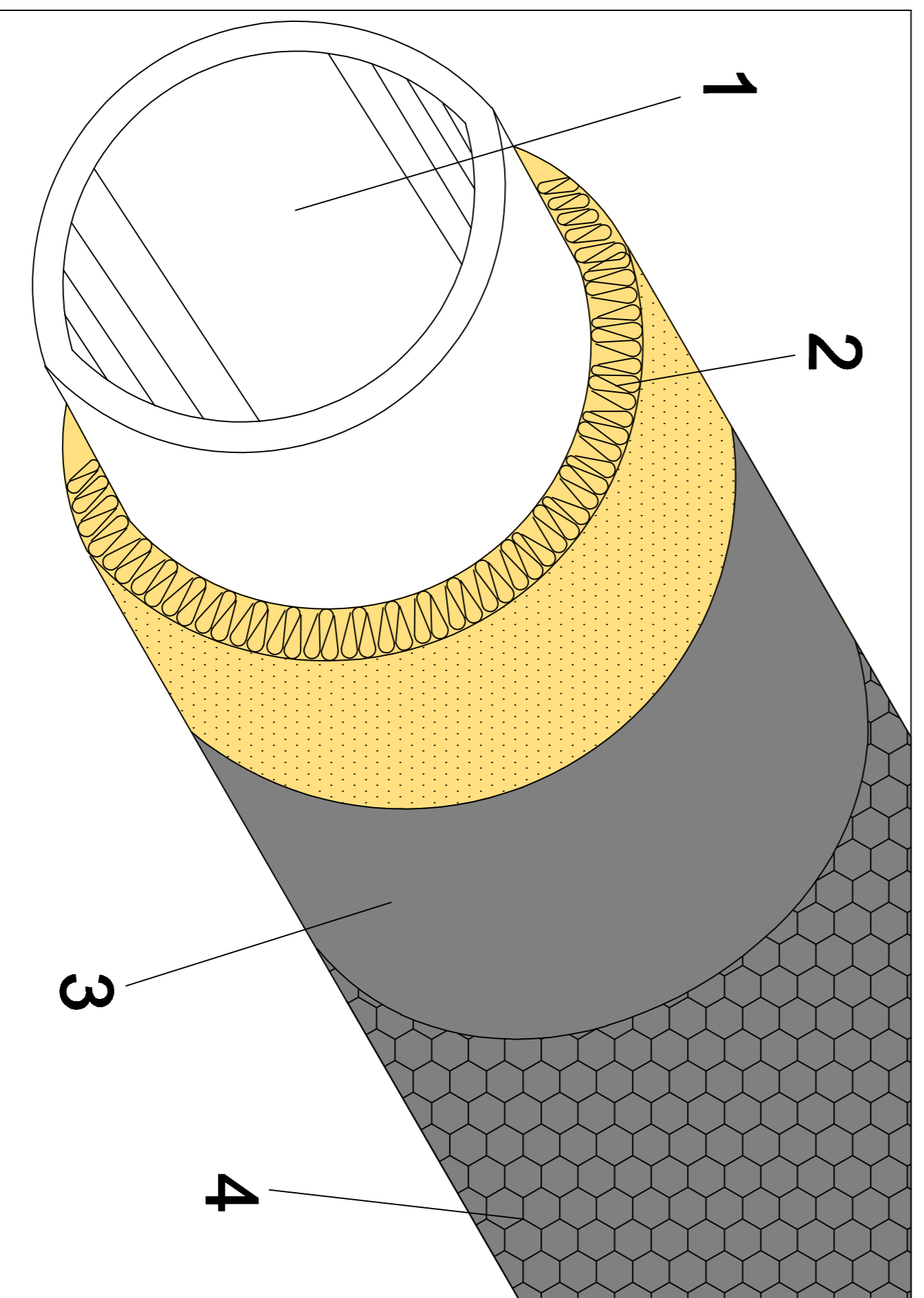
**INTERIOR DE EDIFICIOS.
 CONDUCTO RECTANGULAR**



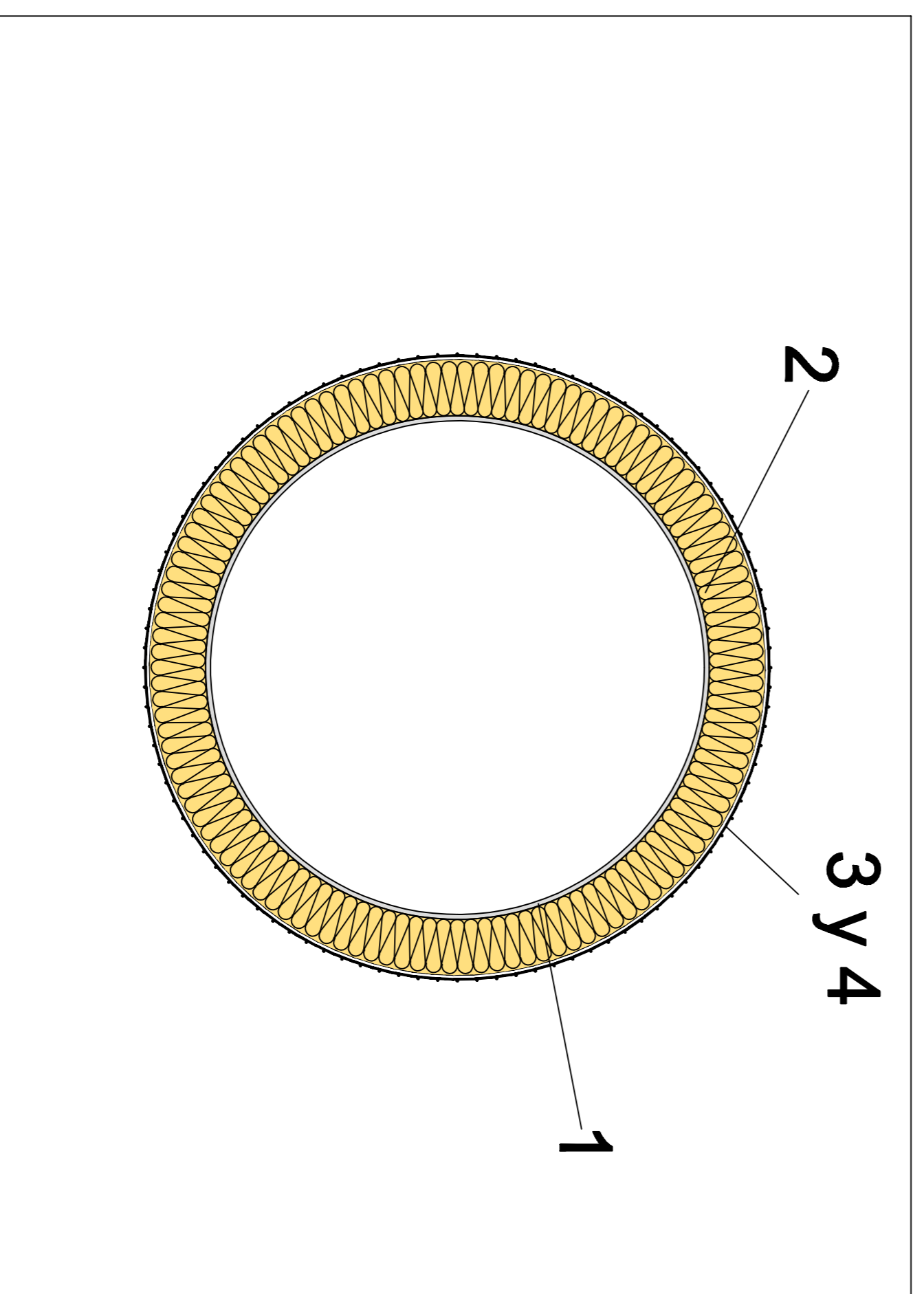
**EXTERIOR DE EDIFICIOS.
 CONDUCTO RECTANGULAR**



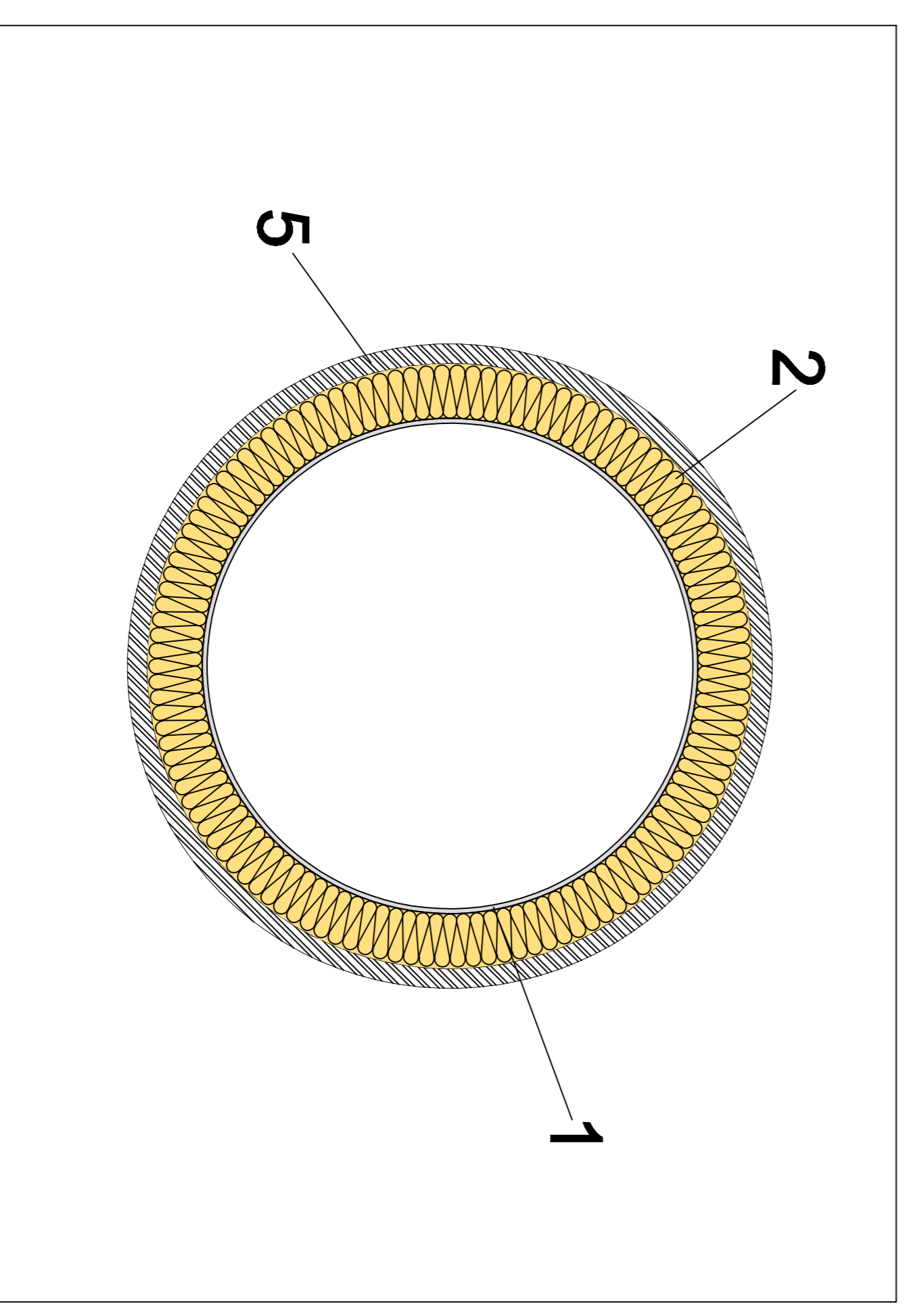
**INTERIOR DE EDIFICIOS.
 CONDUCTO CIRCULAR**



**INTERIOR DE EDIFICIOS.
 CONDUCTO CIRCULAR**



**EXTERIOR DE EDIFICIOS.
 CONDUCTO CIRCULAR**



- 1 - CONDUCTO DE CHAPA**
- 2 - LANA MINERAL ISOVER.**
- 3 - BARRERA DE VAPOR KRAFT+ALUMINIO.**
- 4 - TELA METÁLICA DE MALLA HEXAGONAL.**
- 5 - CHAPA DE ACERO INOXIDABLE.**

Item ref	Quantity	Title/Name, designation, material, dimension, etc	Article No./Reference
Designed by A.R.S.	Checked by N.B.P.	Approved by - date DTC - 22/07/11	Filename 19/07/11
Revest exterior			Scale
SG ISOVER			Revest exterior
Edition			Sheet
1			6 / 11