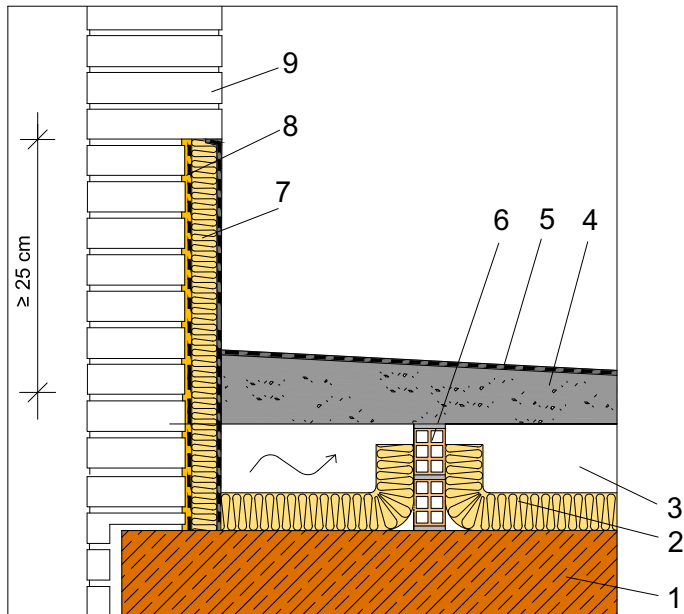
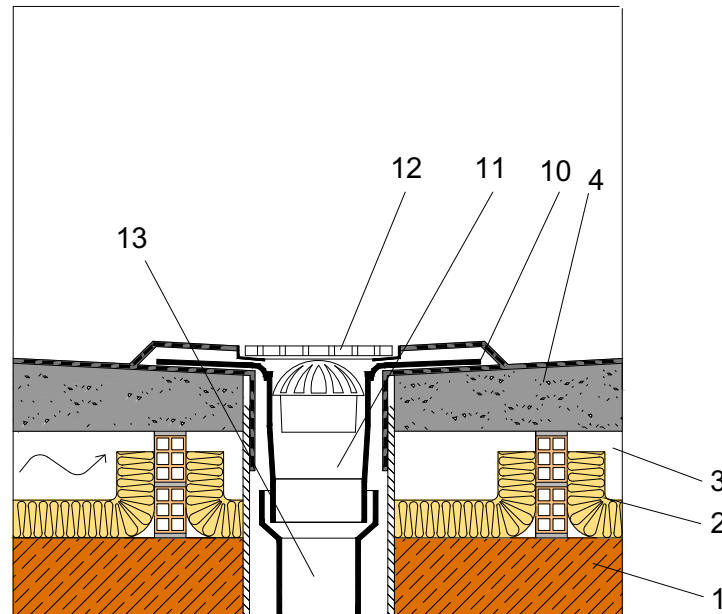


- 1 - SOPORTE RESISTENTE (FORJADO O LOSA).
- 2 - LANA MINERAL ISOVER.
- 3 - CÁMARA VENTILADA.
- 4 - CAPA DE HORMIGÓN ALIGERADO DE FORMACIÓN DE PENDIENTES.
- 5 - CAPA DE IMPERMEABILIZACIÓN.
- 6 - TABIQUILLOS.
- 7 - LANA MINERAL ISOVER.
- 8 - BARRERA DE VAPOR.
- 9 - CERRAMIENTO DE OBRA.
- 10 - LÁMINA IMPERMEABILIZANTE DE REFUERZO 50x50.
- 11 - SUMIDERO.
- 12 - REJILLA DE DESAGÜE.
- 13 - BAJANTE.

ENCUENTRO CON PARAMENTO VERTICAL



SUMIDERO



Item ref	Quantity	Title/Name, designation, material, dimension etc	Article No./Reference
Designed by Ana Isabel Pallarés	Checked by Nicolás Bermejo	Approved by - date XXX - 00/00/00	Filename Grava
Saint Gobain ISOVER		Cubierta plana vent autoprotegida	Date 10/05/11
Edition 1		Sheet 1/1	Scale 1:1