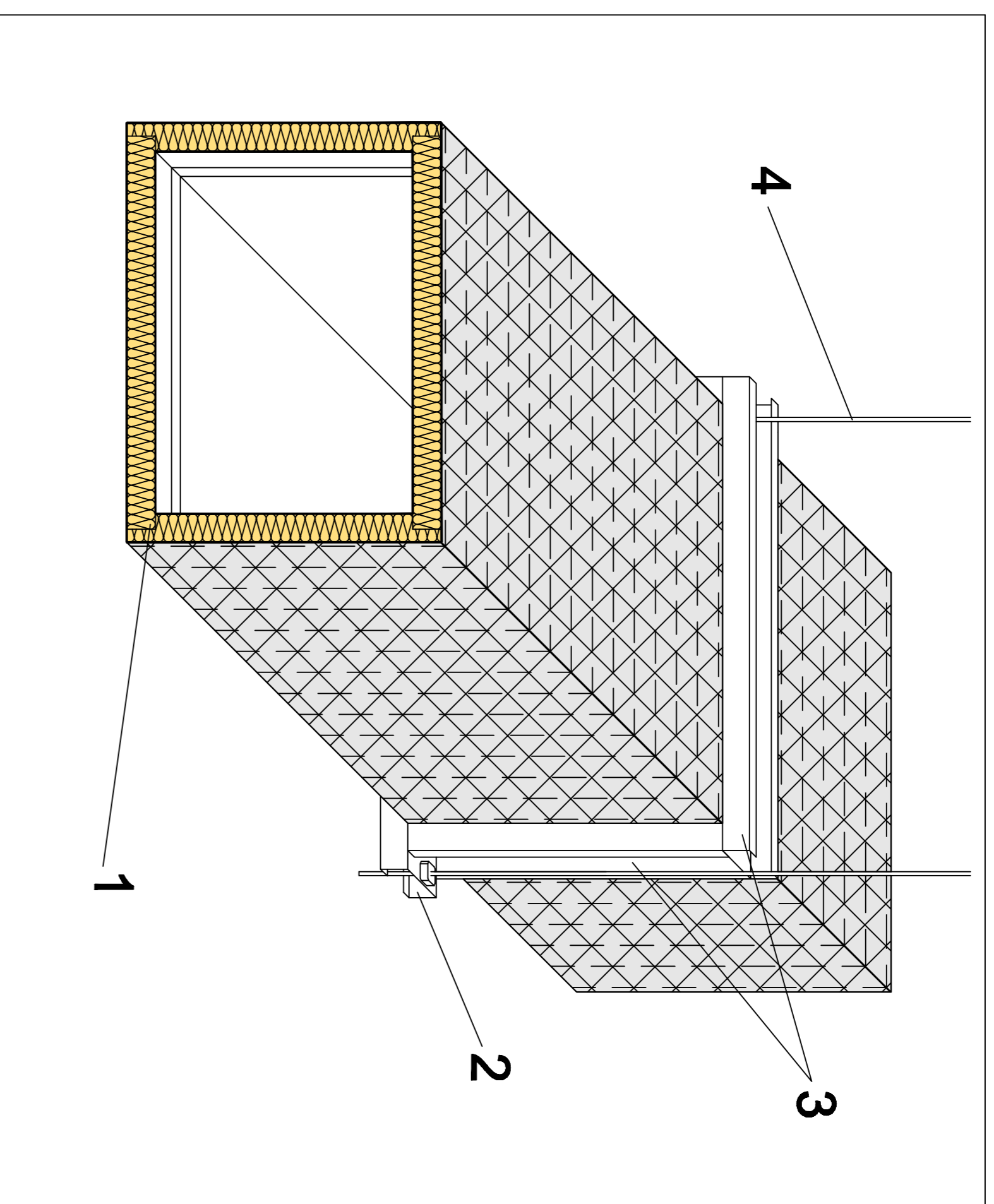
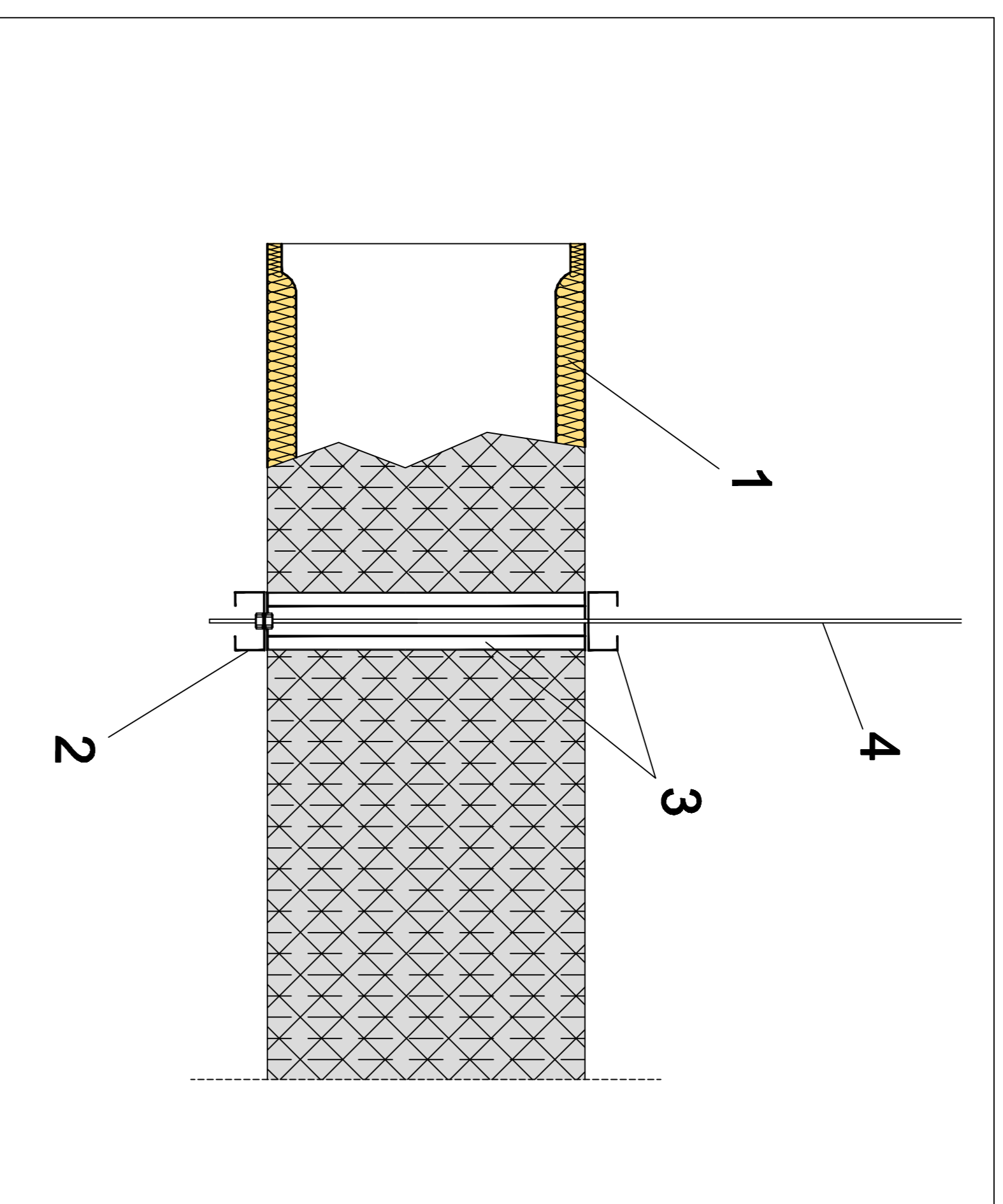


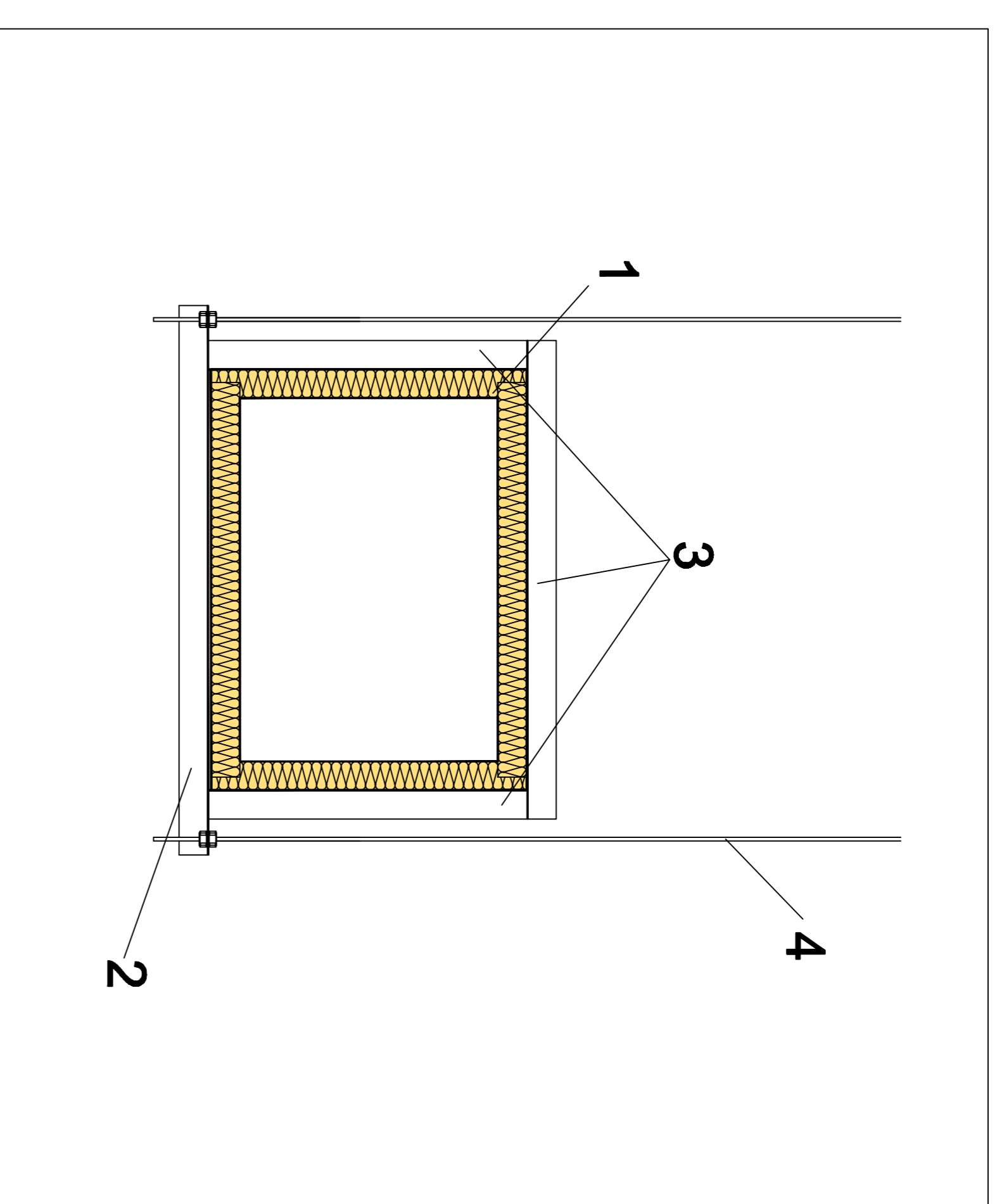
CONDUCTO AUTOPORTANTE CON REFUERZOS



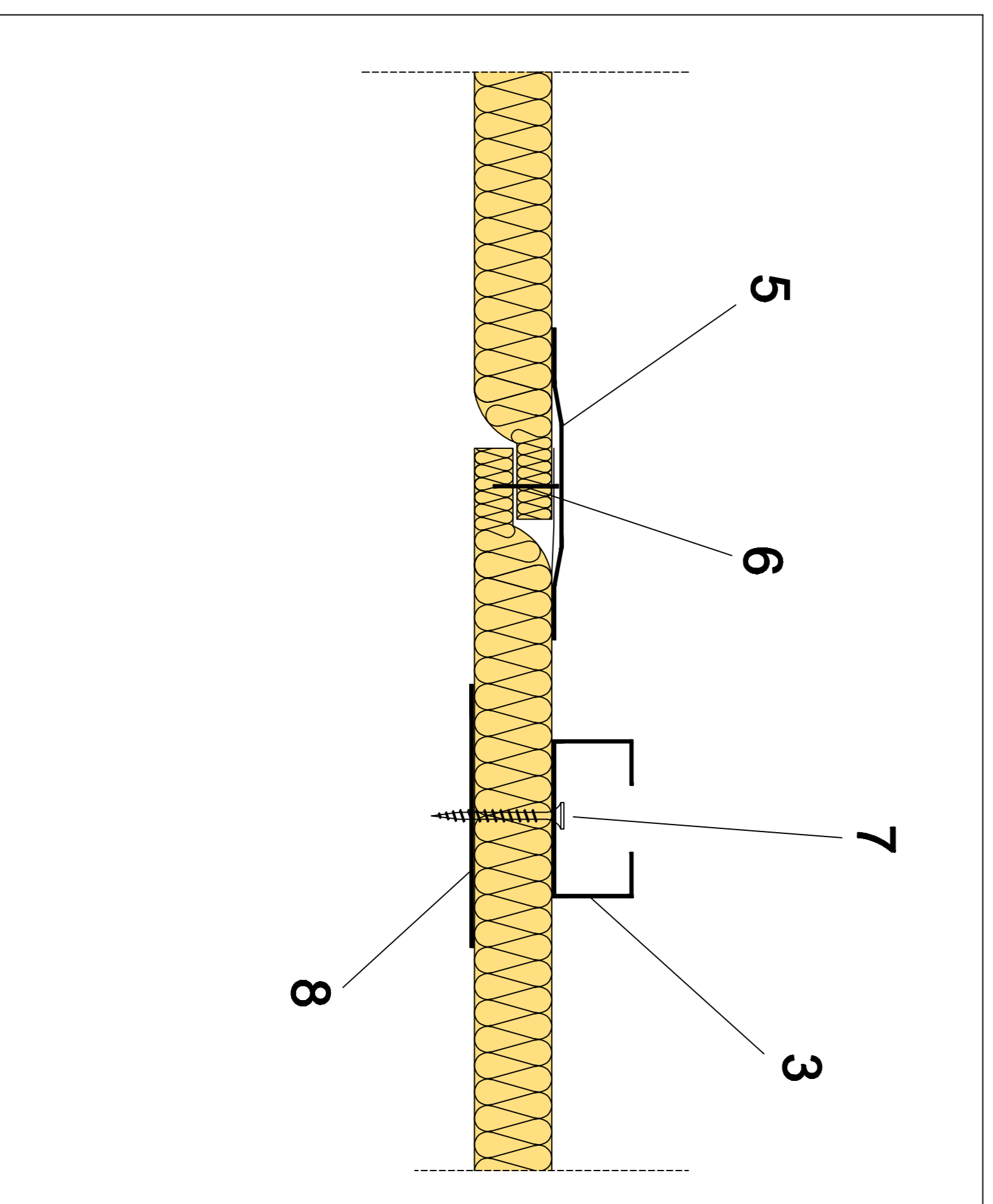
SECCIÓN LONGITUDINAL



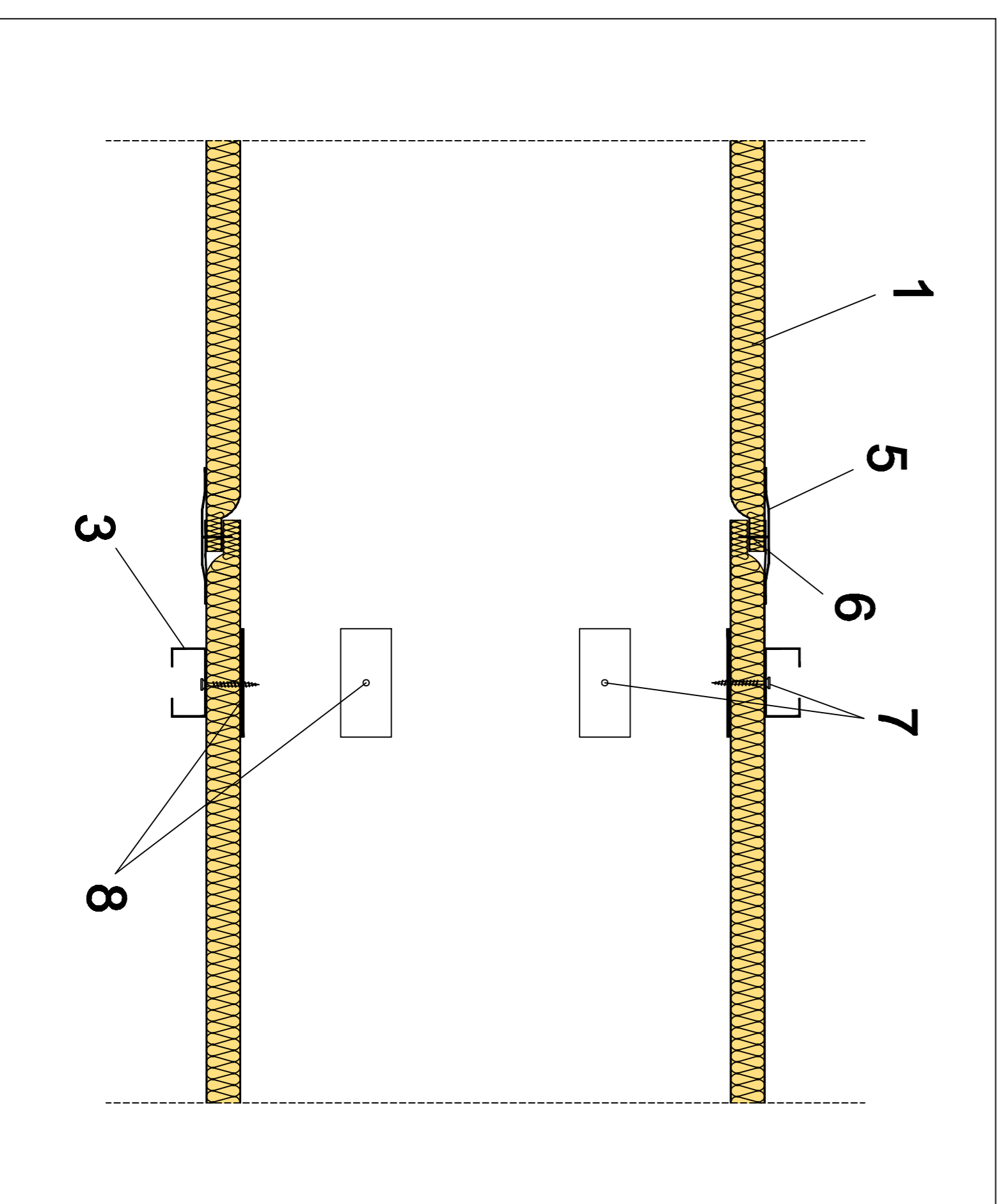
SECCIÓN TRANSVERSAL



DETALLE UNIÓN DE SECCIONES DE CONDUCTO AUTOPORTANTE



REFUERZOS INTERIORES EN CONDUCTOS. SECCIÓN LONGITUDINAL.



- 1 - CONDUCTO AUTOPORTANTE DE LANA MINERAL ISOVER.
- 2 - PERFIL DE CHAPA.
- 3 - REFUERZO.
- 4 - VARILLA ROSCADA.
- 5 - CINTA ADHESIVA.
- 6 - GRAPA.
- 7 - TORNILLO ROSCA.
- 8 - PLETINA O ARANDELA DE REFUERZO.