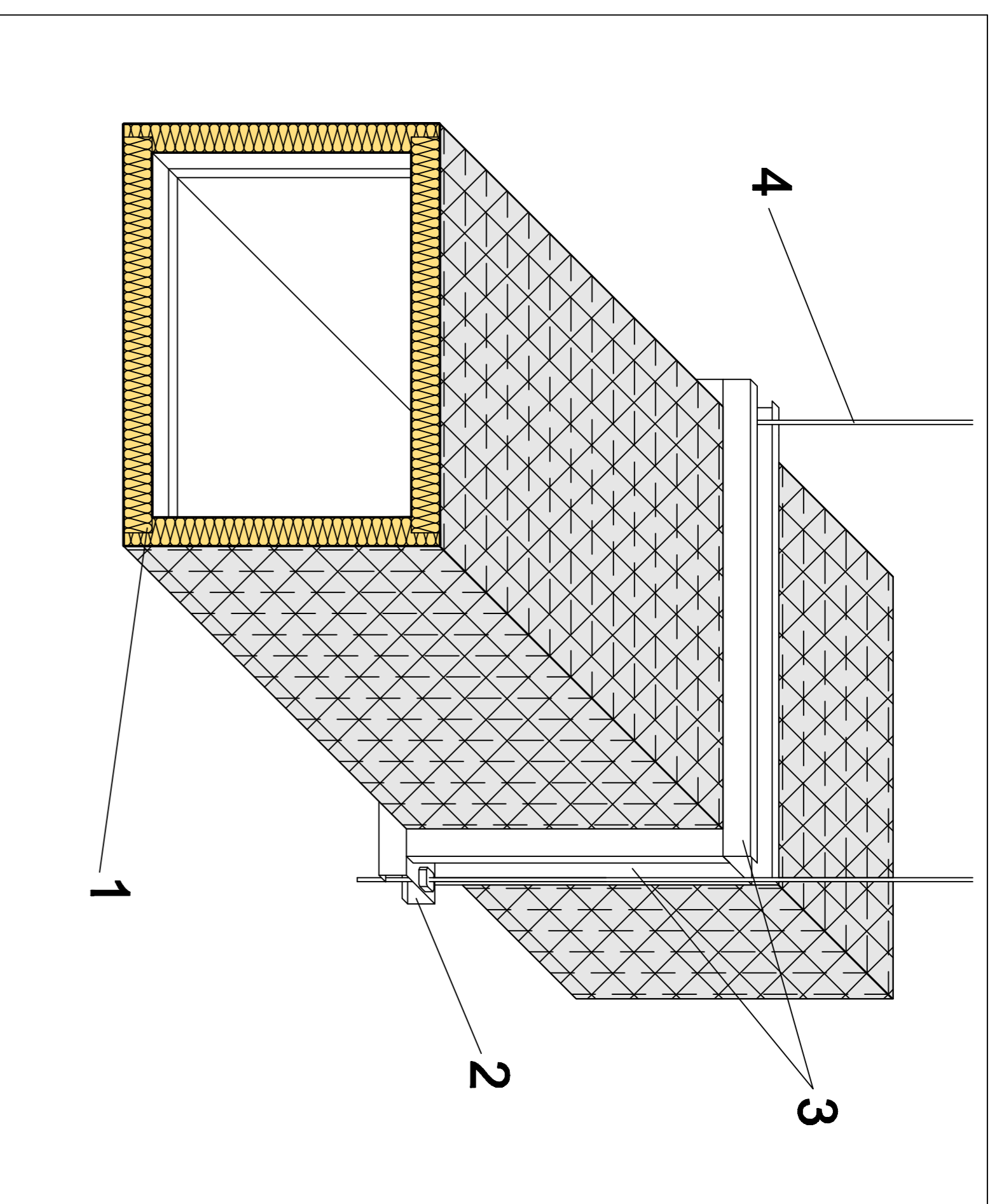
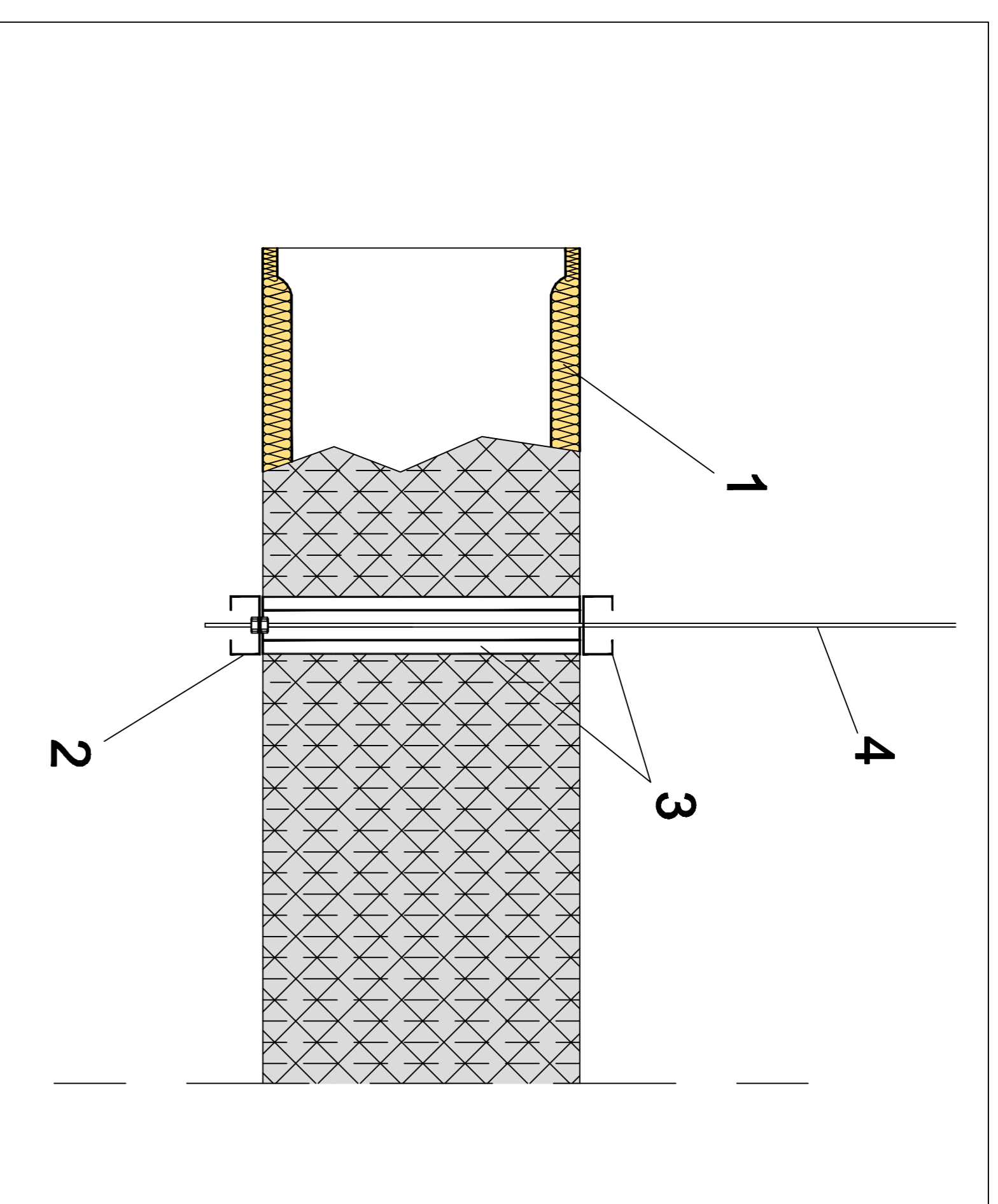


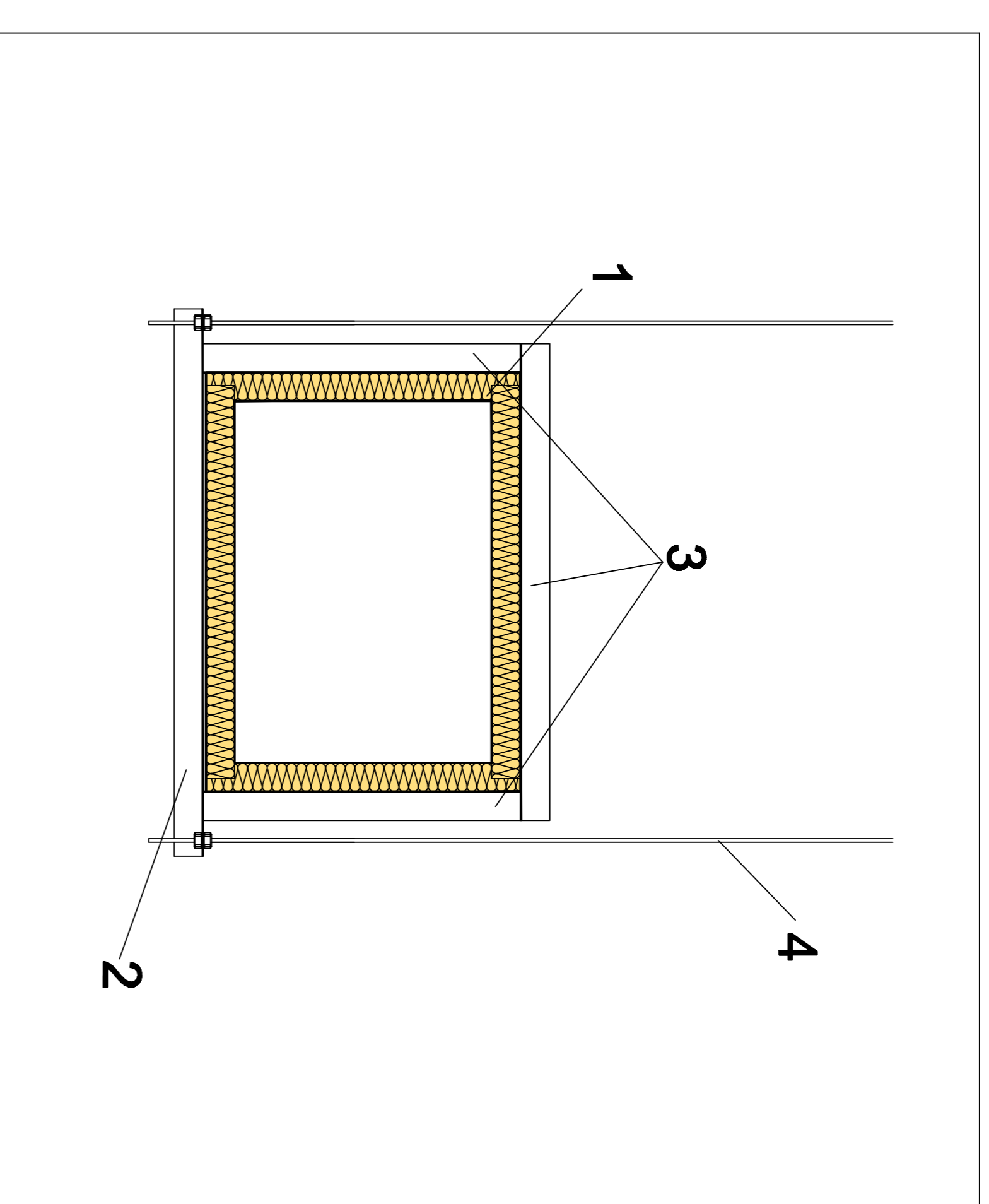
CONDUCTO AUTOPORTANTE CON REFUERZOS



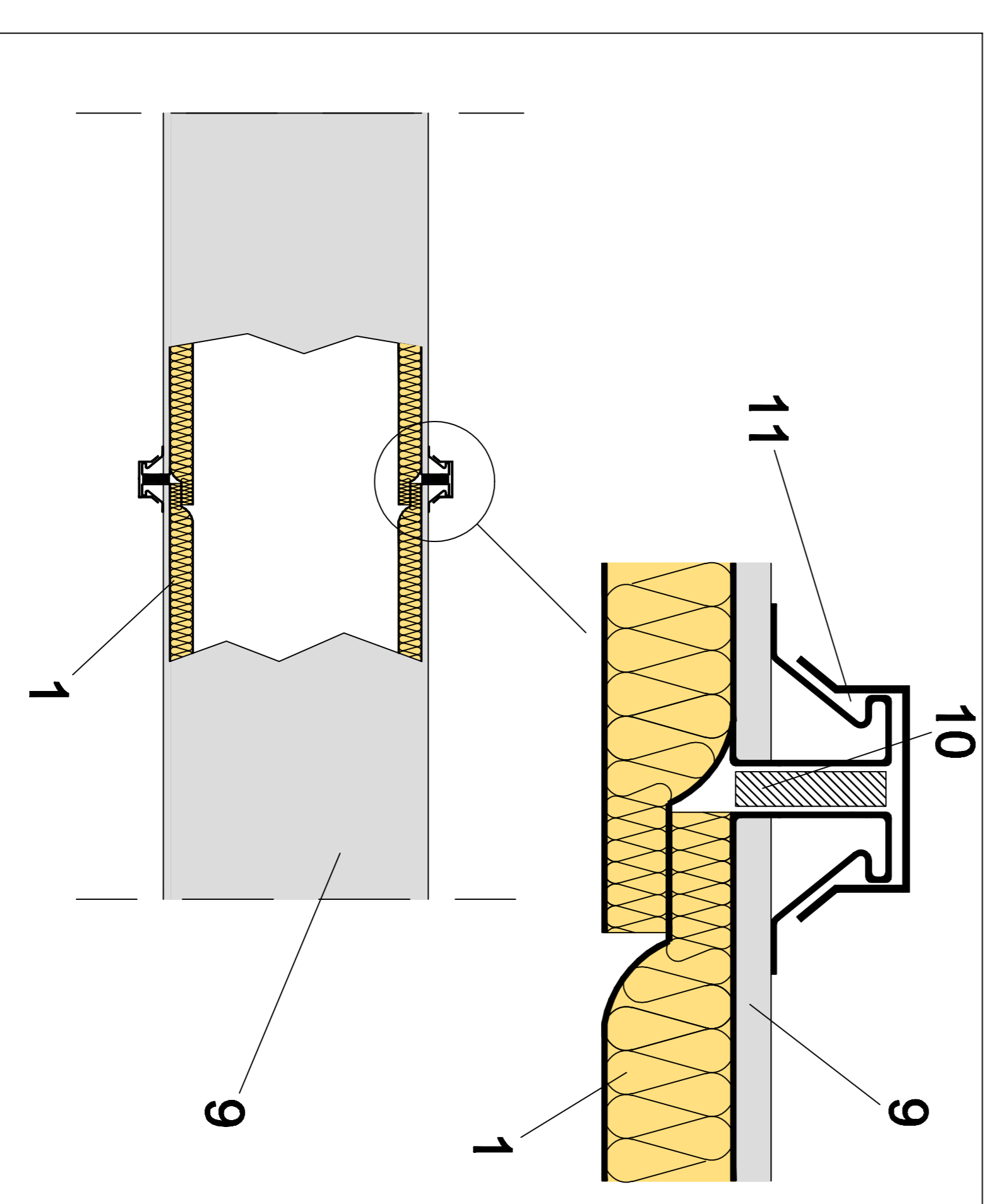
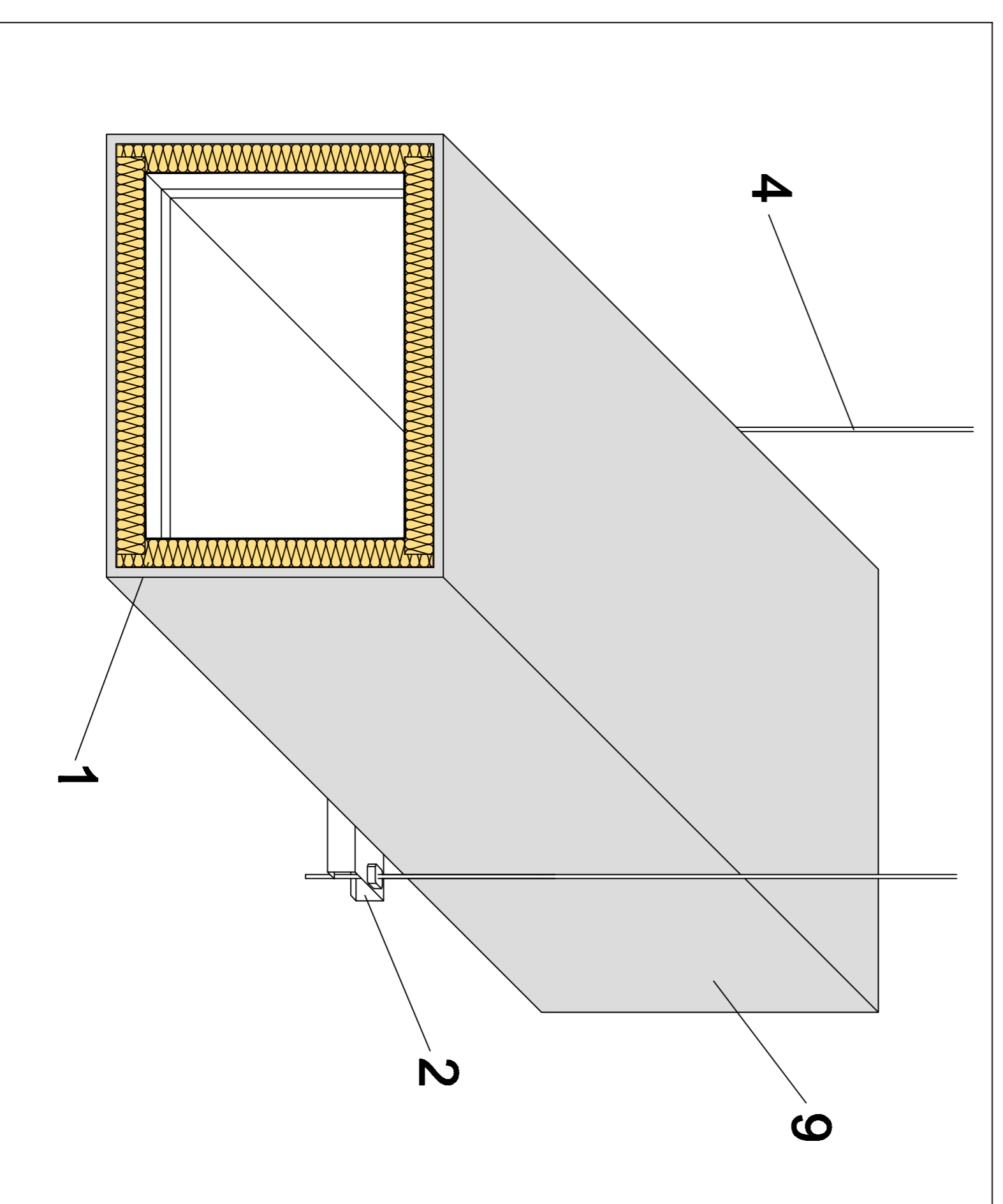
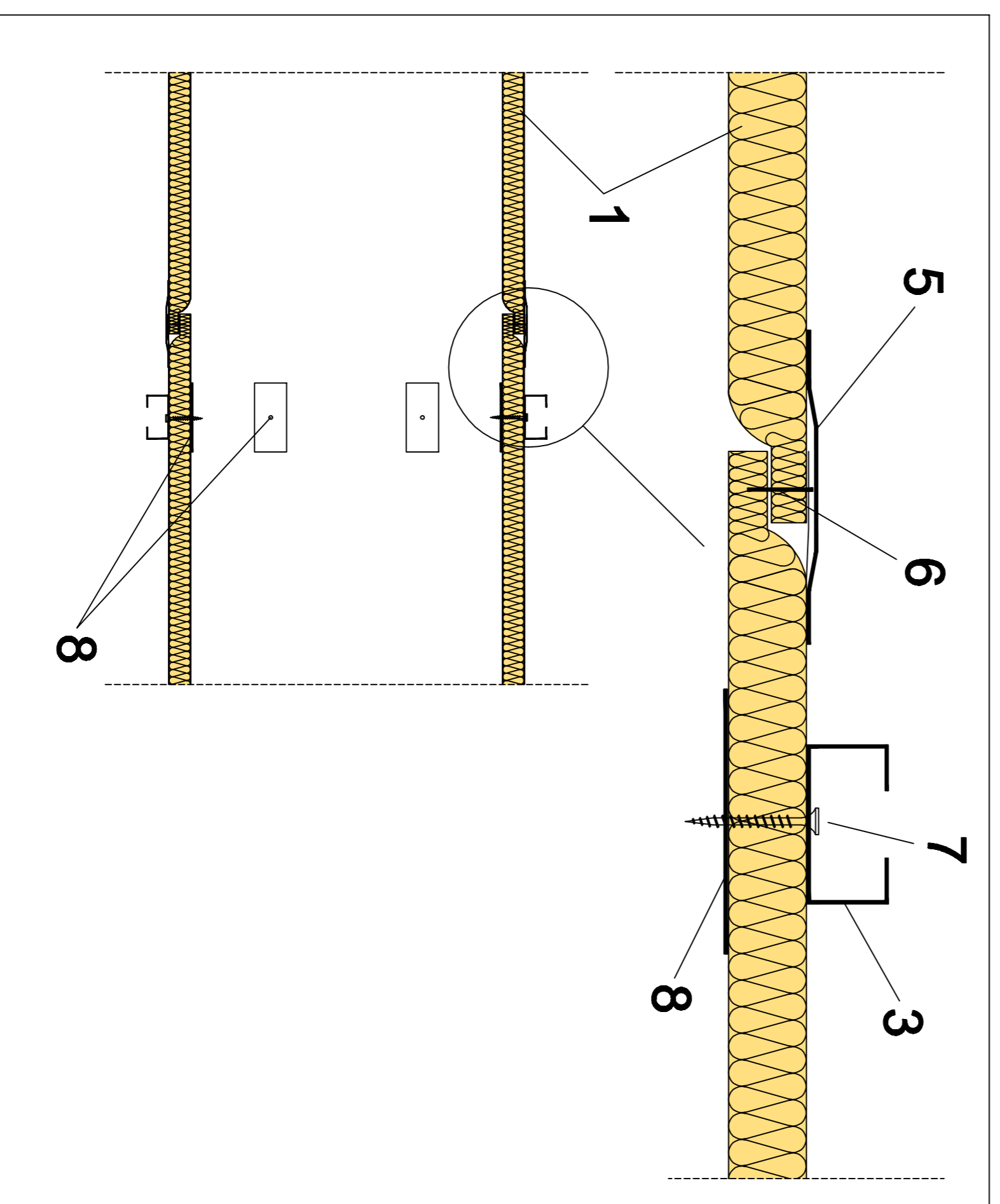
SECCIÓN LONGITUDINAL



SECCIÓN TRANSVERSAL



DETALLE UNIÓN DE SECCIONES DE CONDUCTO CONDUCTO AUTOPORTANTE EN EL INTERIOR DE CONDUCTOS. EXTERIOR DE EDIFICIOS. AUTOPORTANTE Y REFUERZOS INTERIORES.



CONDUCTO AUTOPORTANTE EN EL INTERIOR DE CONDUCTOS. EXTERIOR DE EDIFICIOS. DETALLE DE UNIÓN DE CONDUCTOS.

- 1 - CONDUCTO AUTOPORTANTE DE LANA MINERAL ISOVER.
- 2 - PERFIL DE CHAPA.
- 3 - REFUERZO.
- 4 - VARILLA
- ROSCADA.
- 5 - CINTA ADHESIVA.
- 6 - GRAPA.
- 7 - TORNILLO ROSCA.
- 8 - PLETINA O ARANDELA DE REFUERZO
- 9 - CONDUCTO DE CHAPA.
- 10 - JUNTA ELASTOMÉRICA.
- 11 - JUNTA TIPO METU.

Item/Ref	Quantity	Title/Name, designation, material, dimension etc	Article No./Reference
Designed by		Checked by	Date
A.R.S.		NBP	20/07/11
Approved by		DTIC - 22/07/11	
SG ISOVER		File name	Scale
		C AUTOPORT	
CONDUCTOS AUTOPORTANTES			
		Edition	Sheet
		6	1/1