

Evaluación Técnica Europea

**ETE 20/0046
de 02/08/2021**

Parte general

**Organismo de Evaluación Técnica
emisor del ETE designado según
Art. 29 de Reglamento (UE)
305/2011:**

Instituto de Ciencias de la Construcción Eduardo
Torroja (IETcc)

**Nombre comercial del producto de
construcción:**

Tornillo hormigón THE

**Familia a la que pertenece el
producto de construcción:**

Tornillo hormigón de medidas 6, 8, 10, 12, 14 y 18
para uso en hormigón.

Fabricante:

Index - Técnicas Expansivas S.L.
Segador 13
26006 Logroño (La Rioja) España.
Página web: www.indexfix.com

Planta de fabricación:

Planta 2

**Esta evaluación técnica europea
contiene:**

16 páginas incluyendo 3 anexos, que forman parte
integral de esta evaluación.

**Esta evaluación técnica europea se
emite de acuerdo con el Reglamento
(UE) nº 305/2011, sobre la base de:**

Documento de Evaluación Europeo DEE 330232-
00-0601 "Anclajes mecánicos para uso en
hormigón", ed. Octubre 2016

Este ETE reemplaza:

ETE 20/0046 emitido el 21/12/2020

Este ETE es un corrigendum de:

ETE 20/0046 versión 1 emitido el 02/08/2021

Esta Evaluación Técnica Europea es emitida por el Organismo de Evaluación Técnica en su lengua oficial. Las traducciones de la presente Evaluación Técnica Europea a otros idiomas se corresponderán plenamente con el documento emitido originalmente y se identificarán como tales.

Esta Evaluación Técnica Europea podrá ser cancelada por el Organismo de Evaluación Técnica, en particular de acuerdo con la información facilitada por la Comisión según el artículo 25 (3) del Reglamento (UE) N° 305/2011.

PARTE ESPECÍFICA

1. Descripción técnica del producto

El tornillo hormigón INDEX THE es una fijación fabricada en acero al carbono en medidas 6, 8, 10, 12, 14 y 18. La fijación se instala en un agujero cilíndrico pretaladrado. La rosca especial de la fijación crea una rosca hembra en el elemento de hormigón mientras se instala. La fijación se caracteriza por interferencia mecánica entre el anclaje y el hormigón.

En el anexo A se indica una descripción del producto y de su instalación.

2. Especificación del uso previsto de acuerdo con el Documento de Evaluación Europeo aplicable.

Las prestaciones dadas en la sección 3 son válidas solo si el anclaje se usa de acuerdo con las especificaciones y condiciones dadas en el anexo B.

Las verificaciones y los métodos de evaluación en los que se basa la presente Evaluación Técnica Europea llevan a suponer una vida útil del anclaje de al menos 50 años. Las indicaciones sobre la vida útil no pueden interpretarse como una garantía dada por el fabricante, sino que deben considerarse únicamente como un medio para elegir los productos adecuados en relación con la vida laboral económicamente razonable esperada de las obras.

3. Prestaciones del producto y referencia a los métodos usados para su evaluación

3.1 Resistencia mecánica y estabilidad (RBO 1)

Características esenciales	Prestaciones
Características esenciales bajo cargas estáticas o cuasi estáticas	Ver anexos C3 y C4
Desplazamientos bajo cargas de tracción y cortante	Ver anexo C5
Características esenciales y desplazamientos para prestación sísmica categorías C1 y C2	Ver anexos C6 y C7

3.2 Seguridad en caso de incendio (RBO 2)

Características esenciales	Prestaciones
Reacción al fuego	La fijación satisface los requisitos para clase A1
Características esenciales bajo exposición a fuego	Ver anexos C8 y C9

4. Evaluación y Verificación de la Constancia de las Prestaciones (en lo sucesivo EVCP), sistema aplicado con referencia a su base legal.

El acto legal Europeo aplicable para el sistema de Evaluación y Verificación de la Constancia de las Prestaciones (ver anexo V del Reglamento (UE) no 305/2012 es el 96/582/EC.

El sistema aplicable es el 1.

5. Detalles técnicos necesarios para la aplicación del sistema EVCP, según lo dispuesto en el Documento de Evaluación Europeo aplicable.

Los detalles técnicos necesarios para la aplicación del sistema EVCP se establecen en el plan de calidad depositado en el Instituto de Ciencias de la Construcción Eduardo Torroja.



Instituto de Ciencias de la Construcción Eduardo Torroja
CONSEJO SUPERIOR DE INVESTIGACIONES CIENTÍFICAS

C/ Serrano Galvache n.º 4. 28033 Madrid.
Tel: (+34) 91 302 04 40 Fax. (+34) 91 302 07 00
<https://dit.ietcc.csic.es>



En nombre del Instituto de Ciencias de la Construcción Eduardo Torroja
Madrid, 2 de agosto de 2021



Director IETcc - CSIC

Versiones del producto

Croquis	Medidas	Código	Recubrimiento
	Cabeza hexagonal con valona. Medidas: 6, 8, 10, 12, 14 y 18	THE, THK	Atlantis
		TFE, TFK	Cincado
		TNE, TNK	Cinc níquel
		TKE, TKK	Cinc lamelar
		TGE, TGK	Galvan. mecánico
	Avellanada, hueco hexalobular. Medidas: 6, 8, 10 y 12	THA	Atlantis
		TFA	Cincado
		TNA	Cinc níquel
		TKA	Cinc lamelar
		TGA	Galvan. mecánico
	Cabeza hexagonal: Medidas: 6, 8, 10, 12, 14 y 18	THN	Atlantis
		TFN	Cincado
		TNN	Cinc níquel
		TKN	Cinc lamelar
		TGN	Galvan. mecánico
	Cabeza redonda, huella hexalobular. Medidas: 6 y 8	THT	Atlantis
		TFT	Cincado
		TNT	Cinc níquel
		TKT	Cinc lamelar
		TGT	Galvan. mecánico
	Cabeza alomada, huella hexalobular. Medida: 6	THP	Atlantis
		TFP	Cincado
		TNP	Cinc níquel
		TKP	Cinc lamelar
		TGP	Galvan. mecánico
	Cabeza roscada con tuerca DIN 934 clase 6 y arandela DIN 125. Medidas: 6, 8 y 10	TFW	Cincado
		TNW	Cinc níquel
		TKW	Cinc lamelar
	Cabeza roscada. Medidas: 6, 8 y 10	TFS	Cincado
		TNS	Cinc níquel
		TKS	Cinc lamelar
	Rosca macho. Medidas: 6, rosca macho M8, M10	TFM	Cincado
		TNM	Cinc níquel
		TKM	Cinc lamelar
	Rosca hembra: Medida 6: rosca M8/M10 Medida 8: rosca M10 y M12 Medida 10: rosca M12 Medida 12: rosca M12	TFF	Cincado
		TNF	Cinc níquel
		TKF	Cinc lamelar
		TGF	Galvan. mecánico

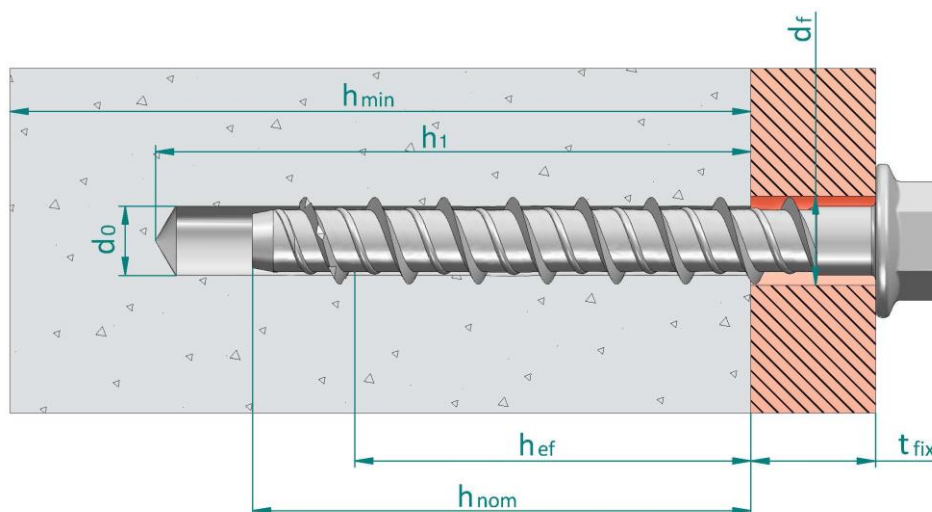
Tornillo hormigón THE

Descripción del producto

Versiones

Anexo A1

Condición instalada



- d_0 : Diámetro nominal de la broca
- d_f : Diámetro del taladro de paso en la placa de anclaje
- h_{ef} : Profundidad efectiva de anclaje
- h_1 : Profundidad del agujero
- h_{nom} : Profundidad de instalación en el hormigón
- h_{min} : Espesor mínimo del elemento de hormigón
- t_{fix} : Espesor de la placa de anclaje

Identificación en la cabeza del producto: logotipo de la compañía + diámetro x longitud
Para cabezas donde no exista suficiente espacio disponible, la marca de longitud puede ser reemplazada por los siguientes códigos:

Letra en la cabeza	Longitud [mm]
A	35 ÷ 50
B	51 ÷ 62
C	63 ÷ 75
D	76 ÷ 88
E	89 ÷ 101
F	102 ÷ 113
G	114 ÷ 126
H	127 ÷ 139
I	140 ÷ 153

Tabla A1: Materiales

Item	Designación	Material del tornillo hormigón
1	Anclaje	Acero al carbono, cincado $\geq 5 \mu\text{m}$ ISO 4042 Zn5 Acero al carbono, cinc níquel $\geq 8 \mu\text{m}$ ISO 4042, ZnNi8/An/T2 Acero al carbono, cinc lamelar $\geq 6 \mu\text{m}$ ISO 10683 Acero al carbono, galvanizado mecánico $\geq 40 \mu\text{m}$ EN ISO 12683 Zn 40 M(Fe) Acero al carbono, recubrimiento Atlantis

Tornillo hormigón THE

Descripción del producto

Condición instalada y materiales

Anexo A2

Especificaciones de uso previsto

Fijaciones sometidas a:

- Cargas estáticas o cuasi estáticas: todos las medidas y profundidades de instalación.
- Acciones sísmicas para prestaciones categorías C1 & C2, de acuerdo con la tabla siguiente:

Medida	6		8		10			12		14		18	
h_{nom}	35	55	50	65	55	75	85	75	105	75	115	90	140
C1		✓	✓	✓			✓		✓		✓		✓
C2			✓	✓			✓		✓		✓		✓

- Resistencia al fuego hasta 120 minutos: todos las medidas y profundidades de instalación

Materiales base:

- Hormigón armado y no armado de peso normal sin fibras de acuerdo con EN 206:2013 + A1:2016.
- Clases de resistencia C20/25 a C50/60 según EN 206:2013 + A1:2016.
- Hormigón fisurado o no fisurado.

Condiciones de uso (condiciones ambientales):

- Fijaciones sujetas a condiciones interiores secas.

Cálculo:

- Las fijaciones serán calculadas bajo la responsabilidad de un ingeniero con experiencia en fijaciones y obras de hormigón.
- Los procesos de cálculo y los planos verificables se preparan teniendo en cuenta las cargas que se van a fijar. La posición de la fijación se indicará en los planos de cálculo (por ejemplo, posición de la fijación respecto a armaduras o soportes, etc.).
- Las fijaciones bajo acciones estáticas o cuasi estáticas se calculan según el método A de acuerdo con EN 1992-4:2018.
- Las fijaciones bajo acciones sísmicas (hormigón fisurado) se calculan de acuerdo con EN 1992-4:2018. Las fijaciones serán instaladas fuera de las regiones críticas de la estructura de hormigón (por ejemplo, zonas de rótulas plásticas). No están permitidas fijaciones a distancia o con capa de mortero.
- Las fijaciones bajo cargas a fuego se calculan de acuerdo con EN 1992-4:2018. Se debe asegurar que no se produce desprendimiento local del recubrimiento de hormigón.
- La medida 6 en profundidad reducida debe ser usada solo para componentes estructurales estáticamente indeterminados, cuando en caso de fallo la carga pueda ser distribuida a otras fijaciones.

Instalación:

- Taladrado solo en posición martillo: todos los tamaños y profundidades de instalación.
- La instalación de la fijación se realiza por personal debidamente cualificado y bajo la supervisión de la persona responsable de las cuestiones técnicas de la obra.
- En caso de agujero abortado: taladrar de nuevo a una distancia mínima de dos veces la profundidad del agujero abortado o a menor distancia si el agujero abortado se rellena con mortero de alta resistencia y si no está en dirección de la carga en los casos de cargas a cortantes u oblicuas.
- Después de la instalación no debe ser posible girar más el anclaje.
- La cabeza de la fijación debe apoyarse en la placa de anclaje y no debe estar dañada.

Tornillo hormigón THE

Uso previsto

Especificaciones

Anexo B1

Tabla C1: Parámetros de instalación

Parámetros de instalación			Prestaciones						
			6		8		10		
h_{nom}	Profundidad nominal de instalación:	[mm]	35	55	50	65	55	75	85
h_{ef}	Profundidad efectiva de anclaje:	[mm]	26,0	43,0	37,5	50,5	41,5	58,5	67,0
d_0	Diámetro nominal de la broca:	[mm]	6		8		10		
d_f	Diámetro de paso en la placa de anclaje \leq	[mm]	9		12		14		
$T_{inst,max}$	Par de instalación \leq	[Nm]	10		20		30		
h_1	Profundidad del agujero \geq	[mm]	45	65	60	75	65	85	95
h_{min}	Espesor mínimo del hormigón:	[mm]	100	100	100	100	100	120	135
L_{min}	Longitud total del anclaje:	[mm]	40	60	55	70	60	80	90
L_{max}		[mm]	150	150	150	150	150	150	150
t_{fix}	Espesor de la placa de anclaje ¹⁾ :	[mm]	L-35	L-55	L-50	L-65	L-55	L-75	L-85
SW	Llave de vaso:	Hexagonal, tipo E	[mm]	10		13		15	
		Hexagonal, tipo K:	[mm]	10		13		17	
		Macho, hembra:	[mm]	13		13 / 17		17	
		Espárrago:	[mm]	5		7		8	
TX	Punta hexalobular:	Avellanada:	[--]	30		45		50	
		Redonda:	[--]	40		45		--	
		Alomada:	[--]	30		--		--	
d_k	Diámetro cabeza avellanada:	[mm]	12,4		18		21		
s_{min}	Distancia mínima entre anclajes:	[mm]	35		35		50		
c_{min}	Distancia mínima al borde:	[mm]	35		35		40		
Equipo de instalación			Bosch GDS 18E, 500 W. $T_{impact,max}$ 250 Nm, o equivalente						

¹⁾ L = longitud total del anclaje

Parámetros de instalación			Prestaciones						
			12		14		18		
h_{nom}	Profundidad nominal de instalación:	[mm]	75	105	75	115	90	140	
h_{ef}	Profundidad efectiva de anclaje:	[mm]	58,0	83,5	58,0	92,0	69,5	112,0	
d_0	Diámetro nominal de la broca:	[mm]	12		14		18		
d_f	Diámetro de paso en la placa de anclaje \leq	[mm]	16		18		22		
$T_{inst,max}$	Par de instalación \leq	[Nm]	50		70		90		
h_1	Profundidad del agujero \geq	[mm]	90	120	90	130	110	160	
h_{min}	Espesor mínimo del hormigón:	[mm]	120	170	120	185	140	225	
L_{min}	Longitud total del anclaje:	[mm]	80	110	80	120	95	145	
L_{max}		[mm]	300	300	300	300	300	300	
t_{fix}	Espesor de la placa de anclaje ¹⁾ :	[mm]	L-75	L-105	L-75	L-115	L-90	L-140	
SW	Llave de vaso	Hexagonal, tipo E	[mm]	18		21		24	
		Hexagonal, tipo K	[mm]	19		21		26	
		Hembra:	[mm]	17		--		--	
TX	Punta hexalobular, avellanada	[--]	55		--		--		
d_k	Diámetro cabeza avellanada:	[mm]	24		--		--		
s_{min}	Distancia mínima entre anclajes:	[mm]	75		80		90		
c_{min}	Distancia mínima al borde:	[mm]	45		50		55		
Equipo de instalación			Bosch GDS 24, 800 W. $T_{impact,max}$ 600 Nm, or equivalent						

¹⁾ L = longitud total del anclaje

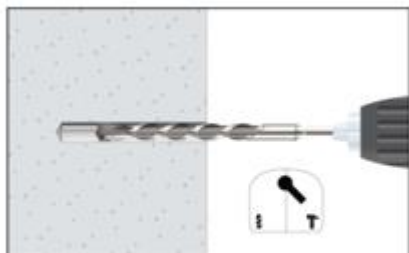
Tornillo hormigón THE

Prestaciones

Parámetros de instalación

Anexo C1

Procedimiento de instalación



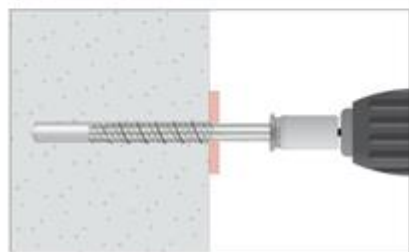
1. TALADRAR

Realizar un agujero en el material base con el diámetro y profundidad correctos, utilizando una broca en modo rotación y martillo.



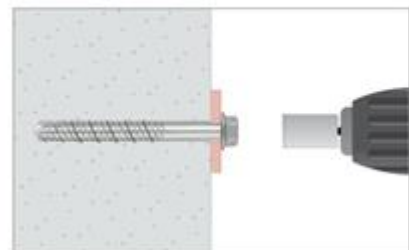
2. SOPLAR Y LIMPIAR

Limpiar el agujero de los restos de polvo y fragmentos del taladrado utilizando una bomba de mano, aire comprimido o una aspiradora.



3. INSTALAR

Elegir una pistola de impacto o una llave dinamométrica que no sobrepase los pares máximos $T_{\text{impact,max}}$ o $T_{\text{ins,max}}$ respectivamente. Conectar el vaso de instalación o la punta hexalobular a la pistola o llave dinamométrica. Montar la cabeza del anclaje en el vaso / punta.



4. APLICAR PAR

Guiar el anclaje en el agujero con una llave de impacto o una llave dinamométrica a través de la placa de anclaje hasta que la cabeza del anclaje esté en contacto con la placa de anclaje. El anclaje debe quedar apretado después de la instalación. No girar la cabeza del anclaje para aflojarlo.

Tornillo hormigón THE

Prestaciones

Procedimiento de instalación

Anexo C2

Tabla C2: Características esenciales bajo cargas estáticas o cuasi estáticas de tracción según método A de acuerdo con EN 1992-4

Características esenciales bajo cargas estáticas o cuasi estáticas de tracción según método A		Prestaciones								
		6		8		10				
h_{nom}	Profund. nominal instalación: [mm]	35	55	50	65	55	75	85		
Cargas a tracción: fallo del acero										
$N_{Rk,s}$	Resistencia característica: [kN]	25,12		39,14		54,81				
γ_{Ms}	Coef. parcial de seguridad ¹⁾ : [-]	1,4								
Cargas a tracción: fallo de extracción del hormigón										
$N_{Rk,p}$	Resistencia característica en hormigón no fisurado C20/25: [kN]	5	2)							
$N_{Rk,p}$	Resistencia característica en hormigón no fisurado C20/25: [kN]	2)								
ψ_c	Factor mayoración hormigón:	C30/37	--	1,16	1,22	1,22	1,22	1,22	1,17	1,22
		C40/45	--	1,28	1,41	1,39	1,41	1,41	1,30	1,41
		C50/60	--	1,39	1,58	1,54	1,58	1,58	1,42	1,58
Cargas a tracción: fallo del cono de hormigón y fallo de fisuración										
h_{ef}	Profundidad efectiva anclaje: [mm]	26,0	43,0	37,5	50,5	41,5	58,5	67,0		
$k_{ucr,N}$	Factor hormigón no fisurado: [-]	11,0								
$k_{cr,N}$	Factor hormigón fisurado: [-]	7,7								
$s_{cr,N}$	Fallo cono Espaciado: [mm]	3 x h_{ef}								
$c_{cr,N}$	hormigón: Dist. al borde: [mm]	1,5 x h_{ef}								
$s_{cr,sp}$	Fallo por Espaciado: [mm]	90	170	130	200	140	190	210		
$c_{cr,sp}$	fisuración: Dist. al borde: [mm]	45	85	65	100	70	95	105		
γ_{inst}	Coef. seguridad instalación: [--]	1,2	1,0	1,2	1,0	1,0	1,0	1,0	10	

¹⁾ En ausencia de otras regulaciones nacionales

²⁾ El fallo a extracción no es decisivo

Características esenciales bajo cargas estáticas o cuasi estáticas de tracción según método A		Prestaciones							
		12		14		18			
h_{nom}	Profund. nominal instalación: [mm]	75	105	75	115	90	140		
Cargas a tracción: fallo del acero									
$N_{Rk,s}$	Resistencia característica: [kN]	74,48		105,45		161,56			
γ_{Ms}	Coef. parcial de seguridad ¹⁾ : [-]	1,4							
Cargas a tracción: fallo de extracción del hormigón									
$N_{Rk,p}$	Resistencia característica en hormigón no fisurado C20/25: [kN]	2)							
$N_{Rk,p}$	Resistencia característica en hormigón no fisurado C20/25: [kN]	2)							
ψ_c	Factor mayoración hormigón:	C30/37	--	1,16	1,22	1,21	1,20	1,22	1,17
		C40/45	--	1,29	1,41	1,39	1,37	1,40	1,32
		C50/60	--	1,40	1,58	1,55	1,51	1,57	1,42
Cargas a tracción: fallo del cono de hormigón y fallo de fisuración									
h_{ef}	Profundidad efectiva anclaje: [mm]	58,0	83,5	58,0	92,0	69,5	112,0		
$k_{ucr,N}$	Factor hormigón no fisurado: [-]	11,0							
$k_{cr,N}$	Factor hormigón fisurado: [-]	7,7							
$s_{cr,N}$	Fallo cono Espaciado: [mm]	3 x h_{ef}							
$c_{cr,N}$	hormigón: Dist. al borde: [mm]	1,5 x h_{ef}							
$s_{cr,sp}$	Fallo por Espaciado: [mm]	190	220	190	230	230	350		
$c_{cr,sp}$	fisuración: Dist. al borde: [mm]	95	110	95	115	115	175		
γ_{inst}	Coef. seguridad instalación: [--]	1,0							

¹⁾ En ausencia de otras regulaciones nacionales

²⁾ El fallo a extracción no es decisivo

Tornillo hormigón THE

Prestaciones

Característ. esenciales bajo cargas estáticas o cuasi estáticas de tracción

Anexo C3

Tabla C3: Características esenciales bajo cargas estáticas o cuasi estáticas de cortante según método A de acuerdo con EN 1992-4

Características esenciales bajo cargas estáticas o cuasi estáticas de cortante según método A		Prestaciones						
		6		8		10		
h_{nom}	Profund. nominal instalación: [mm]	35	55	50	65	55	75	85
Cargas a cortante: fallo de acero sin brazo de palanca								
$V_{Rk,s}$	Resistencia característica: [kN]	12,53		19,57		27,40		
k_7	Factor de ductilidad: [--]	0,78		0,80		0,80		
γ_{Ms}	Coef. parcial de seguridad ¹⁾ : [--]	1,5						
Cargas a cortante: fallo de acero con brazo de palanca								
$M^0_{Rk,s}$	Momento de flexión característico: [Nm]	21,6		44,6		78,3		
γ_{Ms}	Coef. parcial de seguridad ¹⁾ : [-]	1,5						
Cargas a cortante: fallo por desconchamiento del hormigón								
k_8	Factor desconchamiento: [mm]	2,05	1,15	1,80	1,27	1,95	1,32	2,00
γ_{ins}	Coef. seguridad instalación: [--]	1,0						
Cargas a cortante: fallo del borde del hormigón								
l_f	Longitud efectiva de anclaje bajo carga a cortante: [mm]	26,0	43,0	37,5	50,5	41,5	58,5	67,0
d_{nom}	Diámetro exterior del anclaje: [mm]	6		8		10		
γ_{inst}	Coef. seguridad instalación: [--]	1,0						

¹⁾ En ausencia de otras regulaciones nacionales

Características esenciales bajo cargas estáticas o cuasi estáticas de cortante según método A		Prestaciones					
		12		14		18	
h_{nom}	Profund. nominal instalación: [mm]	75	105	75	115	90	140
Cargas a cortante: fallo de acero sin brazo de palanca							
$V_{Rk,s}$	Resistencia característica: [kN]	37,24		52,72		80,78	
k_7	Factor de ductilidad: [--]	1,00	1,00	1,00	1,00	1,00	1,00
γ_{Ms}	Coef. parcial de seguridad ¹⁾ : [--]	1,5					
Cargas a cortante: fallo de acero con brazo de palanca							
$M^0_{Rk,s}$	Momento de flexión característico: [Nm]	126,5		218,3		421,2	
γ_{Ms}	Coef. parcial de seguridad ¹⁾ : [-]	1,5					
Cargas a cortante: fallo por desconchamiento del hormigón							
k_8	Factor desconchamiento: [mm]	2,33	2,00	2,55	2,00	2,66	2,00
γ_{ins}	Coef. seguridad instalación: [--]	1,0					
Cargas a cortante: fallo del borde del hormigón							
l_f	Longitud efectiva de anclaje bajo carga a cortante: [mm]	58,0	83,5	58,0	92,0	69,5	112,0
d_{nom}	Diámetro exterior del anclaje: [mm]	12		14		18	
γ_{inst}	Coef. seguridad instalación: [--]	1,0					

¹⁾ En ausencia de otras regulaciones nacionales

Tornillo hormigón THE

Prestaciones

Característ.esenciales bajo cargas estáticas o cuasi estáticas de cortante

Anexo C4

Tabla C4: Desplazamiento bajo cargas de servicio

Desplazamiento bajo cargas		Prestaciones						
		6		8		10		
h_{nom}	Profund. nominal instalación: [mm]	35	55	50	65	55	75	85
Desplazamientos bajo cargas a tracción en hormigón no fisurado								
N	Carga de servicio a tracción: [kN]	1,98	6,61	4,48	8,41	6,26	10,48	12,85
δ_{N0}	Desplazamiento corto plazo: [mm]	0,03	0,05	0,04	0,05	0,06	0,09	0,10
$\delta_{N\infty}$	Desplazamiento largo plazo: [mm]	0,25	0,30	0,26	0,35	0,30	0,42	0,65
Desplazamientos bajo cargas a tracción en hormigón fisurado								
N	Carga de servicio a tracción: [kN]	1,81	4,62	3,14	5,88	4,38	7,34	8,99
δ_{N0}	Desplazamiento corto plazo: [mm]	0,08	0,10	0,09	0,20	0,11	0,35	0,44
$\delta_{N\infty}$	Desplazamiento largo plazo: [mm]	0,77	0,98	0,84	1,21	0,96	1,11	1,34
Desplazamientos bajo cargas a cortante en hormigón no fisurado								
V	Carga de servicio a cortante: [kN]	3,11	3,58	5,04	5,04	6,26	6,55	7,83
δ_{V0}	Desplazamiento corto plazo: [mm]	1,01	1,27	0,50	0,50	0,70	0,81	0,92
$\delta_{V\infty}$	Desplazamiento largo plazo: [mm]	1,51	1,90	0,75	0,75	1,05	1,21	1,38
Desplazamientos bajo cargas a cortante en hormigón fisurado								
V	Carga de servicio a cortante: [kN]	2,17	3,58	3,77	5,04	4,38	6,55	7,83
δ_{V0}	Desplazamiento corto plazo: [mm]	0,88	1,27	0,43	0,50	0,60	0,81	0,92
$\delta_{V\infty}$	Desplazamiento largo plazo: [mm]	1,32	1,90	0,64	0,75	0,90	1,21	1,38

Desplazamiento bajo cargas		Prestaciones					
		12		14		18	
h_{nom}	Profund. nominal instalación: [mm]	75	105	75	115	90	140
Desplazamientos bajo cargas a tracción en hormigón no fisurado							
N	Carga de servicio a tracción: [kN]	10,35	17,87	10,35	20,67	13,57	27,77
δ_{N0}	Desplazamiento corto plazo: [mm]	0,10	0,11	0,12	0,15	0,17	0,23
$\delta_{N\infty}$	Desplazamiento largo plazo: [mm]	0,68	0,68	0,46	0,70	0,50	0,71
Desplazamientos bajo cargas a tracción en hormigón fisurado							
N	Carga de servicio a tracción: [kN]	7,24	12,51	7,24	14,47	9,50	19,44
δ_{N0}	Desplazamiento corto plazo: [mm]	0,24	0,46	0,34	0,51	0,41	0,55
$\delta_{N\infty}$	Desplazamiento largo plazo: [mm]	1,19	1,22	1,19	1,15	1,22	1,44
Desplazamientos bajo cargas a cortante en hormigón no fisurado							
V	Carga de servicio a cortante: [kN]	7,83	10,64	10,35	15,06	15,06	23,08
δ_{V0}	Desplazamiento corto plazo: [mm]	0,76	1,15	0,85	1,26	0,75	1,43
$\delta_{V\infty}$	Desplazamiento largo plazo: [mm]	1,14	1,72	1,27	1,89	1,12	2,14
Desplazamientos bajo cargas a cortante en hormigón fisurado							
V	Carga de servicio a cortante: [kN]	7,24	10,64	7,24	15,06	15,06	23,08
δ_{V0}	Desplazamiento corto plazo: [mm]	0,72	1,15	0,80	1,26	0,75	1,43
$\delta_{V\infty}$	Desplazamiento largo plazo: [mm]	1,08	1,72	1,20	1,89	1,12	2,14

Tornillo hormigón THE

Prestaciones

Desplazamientos bajo cargas estáticas o cuasi estáticas de tracción y cortante

Anexo C5

Table C5: Características esenciales para prestaciones sísmicas categoría C1

Características esenciales para prestaciones sísmicas categoría C1			Prestaciones							
			6	8		10	12	14	18	
h_{nom}	Profundidad nominal de instalación:	[mm]	55	50	65	85	105	115	140	
Fallo del acero para cargas de tracción y cortante										
$N_{Rk,s,C1}$	Resistencia característica:	[kN]	25,12	39,14	39,14	54,81	74,48	105,45	161,56	
γ_{Ms}	Coefic. parcial de seguridad 1):	[--]	1,4							
$V_{Rk,s,C1}$	Resistencia característica:	[kN]	9,4	8,7	11,7	19,2	23,5	31,7	44,1	
γ_{Ms}	Coefic. parcial de seguridad 1):	[--]	1,5							
Fallo por extracción										
$N_{Rk,p,C1}$	Resistencia característica en hormigón fisurado:	[kN]	5,0	6,2	8,8	14,7	18,2	23,2	35,3	
γ_{ins}	Coef. seguridad instalación:	[--]	1,0	1,2	1,0	1,0	1,0	1,0	1,0	
Fallo del cono de hormigón										
h_{ef}	Profundidad efectiva:	[mm]	43,0	37,5	50,5	67,0	83,5	92,0	112,0	
$S_{cr,N}$	Fallo cono Espaciado:	[mm]	3 x h_{ef}							
$C_{cr,N}$	hormigón Dist. al borde:	[mm]	1,5 x h_{ef}							
γ_{ins}	Coef. seguridad instalación:	[--]	1,0							
Fallo por desconchamiento										
k_8	Factor desconchamiento:	[--]	1,15	1,80	1,27	2,00	2,00	2,00	2,00	
Fallo del borde del hormigón										
l_f	Longitud efectiva bajo cargas a cortante:	[mm]	43,0	37,5	50,5	67,0	83,5	92,0	112,0	
d_{nom}	Diámetro exterior del anclaje:	[mm]	6	8	8	10	12	14	18	
γ_{inst}	Coef. seguridad instalación:	[--]	1,0							

¹⁾ En ausencia de otras regulaciones nacionales

Tornillo hormigón THE

Prestaciones

Características esenciales para prestaciones sísmicas categoría C1

Anexo C6

Tabla C6: Características esenciales para prestaciones sísmicas categoría C2

Características esenciales para prestaciones sísmicas categoría C2			Prestaciones						
			6	8		10	12	14	18
h_{nom}	Profundidad nominal de instalación:	[mm]	--	50	65	85	105	115	140
Fallo del acero para cargas de tracción y cortante									
$N_{Rk,s,C2}$	Resistencia característica:	[kN]	--	39,14	39,14	54,81	74,48	105,45	161,56
γ_{Ms}	Coefic. parcial de seguridad ¹⁾ :	[--]	1,4						
$V_{Rk,s,C2}$	Resistencia característica:	[kN]	--	8,4	11,7	19,2	23,5	31,7	44,1
γ_{Ms}	Coefic. parcial de seguridad ¹⁾ :	[--]	1,5						
Fallo por extracción									
$N_{Rk,p,C2}$	Resistencia característica en hormigón fisurado:	[kN]	--	2,3	3,4	6,9	10,5	15,3	31,5
γ_{ins}	Coef. seguridad instalación:	[--]	--	1,2	1,0	1,0	1,0	1,0	1,0
Fallo del cono de hormigón									
h_{ef}	Profundidad efectiva:	[mm]	--	37,5	50,5	67,0	83,5	92,0	112,0
$S_{cr,N}$	Fallo cono Espaciado:	[mm]	3 x h_{ef}						
$C_{cr,N}$	hormigón Dist. al borde:	[mm]	1,5 x h_{ef}						
γ_{ins}	Coef. seguridad instalación:	[--]	1,0						
Fallo por desconchamiento									
k_8	Factor desconchamiento:	[--]	--	1,80	1,27	2,00	2,00	2,00	2,00
γ_{ins}	Coef. seguridad instalación:	[--]	--	1,0					
Fallo del borde del hormigón									
l_f	Longitud efectiva bajo cargas a cortante:	[mm]	--	37,5	50,5	67,0	83,5	92,0	112,0
d_{nom}	Diámetro exterior del anclaje:	[mm]	--	8	8	10	12	14	18
γ_{inst}	Coef. seguridad instalación:	[--]	1,0						
Desplazamientos									
$\bar{\Delta}_{N,C2} (DLS)$	Desplazamiento en estado límite de daño:	[mm]	--	0,38	0,16	0,22	0,41	0,25	0,66
$\bar{\Delta}_{V,C2} (DLS)$	límite de daño: ²⁾	[mm]	--	1,60	0,79	1,13	1,69	1,52	1,69
$\bar{\Delta}_{N,C2} (ULS)$	Desplazamiento en estado límite último:	[mm]	--	1,08	2,70	3,11	2,61	2,32	1,89
$\bar{\Delta}_{V,C2} (ULS)$	límite último: ²⁾	[mm]	--	2,54	4,74	7,43	9,03	6,29	8,79
DLS: Estado límite de daño: ver EN 1992-4, 2.2.1)									
ULS: Estado límite último: ver EN 1992-4, 2.2.1)									

- 1) En ausencia de otras regulaciones nacionales
2) Los desplazamientos mostrados representan valores medios

Tornillo hormigón THE

Prestaciones

Características esenciales para prestaciones sísmicas categoría C2

Anexo C7

Tabla C7: Características esenciales bajo exposición a fuego

Características esenciales bajo exposición a fuego				Prestaciones						
				6		8		10		
h_{nom}	Profund. nominal instalación:	[mm]		35	55	50	65	55	75	85
Fallo del acero										
$N_{Rk,s,fi}$	Resistencia característica a tracción:	R30	[kN]	0,26		0,45		1,07		
		R60	[kN]	0,23		0,41		0,93		
		R90	[kN]	0,18		0,32		0,71		
		R120	[kN]	0,13		0,23		0,57		
$V_{Rk,s,fi}$	Resistencia característica a cortante:	R30	[kN]	0,26		0,45		1,07		
		R60	[kN]	0,23		0,41		0,93		
		R90	[kN]	0,18		0,32		0,71		
		R120	[kN]	0,13		0,23		0,57		
$M^0_{Rk,s,fi}$	Momento a flexión característico:	R30	[kN]	0,22		0,52		1,52		
		R60	[kN]	0,20		0,46		1,32		
		R90	[kN]	0,16		0,36		1,02		
		R120	[kN]	0,11		0,26		0,81		
Fallo a extracción										
$N_{Rk,p,fi}$	Resistencia característica:	R30 – R90	[kN]	1,25		2)				
		R120	[kN]	1,00						
		Fallo por cono de hormigón ¹⁾								
$N_{Rk,p,fi}$	Resistencia característica:	R30 - R90	[kN]	0,59	2,09	1,48	3,12	1,91	4,51	6,33
		R120	[kN]	0,47	1,67	1,19	2,50	1,53	3,61	5,06
$S_{cr,N,fi}$	Distancia crítica entre anclajes:	R30 - R120	[mm]	4 x h_{ef}						
$S_{min,fi}$	Distancia mínima entre anclajes	R30 - R120	[mm]	35		35		50		
$C_{cr,N,fi}$	Distancia crítica al borde:	R30 - R120	[mm]	2 x h_{ef}						
$C_{min,fi}$	Distancia mínima al borde	R30 - R120	[mm]	$c_{min} = 2 \times h_{ef}$; si el ataque de fuego viene desde más de una cara, la distancia del anclaje al borde debe ser ≥ 300 mm						
Fallo por desconchamiento del hormigón										
k_8	Coefficiente desconchamiento:	R30 - R120	[mm]	2,05	1,15	1,80	1,27	1,95	1,32	2,00

¹⁾ Como norma, el fallo por desconchamiento puede ser ignorado dado que se asume hormigón fisurado y presencia de armadura.

²⁾ El fallo por extracción no es decisivo

En ausencia de otras regulaciones nacionales se recomienda un coeficiente parcial de seguridad para resistencia bajo exposición a fuego $\gamma_{m,fi} = 1,0$

Tornillo hormigón THE

Prestaciones

Características esenciales bajo exposición a fuego

Anexo C7

Tabla C8: Características esenciales bajo exposición a fuego (cont.)

Características esenciales bajo exposición a fuego				Prestaciones					
				12		14		18	
h_{nom}	Profund. nominal instalación:	[mm]	75	105	75	115	90	140	
Fallo del acero									
$N_{Rk,s,fi}$	Resistencia característica a tracción:	R30 [kN]	2,01		2,99		4,73		
		R60 [kN]	1,51		2,24		3,56		
		R90 [kN]	1,31		1,94		3,07		
		R120 [kN]	1,01		1,50		2,37		
$V_{Rk,s,fi}$	Resistencia característica a cortante:	R30 [kN]	2,01		2,99		4,74		
		R60 [kN]	1,51		2,24		3,56		
		R90 [kN]	1,31		1,94		3,08		
		R120 [kN]	1,01		1,50		2,37		
$M^0_{Rk,s,fi}$	Momento a flexión característico:	R30 [Nm]	3,42		6,19		12,37		
		R60 [Nm]	2,56		4,64		9,28		
		R90 [Nm]	2,22		4,02		8,04		
		R120 [Nm]	1,71		3,10		6,18		
Fallo a extracción									
$N_{Rk,p,fi}$	Resistencia característica:	R30 to R120 [kN]	2)						
Fallo por cono de hormigón ¹⁾									
$N_{Rk,p,fi}$	Resistencia característica:	R30-R90 [kN]	4,41	10,97	4,41	13,98	6,93	22,86	
		R120 [kN]	3,53	8,78	3,53	11,18	5,55	18,29	
$S_{cr,N,fi}$	Distancia crítica entre anclajes:	R30 - R120 [mm]	4 x h_{ef}						
$S_{min,fi}$	Distancia mínima entre anclajes	R30 - R120 [mm]	75		80		90		
$C_{cr,N,fi}$	Distancia crítica al borde:	R30 - R120 [mm]	2 x h_{ef}						
$C_{min,fi}$	Distancia mínima al borde	R30 - R120 [mm]	$C_{min} = 2 \times h_{ef}$; si el ataque de fuego viene desde más de una cara, la distancia del anclaje al borde debe ser ≥ 300 mm						
Fallo por desconchamiento del hormigón									
k_8	Coefficiente desconchamiento:	R30 - R120 [mm]	2,33	2,00	2,55	2,00	2,66	2,00	

¹⁾ Como norma, el fallo por desconchamiento puede ser ignorado dado que se asume hormigón fisurado y presencia de armadura.

²⁾ El fallo por extracción no es decisivo

En ausencia de otras regulaciones nacionales se recomienda un coeficiente parcial de seguridad para resistencia bajo exposición a fuego $\gamma_{m,fi} = 1,0$

Tornillo hormigón THE

Prestaciones

Características esenciales bajo exposición a fuego

Anexo C8