

**INSTITUTO DE CIENCIAS  
DE LA CONSTRUCCIÓN  
EDUARDO TORROJA**

C/ Serrano Galvache n. 4 28033 Madrid (Spain)  
Tel.: (34) 91 302 04 40 Fax: (34) 91 302 07 00  
[direccion.ietcc@csic.es](mailto:direccion.ietcc@csic.es) [www.ietcc.csic.es](http://www.ietcc.csic.es)

## Evaluación Técnica Europea

**ETE 15/0912  
de 27/04/2016**

### Parte General

**Organismo de Evaluación Técnica  
emisor del ETE designado según  
Art. 29 de Reglamento (UE) 305/2011:**

Instituto de ciencias de la construcción Eduardo Torroja (IETcc)

**Nombre comercial del producto de  
construcción:**

**Anclaje HC**

**Familia a la que pertenece el  
producto de construcción:**

Anclaje de expansión controlada fabricado en acero galvanizado de medidas M6, M8 y M10 para uso en losas alveolares para fijaciones múltiples en aplicaciones no estructurales.

**Fabricante:**

Index - Técnicas Expansivas S.L.  
Segador 13  
26006 Logroño (La Rioja). España  
Página web: [www.indexfix.com](http://www.indexfix.com)

**Planta de fabricación:**

Plant 2

**Esta evaluación técnica europea  
contiene:**

8 páginas incluyendo 4 anexos que forman parte integral de esta evaluación. **El anexo E contiene información confidencial y no se incluye en la Evaluación Técnica Europea cuando esta evaluación está a pública disposición.**

**Esta evaluación técnica europea se  
emite de acuerdo con el Reglamento  
(UE) nº 305/2011, sobre la base de**

Guía para la Evaluación Técnica Europea ETAG 001 "Anclajes metálicos para uso en hormigón", ed. Abril 2013, Partes 1 y 6, usada como Documento de Evaluación Europeo (DEE)

Las traducciones de la presente evaluación técnica europea en otros idiomas se corresponderán plenamente con el documento publicado originalmente y se identificarán como tales.

La reproducción de esta evaluación técnica europea, incluyendo su transmisión por medios electrónicos, debe ser íntegra (excepto el anexo confidencial mencionado anteriormente). Sin embargo puede realizarse una reproducción parcial con el consentimiento escrito del Instituto de Ciencias de la Construcción Eduardo Torroja. En este caso, dicha reproducción parcial debe estar designada como tal.

Esta evaluación técnica europea podrá ser retirada por el Organismo de Evaluación Técnica, en particular, de acuerdo con la información facilitada por la Comisión según el apartado 3 del Artículo 25 del Reglamento (UE) N° 305/2011.

## **PARTE ESPECÍFICA**

### **1. Descripción técnica del producto**

El anclaje Index HC está compuesto de una camisa metálica y un cono metálico de expansión. Atornillando un perno de rosca métrica de la longitud adecuada, no suministrado con el producto, el cono de expansión es empujado contra la camisa. Con ello la camisa se expande en la zona hueca de la losa alveolar, fuera de la zona de hormigón. Se debe aplicar un par de instalación en el anclaje para asegurar que el anclaje se expande correctamente y que el cono es empujado suficientemente contra la camisa.

Los anclajes Index HC en el rango de M6 a M10 corresponden a la imagen y disposiciones que figuran en los anexos A y B. Los valores característicos de los materiales, las dimensiones y tolerancias de los anclajes no indicados en los anexos A y B deberán corresponder a los valores respectivos estipulados en la documentación técnica<sup>(1)</sup> de esta Evaluación Técnica Europea .

Para el proceso de instalación ver figura del anexo C; para el anclaje instalado ver figura del anexo D.

Cada camisa está marcada con la marca distintiva del fabricante, el nombre comercial y el diámetro del anclaje y la métrica del perno requerido.

Las prestaciones del anclaje, incluyendo los datos de instalación, los valores característicos del anclaje y la resistencia al fuego para el cálculo de la fijación se dan en el capítulo 3.

El anclaje será embalado y suministrado solo como una unidad completa.

### **2. Especificación del uso previsto de conformidad con el DEE aplicable**

#### **2.1 Uso previsto**

El anclaje está destinado a ser utilizado solo para fijaciones para las que se deben cumplir los requisitos de resistencia mecánica y estabilidad, seguridad en caso de incendio y la seguridad y la accesibilidad en uso en el sentido de los requisitos básicos 1, 2 y 4 del Reglamento de Productos de la Construcción no 305/21011 y cuyo fallo pudiera comprometer la estabilidad de la obra, causar riesgo para la vida humana y/o dar lugar a consecuencias económicas considerables.

El anclaje se utilizará sólo para fijaciones sometidas a cargas estáticas o cuasi - estáticas en losas alveolares de hormigón de clase de resistencia  $\geq$  C40/50, según EN 206 para uso múltiple en aplicaciones no estructurales.

Los anclajes solo podrán utilizarse en hormigón en condiciones interiores secas.

Los anclajes pueden usarse para fijaciones con requisitos relativos a la resistencia al fuego.

El cálculo bajo cargas estáticas o cuasi estáticas se llevará a cabo según ETAG 001 anexo A o CEN/TS 1992-4-4, método de cálculo B. Para aplicaciones con resistencia bajo exposición al fuego las fijaciones se calculan de acuerdo al método establecido en el TR020 "Evaluación de fijaciones en hormigón relativo a la resistencia al fuego". Las fijaciones se calcularán bajo la responsabilidad de un ingeniero con experiencia en fijaciones y trabajos de hormigón.

---

(1) El plan de calidad ha sido depositado en el Instituto de ciencias de la construcción Eduardo Torroja y sólo está a disposición de los organismo autorizados que participan en el procedimiento EVCP.

Se prepararán cálculos y dibujos verificables teniendo en cuenta la carga que va a ser fijada. La posición del anclaje se indica en los planos (por ejemplo: la posición del anclaje en relación con las armaduras o los apoyos, etc.).

Las disposiciones contenidas en esta Evaluación Técnica Europea se basan en una estimación de vida útil del anclaje de 50 años. La estimación de vida útil es el periodo previsto de tiempo durante el cual el producto de la construcción, tal cual se instala en la obra, mantendrá sus prestaciones permitiendo que la obra de construcción se comporte, bajo las acciones previsibles y con mantenimiento normal, para satisfacer los requisitos básicos de las obras de construcción.

### 3. Prestaciones del producto y referencias a los métodos usados para su evaluación

Los ensayos de identificación y la evaluación del uso previsto de este anclaje de acuerdo con los Requisitos Básicos de las Obras (RBO) se llevaron a cabo según la guía ETAG 001. Las características de los componentes deben corresponder a los valores respectivos estipulados en la documentación técnica de esta ETE, comprobados por IETcc.

#### 3.1 Resistencia mecánica y estabilidad (RBO 1)

La resistencia mecánica y estabilidad ha sido evaluada de acuerdo a la ETAG 001 "Anclajes metálicos para uso en hormigón", partes 1 y 6.

Parámetros de instalación			Prestaciones		
			M6	M8	M10
$d_o$	Diámetro nominal de la broca:	[mm]	10	12	16
$D$	Diámetro de rosca:	[mm]	M6	M8	M10
$d_f$	Diámetro del taladro en el elemento a fijar:	[mm]	7	9	12
$T_{inst}$	Par de instalación nominal:	[Nm]	10	20	30
$h_1$	Profundidad del taladro $\geq$	[mm]	45	50	60
$h_{nom}$	Profundidad del anclaje en el material base:	[mm]	38	44	53
$l_c$	Distancia entre alveolos $\geq$	[mm]	100	100	100
$l_p$	Distancia entre armaduras $\geq$	[mm]	100	100	100
$a_p$	Distancia entre el anclaje y la armadura $\geq$	[mm]	50	50	50
$l_s$	Longitud mínima del perno:	[mm]	$t_{fix}+40$	$t_{fix}+46$	$t_{fix}+55$
	Clase mínima del perno:		6.8 ISO 898-1		
$s_{min}$	Distancia mínima entre anclajes:	[mm]	100	100	100
$c_{min}$	Distancia mínima al borde de la losa:	[mm]	60	70	80

Resistencia características método de cálculo B				Prestaciones		
				M6	M8	M10
<b>Carga en cualquier dirección</b>						
$F_{Rk}^0$	Resistencia característica en losas alveolares de hormigón $\geq$ C40/50:	$d_b \geq 25; < 30$ mm	[kN]	3,5	5,0	8,0
		$d_b \geq 30; < 40$ mm	[kN]	7,0	10,0	10,0
		$d_b \geq 40$ mm	[kN]	8,5	11,5	14,0
$\gamma_M$	Coeficiente parcial de seguridad: <sup>1)</sup>		[-]	1,8	1,5	1,8
$s_{cr}$	Distancia característica entre anclajes:		[mm]	200	200	200
$c_{cr}$	Distancia característica al borde:		[mm]	100	100	100
<b>Cortante con brazo de palanca</b>						
$M_{Rk,s}^0$	Momento de flexión característico, perno clase 6.8:		[Nm]	9,1	22,5	44,9
$\gamma_{Ms}$	Coeficiente parcial de seguridad: <sup>1)</sup>		[-]	1,25	1,25	1,25
$M_{Rk,s}^0$	Momento de flexión característico, perno clase 8.8:		[Nm]	12,2	30,0	59,9
$\gamma_{Ms}$	Coeficiente parcial de seguridad: <sup>1)</sup>		[-]	1,25	1,25	1,25

1) En ausencia de otras regulaciones nacionales

### 3.2 Seguridad en caso de incendio (RBO 2)

La reacción al fuego se ha evaluado de acuerdo con la Decisión 96/603/CE de la Comisión, modificada por 2000/605/CE. Ver la clase en la tabla de abajo:

Reacción al fuego	M6	M8	M10
Reacción al fuego [-]	Clase A1		

La resistencia al fuego se ha evaluado según el Informe Técnico 020: "Evaluación de anclajes en hormigón respecto a la resistencia al fuego".

Resistencia característica bajo condiciones de fuego en losas alveolares de hormigón $\geq$ C40/50 para uso en aplicaciones no estructurales			Prestaciones		
			M6	M8	M10
$d_b$	Espesor mínimo del hormigón de la losa alveolar	[mm]	30	30	40
<b>Carga en cualquier dirección</b>					
R30	Resistencia característica $F_{Rk,fi30}^0$ <sup>1)</sup>	[kN]	0,20	0,37	0,87
R60	Resistencia característica $F_{Rk,fi60}^0$ <sup>1)</sup>	[kN]	0,18	0,33	0,75
R90	Resistencia característica $F_{Rk,fi90}^0$ <sup>1)</sup>	[kN]	0,14	0,26	0,58
R120	Resistencia característica $F_{Rk,fi120}^0$ <sup>1)</sup>	[kN]	0,10	0,18	0,46
R30 to	Distancia entre anclajes $s_{cr,fi}$	[mm]	160	160	160
R120	Distancia al borde $c_{cr,fi}$	[mm]	80	80	80
<b>Cortante con brazo de palanca</b>					
R30	Momento característico $M_{Rk,s,fi30}^0$	[Nm]	0,15	0,38	1,12
R60	Momento característico $M_{Rk,s,fi60}^0$	[Nm]	0,14	0,34	0,97
R90	Momento característico $M_{Rk,s,fi90}^0$	[Nm]	0,11	0,26	0,75
R120	Momento característico $M_{Rk,s,fi120}^0$	[Nm]	0,08	0,19	0,60

- 1) En ausencia de otras regulaciones nacionales se recomienda el coeficiente parcial de seguridad bajo condiciones de exposición a fuego  $\gamma_{M,fi} = 1,0$ . El cálculo bajo exposición a fuego se debe realizar de acuerdo al método establecido en el TR020. Las ecuaciones de cálculo se indican en el TR020, sección 2.2.1. El TR020 cubre el cálculo de exposición al fuego por una cara. Si el fuego ataca por más de una cara el método de cálculo se puede usar si la distancia del anclaje al borde del hormigón es  $c \geq 300$  mm.

### 3.3 Higiene, salud y medio ambiente (RBO 3)

Este requisito no es relevante para el anclaje.

### 3.4 Seguridad y accesibilidad en uso (RBO 4)

Los requisitos con respecto a la seguridad de uso no están incluidos en este requisito básico sino que se tratan bajo el requisito básico de Resistencia Mecánica y Estabilidad (ver sección 3.1).

### 3.5 Protección contra el ruido (RBO 5)

Este requisito no es relevante para el anclaje.

### 3.6 Ahorro de energía y aislamiento térmico (RBO 6)

Este requisito no es relevante para el anclaje.

### 3.7 Utilización sostenible de los recursos naturales (RBO 7)

Prestación no determinada.

## 4. Sistema de evaluación y verificación de la constancia de las prestaciones

De acuerdo con la decisión 97/161/EC de la Comisión Europea <sup>(2)</sup> el sistema de evaluación y verificación de la constancia de las prestaciones (véase el anexo V del Reglamento (UE) nº 305/2011) que figura en el cuadro siguiente es aplicable:

Producto	Uso previsto	Nivel o clase	Sistema
Anclajes metálicos para uso en hormigón (tipo cargas ligeras)	Para usos en sistemas redundantes para fijación y/o soporte a elementos de hormigón como techos ligeros suspendidos así como instalaciones.	--	2+

#### 5. Detalles técnicos necesarios para la puesta en marcha del sistema de EVCP, según lo previsto en la DEE aplicable

Los detalles técnicos necesarios para la puesta en marcha del sistema de EVCP quedan establecidos en el plan de calidad depositado en el Instituto de Ciencias de la Construcción Eduardo Torroja.



Instituto de Ciencias de la Construcción Eduardo Torroja  
**CONSEJO SUPERIOR DE INVESTIGACIONES CIENTÍFICAS**

c/ Serrano Galvache nº 4. 28033 Madrid.  
Tel: (34) 91 302 04 40 Fax. (34) 91 302 07 00  
[www.ietcc.csic.es](http://www.ietcc.csic.es)



En nombre del Instituto de ciencias de la construcción Eduardo Torroja  
Madrid, 27 de Abril de 2016

Marta Mª Castellote Armero  
Directora

(2) Publicado en el Diario Oficial de la Unión Europea (OJEU) L62/41 del 4.03.1997. Ver [www.new.eur-lex.europa.eu/oj/direct-access.html](http://www.new.eur-lex.europa.eu/oj/direct-access.html)

## **ÍNDICE DE ANEXOS:**

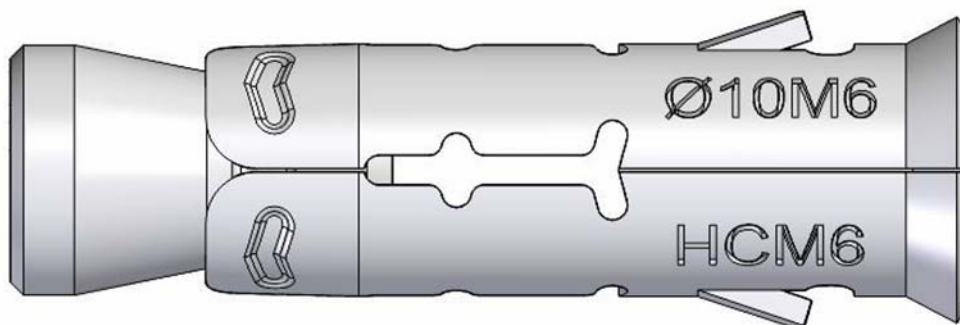
**Anexo A: Anclaje montado**

**Anexo B: Materiales**

**Anexo C: Proceso de instalación**

**Anexo D: Esquema del anclaje en uso**

### **Anexo A: Anclaje montado**



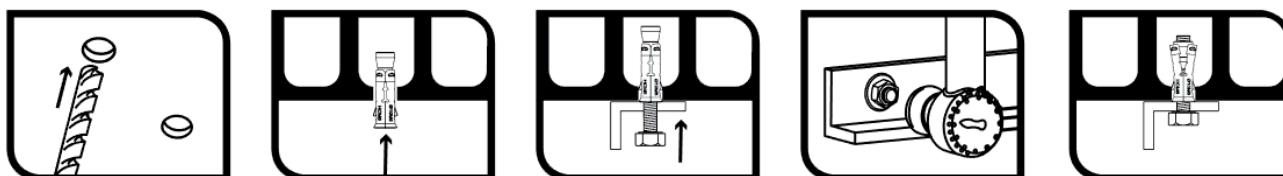
Identificación en el anclaje

- Camisa de expansión:
  - Diámetro exterior, métrica
  - Nombre comercial del anclaje (por ejemplo: "HCM06")
  - Logotipo de la empresa

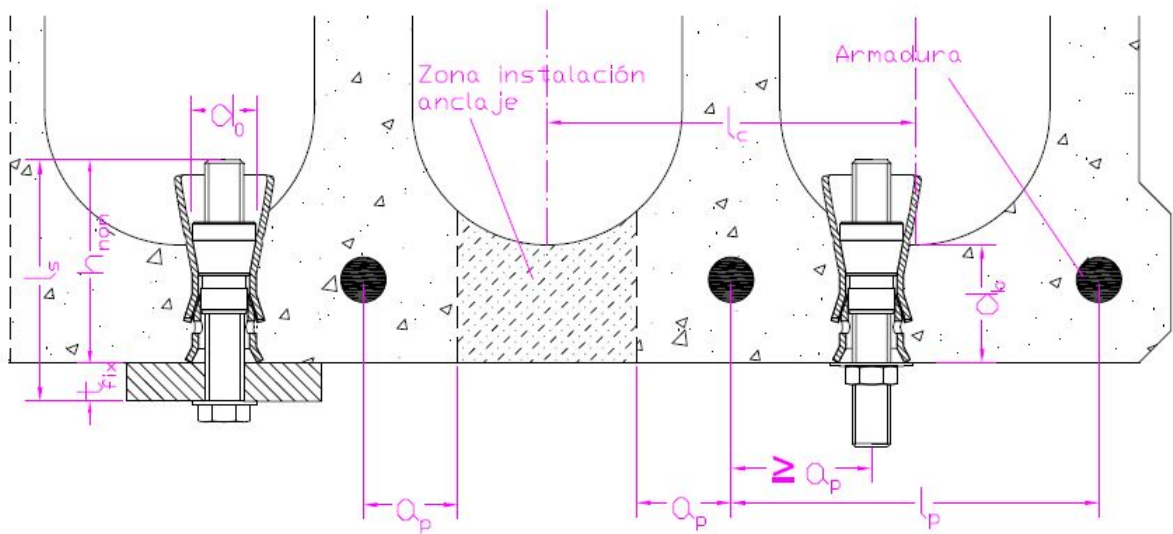
### **Anexo B. Materiales**

Item	Anclaje HC
Camisa de expansión	Acero al carbono, cincado electrolítico $\geq 5 \mu\text{m}$ ISO 4042 A2
Cono	Acero al carbono, cincado electrolítico $\geq 5 \mu\text{m}$ ISO 4042 A2

### **Anexo C. Proceso de instalación**



## Anexo D. Esquema del anclaje en uso



- $h_{nom}$ : Profundidad del anclaje en el material base
- $d_0$ : Diámetro nominal de la broca
- $d_b$ : Espesor mínimo del hormigón de la losa alveolar
- $t_{fix}$ : Espesor de la placa a fijar
- $l_s$ : Longitud total del anclaje
- $l_c$ : Distancia entre alveolos
- $l_p$ : Distancia entre armaduras
- $a_p$ : Distancia entre el anclaje y la armadura.