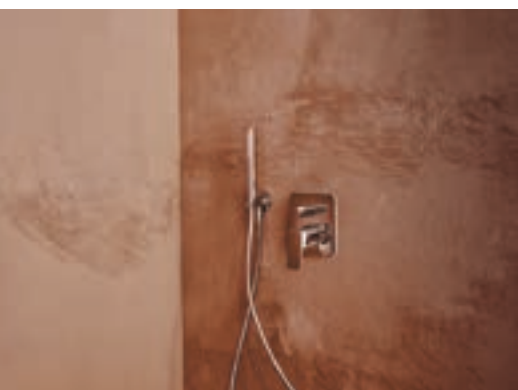


IDEAL STANDARD

Tarifa 2023



Ideal Standard



IDEAL STANDARD

Tarifa 2023

Atelier

- 042 Sanitarios
- 056 Lavabos
- 092 Mobiliario
- 124 Wellness
- 132 Grifería
- 184 Duchas y termostáticas
- 214 Accesorios
- 222 Grifería de cocina

General

- 232 Sanitarios
- 280 Sistemas de instalación
- 340 Lavabos
- 390 Mobiliario y complementos
- 430 Wellness
- 472 Grifería
- 580 Colectividades



Ideal Standard



Together for better

En Ideal Standard llevamos más de 100 años facilitando la vida de nuestros clientes; y hoy en día, este objetivo está más presente que nunca. Tras las secuelas de las turbulencias a nivel global, mejorar la calidad de vida mientras se exploran los límites de la vida moderna es una misión clara en nuestra empresa. Proporcionamos soluciones significativas para el baño completo que trabajan en armonía para superar los retos y mejorar los espacios residenciales y no residenciales.

Junto a arquitectos, diseñadores, urbanistas e ingenieros, intentamos crear un diseño cuidado, con perfección funcional y visión creativa. De esta manera, se proporcionan soluciones para para el baño que crean un espacio armónico para satisfacer las necesidades de cada espacio tanto residenciales como no residenciales.

Siempre hemos creído en el "juntos mejor", trabajando estrechamente con clientes y socios inspirando un sentimiento de satisfacción que perdura. Seguimos dando forma al hoy y al mañana de la vida moderna, creando soluciones que inspiran placer y que hacen la vida mejor, en el futuro y más allá.

Jonas Nilsson
CEO

Jan Peter Tewes
CEO

Singular™ Donde todo se une

Desde la inspiración hasta la instalación, Singular es un viaje de principio a fin para crear un sinfín de soluciones de baño para todos nuestros clientes.

Está construido desde las necesidades del sector y del cliente, y junta nuestra destreza en la ingeniería, en el diseño y rendimiento para crear soluciones y facilitar la vida del usuario.

Ya seas un arquitecto, un profesional o un particular, Singular te ofrece un viaje hacia una solución única.



JOY
Grifo sobre suelo
para bañera exenta



IDEALRAIN
Rociador



IDEALRAIN
Rociador

IDEALRAIN
Teleducha stick



IDEALRAIN
Teleducha stick

JOY
Monomando baño/ducha



JOY

Monomando baño/ducha

LINDA-X
Lavabo



LAVABO

CONCA
Consola



CONCA

Consola

Espejo



JOY
Monomando mural



JOY

Monomando mural

LINDA-X
Bañera exenta



LINDA-X

Bañera exenta

LAS SERIES DE NUESTRO SECTOR BOOK

Facilitando la prescripción de los segmentos clave

Singular tiene como objetivo ofrecer una amplia gama de soluciones del catálogo de Ideal Standard para que puedas encontrar exactamente lo que buscas. Desde el sector residencial hasta el hospitalario, nuestro objetivo es cubrir las necesidades de cada tipología y espacio.

Singular es más que una idea. Para ilustrarlo, hemos desarrollado un Sector Book dividido en series para unir la inspiración y la solución para cada caso y representar ideas de proyectos reales. Desde grifos a baños completos, desde el diseño a la instalación, Singular ofrece infinitas soluciones para arquitectos, distribuidores o usuarios.

Nuestro Sector Book presenta soluciones definidas con información en el estilo, dimensiones, paletas de colores, rendimiento técnico, y detalles específicos para cada sector. Cada serie es una guía en la que se puede confiar.



Juntos por un futuro mejor

Juntos mejor no es sólo nuestra declaración de marca, es una promesa que define todo nuestro negocio, llegando a cada aspecto de lo que hacemos.

Como uno de los líderes en fabricación de la industria, Ideal Standard desempeña un papel importante a la hora de intentar construir un futuro más sostenible para el beneficio de la sociedad.

Es por eso que estamos centrándonos en **cumplir e informar de nuestros objetivos ESG (medioambiental, social y gobernanza)**; empujándonos a pensar diferente y lograr cambios para conseguir un cambio de impacto real.

4000t
de residuos
acrílicos ahorrados

Gracias a nuestros sistemas de recuperación y reciclaje en nuestras plantas.

1.2M
de madera
salvada

Gracias a la sustitución de madera virgen utilizada en nuestros productos, por un subproducto del proceso de producción de azúcar.

100%
de los residuos de
latón se reciclan

Desde 2019 hemos reciclado suficiente material como para fabricar más de 1 millón de nuevos grifos.

2500t
CO2 ahorrados

Gracias a empezar a utilizar electricidad 100% renovable en nuestras fábricas de cerámica en 2019.

Una nueva era del **Diseño.**

En colaboración con los maestros diseñadores Ludovica Serafini y Roberto Palomba, estamos aportando la historia de nuestro diseño a la era moderna.

Nuestros productos, colecciones y tecnologías han sido constantemente reconocidos por galardones internacionales, lo que refleja nuestra dedicación a la artesanía, el diseño y el rendimiento.



Productos a destacar



Calla & Joy Neo

Estas dos colecciones representan una fusión real de diseño a lo largo de los años, cada producto combina características clásicas con sutiles toques modernos formando diseños y espacios eclécticos.

1 UNA AMPLIA VARIEDAD DE OPCIONES

Calla consta de una **amplia variedad de piezas cerámicas**, incluyendo lavabos, inodoros, bidés y bañeras.

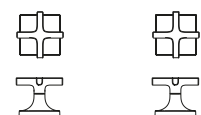
2 DISEÑO PARA LA FLEXIBILIDAD

Los lavabos Calla están disponibles en varios tamaños y pueden combinarse con pedestales clásicos, un marco más contemporáneo o varias piezas de mobiliario

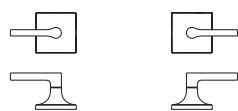
3 DISEÑO PARA DURAR

Los monomandos de Joy Neo cuentan con los cartuchos **FirmaFlow®**, ofreciendo una durabilidad extraordinaria, confort y control.

OPCIÓN MANETA EN CRUZ:



OPCIÓN MANETA RECTA:



ACABADOS



GALARDONES JOY NEO



Alu⁺

Los sistemas de ducha Alu+ están hechos con un 84% de aluminio reciclado de alta calidad y ofrecen una gama de accesorios y barras de belleza en 3 elegantes colores.

1 LA ELECCIÓN SOSTENIBLE

Los sistemas de ducha Alu+ no contienen cromo, plomo ni níquel, lo que no solo garantiza la pureza del agua, sino que también los convierte en una opción respetuosa con el medio ambiente.

2 LA DUCHA

Función SilkRain con finas gotas de agua y función Rain para una ducha multimodo.

3 AMPLIA VARIEDAD DE OPCIONES

Una amplia gama de **accesorios inteligentes y personalizables**, incluida una barra de belleza que combina espejo y almacenamiento para espacios pequeños y estantes integrados en sistemas de ducha y juegos de ducha.



COLUMNA DE DUCHA
TERMOSTÁTICA



COLUMNA DE DUCHA
MONOMANDO



BARRA DE DUCHA
CON ROCIADOR Y
TELEDUCHA



BARRA DE DUCHA
CON TELEDUCHA



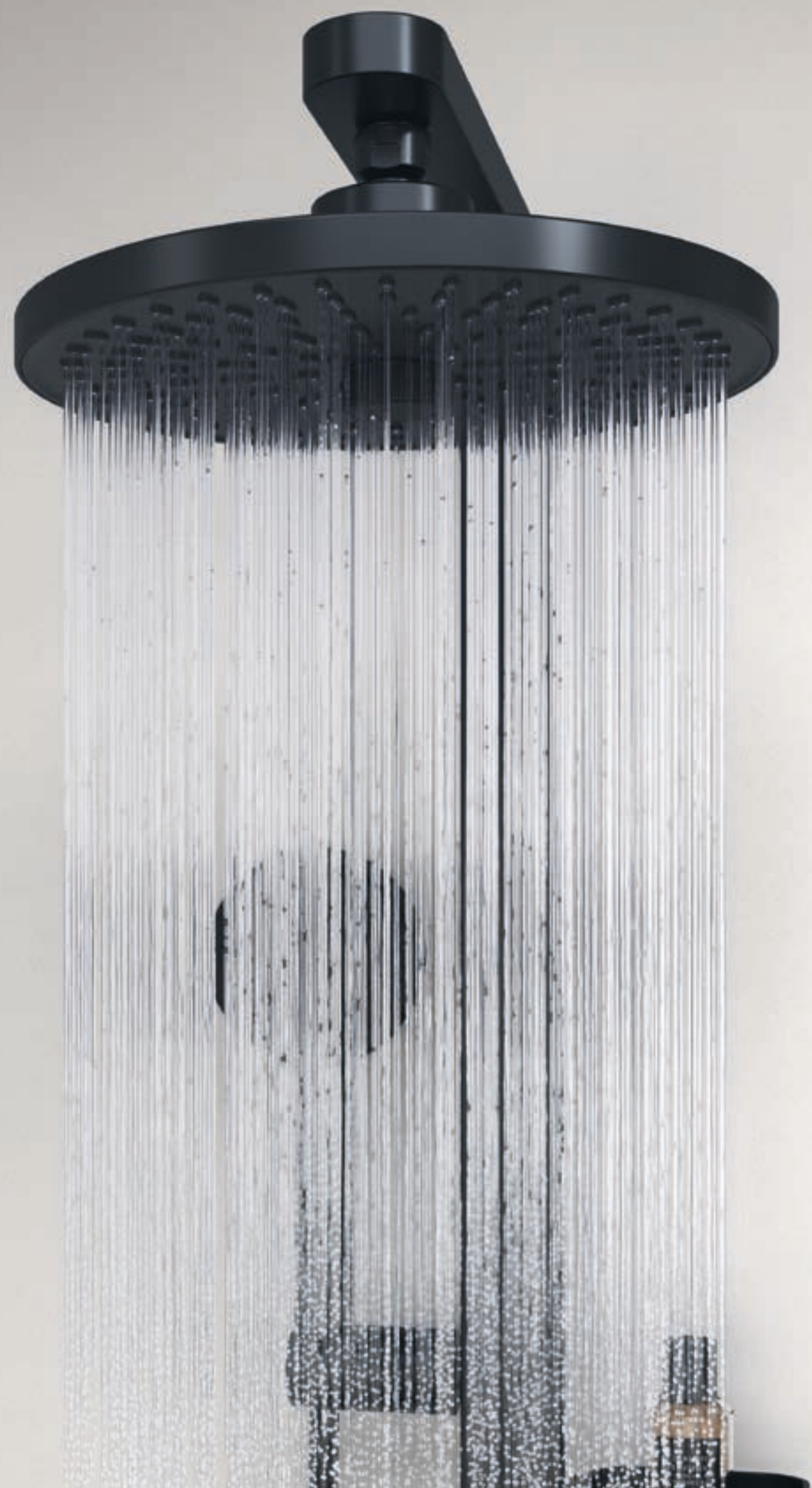
BARRA DE BELLEZA
ESPEJO DE AUMENTO

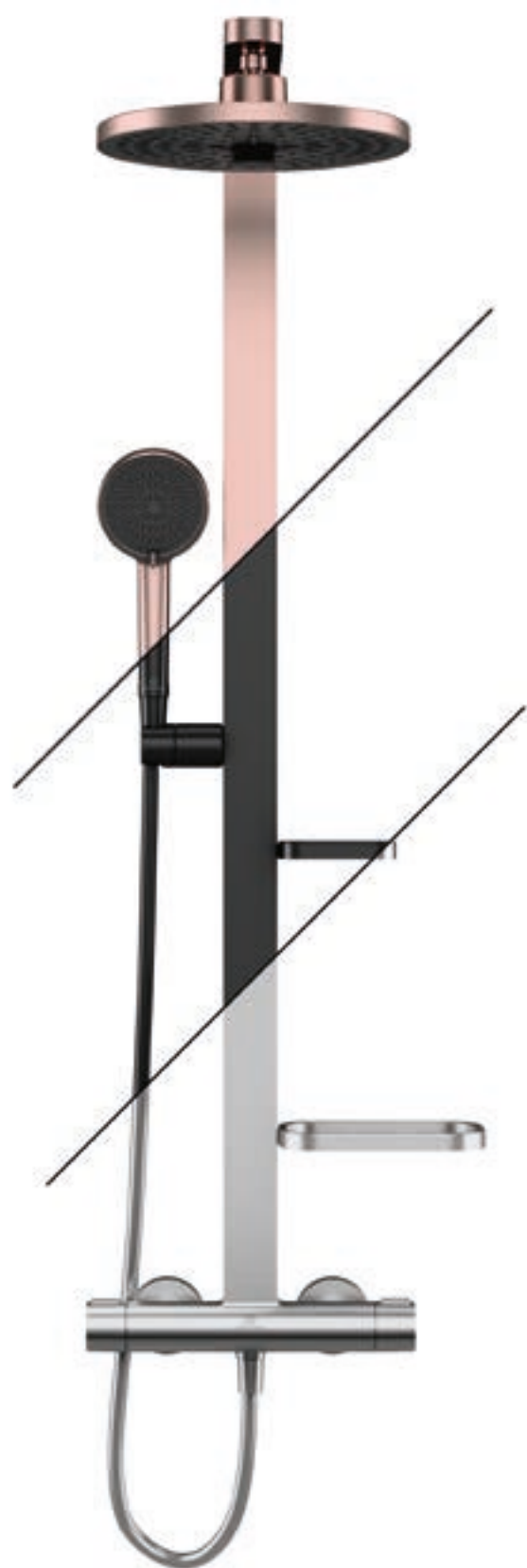


BARRA DE BELLEZA
ESPEJO 320MM



BARRA DE BELLEZA
ESPEJO 500MM²





Diseño 100% equilibrado,
3 colores modernos para una
experiencia tipo spa.

ACABADOS - DUCHAS

- NEGRO MATE
- SILVER
- ROSÉ



ROCIADOR ALU+

Rociador XL Rain de 260 mm
Modos SilkRain y Rain
EasyDial para cambiar de modo
Boquillas de aspersión EasyClean



TELEDUCHA ALU+

Teleducha de 100 mm
SilkRain y Rain
Boquillas de aspersión EasyClean

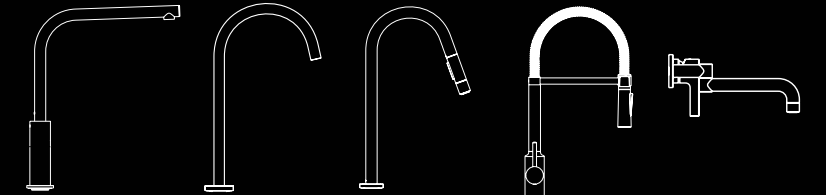


Gusto

Ideal Standard presenta Gusto, la nueva colección de grifería de cocina que trae un diseño impresionante y tecnología punta a tu cocina.

1 EXTENSAS OPCIONES EN COLOR, FORMA Y FUNCIÓN

Elige tu Gusto cromado o en 4 colores PDV, después selecciona la forma y la función deseada.



2 DISPENSADOR DE JABÓN INTEGRADO

Esta gama ofrece el innovador Gusto iMX, suministrando agua y jabón para más higiene y confort. El dispensador de jabón integrado puede ser rellenado con el jabón que prefiera el usuario

3 TECNOLOGÍA SIGNIFICATIVA

EasyFix+, nuestro nuevo sistema de fijación que no necesita herramientas garantiza una instalación rápida y sencilla.



ACABADOS

- CROMADO 
- ORO PULIDO 
- PLATA 
- GRIS MAGNÉTICO 
- COBRE CEPILLADO 

i.life

Puro y sin complicaciones, i.life ofrece una infinidad de posibilidades para el día a día. La colección se compone de tres versiones diferentes: i.life B, i.life S y i.life A, cada una con su propio estilo y sus propias características, pero todas diseñadas con la misma filosofía en mente: ofreciendo versatilidad y soluciones inteligentes para la vida cotidiana.

1 AMPLIA VARIEDAD

i.life es una colección completa que incluye todo tipo de equipamiento sanitario, accesorios, mobiliario, platos de ducha y bañeras. La gama cerámica de esta colección cuenta con el **nuevo acabado en gris**, que crea una unión perfecta con los accesorios de la colección Silk Black.

2 COMPATIBILIDAD CON EL MOBILIARIO

La gama de mobiliario incluye 3 proyecciones diferentes: i.life S (38 cm), i.life A (44 cm) así como i.life B (50 cm) que pueden ser combinados con lavabos, lavamanos y lavabos suspendidos.



3 TECNOLOGÍA

Los inodoros cuentan con la tecnología de **RimLS+** ofreciendo con una descarga completa y sin salpicaduras junto al sistema de instalación **EasyFix+**.



ACABADOS - MOBILIARIO

- BLANCO MATE
- BEIGE ARENA
- GRIS MATE
- GRIS CUARZO
- GRIS CARBÓN
- ROBLE NATURAL
- ROBLE CAFÉ

ACABADOS - LAVABOS

- BLANCO BRILLO
- GRIS BRILLO

NEW

ACABADOS - PLATOS DE DUCHA

- BLANCO
- GRIS
- ARENA
- NEGRO

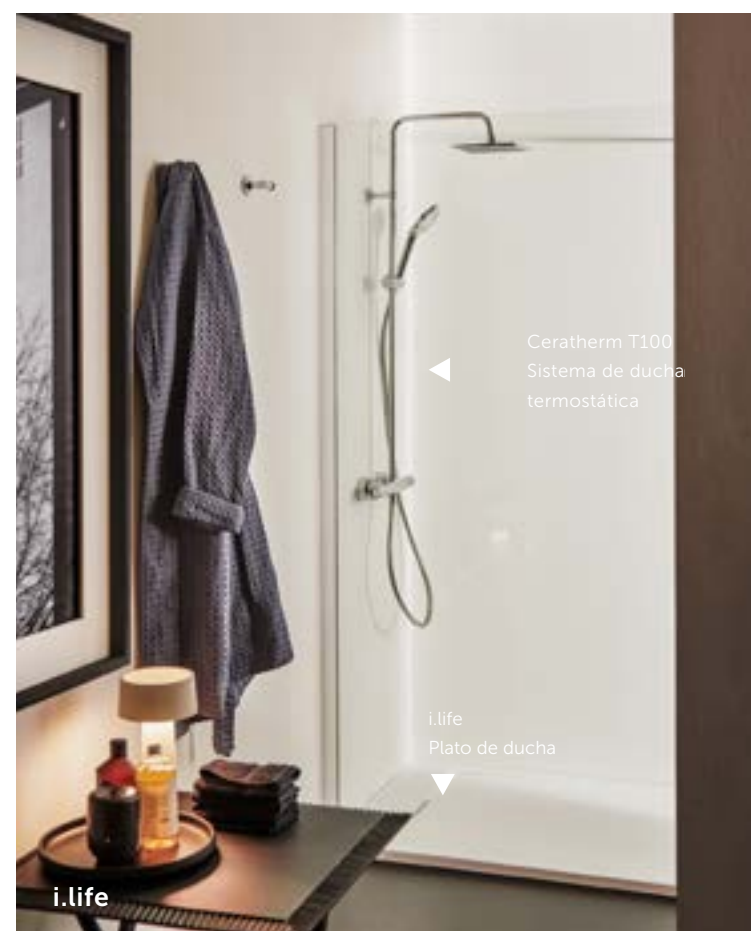
ACABADOS - TIRADORES

- NEGRO SEDA
- CROMO CEPILLADO



CERAPLAN
Monomando de
lavabo

i.life B
Mueble y lavabo



Al concebir i.life, Ideal Standard creó tres categorías distintas (A, B y S), conjuntos completos de baño, cada uno con su propio diseño y características pero todos con el mismo espíritu y energía. Puro y sin complicaciones.

Ceraplan

Aportando un bello balance entre estilo y tecnología, el rediseño del clásico Ceraplan es más moderno, más fino y ligero que nunca: la pieza central de tu baño, desde hace 20 años en fabricación.

1 DISEÑO PARA DURAR

El cartucho patentado y líder de mercado **Firmaflow+**® está presente en el nuevo Ceraplan. Está diseñado para durar más de 500.000 ciclos, muy por encima del estándar europeo.

2 INSTALACIÓN RÁPIDA Y SENCILLA

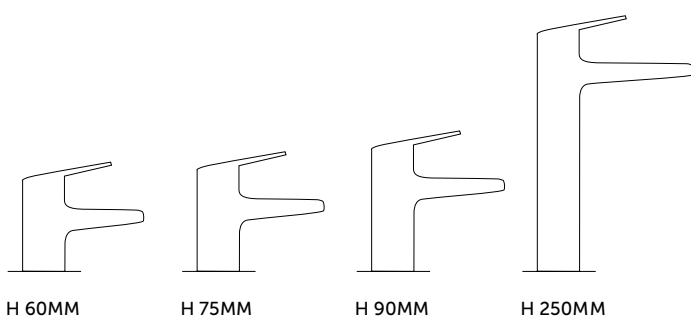
Nuestro sistema **EasyFix+** hace que la instalación sea un 50% más fácil y rápido que los sistemas de instalación clásicos.



3 UNA SOLUCIÓN PARA CADA NECESIDAD

El monomando Ceraplan viene en una diversidad de tamaños para que puedas elegir la solución que más se adecue a lo que buscas.

ACABADOS





IDEALRAIN Rociador

IDEALRAIN Teleducha

CERAPLAN Monomando de ducha/baño empotrado



IDEALRAIN Teleducha

CERAPLAN Monomando de ducha/baño empotrado



Ecoflow



Limite de temperatura



Smartshine®



Embellecedor de metal

El control es clave para una experiencia de ducha fantástica. Gracias a la tecnología de FirmaFlow® y su diseño ergonómico, Ceraplan te permite modificar la temperatura y tener una experiencia ideal, todo mientras ahorras agua y energía.



Silk Black

El negro ilustra la sofisticación y eleva cualquier espacio en un instante, tanto si quieres transformar todo un ambiente o simplemente crear contraste añadiendo un toque negro. Abarcando una amplia gama de productos, Silk Black ofrece un sinfín de oportunidades y opciones.

1 UNA OFERTA EXPANDIDA

Nuestro acabado Silk Black está disponible para cerámicas, grifos, productos de ducha y accesorios, así como una variedad de distintos estilos y diseños.

2 OPCIONES DE MOBILIARIO DE DISEÑO

Los lavabos y lavamanos pueden ser combinados con mobiliario compatible en un acabado de roble oscuro con negro o completamente negro y en dos diseños diferentes.

3 TECNOLOGÍA DE ALTO RENDIMIENTO

Nuestros productos están equipados con algunas de nuestras mejores innovaciones:

- Inodoros con las tecnologías de lavado **AquaBlade®** o **RimLS+®**
- Cartuchos con la tecnología **FirmaFlow®**
- Termostatos de ducha con **Navigo®** y tecnología **ThermoBalance**
- Monomandos con **tecnología híbrida IX** (manual/electrónico)



RimLS+®

Diseñado para la higiene

RimLS+ ofrece una experiencia de limpieza suave e higiénica: con una fuerte descarga y sin borde sobresaliente, toda la taza se limpia más a fondo con cada uso.

El 88% de los hogares compraría un inodoro con Rimless+.



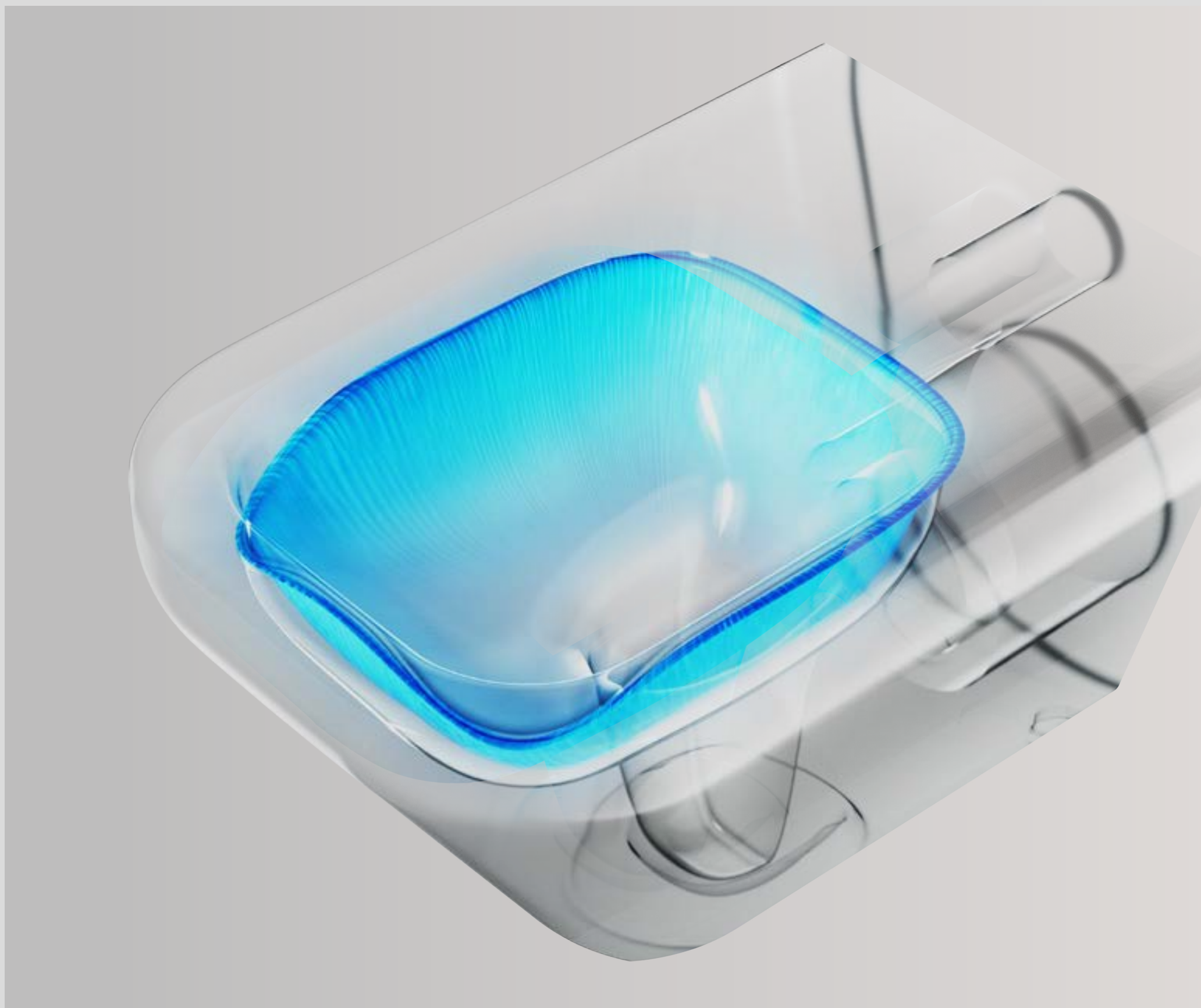
Resultado de un estudio encargado por Ideal Standard y dirigido por los institutos TCV-/isi-GmbH (n= 1000 hogares con propiedad residencial – Alemania n=500; Italia=500), basado en el resultado de un test externo dirigido por X-Tech srl para Ideal Standard midiendo parámetros de higiene de las descargas de los inodoros [área del baño sin limpiar, número de salpicaduras de agua]
Supervisión científica de la encuesta de usuarios: Prof. Dr. Andreas Scharf, Universidad de Ciencias Aplicadas de Nordhausen

ProSys®

Diseñado para la tranquilidad

ProSys™ ofrece la solución completa de sistemas de instalación para todos los accesorios de baño: inodoros, bidés, lavabos, urinarios y duchas. Con diferentes productos para aplicaciones de paredes de obra y ligera. Los sistemas de instalación ProSys™ tienen una gama de características que permiten una fácil instalación y mantenimiento, ahorran energía y agua, y mejoran la higiene. Con un control de calidad de extremo a extremo y superando los estándares de la industria, el sistema ProSys™ proporciona una completa tranquilidad. La gama es también la combinación perfecta para nuestras colecciones de cerámica, accesorios y placas pulsadoras.





AquaBlade®

Una nueva era de la tecnología de descarga

AquaBlade® es la mayor innovación desde el inodoro con descarga. Una descarga más limpia, más silenciosa y más inteligente, sin salpicaduras, incluso con bajos volúmenes de agua. Para los espacios donde la higiene es clave, y para los cuartos de baño donde la primera impresión es esencial, AquaBlade® ofrece nuevos estándares en diseño, ingeniería y rendimiento.

MÁS LIMPIA

La tecnología AquaBlade® asegura que el 95% de la superficie se limpie en cada descarga.

MÁS SILENCIOSO

La tecnología AquaBlade® es un 25% más silenciosa que los modelos equivalentes.

MÁS INTELIGENTE

Un uso más efectivo y eficiente del agua en comparación con los estándares de descargas.

Asiento y tapa de instalación fácil. Fijaciones ocultas

Más fácil de instalar, menor mantenimiento, mayores beneficios, reducción del peso de la tapa considerablemente. Todo ello contribuye a una mejor posición a la hora de sentarse. Con un diseño ultra fino, más elegante, hará que realce los elementos del cuarto de baño.

Cierre ralentizado:

Asiento y tapa con cierre silencioso.

Sistema de desmontaje rápido:

Desmontaje del asiento sin herramientas y con una sola mano para una limpieza más sencilla.

SISTEMA DE INSTALACIÓN FÁCIL:

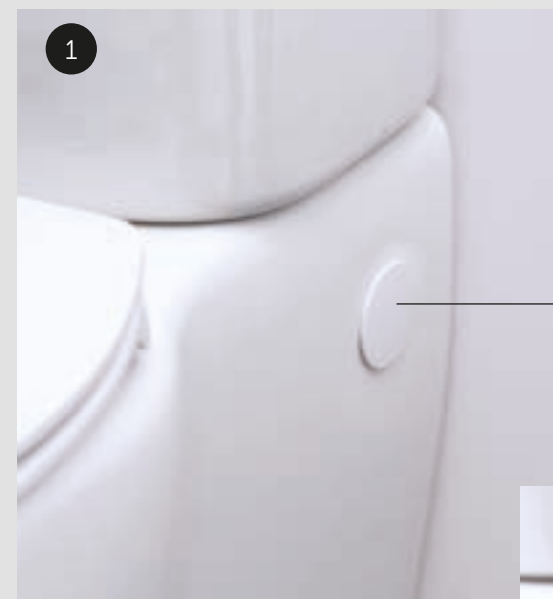
Ahorra tiempo en un solo paso.

Más higiénico:

Permite limpieza total de la superficie de la taza.

Fijaciones ocultas:

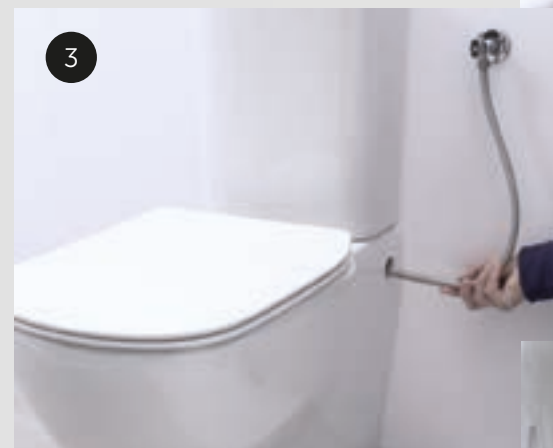
Diseño moderno y vanguardista.



Orificio para Instalación lateral

Tapón lateral para insertar el latiquillo

El orificio permanece perfectamente oculto con un tapón que mantiene la estética de la pieza sanitaria sin perder la funcionalidad.



Para cualquier altura de llave de corte

Orificio lateral para cualquier altura de llave de corte. Reduce los costes y molestias al permitir la instalación del sanitario sin obra.



Atelier Collection

Nuestra misión en Ideal Standard es dar forma al futuro de la vida moderna, junto con diseñadores urbanos, arquitectos, diseñadores de interior, empresas de construcción y nuestros socios en el comercio e investigación. Nos vemos a nosotros mismos como socios en el proceso de creación. Nuestra visión es hacer la vida mejor para nuestros clientes.

La sociedad está en constante evolución, redefiniendo así el significado de la vida moderna. Nuestro objetivo es crear una sinergia perfecta entre perfección funcional y belleza estética.

Nuestra última contribución a la cultura del diseño es Atelier Collections. Dirigida desde el proceso de creación; cada colección de este laboratorio de ideas une innovación y belleza para permitir la realización de proyectos atemporales. Todas las colecciones encajan en un universo que crea un proyecto único. Una nueva era de diseño, profundamente arraigada en nuestro rico legado, continuando nuestra contribución al Valor Eterno del Diseño.

Sanitarios

Elige entre una gran variedad de lavabos para satisfacer todas tus necesidades. Cada uno con una personalidad y un estilo diferente para que puedas encontrar tu mejor opción.

- 046 Blend Curve
- 048 Blend Cube
- 050 Calla
- 054 Placas pulsadoras





Sanitarios

Blend

Diseño transversal.

Piezas que combinan las curvas y las líneas rectas encajando perfectamente con todas las colecciones. Una propuesta que aporta simplicidad y libera la creatividad y la expresión de los diseñadores.

Inodoros y bidés



Inodoro
Suspendido



Inodoro
Tanque alto

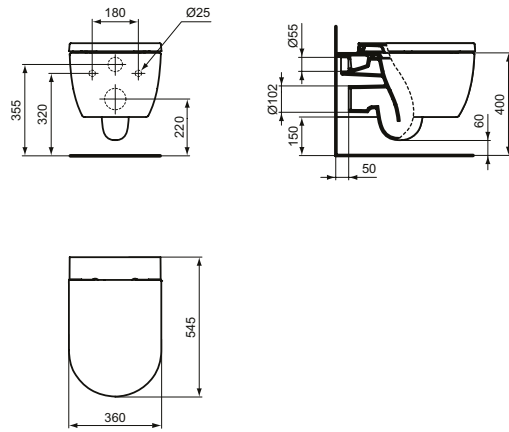


Bidé
Suspendido



Bidé
A pared

Blend Curve

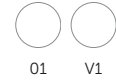


Inodoro suspendido

Descripción

- Inodoro suspendido de porcelana vitrificada disponible en acabado blanco brillo y blanco mate
- Dispone de fijación oculta para un aspecto premium
- Cuenta con la tecnología AquaBlade® para una descarga más limpia, más silenciosa y más inteligente, o la tecnología RimLS+® para una mayor higiene

Acabado



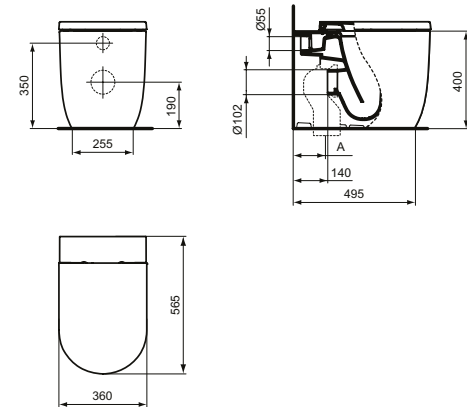
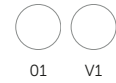
Producto	Acabado	Referencia	Euro (€)
Inodoro AquaBlade® fijación oculta	Blanco	T374901	397
	Blanco mate	T3749V1	519
Inodoro RimLS+® fijación oculta	Blanco	T465501	417
	Blanco mate	T4655V1	542
Asiento y tapa fina con cierre amortiguado	Blanco	T520801	148
	Blanco mate	T5208V1	192
Asiento y tapa envolvente con cierre normal	Blanco	T376101	114
	Blanco mate	T3761V1	148
Asiento y tapa envolvente con cierre amortiguado	Blanco	T376001	148
	Blanco mate	T3760V1	192

Inodoro a pared

Descripción

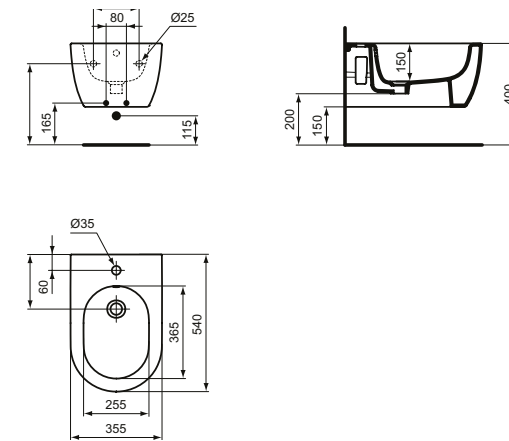
- Inodoro a pared tanque alto de porcelana vitrificada disponible en acabado blanco brillo y blanco mate
- Dispone de fijación oculta para un aspecto premium
- Cuenta con la tecnología AquaBlade® para una descarga más limpia, más silenciosa y más inteligente

Acabado



Producto	Acabado	Referencia	Euro (€)
Inodoro AquaBlade® salida dual	Blanco	T375101	397
	Blanco mate	T3751V1	519
Asiento y tapa fina con cierre amortiguado	Blanco	T520801	148
	Blanco mate	T5208V1	192
Asiento y tapa envolvente con cierre normal	Blanco	T376101	108
	Blanco mate	T3761V1	140
Asiento y tapa envolvente con cierre amortiguado	Blanco	T376001	148
	Blanco mate	T3760V1	192
Producto recomendado			
Codo		WW965742	24

Blend Curve

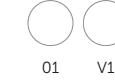


Bidé suspendido

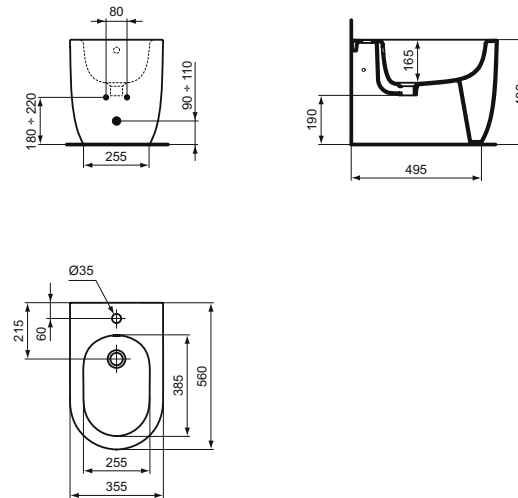
Descripción

- Bidé suspendido de porcelana vitrificada en acabado blanco brillo y blanco mate
- Fijación oculta para un aspecto premium

Acabado



Producto	Acabado	Referencia	Euro (€)
Bidé fijación oculta	Blanco	T375001	305
	Blanco mate	T3750V1	397

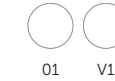


Bidé a pared

Descripción

- Bidé a pared de porcelana vitrificada en acabado blanco brillo y blanco mate
- Fijación oculta para un aspecto premium.

Acabado



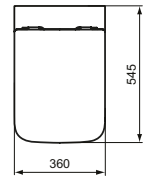
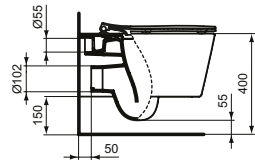
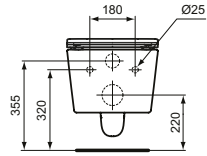
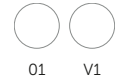
Producto	Acabado	Referencia	Euro (€)
Bidé fijación oculta	Blanco	T375301	366
	Blanco mate	T3753V1	475

Inodoro suspendido

Descripción

- Inodoro suspendido de porcelana vitrificada disponible en acabado blanco brillo y blanco mate
- Dispone de fijación oculta para un aspecto premium
- Cuenta con la tecnología AquaBlade® para una descarga más limpia, más silenciosa y más inteligente, o la tecnología RimLS+® para una mayor higiene

Acabado



Producto

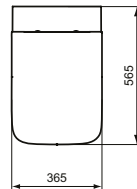
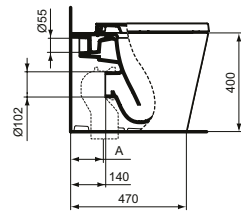
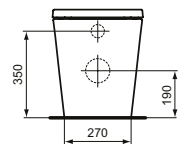
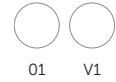
Producto	Acabado	Referencia	Euro (€)
Inodoro AquaBlade® fijación oculta	Blanco	T368601	397
	Blanco mate	T3686V1	519
Inodoro RimLS+® fijación oculta	Blanco	T465601	417
	Blanco mate	T4656V1	542
Asiento y tapa envolvente con cierre normal	Blanco	T392601	114
	Blanco mate	T3926V1	148
Asiento y tapa envolvente con cierre amortiguado	Blanco	T392701	286
	Blanco mate	T3927V1	372
Asiento y tapa fina con cierre amortiguado	Blanco	T521101	148

Inodoro a pared

Descripción

- Inodoro a pared tanque alto de porcelana vitrificada disponible en acabado blanco brillo y blanco mate
- Dispone de fijación oculta para un aspecto premium
- Cuenta con la tecnología AquaBlade® para una descarga más limpia, más silenciosa y más inteligente

Acabado



Producto

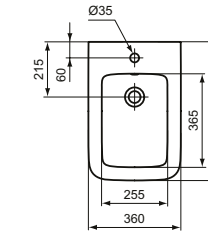
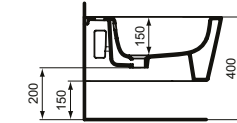
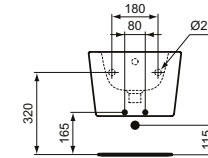
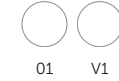
Producto	Acabado	Referencia	Euro (€)
Inodoro AquaBlade® salida dual	Blanco	T368801	397
	Blanco mate	T3688V1	519
Asiento y tapa fina con cierre amortiguado	Blanco	T521101	148
Asiento y tapa envolvente con cierre normal	Blanco	T392601	108
	Blanco mate	T3926V1	140
Asiento y tapa envolvente con cierre amortiguado	Blanco	T392701	148
	Blanco mate	T3927V1	192
Productos recomendados			
Codo		WW965742	24

Bidé suspendido

Descripción

- Bidé suspendido de porcelana vitrificada en acabado blanco brillo y blanco mate
- Fijación oculta para un aspecto premium

Acabado



Producto

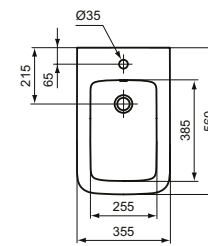
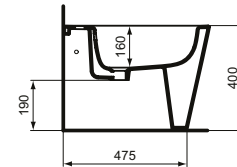
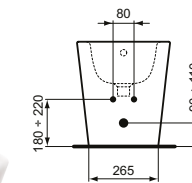
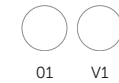
Producto	Acabado	Referencia	Euro (€)
Bidé fijación oculta	Blanco	T368701	305
	Blanco mate	T3687V1	397

Bidé a pared

Descripción

- Bidé a pared de porcelana vitrificada en acabado blanco brillo y blanco mate
- Fijación oculta para un aspecto premium.

Acabado



Producto

Producto	Acabado	Referencia	Euro (€)
Bidé fijación oculta	Blanco	T368901	366
	Blanco mate	T3689V1	475



Sanitarios

Calla

Roberto Palomba hace una reinterpretación de un icono que enamora con sus líneas y su relación con el espacio.

Inodoros y bidés



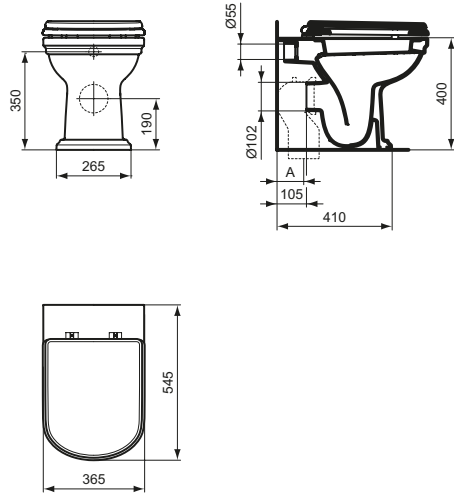
Inodoro a pared
Tanque alto



Inodoro abierto
Tanque bajo



Bidé
A pared

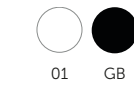


Inodoro a pared tanque alto

Descripción

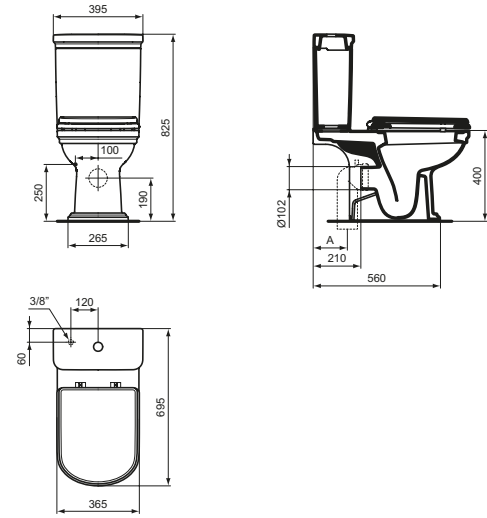
- Inodoro a pared tanque alto Calla
- Asiento y tapa de madera con cierre amortiguado
- Codo salida vertical no incluido

Acabado



Producto	Acabado	Referencia	Euro (€)
Inodoro a pared tanque alto	Blanco	E222501	366
Asiento y tapa con cierre amortiguado	Blanco	E251801	189
	Negro	E2518GB	189

Producto recomendado	Acabado	Referencia	Euro (€)
Codo recto 90°	Neutro	WW965742	24

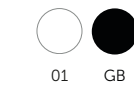


Inodoro abierto tanque bajo

Descripción

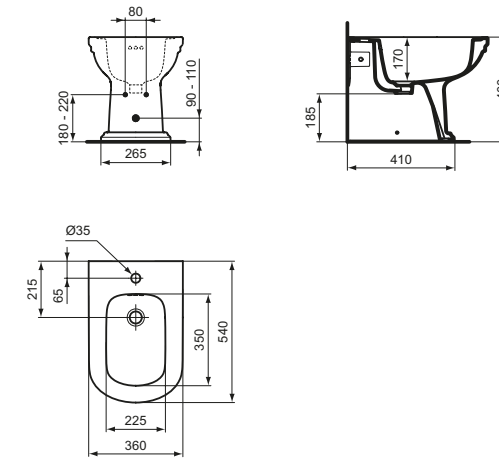
- Inodoro a pared tanque bajo Calla
- Tanque con doble descarga 4,5/3 litros
- Asiento y tapa de madera con cierre amortiguado
- Fijación vista
- Codo salida vertical no incluido

Acabado



Producto	Acabado	Referencia	Euro (€)
Inodoro abierto tanque bajo	Blanco	E222701	348
Tanque 4,5/3L alimentación inferior	Blanco	E251201	238
Tanque 4,5/3L alimentación lateral	Blanco	E251301	238
Asiento y tapa con cierre amortiguado	Blanco	E251801	189
	Negro	E2518GB	189

Producto recomendado	Acabado	Referencia	Euro (€)
Codo 90° recto	Neutro	WW965742	24



Bidé a pared

Descripción

- Bidé Calla a pared
- Con rebosadero y orificio para grifería
- Fijación vista

Acabado



Producto	Acabado	Referencia	Euro (€)
Bidé a pared	Blanco	E222601	275

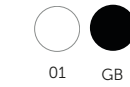


Asientos y tapas

Descripción

- Asiento y tapa de madera con cierre amortiguado

Acabado



Producto	Acabado	Referencia	Euro (€)
Asiento y tapa con cierre amortiguado	Blanco	E251801	189
	Negro	E2518GB	189



Tanques

Descripción

- Tanque con doble descarga 4,5/3 litros

Acabado



Producto	Acabado	Referencia	Euro (€)
Tanque 4,5/3L alimentación inferior	Blanco	E251201	238
Tanque 4,5/3L alimentación lateral	Blanco	E251301	238

Placas pulsadoras Altes™ and Symfo™

Las nuevas colecciones de placas pulsadoras de Ideal Standard, Altes™ y Symfo™ han sido diseñadas por Ludovica +Roberto Palomba.

Ambas gamas presentan la última tecnología contactless, el usuario solo tiene que mover su mano cerca de tres líneas diseñadas en la placa para una descarga completa o sobre una única línea para una media descarga, convirtiendo las placas pulsadoras en fáciles de usar y ultra higiénicas.

La gama Altes™ está fabricada de una hermosa cerámica, proporcionando a la pieza un elegante acabado 'sedoso'. Disponible en negro o blanco, se combina perfectamente en cualquier ambiente y funciona particularmente bien con suave diseño geométrico y el minimalismo de nuestra gama de cerámica Strada II.

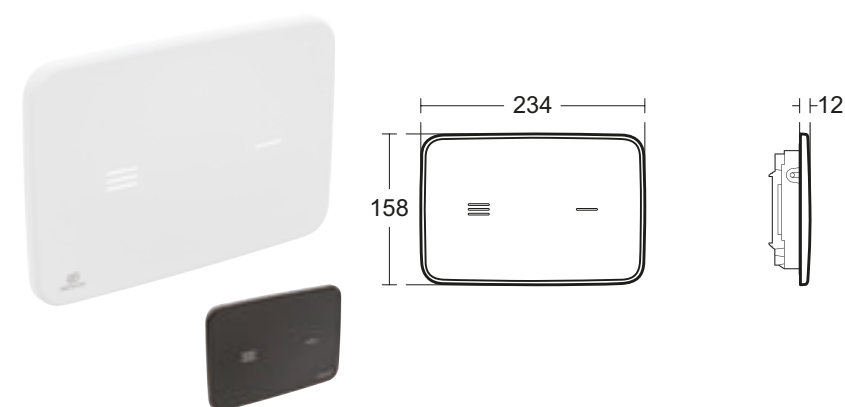
Symfo™ es una placa de vidrio templado, con un diseño minimalista y sin bordes. Su brillante apariencia da una mirada contemporánea convirtiéndola en el complemento perfecto para el diseño ligero y los bordes curvos de nuestra colección de cerámica Connect Air.

Las luces LED de las placas pulsadoras Altes™ y Symfo™ se ajustan en la fabricación al color azul, pero se pueden configurar durante la instalación a cualquier color: rojo, amarillo, blanco, verde, violeta, naranja o púrpura.



LUDOVICA + ROBERTO PALOMBA

Altes NT1

ATELIER
COLLECTIONS

Producto

Placas de descarga Altes NT1

Placa de descarga

Descripción

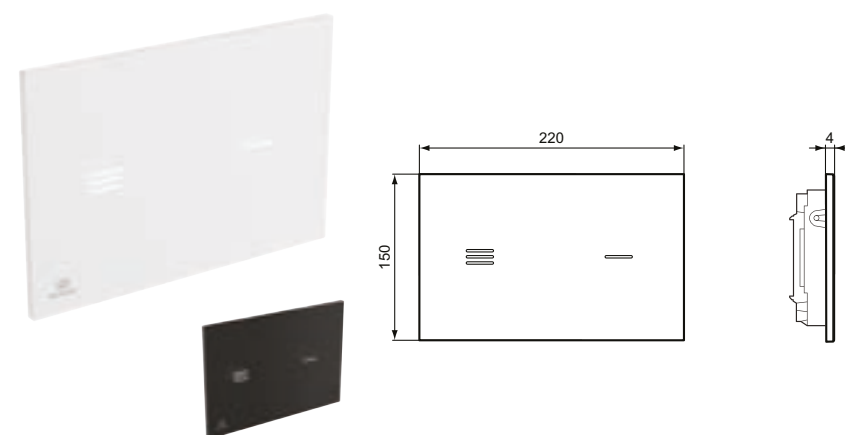
- Placa cerámica en una pieza
 - Doble descarga
 - Activación non-touch por sensor capacitivo
 - Detección desde 20 mm
 - Sensibilidad del sensor ajustable
 - Ciclos de limpieza programables, fácil de limpiar
- Instalación:
- Para prosys 120 hay que pedir conjuntamente el kit de conversión electrónica para sensor (R015867) o el kit Smartforce 120 (R015767)
 - Para prosys 80 hay que pedir conjuntamente el kit de conversión electrónica para sensor (R015067) o el kit Smartforce 80 (R019167)
 - Para la cisterna neumática R009667 hay que pedir el kit R015867

Acabado



Acabado	Referencia	Euro (€)
Blanco	R0130AC	859
Negro	R0230A6	859

Symfo NT1



Producto

Placas de descarga Symfo NT1

Placa de descarga

Descripción

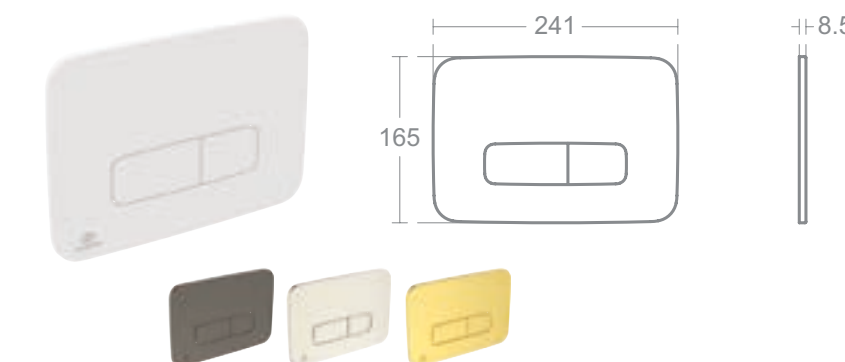
- Placa cerámica en una pieza
 - Doble descarga
 - Activación non-touch por sensor capacitivo
 - Detección desde 20 mm
 - Sensibilidad del sensor ajustable
 - Ciclos de limpieza programables, fácil de limpiar
- Instalación:
- Para prosys 120 hay que pedir conjuntamente el kit de conversión electrónica para sensor (R015867) o el kit Smartforce 120 (R015767)
 - Para prosys 80 hay que pedir conjuntamente el kit de conversión electrónica para sensor (R015067) o el kit Smartforce 80 (R019167)
 - Para la cisterna neumática R009667 hay que pedir el kit R015867

Acabado



Acabado	Referencia	Euro (€)
Blanco	R0129SA	859
Negro	R0129RX	859

Oleas M3



Producto

Placa de descarga Oleas M3

Placa de descarga

Descripción

- Diseño pulsadores redondeado
- Placa en ABS
- Doble descarga
- Activación mecánica
- Fuerza pulsador reducida < 20N

Acabado



Acabado	Referencia	Euro (€)
Blanco	R0123AC	48
Blanco mate	R0459AW	59
Gris magnético	R0459A5	139
Acero satinado	R0459GN	139
Oro satinado	R0459A2	139

Lavabos

Elige entre una gran variedad de lavabos para satisfacer todas tus necesidades. Cada uno con una personalidad y un estilo diferente para que puedas encontrar tu mejor opción.

- 058 Lavabos tradicionales
- 070 Lavamanos
- 076 Lavabos apoyo / Sobre encimera
- 086 Lavabos para mueble
- 090 Accesorios





Lavabos

Lavabos tradicionales

La versatilidad en cuanto a tamaños y estilos de la colección la convierten en una solución ideal para cualquier espacio.

Lavabos tradicionales



Lavabo
Tipo-Z



Lavabo
Linda-X



Lavabo
Conca



Lavabo
Extra



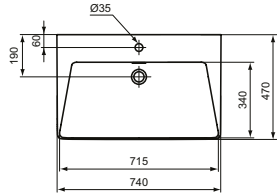
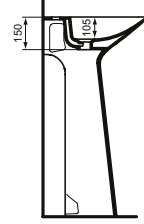
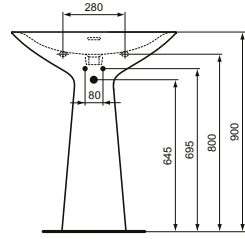
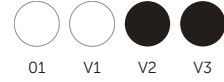
Lavabo
Calla

Lavabo Tótem con rebosadero, con orificio para grifería

Descripción

- Lavabo mural tipo Tótem (una sola pieza)
- Disponible en 4 acabados
- Disponible con orificio para grifería
- Dimensiones 74x47x90cm
- Con rebosadero

Acabado



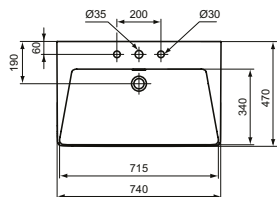
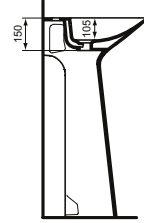
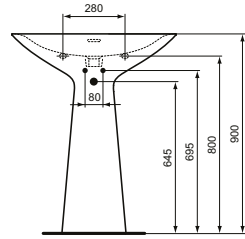
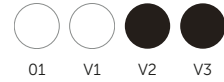
Producto	Acabado	Referencia	Euro (€)
Lavabo con rebosadero, con orificio para grifería	Blanco	T442501	2595
	Blanco mate	T4425V1	3235
	Negro brillo	T4425V2	3585
	Negro mate	T4425V3	3585

Lavabo Tótem con rebosadero, con 3 orificios para grifería

Descripción

- Lavabo mural tipo Tótem (una sola pieza)
- Disponible en 4 acabados
- 3 orificios para grifería en batería
- Dimensiones 74x47x90cm
- Con rebosadero

Acabado



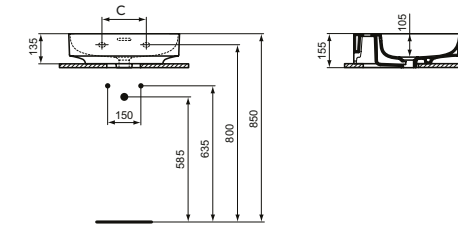
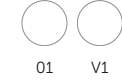
Producto	Acabado	Referencia	Euro (€)
Lavabo con rebosadero, con 3 orificios para grifería	Blanco	T442601	2595
	Blanco mate	T4426V1	3235
	Negro brillo	T4426V2	3585
	Negro mate	T4426V3	3585

Lavabo mural con rebosadero, con orificio para grifería

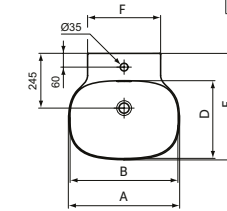
Descripción

- Lavabo mural Linda-X en porcelana Diamatec®, material extremadamente fuerte y duradero
- Disponible en 2 acabados
- Con rebosadero y orificio para grifería
- Con bordes finos
- Juego de fijación no incluido

Acabado



	A	B	C	D	E	F
T4753/T4981	500	490	200	350	480	330
T4755/T4983	600	590	280	370	500	430



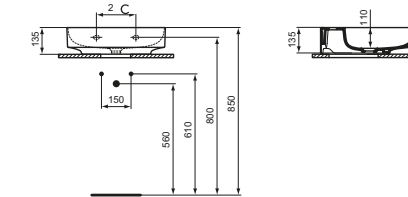
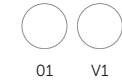
Producto	Acabado	Referencia	Euro (€)
Lavabo mural 50 cm	Blanco	T475301	315
	Blanco mate	T4753V1	405
Lavabo mural 50 cm, rectificado	Blanco	T498101	363
	Blanco mate	T4981V1	471
Lavabo mural 60 cm	Blanco	T475501	374
	Blanco mate	T4755V1	485
Lavabo mural 60 cm, rectificado	Blanco	T498301	422
	Blanco mate	T4983V1	548
Producto recomendado			
Válvula libre blanca	Blanco	E211401	74
Juego fijación pared	Negro	J117767	6

Lavabo mural sin rebosadero, con orificio para grifería

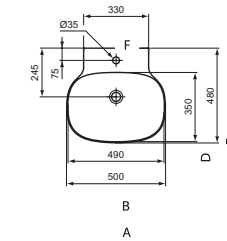
Descripción

- Lavabo mural Linda-X en porcelana Diamatec®, material extremadamente fuerte y duradero
- Disponible en 2 acabados
- Sin rebosadero y con orificio para grifería
- Con bordes finos
- Juego de fijación no incluido

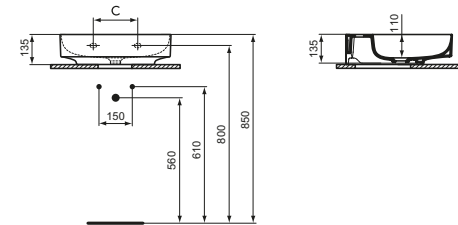
Acabado



	A	B	C	D	E	F
T4390/T4985	500	490	200	350	480	330
T4393/T4988	600	590	280	370	500	430
T4396/T4991	750	740	280	370	500	580



Producto	Acabado	Referencia	Euro (€)
Lavabo mural 50 cm	Blanco	T439001	315
	Blanco mate	T4390V1	405
Lavabo mural 50 cm, rectificado	Blanco	T498501	363
	Blanco mate	T4985V1	471
Lavabo mural 60 cm	Blanco	T439301	374
	Blanco mate	T4393V1	485
Lavabo mural 60 cm, rectificado	Blanco	T498801	422
	Blanco mate	T4988V1	548
Lavabo mural 75 cm	Blanco	T439601	432
	Blanco mate	T4396V1	561
Lavabo mural 75 cm, rectificado	Blanco	T499101	480
	Blanco mate	T4991V1	624
Producto recomendado			
Válvula libre blanca	Blanco	E211401	74
Juego fijación pared	Neutro	J117767	6



	A	B	C	D	E	F
T4391/T4986	500	490	200	350	480	330
T4394/T4989	600	590	280	370	500	430
T4397/T4992	750	740	280	370	500	580

Lavabo mural sin rebosadero, con 3 orificios para grifería

Descripción

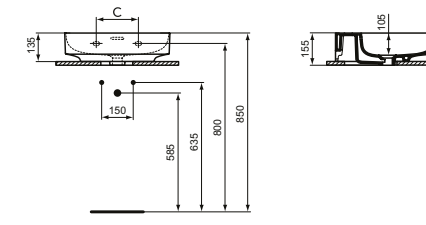
- Lavabo mural Linda-X en porcelana Diamatec®, material extremadamente fuerte y duradero
- Acabado blanco brillo
- Sin rebosadero y con 3 orificios para grifería en batería
- Con bordes finos
- Juego de fijación no incluido

Acabado

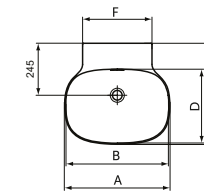


Producto	Acabado	Referencia	Euro (€)
Lavabo mural 50 cm	Blanco	T439101	315
Lavabo mural 50 cm, rectificado	Blanco	T498601	363
Lavabo mural 60 cm	Blanco	T439401	374
Lavabo mural 60 cm, rectificado	Blanco	T498901	422
Lavabo mural 75 cm	Blanco	T439701	432
Lavabo mural 75 cm, rectificado	Blanco	T499201	480

Producto recomendado	Acabado	Referencia	Euro (€)
Válvula libre blanca	Blanco	E211401	74
Juego fijación pared	Negro	J117767	6



	A	B	C	D	E	F
T4754/T4982	500	490	200	350	480	330
T4756/T4984	600	590	280	370	500	430



Lavabo mural con rebosadero, sin orificio para grifería

Descripción

- Lavabo mural Linda-X en porcelana Diamatec®, material extremadamente fuerte y duradero
- Disponible en acabado blanco brillo
- Con rebosadero y sin orificio para grifería
- Con bordes finos
- Juego de fijación no incluido

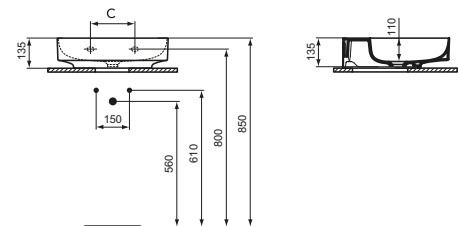
Acabado



Producto	Acabado	Referencia	Euro (€)
Lavabo mural 50 cm	Blanco	T475401	315
Lavabo mural 50 cm, rectificado	Blanco	T498201	363
Lavabo mural 60 cm	Blanco	T475601	374
Lavabo mural 60 cm, rectificado	Blanco	T498401	422

Producto recomendado	Acabado	Referencia	Euro (€)
Válvula libre blanca	Blanco	E211401	74
Juego fijación pared	Negro	J117767	6

Conca



	A	B	C	D	E	F
T4392/T4987	500	490	200	350	480	330
T4395/T4990	600	590	280	370	500	430
T4398/T4993	750	740	280	370	500	580

Lavabo mural sin rebosadero, sin orificio para grifería

Descripción

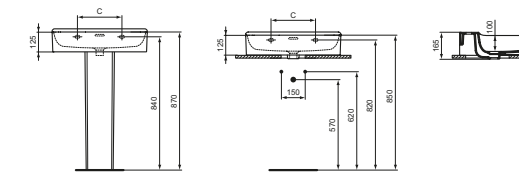
- Lavabo mural Linda-X en porcelana Diamatec®, material extremadamente fuerte y duradero
- Acabado blanco brillo
- Sin rebosadero y sin orificio para grifería
- Con bordes finos
- Juego de fijación no incluido

Acabado



Producto	Acabado	Referencia	Euro (€)
Lavabo mural 50 cm	Blanco	T439201	315
Lavabo mural 50 cm, rectificado	Blanco	T498701	363
Lavabo mural 60 cm	Blanco	T439501	374
Lavabo mural 60 cm, rectificado	Blanco	T499001	422
Lavabo mural 75 cm	Blanco	T439801	432
Lavabo mural 75 cm, rectificado	Blanco	T499301	480

Producto recomendado	Acabado	Referencia	Euro (€)
Válvula libre blanca	Blanco	E211401	74
Juego fijación pared	Neutro	J117767	6



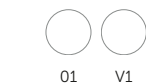
	A	B	C
T3690/T3812	500	480	200
T3691/T3818	600	580	280
T3692/T3826	800	780	280
T3693/T3832	1000	980	280
T3694/T3838	1200	1180	280

Lavabo mural con rebosadero, con orificio para grifería

Descripción

- Lavabo mural Conca de porcelana vitrificada.
- Con rebosadero y orificio para grifería
- Para instalación a pared o sobre encimera (rectificado)
- Disponible en 2 acabados
- Con bordes finos
- Juego de fijación no incluido. Se precisa de 2 juegos de fijación para el lavabo de 120 cm
- Pedestal compatible con los lavabos de 50, 60, y 80 cm

Acabado



Producto	Acabado	Referencia	Euro (€)
Lavabo mural 50 cm	Blanco	T369001	287
Lavabo mural 50 cm, rectificado	Blanco mate	T3690V1	372
Lavabo mural 60 cm	Blanco	T381201	336
Lavabo mural 60 cm, rectificado	Blanco mate	T3812V1	440
Lavabo mural 80 cm	Blanco	T369101	341
Lavabo mural 80 cm, rectificado	Blanco mate	T3691V1	440
Lavabo mural 100 cm	Blanco	T381801	397
Lavabo mural 100 cm, rectificado	Blanco mate	T3818V1	519
Lavabo mural 120 cm	Blanco	T369201	440
Lavabo mural 120 cm, rectificado	Blanco mate	T3692V1	562
Lavabo mural 120 cm, 2 orificios para grifería	Blanco	T382601	488
Lavabo mural 120 cm, rectificado	Blanco mate	T3826V1	628
Lavabo mural 120 cm, 2 orificios para grifería, rectificado	Blanco	T369301	580
Lavabo mural 120 cm, 2 orificios para grifería, rectificado	Blanco mate	T3693V1	757
Lavabo mural 120 cm, 2 orificios para grifería, rectificado	Blanco	T383201	628
Lavabo mural 120 cm, 2 orificios para grifería, rectificado	Blanco mate	T3832V1	818
Lavabo mural 120 cm, 2 orificios para grifería, rectificado	Blanco	T369401	702
Lavabo mural 120 cm, 2 orificios para grifería, rectificado	Blanco mate	T3694V1	915
Lavabo mural 120 cm, 2 orificios para grifería, rectificado	Blanco	T380301	702
Lavabo mural 120 cm, 2 orificios para grifería, rectificado	Blanco mate	T3803V1	915
Lavabo mural 120 cm, 2 orificios para grifería, rectificado	Blanco	T383801	763
Lavabo mural 120 cm, 2 orificios para grifería, rectificado	Blanco mate	T3838V1	994
Lavabo mural 120 cm, 2 orificios para grifería, rectificado	Blanco	T383901	763
Lavabo mural 120 cm, 2 orificios para grifería, rectificado	Blanco mate	T3839V1	994

Producto recomendado	Acabado	Referencia	Euro (€)
Pedestal lavabo	Blanco	T388101	244
Pedestal lavabo	Blanco mate	T3881V1	318
Juego fijación pared	Neutro	J117767	6

Lavabo mural con rebosadero, sin orificio para grifería

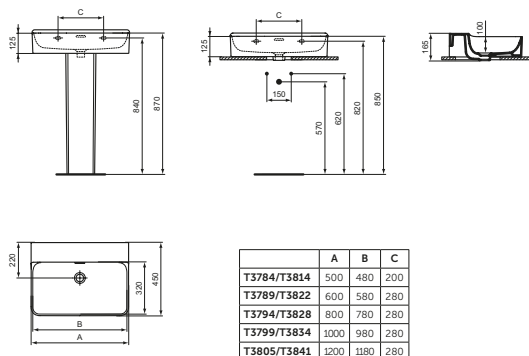
Descripción

- Lavabo mural Conca de porcelana vitrificada
- Con rebosadero y sin orificio para grifería
- Para instalación a pared o sobre encimera (rectificado)
- Con bordes finos
- Juego de fijación no incluido. Se precisa de 2 juegos de fijación para el lavabo de 120 cm
- Pedestal compatible con los lavabos de 50, 60, y 80 cm

Acabado



01



	A	B	C
T3784/T3814	500	480	200
T3789/T3822	600	580	280
T3794/T3828	800	780	280
T3799/T3834	1000	980	280
T3805/T3841	1200	1180	280

Producto	Acabado	Referencia	Euro (€)
Lavabo mural 50 cm	Blanco	T378401	287
Lavabo mural 50 cm, rectificado	Blanco	T381401	336
Lavabo mural 60 cm	Blanco	T378901	336
Lavabo mural 60 cm, rectificado	Blanco	T382201	397
Lavabo mural 80 cm	Blanco	T379401	433
Lavabo mural 80 cm, rectificado	Blanco	T382801	488
Lavabo mural 100 cm	Blanco	T379901	580
Lavabo mural 100 cm, rectificado	Blanco	T383401	628
Lavabo mural 120 cm	Blanco	T380501	702
Lavabo mural 120 cm, rectificado	Blanco	T384101	763
Producto recomendado			
Pedestal lavabo	Blanco	T388101	74
Juego fijación pared	Neutro	J117767	6

Lavabo mural sin rebosadero, con orificio para grifería

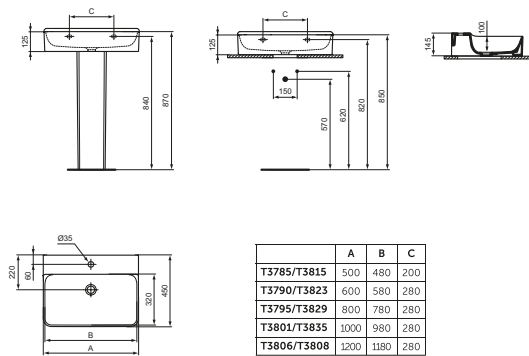
Descripción

- Lavabo mural Conca de porcelana vitrificada
- Sin rebosadero y con orificio para grifería
- Para instalación a pared o sobre encimera (rectificado)
- Con bordes finos
- Juego de fijación no incluido. Se precisa de 2 juegos de fijación para el lavabo de 120 cm
- Pedestal compatible con los lavabos de 50, 60, y 80 cm

Acabado



01



	A	B	C
T3785/T3815	500	480	200
T3790/T3823	600	580	280
T3795/T3829	800	780	280
T3801/T3835	1000	980	280
T3806/T3808	1200	1180	280

Producto	Acabado	Referencia	Euro (€)
Lavabo mural 50 cm	Blanco	T378501	287
Lavabo mural 50 cm, rectificado	Blanco	T381501	336
Lavabo mural 60 cm	Blanco	T379001	341
Lavabo mural 60 cm, rectificado	Blanco	T382301	397
Lavabo mural 80 cm	Blanco	T379501	440
Lavabo mural 80 cm, rectificado	Blanco	T382901	483
Lavabo mural 100 cm	Blanco	T380101	580
Lavabo mural 100 cm, rectificado	Blanco	T383501	628
Lavabo mural 120 cm	Blanco	T380601	702
Lavabo mural 120 cm, 2 orificios para grifería	Blanco	T380801	702
Lavabo mural 120 cm, rectificado	Blanco	T384201	763
Lavabo mural 120 cm, rectificado, 2 orificios para grifería	Blanco	T384401	763
Producto recomendado			
Pedestal lavabo	Blanco	T388101	74
Juego fijación pared	Neutro	J117767	6

Lavabo mural con rebosadero, con 3 orificios para grifería

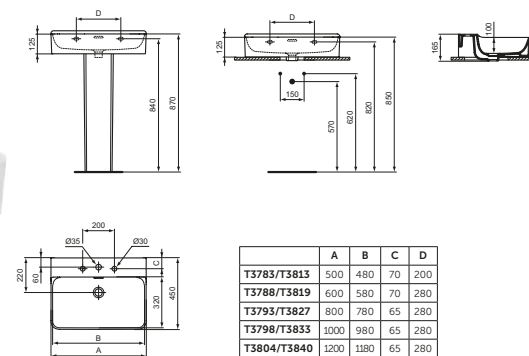
Descripción

- Lavabo mural Conca de porcelana vitrificada
- Con rebosadero y con 3 orificios para grifería en batería
- Para instalación a pared o sobre encimera (rectificado)
- Con bordes finos
- Juego de fijación no incluido. Se precisa de 2 juegos de fijación para el lavabo de 120 cm
- Pedestal compatible con los lavabos de 50, 60, y 80 cm

Acabado

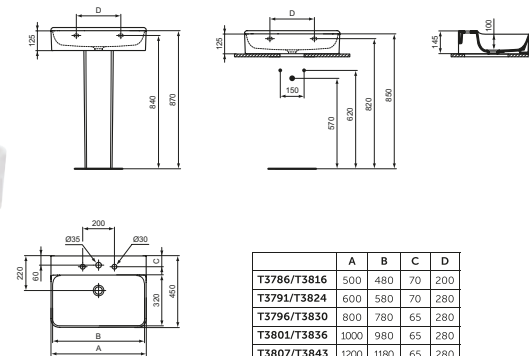


01



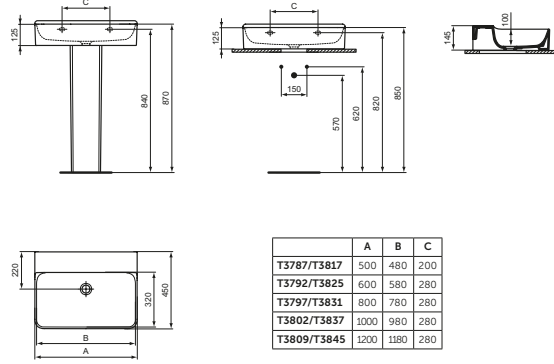
	A	B	C	D
T3783/T3813	500	480	70	200
T3788/T3819	600	580	70	280
T3793/T3827	800	780	65	280
T3798/T3833	1000	980	65	280
T3804/T3840	1200	1180	65	280

Producto	Acabado	Referencia	Euro (€)
Lavabo mural 50 cm	Blanco	T378301	287
Lavabo mural 50 cm, rectificado	Blanco	T381301	336
Lavabo mural 60 cm	Blanco	T378801	341
Lavabo mural 60 cm, rectificado	Blanco	T381901	397
Lavabo mural 80 cm	Blanco	T379301	440
Lavabo mural 80 cm, rectificado	Blanco	T382701	488
Lavabo mural 100 cm	Blanco	T379801	580
Lavabo mural 100 cm, rectificado	Blanco	T383301	628
Lavabo mural 120 cm	Blanco	T380401	702
Lavabo mural 120 cm, rectificado	Blanco	T384001	763
Producto recomendado			
Pedestal lavabo	Blanco	T388101	74
Juego fijación pared	Neutro	J117767	6



	A	B	C	D
T3786/T3816	500	480	70	200
T3791/T3824	600	580	70	280
T3796/T3830	800	780	65	280
T3801/T3836	1000	980	65	280
T3807/T3843	1200	1180	65	280

Producto	Acabado	Referencia	Euro (€)
Lavabo mural 50 cm	Blanco	T378601	287
Lavabo mural 50 cm, rectificado	Blanco	T381601	336
Lavabo mural 60 cm	Blanco	T379101	341
Lavabo mural 60 cm, rectificado	Blanco	T382401	397
Lavabo mural 80 cm	Blanco	T379601	440
Lavabo mural 80 cm, rectificado	Blanco	T383001	488
Lavabo mural 100 cm	Blanco	T380101	580
Lavabo mural 100 cm, rectificado	Blanco	T383601	628
Lavabo mural 120 cm	Blanco	T380701	702
Lavabo mural 120 cm, rectificado	Blanco	T384301	763
Producto recomendado			
Pedestal lavabo	Blanco	T388101	74
Juego fijación pared	Neutro	J117767	6



Lavabo mural sin rebosadero, sin orificio para grifería

Descripción

- Lavabo mural Conca de porcelana vitrificada
- Sin rebosadero y sin orificio para grifería
- Para instalación a pared o sobre encimera (rectificado)
- Con bordes finos
- Juego de fijación no incluido. Se precisa de 2 juegos de fijación para el lavabo de 120 cm
- Pedestal compatible con los lavabos de 50, 60, y 80 cm

Acabado



Producto	Acabado	Referencia	Euro (€)
Lavabo mural 50 cm	Blanco	T378701	287
Lavabo mural 50 cm, rectificado	Blanco	T381701	336
Lavabo mural 60 cm	Blanco	T379201	336
Lavabo mural 60 cm, rectificado	Blanco	T382501	397
Lavabo mural 80 cm	Blanco	T379701	433
Lavabo mural 80 cm, rectificado	Blanco	T383101	483
Lavabo mural 100 cm	Blanco	T380201	580
Lavabo mural 100 cm, rectificado	Blanco	T383701	628
Lavabo mural 120 cm	Blanco	T380901	702
Lavabo mural 120 cm, rectificado	Blanco	T384501	763
Producto recomendado			
Pedestal lavabo	Blanco	T388101	244
Juego fijación pared	Neutro	J117767	6

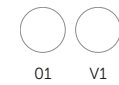
Extra

Lavabo mural con rebosadero, con orificio para grifería

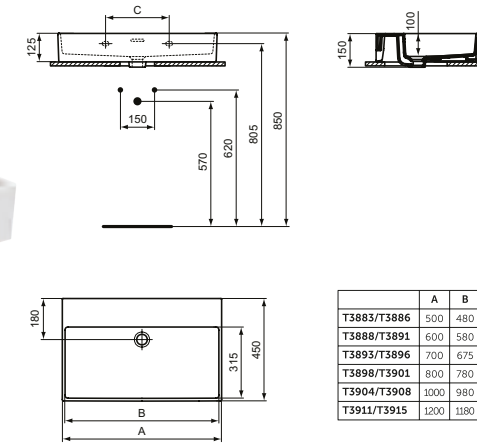
Descripción

- Lavabo mural Extra de porcelana vitrificada
- Con rebosadero y con orificio para grifería
- Para instalación a pared o sobre encimera (rectificado)
- Disponible en 2 acabados
- Con bordes finos
- Juego de fijación no incluido. Se precisa de 2 juegos de fijación para el lavabo de 120 cm
- Pedestal compatible con los lavabos de 50, 60, y 80 cm
- Lavabo de doble seno en el tamaño de 120 cm

Acabado



Producto	Acabado	Referencia	Euro (€)
Lavabo mural 50 cm	Blanco	T372601	250
Lavabo mural 50 cm, rectificado	Blanco mate	T3726V1	275
Lavabo mural 60 cm	Blanco	T388401	275
Lavabo mural 60 cm, rectificado	Blanco mate	T3884V1	360
Lavabo mural 70 cm	Blanco	T372701	287
Lavabo mural 70 cm, rectificado	Blanco mate	T3727V1	336
Lavabo mural 80 cm	Blanco	T388901	323
Lavabo mural 80 cm, rectificado	Blanco mate	T3889V1	421
Lavabo mural 100 cm	Blanco	T372801	348
Lavabo mural 100 cm, rectificado	Blanco mate	T3728V1	397
Lavabo mural 120 cm doble seno	Blanco	T389401	379
Lavabo mural 120 cm doble seno, rectificado	Blanco mate	T3894V1	494
Lavabo mural 120 cm, doble seno rectificado	Blanco	T372901	433
Lavabo mural 120 cm, doble seno, rectificado	Blanco mate	T3729V1	458
Lavabo mural 120 cm, doble seno, rectificado	Blanco	T389901	463
Lavabo mural 120 cm, doble seno, rectificado	Blanco mate	T3899V1	605
Lavabo mural 120 cm, doble seno, rectificado	Blanco	T373001	549
Lavabo mural 120 cm, doble seno, rectificado	Blanco mate	T3730V1	580
Lavabo mural 120 cm, doble seno, rectificado	Blanco	T390501	580
Lavabo mural 120 cm, doble seno, rectificado	Blanco mate	T3905V1	757
Lavabo mural 120 cm, doble seno, rectificado	Blanco	T373101	605
Lavabo mural 120 cm, doble seno, rectificado	Blanco mate	T3731V1	641
Lavabo mural 120 cm, doble seno, rectificado	Blanco	T391301	628
Lavabo mural 120 cm, doble seno, rectificado	Blanco mate	T3913V1	824
Producto recomendado			
Juego fijación pared	Neutro	J117767	6



Lavabo mural con rebosadero, sin orificio para grifería

Descripción

- Lavabo mural Extra de porcelana vitrificada
- Con rebosadero y sin orificio para grifería
- Para instalación a pared o sobre encimera (rectificado)
- Con bordes finos
- Juego de fijación no incluido. Se precisa de 2 juegos de fijación para el lavabo de 120 cm

Acabado



Producto	Acabado	Referencia	Euro (€)
Lavabo mural 50 cm	Blanco	T388301	250
Lavabo mural 50 cm, rectificado	Blanco	T388601	275
Lavabo mural 60 cm	Blanco	T388801	287
Lavabo mural 60 cm, rectificado	Blanco	T389101	323
Lavabo mural 70 cm	Blanco	T389301	348
Lavabo mural 70 cm, rectificado	Blanco	T389601	379
Lavabo mural 80 cm	Blanco	T389801	433
Lavabo mural 80 cm, rectificado	Blanco	T390101	463
Lavabo mural 100 cm	Blanco	T390401	549
Lavabo mural 100 cm, rectificado	Blanco	T390801	580
Lavabo mural 120 cm doble seno	Blanco	T391101	605
Lavabo mural 120 cm doble seno, rectificado	Blanco	T391501	628
Producto recomendado			
Juego fijación pared	Neutro	J117767	6

Lavabo mural con rebosadero, con 3 orificios para grifería

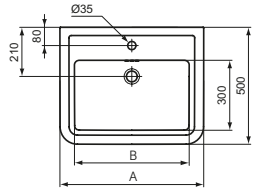
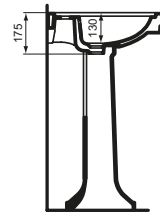
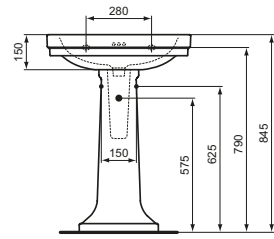
Descripción

- Lavabo mural Extra de porcelana vitrificada
- Con rebosadero y con 3 orificios para grifería en batería
- Para instalación a pared o sobre encimera (rectificado)
- Con bordes finos
- Juego de fijación no incluido. Se precisa de 2 juegos de fijación para el lavabo de 120 cm

Acabado



Producto	Acabado	Referencia	Euro (€)
Lavabo mural 50 cm	Blanco	T388201	262
Lavabo mural 50 cm, rectificado	Blanco	T388501	287
Lavabo mural 60 cm	Blanco	T388701	305
Lavabo mural 60 cm, rectificado	Blanco	T389001	336
Lavabo mural 70 cm	Blanco	T389201	379
Lavabo mural 70 cm, rectificado	Blanco	T389501	415
Lavabo mural 80 cm	Blanco	T389701	463
Lavabo mural 80 cm, rectificado	Blanco	T390001	494
Lavabo mural 100 cm	Blanco	T390301	562
Lavabo mural 100 cm, rectificado	Blanco	T390701	592
Lavabo mural 120 cm doble seno	Blanco	T391001	616
Lavabo mural 120 cm, doble seno rectificado	Blanco	T391401	653
Producto recomendado			
Juego fijación pared	Neutro	J117767	6



	A	B
E2216	615	490
E2219	715	590

Lavabo mural con rebosadero, con orificio para grifería

Descripción

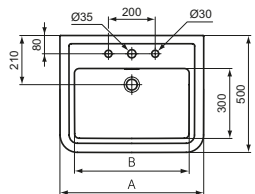
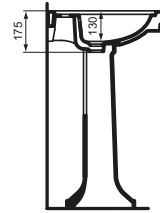
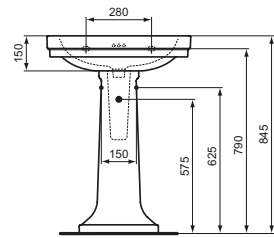
- Lavabo mural Calla de porcelana vitrificada
- Con rebosadero y con orificio para grifería
- Para instalación a pared o con pedestal
- Juego de fijación no incluido

Acabado



01

Producto	Acabado	Referencia	Euro (€)
Lavabo mural 60 cm	Blanco	E221601	305
Lavabo mural 70 cm	Blanco	E221901	330
Producto recomendado			
Pedestal	Blanco	E222401	165
Juego fijación pared	Neutro	J117767	6



	A	B
E2218	615	490
E2223	715	590

Lavabo mural con rebosadero, con 3 orificios para grifería

Descripción

- Lavabo mural Calla de porcelana vitrificada
- Con rebosadero y con 3 orificios para grifería en batería
- Para instalación a pared o con pedestal
- Juego de fijación no incluido

Acabado



01

Producto	Acabado	Referencia	Euro (€)
Lavabo mural 60 cm	Blanco	E221801	305
Lavabo mural 70 cm	Blanco	E222301	330
Producto recomendado			
Pedestal	Blanco	E222401	165
Juego fijación pared	Neutro	J117767	6



Lavabos

Lavamanos

Aprovecha al máximo el espacio de tu cuarto de baño con los lavamanos de Ideal Standard. Diferentes diseños que se adapta al espacio disponible, otorgando a la estancia una mayor amplitud visual.

Lavamanos



Lavamanos
Conca



Lavabo
Extra



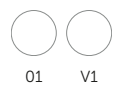
Lavabo
Calla

Lavamanos con rebosadero, con orificio para grifería

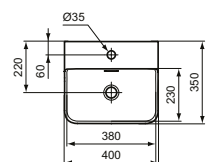
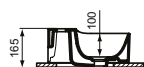
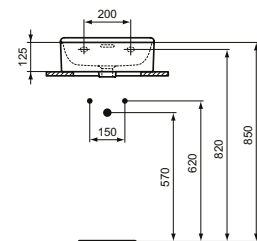
Descripción

- Lavamanos mural Conca de porcelana vitrificada
- Con rebosadero y orificio para grifería
- Para instalación a pared o sobre encimera (rectificado)
- Disponible en 2 acabados
- Con bordes finos
- Juego de fijación no incluido

Acabado



Acabado	Referencia	Euro (€)
Blanco	T369501	214
Blanco mate	T3695V1	280
Blanco	T387601	262
Blanco mate	T3876V1	341



Producto
Lavamanos 40 cm
Lavamanos 40 cm, rectificado

Producto recomendado

Juego fijación pared	Neutro	J117767	6
----------------------	--------	---------	---

Lavamanos con rebosadero, sin orificio para grifería

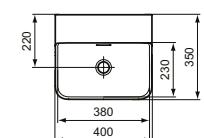
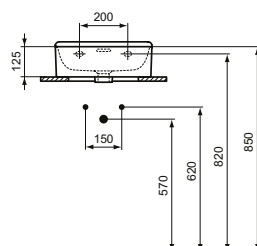
Descripción

- Lavamanos mural Conca de porcelana vitrificada
- Con rebosadero y sin orificio para grifería
- Para instalación a pared o sobre encimera (rectificado)
- Con bordes finos
- Juego de fijación no incluido

Acabado



Acabado	Referencia	Euro (€)
Blanco	T381101	214
Blanco	T387701	262



Producto
Lavamanos 40 cm
Lavamanos 40 cm, rectificado

Producto recomendado

Juego fijación pared	Neutro	J117767	6
----------------------	--------	---------	---

Lavamanos sin rebosadero, con orificio para grifería

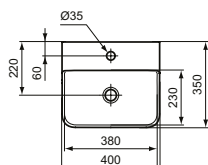
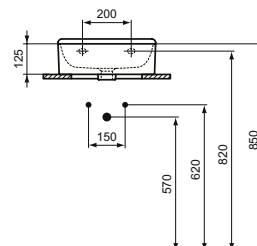
Descripción

- Lavamanos mural Conca de porcelana vitrificada
- Sin rebosadero y con orificio para grifería
- Para instalación a pared o sobre encimera (rectificado)
- Con bordes finos
- Juego de fijación no incluido

Acabado



Acabado	Referencia	Euro (€)
Blanco	T387401	214
Blanco	T387801	262



Producto
Lavamanos 40 cm
Lavamanos 40 cm, rectificado

Producto recomendado

Juego fijación pared	Neutro	J117767	6
----------------------	--------	---------	---

Lavamanos con rebosadero, con 3 orificios para grifería

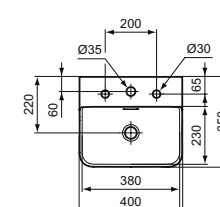
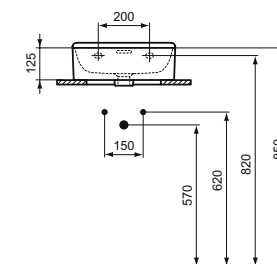
Descripción

- Lavamanos mural Conca de porcelana vitrificada
- Con rebosadero y con 3 orificios para grifería en batería
- Para instalación a pared
- Con bordes finos
- Juego de fijación no incluido

Acabado



Acabado	Referencia	Euro (€)
Blanco	T381001	214



Producto

Lavamanos 40 cm	Blanco	T381001	214
-----------------	--------	---------	-----

Producto recomendado

Juego fijación pared	Neutro	J117767	6
----------------------	--------	---------	---

Lavamanos sin rebosadero, sin orificio para grifería

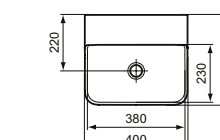
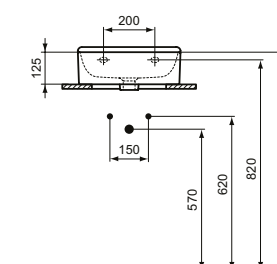
Descripción

- Lavamanos mural Conca de porcelana vitrificada
- Sin rebosadero y sin orificio para grifería
- Para instalación a pared o sobre encimera (rectificado)
- Con bordes finos
- Juego de fijación no incluido

Acabado



Acabado	Referencia	Euro (€)
Blanco	T387501	214
Blanco	T387901	262



Producto

Lavamanos 40 cm	Blanco	T387501	214
Lavamanos 40 cm, rectificado	Blanco	T387901	262

Producto recomendado

Juego fijación pared	Neutro	J117767	6
----------------------	--------	---------	---

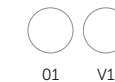
Extra

Lavamanos con rebosadero, con orificio para grifería

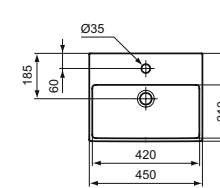
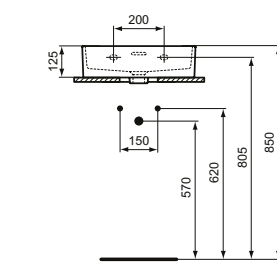
Descripción

- Lavamanos mural Extra de porcelana vitrificada
- Con rebosadero y orificio para grifería
- Para instalación a pared o sobre encimera (rectificado)
- Disponible en 2 acabados
- Juego de fijación no incluido

Acabado



Acabado	Referencia	Euro (€)
Blanco	T373201	183
Blanco mate	T3732V1	238
Blanco	T391701	183
Blanco mate	T3917V1	250



Producto

Lavamanos 45 cm	Blanco	T373201	183
Lavamanos 45 cm, rectificado	Blanco mate	T3732V1	238
Lavamanos 45 cm, rectificado	Blanco	T391701	183
Lavamanos 45 cm, rectificado	Blanco mate	T3917V1	250

Producto recomendado

Juego fijación pared	Neutro	J117767	6
----------------------	--------	---------	---

Lavamanos con rebosadero, sin orificio para grifería

Descripción

- Lavamanos mural Extra de porcelana vitrificada
- Con rebosadero y sin orificio para grifería
- Para instalación a pared o sobre encimera (rectificado)
- Juego de fijación no incluido

Acabado



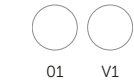
Acabado	Referencia	Euro (€)	
Blanco	T391601	183	
Blanco	T391801	183	
Producto recomendado			
Juego fijación pared	Neutro	J117767	6

Lavamanos con rebosadero, con orificio para grifería a izquierda

Descripción

- Lavamanos mural Extra de porcelana vitrificada
- Con rebosadero y con orificio para grifería lado izquierdo
- Para instalación a pared o sobre encimera (rectificado)
- Juego de fijación no incluido

Acabado



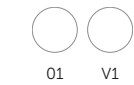
Acabado	Referencia	Euro (€)	
Blanco	T373301	177	
Blanco mate	T3733V1	232	
Blanco	T392001	177	
Blanco mate	T3920V1	250	
Producto recomendado			
Juego fijación pared	Neutro	J117767	6

Lavamanos con rebosadero, con orificio para grifería a derecha

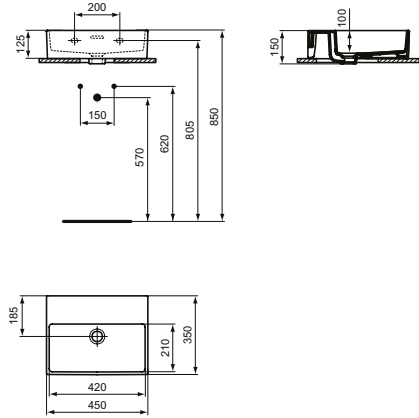
Descripción

- Lavamanos mural Extra de porcelana vitrificada
- Con rebosadero y con orificio para grifería lado derecho
- Para instalación a pared o sobre encimera (rectificado)
- Juego de fijación no incluido

Acabado

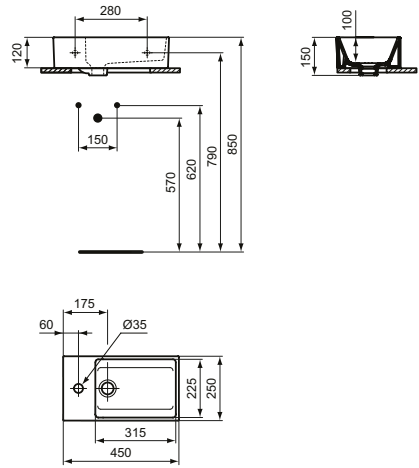


Acabado	Referencia	Euro (€)	
Blanco	T373401	177	
Blanco mate	T3734V1	232	
Blanco	T392301	177	
Blanco mate	T3923V1	250	
Producto recomendado			
Juego fijación pared	Neutro	J117767	6



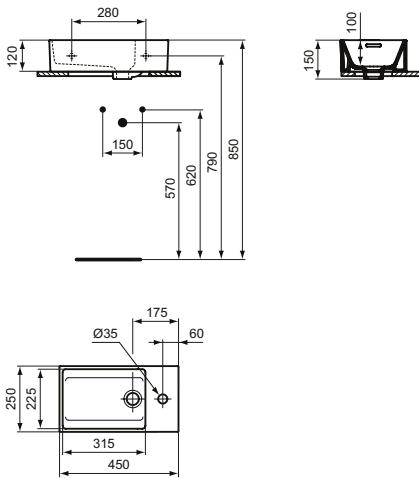
Producto
Lavamanos 45 cm
Lavamanos 45 cm, rectificado

Producto recomendado	Referencia	Euro (€)	
Juego fijación pared	Neutro	J117767	6



Producto
Lavamanos 45 cm, izquierda
Lavamanos 45 cm, izquierda, rectificado

Producto recomendado	Referencia	Euro (€)	
Juego fijación pared	Neutro	J117767	6



Producto
Lavamanos 45 cm, derecha
Lavamanos 45 cm, derecha, rectificado

Producto recomendado	Referencia	Euro (€)	
Juego fijación pared	Neutro	J117767	6

Lavamanos con rebosadero, sin orificio para grifería

Descripción

- Lavamanos mural Extra de porcelana vitrificada
- Con rebosadero y sin orificio para grifería
- Para instalación a pared o sobre encimera (rectificado)
- Juego de fijación no incluido

Acabado



Acabado	Referencia	Euro (€)	
Blanco	T391901	177	
Blanco	T392101	177	
Producto recomendado			
Juego fijación pared	Neutro	J117767	6

Lavamanos con rebosadero, sin orificio para grifería

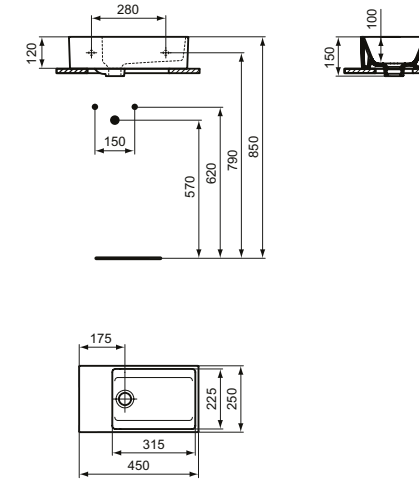
Descripción

- Lavamanos mural Extra de porcelana vitrificada
- Con rebosadero y sin orificio para grifería
- Para instalación a pared o sobre encimera (rectificado)
- Juego de fijación no incluido

Acabado

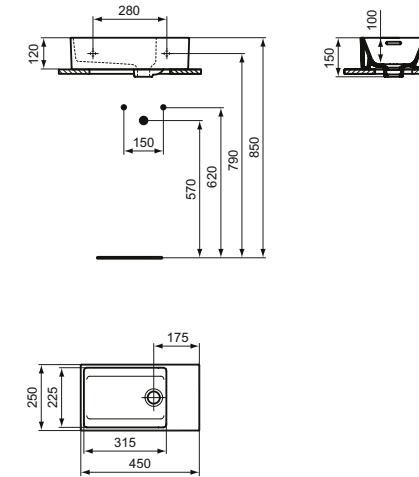


Acabado	Referencia	Euro (€)	
Blanco	T392201	177	
Blanco	T392401	177	
Producto recomendado			
Juego fijación pared	Neutro	J117767	6



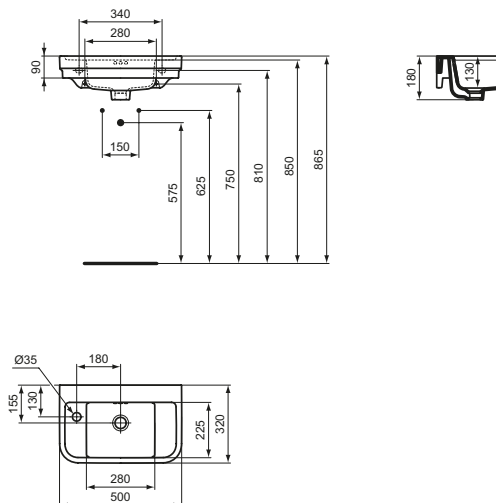
Producto
Lavamanos 45 cm, izquierda
Lavamanos 45 cm, izquierda, rectificado

Producto recomendado	Referencia	Euro (€)	
Juego fijación pared	Neutro	J117767	6



Producto
Lavamanos 45 cm, derecha
Lavamanos 45 cm, derecha, rectificado

Producto recomendado	Referencia	Euro (€)	
Juego fijación pared	Neutro	J117767	6



Producto
Lavamanos 45 cm, orificio izquierda
Lavamanos 45 cm, orificio derecha

Acabado	Referencia	Euro (€)	
Blanco	E223301	214	
Blanco	E223401	214	
Producto recomendado			
Juego fijación pared	Neutro	E015767	7

Lavabos

Lavabos sobre encimera

Imprime elegancia y modernidad al espacio a través de las múltiples variedades de diseño que ofrece.

Sobre encimera



sobre encimera
Linda-X



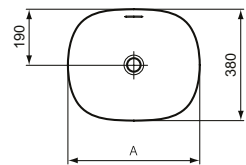
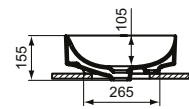
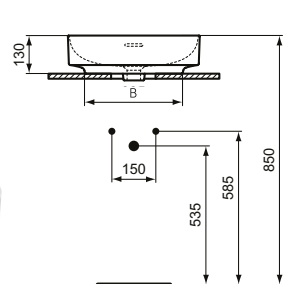
Sobre encimera
Conca



Sobre encimera
Ipalys



Sobre encimera
Extra



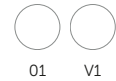
	A	B
T4399	450	335
T4401	550	435

Lavabo sobre encimera con rebosadero, sin orificio para grifería

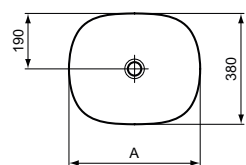
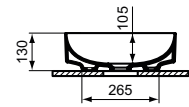
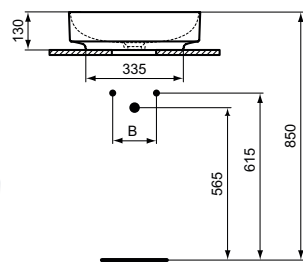
Descripción

- Lavabo sobre encimera Linda-X en porcelana Diamatec®, material extremadamente fuerte y duradero
- Disponible en 2 acabados
- Para instalación sobre encimera
- Con rebosadero y sin orificio para grifería
- Con bordes finos

Acabado



Producto	Acabado	Referencia	Euro (€)
Lavabo sobre encimera 45 cm	Blanco	T439901	407
	Blanco mate	T4399V1	529
Lavabo sobre encimera 55 cm	Blanco	T440101	422
	Blanco mate	T4401V1	548
Producto recomendado			
Válvula libre blanca	Blanco	E211401	74



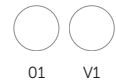
	A	B
T4400	450	335
T4402	550	435

Lavabo sobre encimera sin rebosadero, sin orificio para grifería

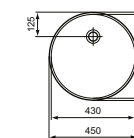
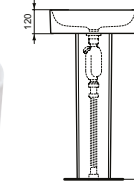
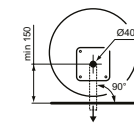
Descripción

- Lavabo sobre encimera Linda-X en porcelana Diamatec®, material extremadamente fuerte y duradero
- Disponible en 2 acabados
- Para instalación sobre encimera
- Sin rebosadero y sin orificio para grifería
- Con bordes finos

Acabado



Producto	Acabado	Referencia	Euro (€)
Lavabo sobre encimera 45 cm	Blanco	T440001	407
	Blanco mate	T4400V1	529
Lavabo sobre encimera 55 cm	Blanco	T440201	407
	Blanco mate	T4402V1	548
Producto recomendado			
Válvula libre blanca	Blanco	E211401	74

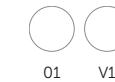


Lavabo sobre encimera sin rebosadero, redondo

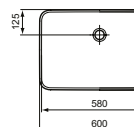
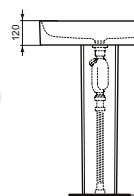
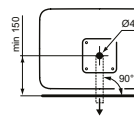
Descripción

- Lavabo sobre encimera Conca en porcelana vitrificada
- Disponible en 2 acabados
- Sin rebosadero y sin orificio para grifería
- Para instalación sobre encimera
- Con bordes finos

Acabado



Producto	Acabado	Referencia	Euro (€)
Lavabo sobre encimera 45 cm	Blanco	T369601	336
	Blanco mate	T3696V1	440
Producto recomendado			
Pedestal lavabo redondo	Blanco	T376501	549
	Blanco Mate	T3765V1	707

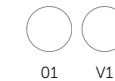


Lavabo sobre encimera sin rebosadero, rectangular

Descripción

- Lavabo sobre encimera Conca en porcelana vitrificada
- Disponible en 2 acabados
- Sin rebosadero y sin orificio para grifería
- Para instalación sobre encimera
- Con bordes finos
- 4 caras esmaltadas

Acabado



Producto	Acabado	Referencia	Euro (€)
Lavabo sobre encimera 60 cm	Blanco	T369801	336
	Blanco mate	T3698V1	440
Producto recomendado			
Pedestal lavabo rectangular	Blanco	T388001	549
	Blanco mate	T3880V1	707

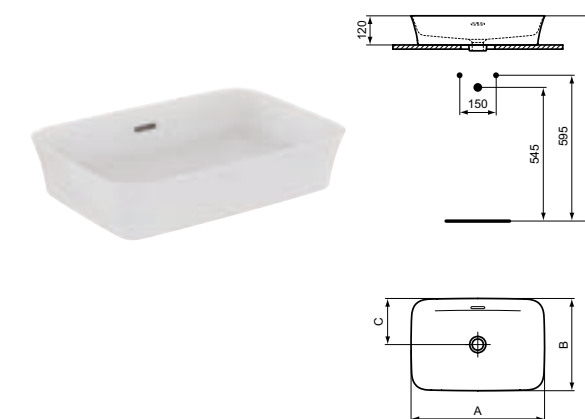
Ipalys

Lavabo sobre encimera con rebosadero, sin orificio para grifería, rectangular

Descripción

- Lavabo sobre encimera Ipalys en porcelana Diamatec®, material extremadamente fuerte y duradero
- Disponible en 12 acabados
- Para instalación sobre encimera
- Con rebosadero y sin orificio para grifería
- Con bordes finos
- Válvula libre o válvula click clack no incluida

Acabado



	A	B	C	D
E2078	550	380	190	145
E1887	650	395	200	150

Producto

Lavabo sobre encimera 55 cm

Acabado Referencia Euro (€)

Blanco E207801 476

Color E2078XX 610

Blanco E188701 549

Color E1887XX 702

Producto recomendado

Válvula libre

Blanco E211401 74

Color E2114XX 109

Válvula click

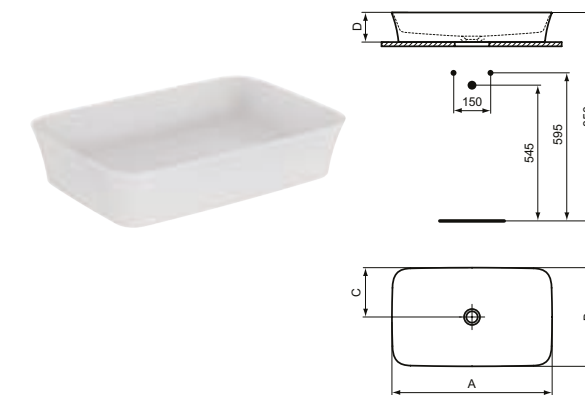
Cromo E1482AA 74

Lavabo sobre encimera sin rebosadero, sin orificio para grifería, rectangular

Descripción

- Lavabo sobre encimera Ipalys en porcelana Diamatec®, material extremadamente fuerte y duradero
- Disponible en 12 acabados
- Para instalación sobre encimera
- Sin rebosadero y sin orificio para grifería
- Con bordes finos
- Válvula libre o válvula click clack no incluida

Acabado



	A	B	C	D
E2076	550	380	190	125
E1886	650	400	200	120
E1391	800	400	200	120

Producto

Lavabo sobre encimera 55 cm

Acabado Referencia Euro (€)

Blanco E207601 458

Color E2076XX 677

Lavabo sobre encimera 65 cm

Blanco E188601 506

Color E1886XX 745

Lavabo sobre encimera 80 cm

Blanco E139101 555

Color E1391XX 806

Producto recomendado

Válvula libre

Blanco E211401 74

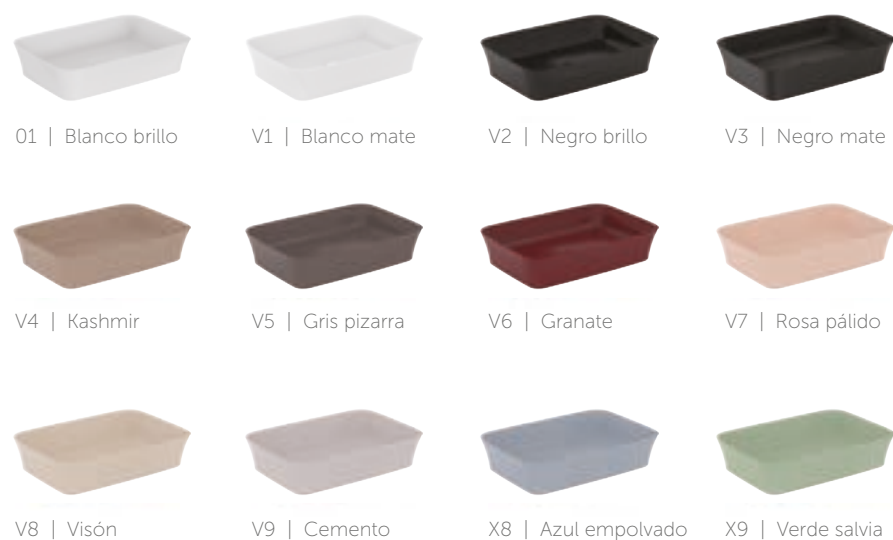
Color E2114XX 109

Válvula click

Cromo E1483AA 74

Lavabos de colores

Los últimos dos dígitos de las referencias representan el color. A continuación podrás descubrir toda la gama de colores de los lavabos Ipalys.



O1 | Blanco brillo

V1 | Blanco mate

V2 | Negro brillo

V3 | Negro mate

V4 | Kashmir

V5 | Gris pizarra

V6 | Granate

V7 | Rosa pálido

V8 | Visión

V9 | Cemento

X8 | Azul empolvado

X9 | Verde salvia

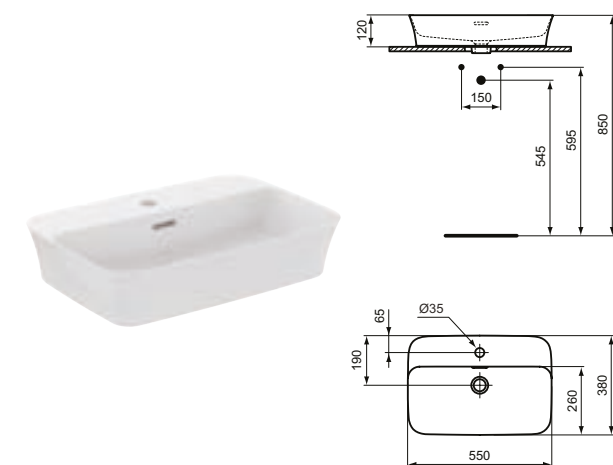
Ipalys

Lavabo sobre encimera con rebosadero, con orificio para grifería, rectangular

Descripción

- Lavabo sobre encimera Ipalys en porcelana Diamatec®, material extremadamente fuerte y duradero
- Disponible en 12 acabados
- Para instalación sobre encimera
- Con rebosadero y orificio para grifería
- Con bordes finos
- Válvula libre o válvula click clack no incluida

Acabado



Producto

Lavabo sobre encimera 55 cm

Acabado Referencia Euro (€)

Blanco E207701 488

Color E2077XX 641

Producto recomendado

Válvula libre

Blanco E211401 74

Color E2114XX 109

Válvula click

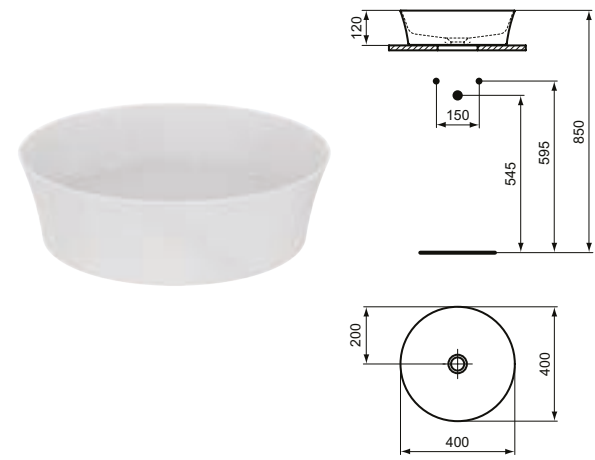
Cromo E1482AA 74

Lavabo sobre encimera sin rebosadero, sin orificio para grifería, redondo

Descripción

- Lavabo sobre encimera Ipalyss en porcelana Diamatec®, material extremadamente fuerte y duradero
- Lavabo redondo 40 cm
- Disponible en 12 acabados
- Para instalación sobre encimera
- Sin rebosadero y sin orificio para grifería
- Con bordes finos
- Válvula libre o válvula click clack no incluida

Acabado



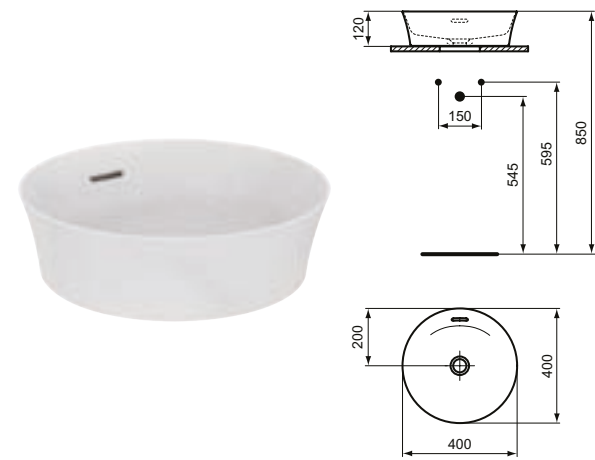
Producto	Acabado	Referencia	Euro (€)
Lavabo sobre encimera 40 cm, redondo	Blanco	E139801	372
	Color	E1398XX	574
Producto recomendado			
Válvula libre	Blanco	E211401	74
	Color	E2114XX	109
Válvula click	Cromo	E1483AA	74

Lavabo sobre encimera con rebosadero, sin orificio para grifería, redondo

Descripción

- Lavabo sobre encimera Ipalyss en porcelana Diamatec®, material extremadamente fuerte y duradero
- Lavabo redondo 40 cm
- Disponible en 12 acabados
- Para instalación sobre encimera
- Con rebosadero y sin orificio para grifería
- Con bordes finos
- Válvula libre o válvula click clack no incluida

Acabado



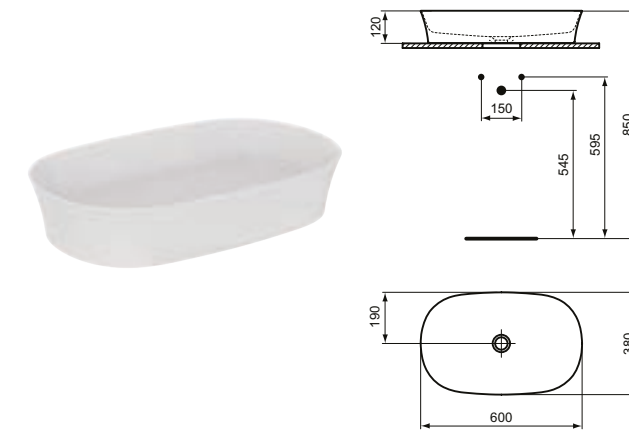
Producto	Acabado	Referencia	Euro (€)
Lavabo sobre encimera 40 cm, redondo	Blanco	E141301	409
	Color	E1413XX	506
Producto recomendado			
Válvula libre	Blanco	E211401	74
	Color	E2114XX	109
Válvula click	Cromo	E1482AA	74

Lavabo sobre encimera sin rebosadero, sin orificio para grifería, ovalado

Descripción

- Lavabo sobre encimera Ipalyss en porcelana Diamatec®, material extremadamente fuerte y duradero
- Lavabo ovalado 60 cm
- Disponible en 12 acabados
- Para instalación sobre encimera
- Sin rebosadero y sin orificio para grifería
- Con bordes finos
- Válvula libre o válvula click clack no incluida

Acabado



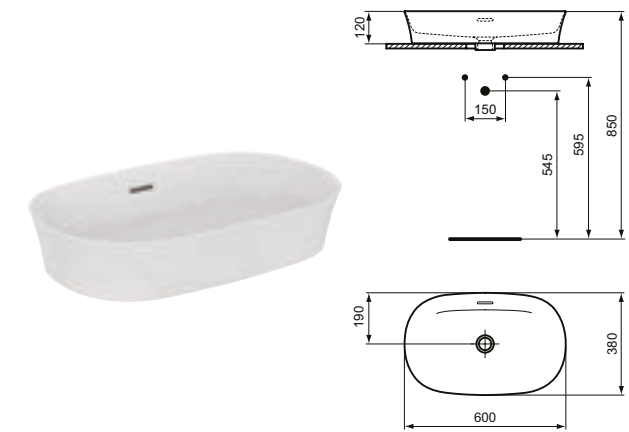
Producto	Acabado	Referencia	Euro (€)
Lavabo sobre encimera 60 cm, ovalado	Blanco	E139601	519
	Color	E1396XX	763
Producto recomendado			
Válvula libre	Blanco	E211401	74
	Color	E2114XX	109
Válvula click	Cromo	E1483AA	74

Lavabo sobre encimera con rebosadero, sin orificio para grifería, ovalado

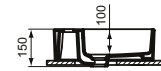
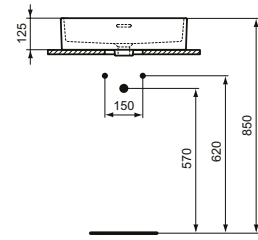
Descripción

- Lavabo sobre encimera Ipalyss en porcelana Diamatec®, material extremadamente fuerte y duradero
- Lavabo ovalado 60 cm
- Disponible en 12 acabados
- Para instalación sobre encimera
- Con rebosadero y sin orificio para grifería
- Con bordes finos
- Válvula libre o válvula click clack no incluida

Acabado



Producto	Acabado	Referencia	Euro (€)
Lavabo sobre encimera 60 cm, ovalado	Blanco	E139701	537
	Color	E1397XX	702
Producto recomendado			
Válvula libre	Blanco	E211401	74
	Color	E2114XX	109
Válvula click	Cromo	E1482AA	74

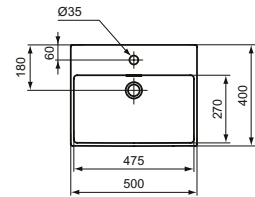
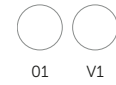


Lavabo sobre encimera con rebosadero, con orificio para grifería

Descripción

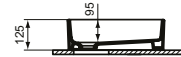
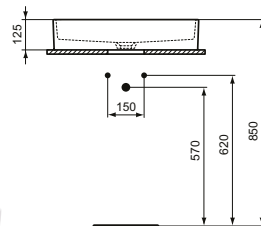
- Lavabo sobre encimera Extra de porcelana vitrificada
- Lavabo 50 x 40 cm
- Disponible en 2 acabados
- Para instalación sobre encimera
- Con rebosadero y orificio para grifería
- 4 caras esmaltadas
- Válvula click clack no incluida

Acabado



Producto	Acabado	Referencia	Euro (€)
Lavabo sobre encimera 50 cm	Blanco	T374101	275
	Blanco mate	T3741V1	360

Producto recomendado	Acabado	Referencia	Euro (€)
Válvula click	Cromo	E1482AA	74

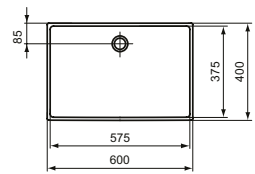
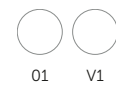


Lavabo sobre encimera sin rebosadero, sin orificio para grifería

Descripción

- Lavabo sobre encimera Extra de porcelana vitrificada
- Lavabo 60 x 40 cm
- Disponible en 2 acabados
- Para instalación sobre encimera
- Sin rebosadero y sin orificio para grifería
- 4 caras esmaltadas
- Válvula click clack no incluida

Acabado



Producto	Acabado	Referencia	Euro (€)
Lavabo sobre encimera 60 cm	Blanco	T374001	336
	Blanco mate	T3740V1	440

Producto recomendado	Acabado	Referencia	Euro (€)
Válvula click	Cromo	E1483AA	74



Lavabos

Lavabos para mueble

Los bordes finos y las líneas suaves del diseño crean un ambiente armonioso y ligero.

Lavabos para mueble



Lavabos Top
Extra



Lavabos Top
Calla

Lavabo para mueble con rebosadero, con orificio para grifería

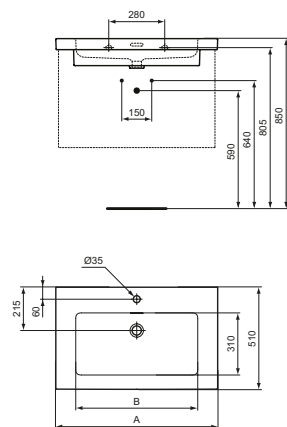
Descripción

- Lavabo Extra para mueble de porcelana vitrificada
- Disponible en 2 tamaños
- Con rebosadero y orificio para grifería
- Para instalación sobre muebles Conca o pies Conca
- Mueble Conca 600 mm: T4577., T4573..
- Mueble Conca 800 mm: T4578., T4574..
- Pies Conca 560 mm: E2531..
- Pies Conca 760 mm: E2533..
- Válvula click clack no incluida
- Juego de fijación no incluido

Acabado



01



	A	B
T4362	610	610
T4358	610	470

Producto	Acabado	Referencia	Euro (€)
Lavabo para mueble 60 cm	Blanco	T435801	290
Lavabo para mueble 80 cm	Blanco	T436201	410
Producto recomendado			
Válvula click	Cromo	E1482AA	74

Lavabo para mueble con rebosadero, con orificio para grifería

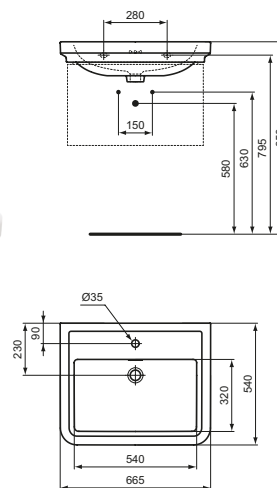
Descripción

- Lavabo Calla de porcelana vitrificada.
- Disponible en 2 tamaños.
- Con rebosadero y orificio para grifería.
- Para instalación sobre muebles Conca o pies Conca.
- Mueble Conca 600 mm: T4577., T4573..
- Mueble Conca 800 mm: T4578., T4574..
- Pies Conca 560 mm: E2531..
- Pies Conca 760 mm: E2533..
- Válvula click clack no incluida.
- Juego de fijación no incluido.

Acabado



01



Producto	Acabado	Referencia	Euro (€)
Lavabo para mueble 60 cm	Blanco	E223801	285
Lavabo para mueble 80 cm	Blanco	E224101	340
Producto recomendado			
Válvula click	Cromo	E1482AA	74
Juego fijación pared	Neutro	J117767	6

Lavabo semi encastre con rebosadero, con orificio para grifería

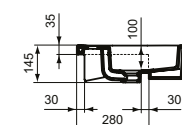
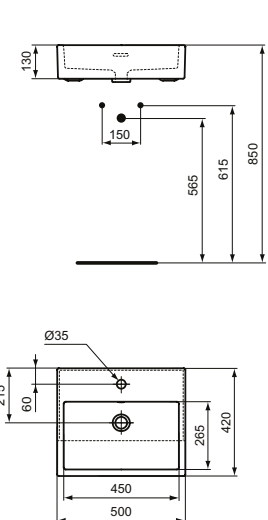
Descripción

- Lavabo sobre encimera Extra de porcelana vitrificada
- Lavabo 50 x 42 cm
- Disponible en 2 acabados
- Para instalación semi encastado
- Con rebosadero y orificio para grifería
- 4 caras esmaltadas
- Válvula click clack no incluida

Acabado



01 V1



Producto	Acabado	Referencia	Euro (€)
Lavabo semi encastre 50 cm	Blanco	T373501	275
	Blanco mate	T3735V1	285
Producto recomendado			
Válvula click	Cromo	E1482AA	75

Lavabo para mueble con rebosadero, con 3 orificios para grifería

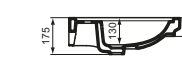
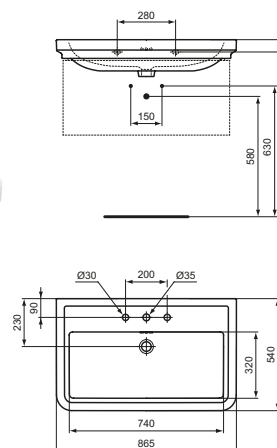
Descripción

- Lavabo Calla de porcelana vitrificada
- Disponible en 2 tamaños
- Con rebosadero y con 3 orificios para grifería en batería
- Para instalación sobre muebles Conca o pies Conca
- Mueble Conca 600 mm: T4577., T4573..
- Mueble Conca 800 mm: T4578., T4574..
- Pies Conca 560 mm: E2531..
- Pies Conca 760 mm: E2533..
- Válvula click clack no incluida
- Juego de fijación no incluido

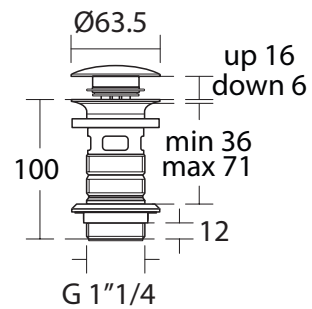
Acabado



01



Producto	Acabado	Referencia	Euro (€)
Lavabo para mueble 60 cm	Blanco	E224001	292
Lavabo para mueble 80 cm	Blanco	E224301	347
Producto recomendado			
Válvula click	Cromo	E1482AA	74
Juego fijación pared	Neutro	J117767	6

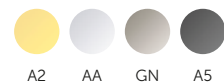


Válvula Click para lavabos con rebosadero

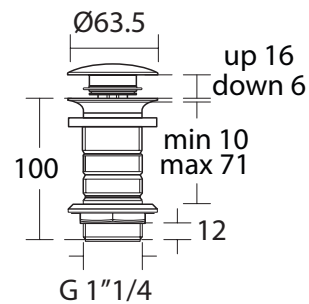
Descripción

- Pieza fijación metálica
- Con sistema antirruido Click
- Para lavabos con rebosadero

Acabado



Producto	Acabado	Referencia	Euro (€)
Válvula click	Cromo	E1482AA	74
	Oro satinado	E1482A2	91
	Acero satinado	E1482GN	91
	Gris magnético	E1482A5	91

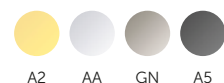


Válvula Click para lavabos sin rebosadero

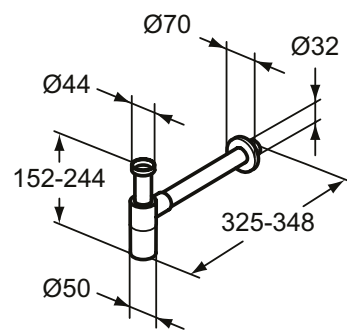
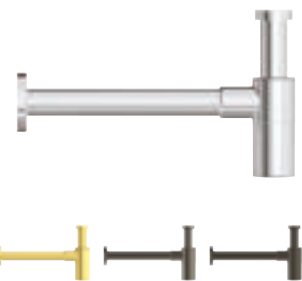
Descripción

- Pieza fijación metálica
- Con sistema antirruido Click
- Para lavabos sin rebosadero

Acabado



Producto	Acabado	Referencia	Euro (€)
Válvula click	Cromo	E1483AA	74
	Oro satinado	E1483A2	103
	Acero satinado	E1483GN	103
	Gris magnético	E1483A5	103

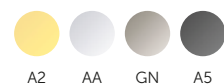


Sifón de diseño

Descripción

- Latón
- Sifón mural lavabo cilíndrico 1 1/4"

Acabado



Producto	Acabado	Referencia	Euro (€)
Sifón de diseño	Cromo	E0079AA	103
	Oro satinado	T4441A2	163
	Acero satinado	T4441GN	163
	Gris magnético	T4441A5	163

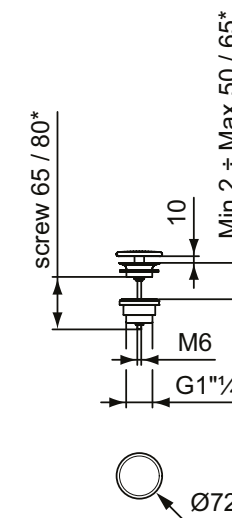


Accesorios de colores

Los últimos dos dígitos de las referencias representan el color. A continuación podrás descubrir toda la gama de colores de los accesorios.



Accesorios

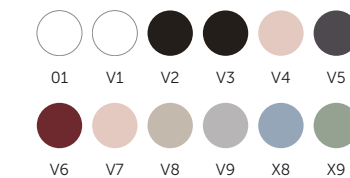


Válvula libre para lavabos sin rebosadero

Descripción

- Válvula libre para lavabos sin rebosadero
- Disponible en 12 acabados

Acabado



Producto	Acabado	Referencia	Euro (€)
Válvula libre	Blanco	E211401	74
	De colores	E2114XX	109

Mobiliario

Sencillez, elegancia y modernidad para los que buscan un sentido estético a la funcionalidad.

- 094 Muebles
- 118 Muebles auxiliares
- 120 Accesorios





Mobiliario

Conca

Sensual y minimalista.

La nueva colección Conca es una interpretación contemporánea del diseño de un icono. Como las cuencas naturales talladas por el agua, las curvas orgánicas del lavabo combinan con detalles geométricos y sensuales, alcanzando un nuevo nivel de pureza. Conca fusiona la belleza táctil y la funcionalidad.

Lavabos tradicionales



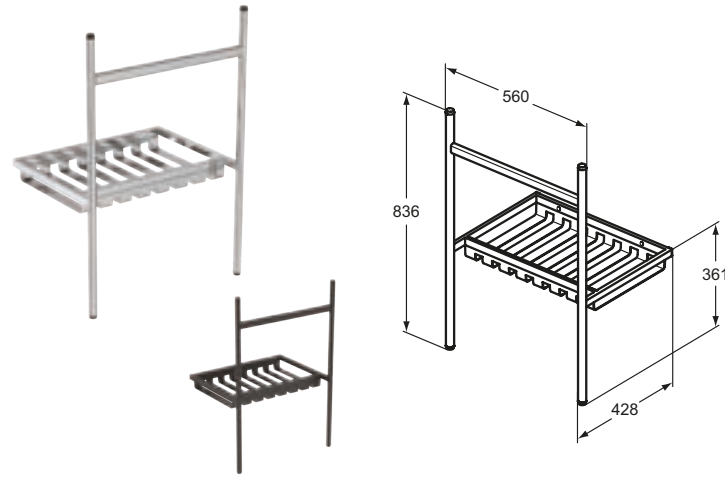
Muebles
Estructura metálica



Mueble
con cajones



Columna



Conca Estructura metálica

Descripción

- Estructura de pie Conca con balda para instalación con lavabos de 600 y 800 mm de i.life A, i.life B, Calla, Extra y Strada II
- Dimensiones:
 - 2 anchos: 560 mm y 760 mm
 - 2 profundidades: 428 mm y 483 mm
 - 2 alturas: 817 mm y 836 mm (altura de los pies regulable +/- 10 mm (superior e inferior))
- Material:
 - Acero galvanizado cromado (AA)
 - Recubrimiento en polvo RAL 9005 (negro seda)
- Fijación a pared oculta
- Nota: Ver tabla de compatibilidad

Acabado



Producto	Acabado	Referencia	Euro (€)
Soporte lavabo 60 x 44 cm	Cromo	E2532AA	380
	Negro mate	E2532XG	500
Soporte lavabo 80 x 44 cm	Cromo	E2654AA	430
	Negro mate	E2654XG	550
Soporte lavabo 60 x 50 cm	Cromo	E2531AA	405
	Negro mate	E2531XG	525
Soporte lavabo 80 x 50 cm	Cromo	E2533AA	455
	Negro mate	E2533XG	575

Compatibilidad base con nuestros lavabos

			Extra				i. life B		Calla		Tesi		Connect Air		Strada II		i.life A	
			61	81	60	80	61	81	67	87	60	80	60	80	64	84	64	84
			T435801	T436201	T372701	T372901	T460501	T460401	E223801	E224101	T351001	T350901	E028901	E027901	T299101	T300301	T461901	T462001
Conca Profundidad 50cm	60	E2531XG	OK				OK		OK									
	80	E2533XG		OK			OK		OK									
Conca Profundidad 44cm	60	E2532XG			OK				OK		OK		OK		OK		OK	
	80	E2654XG				OK					OK		OK		OK			OK

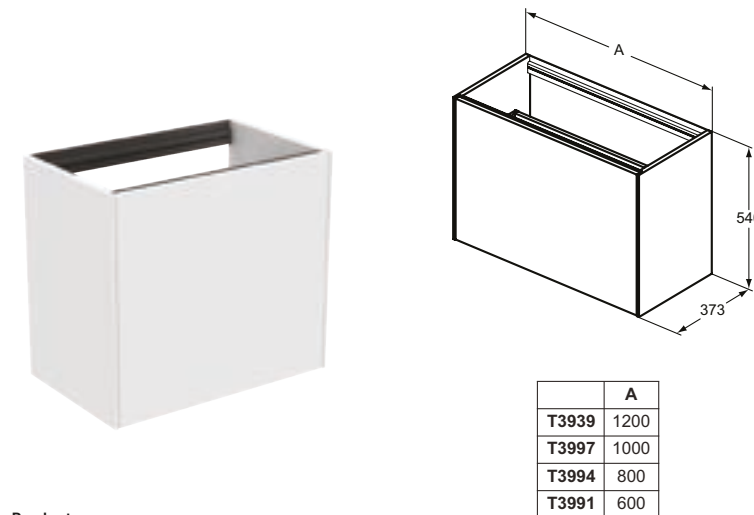


Mobiliario de colores

Los últimos dos dígitos de las referencias representan el color. A continuación podrás descubrir toda la gama de colores de los muebles Conca.



Conca



Mueble lavabo sin encimera 1 cajón

Descripción

- Mueble bajo lavabo, 373 mm de profundidad y 540 mm de altura, con 1 cajón
- Apertura Push to Open y cierre amortiguado.
- El mueble se suministra sin tablero, para combinar con encimera de gres porcelánico
- Guías metálicas
- Luces internas LED opcionales disponibles para pedir por separado en los tamaños correspondientes
- Sifón del lavabo ahorra espacio opcional (EE23033967)

Acabado



Producto

Producto	Acabado	Referencia	Euro (€)
Mueble 60x37x55	Blanco mate	T3991Y1	687
	Antracita mate	T3991Y2	687
	Sunset	T3991Y3	687
	Roble	T3991Y4	744
	Nogal	T3991Y5	744
	Madera	T3991Y6	744
Mueble 80x37x55	Blanco mate	T3994Y1	801
	Antracita mate	T3994Y2	801
	Sunset	T3994Y3	801
	Roble	T3994Y4	859
	Nogal	T3994Y5	859
	Madera	T3994Y6	859
Mueble 100x37x55	Blanco mate	T3997Y1	916
	Antracita mate	T3997Y2	916
	Sunset	T3997Y3	916
	Roble	T3997Y4	973
	Nogal	T3997Y5	973
	Madera	T3997Y6	973
Mueble 120x37x55	Blanco mate	T3939Y1	1030
	Antracita mate	T3939Y2	1030
	Sunset	T3939Y3	1030
	Roble	T3939Y4	1088
	Nogal	T3939Y5	1088
	Madera	T3939Y6	1088

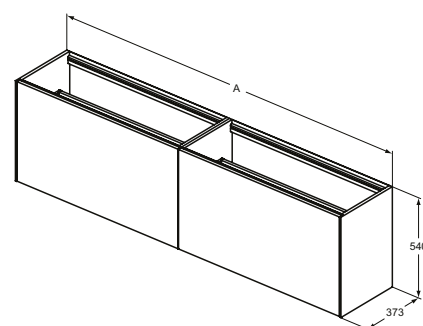
Conca

Mobiliario de colores

Los últimos dos dígitos de las referencias representan el color. A continuación podrás descubrir toda la gama de colores de los muebles Conca.



Conca



	A
T4339	2385
T3999	1985
T3996	1585

Mueble lavabo sin encimera y 2 cajones

Descripción

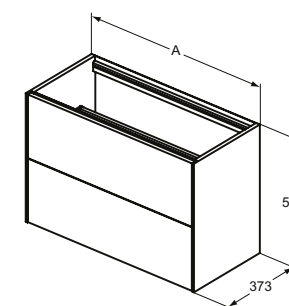
- Mueble bajo lavabo, 373 mm de profundidad y 540 mm de altura, con 2 cajones
- Apertura Push to Open y cierre amortiguado
- El mueble se suministra sin tablero, para combinar con encimera de gres porcelánico
- Guías metálicas
- Luces internas LED opcionales disponibles para pedir por separado en los tamaños correspondientes
- Sifón del lavabo ahorra espacio opcional (EE23033967)

Acabado



Producto	Acabado	Referencia	Euro (€)
Mueble 160x37x55	Blanco mate	T3996Y1	1431
	Antracita mate	T3996Y2	1431
	Sunset	T3996Y3	1431
	Roble	T3996Y4	1545
	Nogal	T3996Y5	1545
	Madera	T3996Y6	1545
Mueble 200x37x55	Blanco mate	T3999Y1	1603
	Antracita mate	T3999Y2	1603
	Sunset	T3999Y3	1603
	Roble	T3999Y4	1660
	Nogal	T3999Y5	1660
	Madera	T3999Y6	1660
Mueble 240x37x55	Blanco mate	T4339Y1	1832
	Antracita mate	T4339Y2	1832
	Sunset	T4339Y3	1832
	Roble	T4339Y4	1946
	Nogal	T4339Y5	1946
	Madera	T4339Y6	1946

Conca



	A
T3951	1200
T4353	1000
T4352	800
T4354	600

Mueble lavabo sin encimera y 2 cajones

Descripción

- Mueble bajo lavabo, 373 mm de profundidad y 540 mm de altura, con 2 cajones
- Apertura Push to Open y cierre amortiguado
- El mueble se suministra sin tablero, para combinar con encimera de gres porcelánico
- Guías metálicas
- Luces internas LED opcionales disponibles para pedir por separado en los tamaños correspondientes
- Sifón del lavabo ahorra espacio opcional (EE23033967)

Acabado



Producto	Acabado	Referencia	Euro (€)
Mueble 60x37x55	Blanco mate	T4354Y1	859
	Antracita mate	T4354Y2	859
	Sunset	T4354Y3	859
	Roble	T4354Y4	973
	Nogal	T4354Y5	973
	Madera	T4354Y6	973
Mueble 80x37x55	Blanco mate	T4352Y1	973
	Antracita mate	T4352Y2	973
	Sunset	T4352Y3	973
	Roble	T4352Y4	1088
	Nogal	T4352Y5	1088
	Madera	T4352Y6	1088
Mueble 100x37x55	Blanco mate	T4353Y1	1088
	Antracita mate	T4353Y2	1088
	Sunset	T4353Y3	1088
	Roble	T4353Y4	1202
	Nogal	T4353Y5	1202
	Madera	T4353Y6	1202
Mueble 120x37x55	Blanco mate	T3951Y1	1259
	Antracita mate	T3951Y2	1259
	Sunset	T3951Y3	1259
	Roble	T3951Y4	1374
	Nogal	T3951Y5	1374
	Madera	T3951Y6	1374

Conca

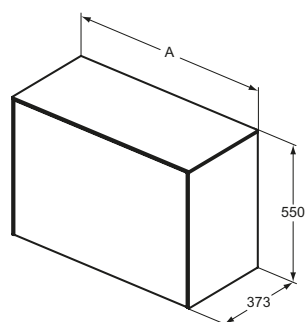
Mobiliario de colores

Los últimos dos dígitos de las referencias representan el color. A continuación podrás descubrir toda la gama de colores de los muebles Conca.



Y1 | Blanco mate Y2 | Antracita mate Y3 | Sunset
Y4 | Roble Y5 | Nogal Y6 | Madera

Conca



	A
T4320	1202
T4319	1002
T4318	802
T4317	602

Mueble lavabo con encimera, 1 cajón y sin corte para lavabo

Descripción

- Mueble bajo lavabo, 373 mm de profundidad y 540 mm de altura, con 1 cajón
- Apertura Push to Open y cierre amortiguado
- El mueble se suministra con tablero sin corte para lavabo
- Guías metálicas
- Luces internas LED opcionales disponibles para pedir por separado en los tamaños correspondientes
- Sifón del lavabo ahorra espacio opcional (EE23033967)

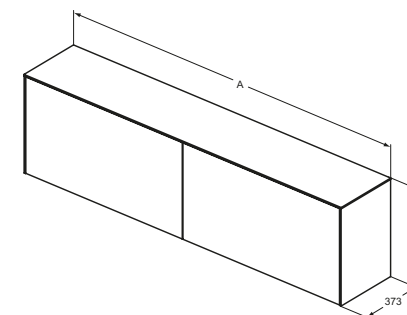
Acabado



Y1 Y2 Y3 Y4 Y5 Y6

Producto	Acabado	Referencia	Euro (€)
Mueble 60x37x55	Blanco mate	T4317Y1	801
	Antracita mate	T4317Y2	801
	Sunset	T4317Y3	801
	Roble	T4317Y4	859
	Nogal	T4317Y5	859
	Madera	T4317Y6	859
Mueble 80x37x55	Blanco mate	T4318Y1	916
	Antracita mate	T4318Y2	916
	Sunset	T4318Y3	916
	Roble	T4318Y4	1030
	Nogal	T4318Y5	1030
	Madera	T4318Y6	1030
Mueble 100x37x55	Blanco mate	T4319Y1	1030
	Antracita mate	T4319Y2	1030
	Sunset	T4319Y3	1030
	Roble	T4319Y4	1145
	Nogal	T4319Y5	1145
	Madera	T4319Y6	1145
Mueble 120x37x55	Blanco mate	T4320Y1	1202
	Antracita mate	T4320Y2	1202
	Sunset	T4320Y3	1202
	Roble	T4320Y4	1317
	Nogal	T4320Y5	1317
	Madera	T4320Y6	1317

Conca



	A
T4341	2387
T4332	1987
T4331	1587

Mueble lavabo con encimera, 2 cajones y sin corte para lavabo

Descripción

- Mueble bajo lavabo, 373 mm de profundidad y 540 mm de altura, con 2 cajones
- Apertura Push to Open y cierre amortiguado
- El mueble se suministra con tablero sin corte para lavabo
- Guías metálicas
- Luces internas LED opcionales disponibles para pedir por separado en los tamaños correspondientes
- Sifón del lavabo ahorra espacio opcional (EE23033967)

Acabado



Y1 Y2 Y3 Y4 Y5 Y6

Producto	Acabado	Referencia	Euro (€)
Mueble 160x37x55	Blanco mate	T4331Y1	1660
	Antracita mate	T4331Y2	1660
	Sunset	T4331Y3	1660
	Roble	T4331Y4	1832
	Nogal	T4331Y5	1832
	Madera	T4331Y6	1832
Mueble 200x37x55	Blanco mate	T4332Y1	1832
	Antracita mate	T4332Y2	1832
	Sunset	T4332Y3	1832
	Roble	T4332Y4	1946
	Nogal	T4332Y5	1946
	Madera	T4332Y6	1946
Mueble 240x37x55	Blanco mate	T4341Y1	2061
	Antracita mate	T4341Y2	2061
	Sunset	T4341Y3	2061
	Roble	T4341Y4	2290
	Nogal	T4341Y5	2290
	Madera	T4341Y6	2290

Conca

Mobiliario de colores

Los últimos dos dígitos de las referencias representan el color. A continuación podrás descubrir toda la gama de colores de los muebles Conca.



Y1 | Blanco mate

Y2 | Antracita mate

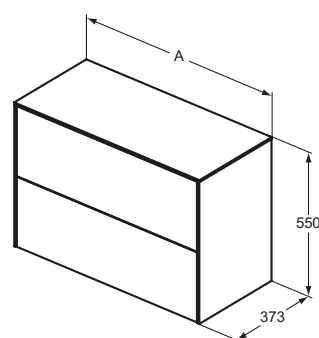
Y3 | Sunset

Y4 | Roble

Y5 | Nogal

Y6 | Madera

Conca



	A
T4330	1202
T4329	1002
T4328	802
T4327	602

Mueble lavabo con encimera, 2 cajones y sin corte para lavabo

Descripción

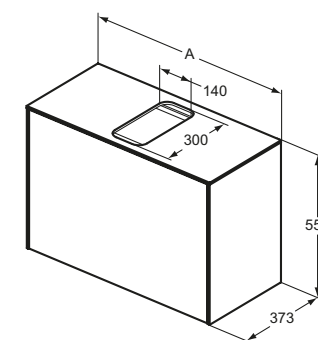
- Mueble bajo lavabo, 373 mm de profundidad y 540 mm de altura, con 2 cajones
- Apertura Push to Open y cierre amortiguado
- El mueble se suministra con tablero sin corte para lavabo
- Guías metálicas
- Luces internas LED opcionales disponibles para pedir por separado en los tamaños correspondientes
- Sifón del lavabo ahorra espacio opcional (EE23033967)

Acabado



Producto	Acabado	Referencia	Euro (€)
Mueble 60x37x55	Blanco mate	T4327Y1	973
	Antracita mate	T4327Y2	973
	Sunset	T4327Y3	973
	Roble	T4327Y4	1088
	Nogal	T4327Y5	1088
	Madera	T4327Y6	1088
Mueble 80x37x55	Blanco mate	T4328Y1	1202
	Antracita mate	T4328Y2	1202
	Sunset	T4328Y3	1202
	Roble	T4328Y4	1317
	Nogal	T4328Y5	1317
	Madera	T4328Y6	1317
Mueble 100x37x55	Blanco mate	T4329Y1	1317
	Antracita mate	T4329Y2	1317
	Sunset	T4329Y3	1317
	Roble	T4329Y4	1431
	Nogal	T4329Y5	1431
	Madera	T4329Y6	1431
Mueble 120x37x55	Blanco mate	T4330Y1	1488
	Antracita mate	T4330Y2	1488
	Sunset	T4330Y3	1488
	Roble	T4330Y4	1603
	Nogal	T4330Y5	1603
	Madera	T4330Y6	1603

Conca



	A
T3937	1202
T3936	1002
T3935	802
T3934	602

Mueble lavabo con encimera, 1 cajón y con corte para lavabo

Descripción

- Mueble bajo lavabo, 373 mm de profundidad y 540 mm de altura, con 1 cajón
- Apertura Push to Open y cierre amortiguado
- El mueble se suministra con tablero con corte para lavabo
- Guías metálicas
- Luces internas LED opcionales disponibles para pedir por separado en los tamaños correspondientes
- Sifón del lavabo ahorra espacio opcional (EE23033967)

Acabado



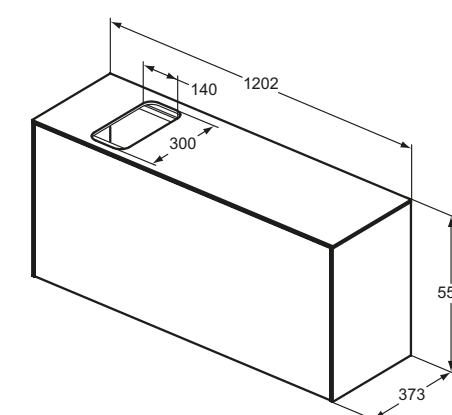
Producto	Acabado	Referencia	Euro (€)
Mueble 60x37x55	Blanco mate	T3934Y1	801
	Antracita mate	T3934Y2	801
	Sunset	T3934Y3	801
	Roble	T3934Y4	859
	Nogal	T3934Y5	859
	Madera	T3934Y6	859
Mueble 80x37x55	Blanco mate	T3935Y1	916
	Antracita mate	T3935Y2	916
	Sunset	T3935Y3	916
	Roble	T3935Y4	1030
	Nogal	T3935Y5	1030
	Madera	T3935Y6	1030
Mueble 100x37x55	Blanco mate	T3936Y1	1030
	Antracita mate	T3936Y2	1030
	Sunset	T3936Y3	1030
	Roble	T3936Y4	1145
	Nogal	T3936Y5	1145
	Madera	T3936Y6	1145
Mueble 120x37x55	Blanco mate	T3937Y1	1202
	Antracita mate	T3937Y2	1202
	Sunset	T3937Y3	1202
	Roble	T3937Y4	1317
	Nogal	T3937Y5	1317
	Madera	T3937Y6	1317

Mueble lavabo con encimera, 1 cajón y con corte desplazado para lavabo

Descripción

- Mueble bajo lavabo, 373 mm de profundidad y 540 mm de altura, con 1 cajón
- Apertura Push to Open y cierre amortiguado
- El mueble se suministra con tablero con corte para lavabo desplazado
- Guías metálicas
- Luces internas LED opcionales disponibles para pedir por separado en los tamaños correspondientes
- Sifón del lavabo ahorra espacio opcional (EE23033967)

Acabado



Producto	Acabado	Referencia	Euro (€)
Mueble 120x37x55	Blanco mate	T3938Y1	1202
	Antracita mate	T3938Y2	1202
	Sunset	T3938Y3	1202
	Roble	T3938Y4	1317
	Nogal	T3938Y5	1317
	Madera	T3938Y6	1317

Conca

Conca

Mobiliario de colores

Los últimos dos dígitos de las referencias representan el color. A continuación podrás descubrir toda la gama de colores de los muebles Conca.



Y1 | Blanco mate

Y2 | Antracita mate

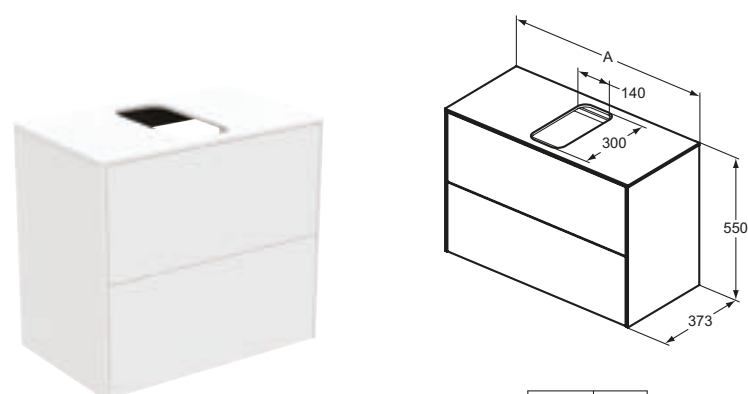
Y3 | Sunset

Y4 | Roble

Y5 | Nogal

Y6 | Madera

Conca



	A
T3949	1202
T3948	1002
T3947	802
T3946	602

Mueble lavabo con encimera, 2 cajones y con corte para lavabo

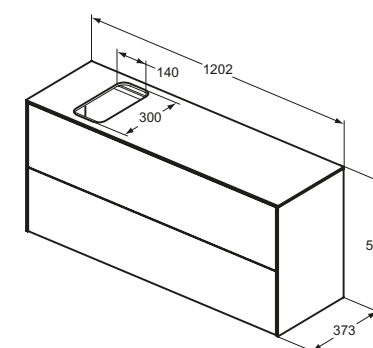
Descripción

- Mueble bajo lavabo, 373 mm de profundidad y 540 mm de altura, con 2 cajones
- Apertura Push to Open y cierre amortiguado
- El mueble se suministra con tablero con corte para lavabo
- Guías metálicas
- Luces internas LED opcionales disponibles para pedir por separado en los tamaños correspondientes
- Sifón del lavabo ahorra espacio opcional (EE23033967)

Acabado



Producto	Acabado	Referencia	Euro (€)
Mueble 60x37x55	Blanco mate	T3946Y1	973
	Antracita mate	T3946Y2	973
	Sunset	T3946Y3	973
	Roble	T3946Y4	1088
	Nogal	T3946Y5	1088
	Madera	T3946Y6	1088
Mueble 80x37x55	Blanco mate	T3947Y1	1202
	Antracita mate	T3947Y2	1202
	Sunset	T3947Y3	1202
	Roble	T3947Y4	1317
	Nogal	T3947Y5	1317
	Madera	T3947Y6	1317
Mueble 100x37x55	Blanco mate	T3948Y1	1317
	Antracita mate	T3948Y2	1317
	Sunset	T3948Y3	1317
	Roble	T3948Y4	1431
	Nogal	T3948Y5	1431
	Madera	T3948Y6	1431
Mueble 120x37x55	Blanco mate	T3949Y1	1488
	Antracita mate	T3949Y2	1488
	Sunset	T3949Y3	1488
	Roble	T3949Y4	1603
	Nogal	T3949Y5	1603
	Madera	T3949Y6	1603



Mueble lavabo con encimera, 2 cajones y con corte desplazado para lavabo

Descripción

- Mueble bajo lavabo, 373 mm de profundidad y 540 mm de altura, con 2 cajones
- Apertura Push to Open y cierre amortiguado
- El mueble se suministra con tablero con corte para lavabo desplazado
- Guías metálicas
- Luces internas LED opcionales disponibles para pedir por separado en los tamaños correspondientes
- Sifón del lavabo ahorra espacio opcional (EE23033967)

Acabado



Producto	Acabado	Referencia	Euro (€)
Mueble 120x37x55	Blanco mate	T3950Y1	1488
	Antracita mate	T3950Y2	1488
	Sunset	T3950Y3	1488
	Roble	T3950Y4	1603
	Nogal	T3950Y5	1603
	Madera	T3950Y6	1603
Mueble 160x37x55	Blanco mate	T3995Y1	1660
	Antracita mate	T3995Y2	1660
	Sunset	T3995Y3	1660
	Roble	T3995Y4	1832
	Nogal	T3995Y5	1832
	Madera	T3995Y6	1832
Mueble 200x37x55	Blanco mate	T3998Y1	1832
	Antracita mate	T3998Y2	1832
	Sunset	T3998Y3	1832
	Roble	T3998Y4	1946
	Nogal	T3998Y5	1946
	Madera	T3998Y6	1946
Mueble 240x37x55	Blanco mate	T4340Y1	2061
	Antracita mate	T4340Y2	2061
	Sunset	T4340Y3	2061
	Roble	T4340Y4	2290
	Nogal	T4340Y5	2290
	Madera	T4340Y6	2290

Mobiliario de colores

Los últimos dos dígitos de las referencias representan el color. A continuación podrás descubrir toda la gama de colores de los muebles Conca.



Y1 | Blanco mate Y2 | Antracita mate Y3 | Sunset
Y4 | Roble Y5 | Nogal Y6 | Madera

Conca

Mueble lavabo sin encimera y 1 cajón

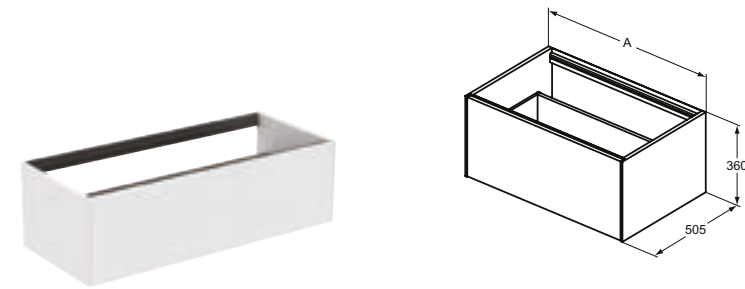
Descripción

- Mueble bajo lavabo, 505 mm de profundidad y 360 mm de altura, con 1 cajón
- Apertura Push to Open y cierre amortiguado
- El mueble se suministra sin tablero, para combinar con encimera de gres porcelánico
- Guías metálicas
- Luces internas LED opcionales disponibles para pedir por separado en los tamaños correspondientes
- Sifón del lavabo ahorra espacio opcional (EE23033967)

Acabado

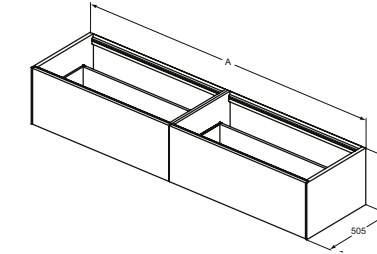


Y1 Y2 Y3 Y4 Y5 Y6



	A
T3933	1200
T3988	1000
T3985	800
T3982	600

Producto	Acabado	Referencia	Euro (€)
Mueble 60x50x36	Blanco mate	T3982Y1	572
	Antracita mate	T3982Y2	572
	Sunset	T3982Y3	572
	Roble	T3982Y4	630
	Nogal	T3982Y5	630
	Madera	T3982Y6	630
Mueble 80x50x36	Blanco mate	T3985Y1	687
	Antracita mate	T3985Y2	687
	Sunset	T3985Y3	687
	Roble	T3985Y4	744
	Nogal	T3985Y5	744
	Madera	T3985Y6	744
Mueble 100x50x36	Blanco mate	T3988Y1	801
	Antracita mate	T3988Y2	801
	Sunset	T3988Y3	801
	Roble	T3988Y4	859
	Nogal	T3988Y5	859
	Madera	T3988Y6	859
Mueble 120x50x36	Blanco mate	T3933Y1	916
	Antracita mate	T3933Y2	916
	Sunset	T3933Y3	916
	Roble	T3933Y4	973
	Nogal	T3933Y5	973
	Madera	T3933Y6	973
Mueble 60x50x37*	Blanco mate	T4577Y1	650
	Antracita mate	T4577Y2	650
	Sunset	T4577Y3	650
	Roble	T4577Y4	675
	Nogal	T4577Y5	675
	Madera	T4577Y6	675
Mueble 80x50x37*	Blanco mate	T4578Y1	750
	Antracita mate	T4578Y2	750
	Sunset	T4578Y3	750
	Roble	T4578Y4	775
	Nogal	T4578Y5	775
	Madera	T4578Y6	775



	A
T4333	2385
T3987	1985
T3984	1585

Mueble lavabo sin encimera y 2 cajones

Descripción

- Mueble bajo lavabo, 505 mm de profundidad y 360 mm de altura, con 2 cajones
- Apertura Push to Open y cierre amortiguado
- El mueble se suministra sin tablero, para combinar con encimera de gres porcelánico
- Guías metálicas
- Luces internas LED opcionales disponibles para pedir por separado en los tamaños correspondientes
- Sifón del lavabo ahorra espacio opcional (EE23033967)

Acabado



Y1 Y2 Y3 Y4 Y5 Y6

Producto	Acabado	Referencia	Euro (€)
Mueble 120x50x54	Blanco mate	T5516Y1	1150
	Antracita mate	T5516Y2	1150
	Sunset	T5516Y3	1150
	Roble	T5516Y4	1150
	Nogal	T5516Y5	1150
	Madera	T5516Y6	1150
Mueble 160x50x54	Blanco mate	T3984Y1	1259
	Antracita mate	T3984Y2	1259
	Sunset	T3984Y3	1259
	Roble	T3984Y4	1317
	Nogal	T3984Y5	1317
	Madera	T3984Y6	1317
Mueble 200x50x54	Blanco mate	T3987Y1	1431
	Antracita mate	T3987Y2	1431
	Sunset	T3987Y3	1431
	Roble	T3987Y4	1488
	Nogal	T3987Y5	1488
	Madera	T3987Y6	1488
Mueble 240x50x54	Blanco mate	T4333Y1	1488
	Antracita mate	T4333Y2	1488
	Sunset	T4333Y3	1488
	Roble	T4333Y4	1603
	Nogal	T4333Y5	1603
	Madera	T4333Y6	1603

Conca



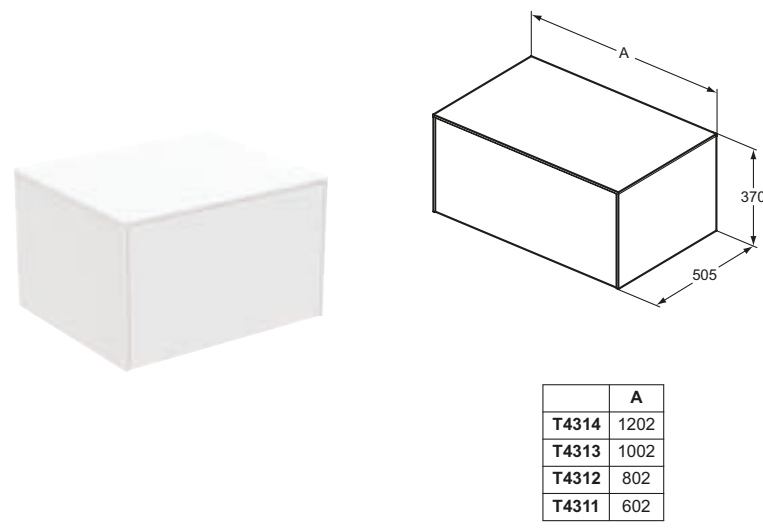
Mobiliario de colores

Los últimos dos dígitos de las referencias representan el color. A continuación podrás descubrir toda la gama de colores de los muebles Conca.



Y1 | Blanco mate Y2 | Antracita mate Y3 | Sunset
Y4 | Roble Y5 | Nogal Y6 | Madera

Conca



	A
T4314	1202
T4313	1002
T4312	802
T4311	602

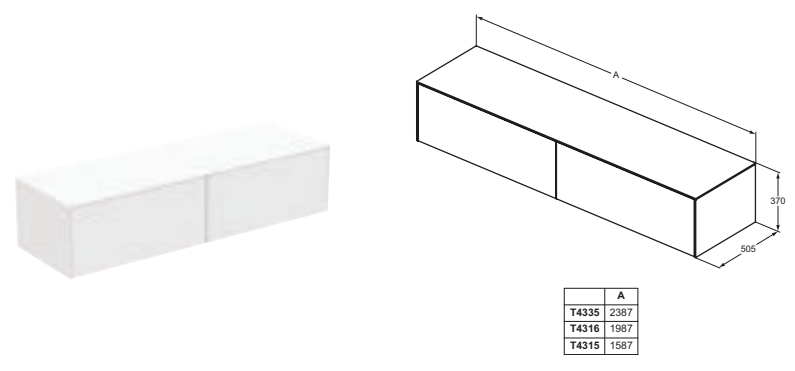
Mueble lavabo con encimera, 1 cajón y sin corte para lavabo

- Descripción**
- Mueble bajo lavabo, 505 mm de profundidad y 370 mm de altura, con 1 cajón
 - Apertura Push to Open y cierre amortiguado
 - El mueble se suministra con tablero, sin corte para lavabo
 - Guías metálicas
 - Luces internas LED opcionales disponibles para pedir por separado en los tamaños correspondientes
 - Sifón del lavabo ahorra espacio opcional (EE23033967)



Producto	Acabado	Referencia	Euro (€)
Mueble 60x50x55	Blanco mate	T4311Y1	687
	Antracita mate	T4311Y2	687
	Sunset	T4311Y3	687
	Roble	T4311Y4	744
	Nogal	T4311Y5	744
	Madera	T4311Y6	744
Mueble 80x50x55	Blanco mate	T4312Y1	801
	Antracita mate	T4312Y2	801
	Sunset	T4312Y3	801
	Roble	T4312Y4	859
	Nogal	T4312Y5	859
	Madera	T4312Y6	859
Mueble 100x50x55	Blanco mate	T4313Y1	916
	Antracita mate	T4313Y2	916
	Sunset	T4313Y3	916
	Roble	T4313Y4	973
	Nogal	T4313Y5	973
	Madera	T4313Y6	973
Mueble 120x50x55	Blanco mate	T4314Y1	1030
	Antracita mate	T4314Y2	1030
	Sunset	T4314Y3	1030
	Roble	T4314Y4	1088
	Nogal	T4314Y5	1088
	Madera	T4314Y6	1088

Mueble lavabo con encimera, 2 cajones y sin corte para lavabo



	A
T4335	2387
T4316	1987
T4315	1587

- Descripción**
- Mueble bajo lavabo, 505 mm de profundidad y 370 mm de altura, con 2 cajones
 - Apertura Push to Open y cierre amortiguado
 - El mueble se suministra con tablero, sin corte para lavabo
 - Guías metálicas
 - Luces internas LED opcionales disponibles para pedir por separado en los tamaños correspondientes
 - Sifón del lavabo ahorra espacio opcional (EE23033967)



Producto	Acabado	Referencia	Euro (€)
Mueble 160x50x37	Blanco mate	T4315Y1	1374
	Antracita mate	T4315Y2	1374
	Sunset	T4315Y3	1374
	Roble	T4315Y4	1545
	Nogal	T4315Y5	1545
	Madera	T4315Y6	1545
Mueble 200x50x37	Blanco mate	T4316Y1	1545
	Antracita mate	T4316Y2	1545
	Sunset	T4316Y3	1545
	Roble	T4316Y4	1603
	Nogal	T4316Y5	1603
	Madera	T4316Y6	1603
Mueble 240x50x37	Blanco mate	T4335Y1	1717
	Antracita mate	T4335Y2	1717
	Sunset	T4335Y3	1717
	Roble	T4335Y4	1889
	Nogal	T4335Y5	1889
	Madera	T4335Y6	1889



Mobiliario de colores

Los últimos dos dígitos de las referencias representan el color. A continuación podrás descubrir toda la gama de colores de los muebles Conca.



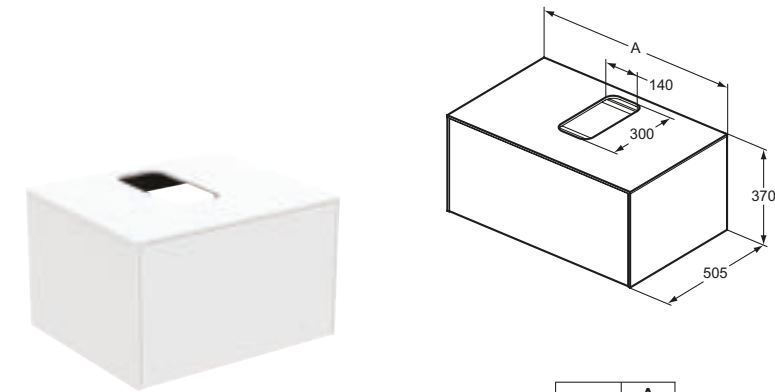
Conca

Mueble lavabo con encimera, 1 cajón y con corte para lavabo

Descripción

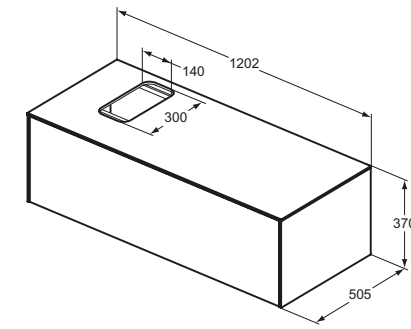
- Mueble bajo lavabo, 505 mm de profundidad y 370 mm de altura, con 1 cajón
- Apertura Push to Open y cierre amortiguado
- El mueble se suministra con tablero, con corte para lavabo
- Guías metálicas
- Luces internas LED opcionales disponibles para pedir por separado en los tamaños correspondientes
- Sifón del lavabo ahorra espacio opcional (EE23033967)

Acabado



	A
T3931	1202
T3930	1002
T3929	802
T3928	602

Producto	Acabado	Referencia	Euro (€)
Mueble 60x50x37	Blanco mate	T3928Y1	687
	Antracita mate	T3928Y2	687
	Sunset	T3928Y3	687
	Roble	T3928Y4	744
	Nogal	T3928Y5	744
	Madera	T3928Y6	744
Mueble 80x50x37	Blanco mate	T3929Y1	801
	Antracita mate	T3929Y2	801
	Sunset	T3929Y3	801
	Roble	T3929Y4	859
	Nogal	T3929Y5	859
	Madera	T3929Y6	859
Mueble 100x50x37	Blanco mate	T3930Y1	916
	Antracita mate	T3930Y2	916
	Sunset	T3930Y3	916
	Roble	T3930Y4	973
	Nogal	T3930Y5	973
	Madera	T3930Y6	973
Mueble 120x50x37	Blanco mate	T3931Y1	1030
	Antracita mate	T3931Y2	1030
	Sunset	T3931Y3	1030
	Roble	T3931Y4	1080
	Nogal	T3931Y5	1088
	Madera	T3931Y6	1080



Producto

Mueble 120x50x37

Mueble lavabo con encimera, 1 cajón y con corte desplazado para lavabo

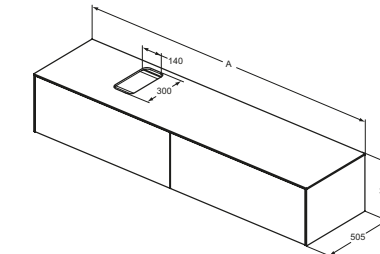
Descripción

- Mueble bajo lavabo, 505 mm de profundidad y 370 mm de altura, con 1 cajón
- Apertura Push to Open y cierre amortiguado
- El mueble se suministra con tablero, con corte para lavabo desplazado
- Guías metálicas
- Luces internas LED opcionales disponibles para pedir por separado en los tamaños correspondientes
- Sifón del lavabo ahorra espacio opcional (EE23033967)

Acabado



Acabado	Referencia	Euro (€)
Blanco mate	T3932Y1	1030
Antracita mate	T3932Y2	1030
Sunset	T3932Y3	1030
Roble	T3932Y4	1088
Nogal	T3932Y5	1088
Madera	T3932Y6	1088



	A
T4334	2387
T3986	1987
T3983	1587

Mueble lavabo con encimera, 2 cajones y con corte desplazado para lavabo

Descripción

- Mueble bajo lavabo, 505 mm de profundidad y 370 mm de altura, con 2 cajones
- Apertura Push to Open y cierre amortiguado
- El mueble se suministra con tablero, con corte para lavabo desplazado
- Guías metálicas
- Luces internas LED opcionales disponibles para pedir por separado en los tamaños correspondientes
- Sifón del lavabo ahorra espacio opcional (EE23033967)

Acabado



Producto

Mueble 160x50x37

Mueble 200x50x37

Mueble 240x50x37

Acabado	Referencia	Euro (€)
Blanco mate	T3983Y1	1374
Antracita mate	T3983Y2	1374
Sunset	T3983Y3	1374
Roble	T3983Y4	1545
Nogal	T3983Y5	1545
Madera	T3983Y6	1545
Blanco mate	T3986Y1	1545
Antracita mate	T3986Y2	1545
Sunset	T3986Y3	1545
Roble	T3986Y4	1603
Nogal	T3986Y5	1603
Madera	T3986Y6	1603
Blanco mate	T4334Y1	1717
Antracita mate	T4334Y2	1717
Sunset	T4334Y3	1717
Roble	T4334Y4	1889
Nogal	T4334Y5	1889
Madera	T4334Y6	1889

Conca

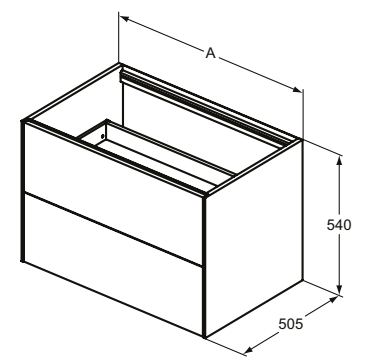


Mobiliario de colores

Los últimos dos dígitos de las referencias representan el color. A continuación podrás descubrir toda la gama de colores de los muebles Conca.



Conca



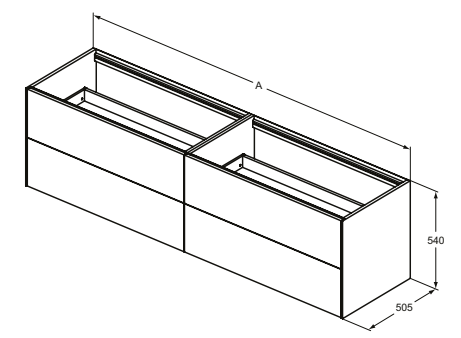
	A
T3945	1200
T4357	1000
T4356	800
T4355	600

Mueble lavabo sin encimera y 2 cajones

- Descripción**
- Mueble bajo lavabo, 505 mm de profundidad y 540 mm de altura, con 2 cajones
 - Apertura Push to Open y cierre amortiguado
 - El mueble se suministra sin tablero, para combinar con encimera de gres porcelánico
 - Guías metálicas
 - Luces internas LED opcionales disponibles para pedir por separado en los tamaños correspondientes
 - Sifón del lavabo ahorra espacio opcional (EE23033967)



Producto	Acabado	Referencia	Euro (€)
Mueble 60x50x54	Blanco mate	T4355Y1	744
	Antracita mate	T4355Y2	744
	Sunset	T4355Y3	744
	Roble	T4355Y4	859
	Nogal	T4355Y5	859
	Madera	T4355Y6	859
Mueble 80x50x54	Blanco mate	T4356Y1	859
	Antracita mate	T4356Y2	859
	Sunset	T4356Y3	859
	Roble	T4356Y4	973
	Nogal	T4356Y5	973
	Madera	T4356Y6	973
Mueble 100x50x54	Blanco mate	T4357Y1	973
	Antracita mate	T4357Y2	973
	Sunset	T4357Y3	973
	Roble	T4357Y4	1088
	Nogal	T4357Y5	1088
	Madera	T4357Y6	1088
Mueble 120x50x54	Blanco mate	T3945Y1	1088
	Antracita mate	T3945Y2	1088
	Sunset	T3945Y3	1088
	Roble	T3945Y4	1202
	Nogal	T3945Y5	1202
	Madera	T3945Y6	1202



	A
T4336	2385
T3993	1985
T3990	1585

Mueble lavabo sin encimera y 4 cajones

- Descripción**
- Mueble bajo lavabo, 505 mm de profundidad y 540 mm de altura, con 4 cajones
 - Apertura Push to Open y cierre amortiguado
 - El mueble se suministra sin tablero, para combinar con encimera de gres porcelánico
 - Guías metálicas
 - Luces internas LED opcionales disponibles para pedir por separado en los tamaños correspondientes
 - Sifón del lavabo ahorra espacio opcional (EE23033967)



Producto	Acabado	Referencia	Euro (€)
Mueble 120x50x54	Blanco mate	T5517Y1	1580
	Antracita mate	T5517Y2	1580
	Sunset	T5517Y3	1580
	Roble	T5517Y4	1580
	Nogal	T5517Y5	1580
	Madera	T5517Y6	1580
Mueble 160x50x54	Blanco mate	T3990Y1	1603
	Antracita mate	T3990Y2	1603
	Sunset	T3990Y3	1603
	Roble	T3990Y4	1660
	Nogal	T3990Y5	1660
	Madera	T3990Y6	1660
Mueble 200x50x54	Blanco mate	T3993Y1	1660
	Antracita mate	T3993Y2	1660
	Sunset	T3993Y3	1660
	Roble	T3993Y4	1717
	Nogal	T3993Y5	1717
	Madera	T3993Y6	1717
Mueble 240x50x54	Blanco mate	T4336Y1	1832
	Antracita mate	T4336Y2	1832
	Sunset	T4336Y3	1832
	Roble	T4336Y4	2003
	Nogal	T4336Y5	2003
	Madera	T4336Y6	2003

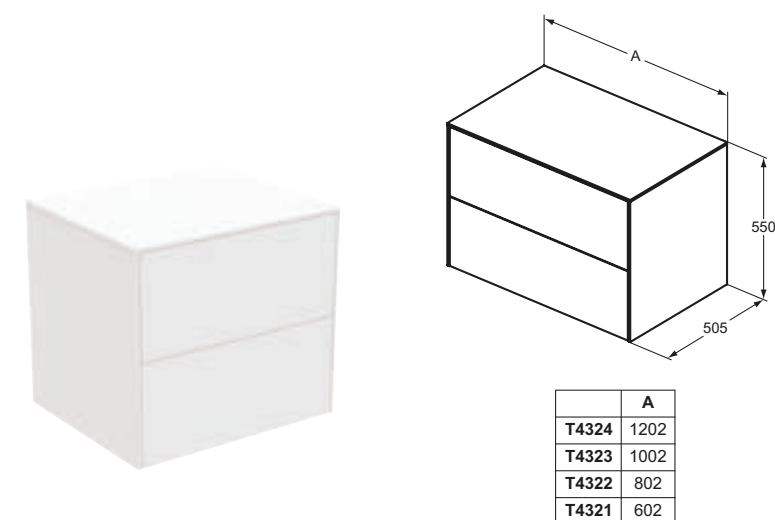
Conca

Mobiliario de colores

Los últimos dos dígitos de las referencias representan el color. A continuación podrás descubrir toda la gama de colores de los muebles Conca.



Conca



	A
T4324	1202
T4323	1002
T4322	802
T4321	602

Mueble lavabo con encimera, 2 cajones y sin corte para lavabo

Descripción

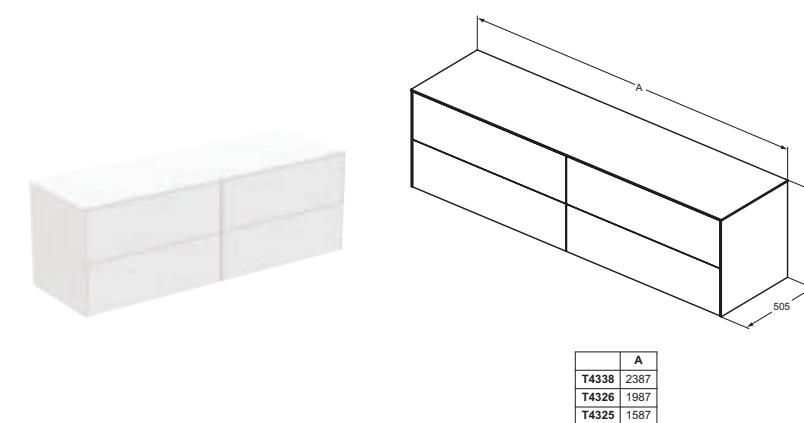
- Mueble bajo lavabo, 505 mm de profundidad y 550 mm de altura, con 2 cajones
- Apertura Push to Open y cierre amortiguado
- El mueble se suministra con tablero, sin corte para lavabo
- Guías metálicas
- Luces internas LED opcionales disponibles para pedir por separado en los tamaños correspondientes
- Sifón del lavabo ahorra espacio opcional (EE23033967)

Acabado



Producto	Acabado	Referencia	Euro (€)
Mueble 60x50x55	Blanco mate	T4321Y1	859
	Antracita mate	T4321Y2	859
	Sunset	T4321Y3	859
	Roble	T4321Y4	973
	Nogal	T4321Y5	973
	Madera	T4321Y6	973
Mueble 80x50x55	Blanco mate	T4322Y1	973
	Antracita mate	T4322Y2	973
	Sunset	T4322Y3	973
	Roble	T4322Y4	1088
	Nogal	T4322Y5	1088
	Madera	T4322Y6	1088
Mueble 100x50x55	Blanco mate	T4323Y1	1088
	Antracita mate	T4323Y2	1088
	Sunset	T4323Y3	1088
	Roble	T4323Y4	1202
	Nogal	T4323Y5	1202
	Madera	T4323Y6	1202
Mueble 120x50x55	Blanco mate	T4324Y1	1317
	Antracita mate	T4324Y2	1317
	Sunset	T4324Y3	1317
	Roble	T4324Y4	1431
	Nogal	T4324Y5	1431
	Madera	T4324Y6	1431

Conca



	A
T4338	2387
T4326	1987
T4325	1587

Mueble lavabo con encimera, 4 cajones y sin corte para lavabo

Descripción

- Mueble bajo lavabo, 505 mm de profundidad y 550 mm de altura, con 4 cajones
- Apertura Push to Open y cierre amortiguado
- El mueble se suministra con tablero, sin corte para lavabo
- Guías metálicas
- Luces internas LED opcionales disponibles para pedir por separado en los tamaños correspondientes
- Sifón del lavabo ahorra espacio opcional (EE23033967)

Acabado



Producto	Acabado	Referencia	Euro (€)
Mueble 160x50x55	Blanco mate	T4325Y1	1717
	Antracita mate	T4325Y2	1717
	Sunset	T4325Y3	1717
	Roble	T4325Y4	1774
	Nogal	T4325Y5	1774
	Madera	T4325Y6	1774
Mueble 200x50x55	Blanco mate	T4326Y1	1774
	Antracita mate	T4326Y2	1774
	Sunset	T4326Y3	1774
	Roble	T4326Y4	1946
	Nogal	T4326Y5	1946
	Madera	T4326Y6	1946
Mueble 240x50x55	Blanco mate	T4338Y1	2175
	Antracita mate	T4338Y2	2175
	Sunset	T4338Y3	2175
	Roble	T4338Y4	2290
	Nogal	T4338Y5	2290
	Madera	T4338Y6	2290



Mobiliario de colores

Los últimos dos dígitos de las referencias representan el color.
A continuación podrás descubrir toda la gama de colores de los muebles Conca.



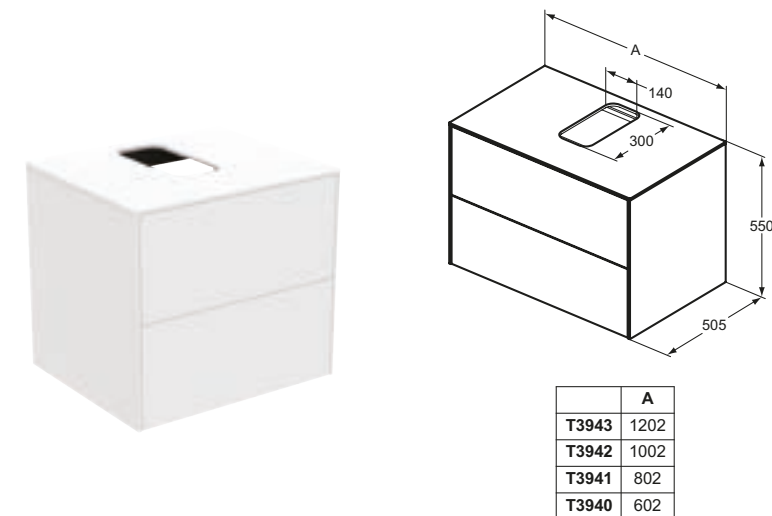
Conca

Mueble lavabo con encimera, 2 cajones y con corte para lavabo

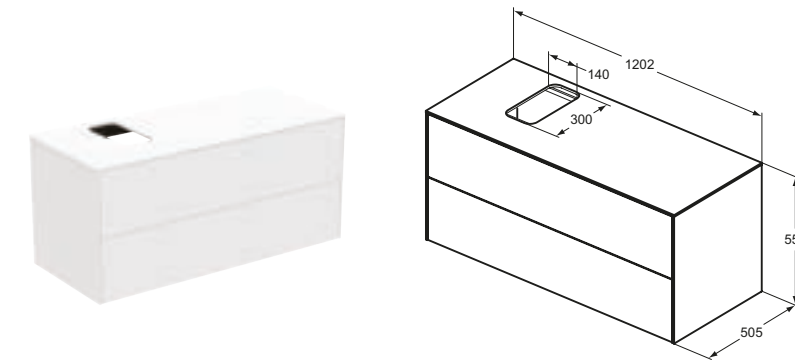
Descripción

- Mueble bajo lavabo, 505 mm de profundidad y 550 mm de altura, con 2 cajones
- Apertura Push to Open y cierre amortiguado
- El mueble se suministra con tablero, con corte para lavabo desplazado
- Guías metálicas
- Luces internas LED opcionales disponibles para pedir por separado en los tamaños correspondientes
- Sifón del lavabo ahorra espacio opcional (EE23033967)

Acabado



Producto	Acabado	Referencia	Euro (€)
Mueble 60x50x55	Blanco mate	T3940Y1	859
	Antracita mate	T3940Y2	859
	Sunset	T3940Y3	859
	Roble	T3940Y4	973
	Nogal	T3940Y5	973
	Madera	T3940Y6	973
Mueble 80x50x55	Blanco mate	T3941Y1	973
	Antracita mate	T3941Y2	973
	Sunset	T3941Y3	973
	Roble	T3941Y4	1088
	Nogal	T3941Y5	1088
	Madera	T3941Y6	1088
Mueble 100x50x55	Blanco mate	T3942Y1	1088
	Antracita mate	T3942Y2	1088
	Sunset	T3942Y3	1088
	Roble	T3942Y4	1202
	Nogal	T3942Y5	1202
	Madera	T3942Y6	1202
Mueble 120x50x55	Blanco mate	T3943Y1	1317
	Antracita mate	T3943Y2	1317
	Sunset	T3943Y3	1317
	Roble	T3943Y4	1431
	Nogal	T3943Y5	1431
	Madera	T3943Y6	1431



Producto

Mueble 120x50x55

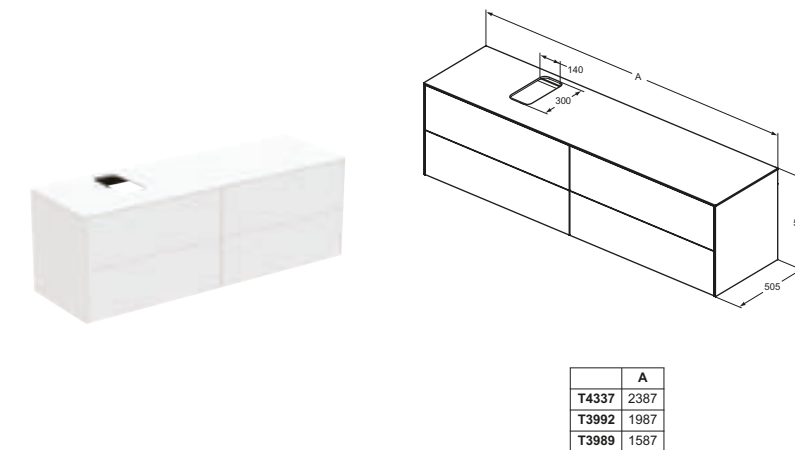
Producto	Acabado	Referencia	Euro (€)
Mueble 120x50x55	Blanco mate	T3944Y1	1317
	Antracita mate	T3944Y2	1317
	Sunset	T3944Y3	1317
	Roble	T3944Y4	1431
	Nogal	T3944Y5	1431
	Madera	T3944Y6	1431

Mueble lavabo con encimera, 2 cajones y con corte para lavabo desplazado

Descripción

- Mueble bajo lavabo, 505 mm de profundidad y 550 mm de altura, con 2 cajones
- Apertura Push to Open y cierre amortiguado
- El mueble se suministra con tablero, con corte para lavabo desplazado
- Guías metálicas
- Luces internas LED opcionales disponibles para pedir por separado en los tamaños correspondientes
- Sifón del lavabo ahorra espacio opcional (EE23033967)

Acabado



Producto

Mueble 160x50x55

Producto	Acabado	Referencia	Euro (€)
Mueble 160x50x55	Blanco mate	T3989Y1	3045
	Antracita mate	T3989Y2	3045
	Sunset	T3989Y3	3045
	Roble	T3989Y4	3045
	Nogal	T3989Y5	3045
	Madera	T3989Y6	3045
Mueble 200x50x55	Blanco mate	T3992Y1	1774
	Antracita mate	T3992Y2	1774
	Sunset	T3992Y3	1774
	Roble	T3992Y4	1946
	Nogal	T3992Y5	1946
	Madera	T3992Y6	1946
Mueble 240x50x55	Blanco mate	T4337Y1	2175
	Antracita mate	T4337Y2	2175
	Sunset	T4337Y3	2175
	Roble	T4337Y4	2290
	Nogal	T4337Y5	2290
	Madera	T4337Y6	2290

Mueble lavabo con encimera, 4 cajones y con corte desplazado para lavabo

Descripción

- Mueble bajo lavabo, 505 mm de profundidad y 550 mm de altura, con 4 cajones
- Apertura Push to Open y cierre amortiguado
- El mueble se suministra con tablero, con corte para lavabo desplazado
- Guías metálicas
- Luces internas LED opcionales disponibles para pedir por separado en los tamaños correspondientes
- Sifón del lavabo ahorra espacio opcional (EE23033967)

Acabado

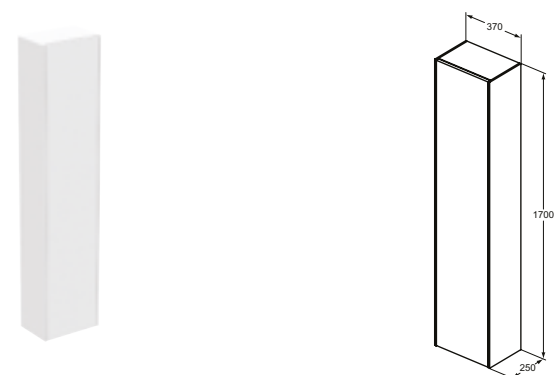


Columna

Descripción

- Puerta reversible, la puerta puede abrirse a la izquierda o a la derecha
- Configuración interior en el módulo H170: 4 estantes de cristal, 1 estante de madera

Acabado



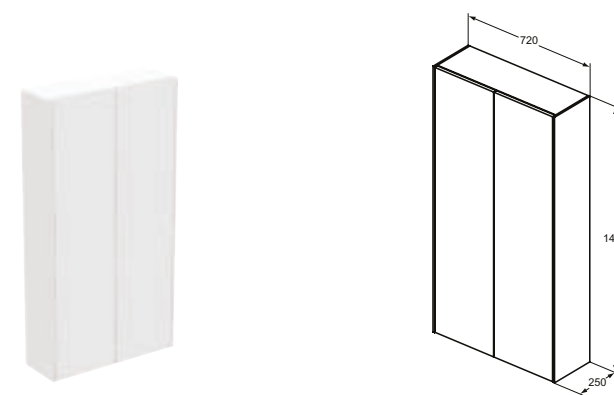
Producto	Acabado	Referencia	Euro (€)
Columna	Blanco mate	T3955Y1	1030
	Antracita mate	T3955Y2	1030
	Sunset	T3955Y3	1030
	Roble	T3955Y4	1145
	Nogal	T3955Y5	1145
	Madera	T3955Y6	1145

1/2 Columna doble

Descripción

- Configuración interior en el módulo H140: 4 estantes de cristal, 1 estante de madera por módulo

Acabado



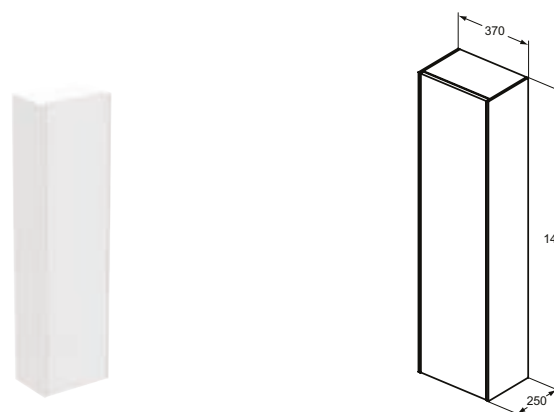
Producto	Acabado	Referencia	Euro (€)
1/2 Columna Doble	Blanco mate	T4107Y1	1030
	Antracita mate	T4107Y2	1030
	Sunset	T4107Y3	1030
	Roble	T4107Y4	1145
	Nogal	T4107Y5	1145
	Madera	T4107Y6	1145

1/2 Columna

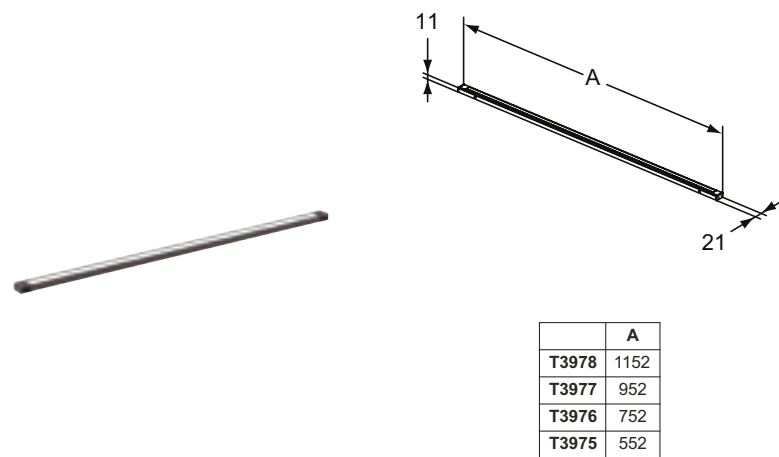
Descripción

- Puerta reversible, la puerta puede abrirse a la izquierda o a la derecha
- Configuración interior en el módulo H140: 4 estantes de cristal, 1 estante de madera

Acabado



Producto	Acabado	Referencia	Euro (€)
1/2 Columna	Blanco mate	T3956Y1	687
	Antracita mate	T3956Y2	687
	Sunset	T3956Y3	687
	Roble	T3956Y4	744
	Nogal	T3956Y5	744
	Madera	T3956Y6	744



Luz para cajón

Descripción

- Acabado Antracita mate
- Con sensor que detecta la apertura del cajón
- 4000 K. IP20
- Para instalar en la parte inferior de los lavabos, por encima del cajón

Acabado



	A
T3978	1152
T3977	952
T3976	752
T3975	552

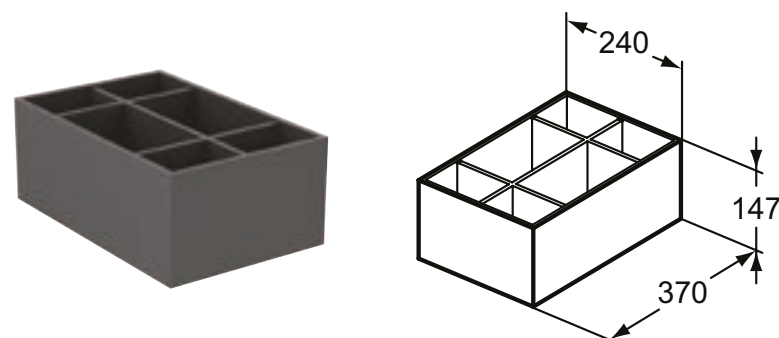
Producto	Acabado	Referencia	Euro (€)
Luz para cajon mble 60	Antracita mate	T3975Y2	200
Luz para cajon mble 80	Antracita mate	T3976Y2	258
Luz para cajon mble 100	Antracita mate	T3977Y2	286
Luz para cajon mble 120	Antracita mate	T3978Y2	315
Luz para cajon mble 160	Antracita mate	T4309Y2	343
Luz para cajon mble 200	Antracita mate	T4310Y2	429
Luz para cajon mble 240	Antracita mate	T4351Y2	515

Cajas para cajón

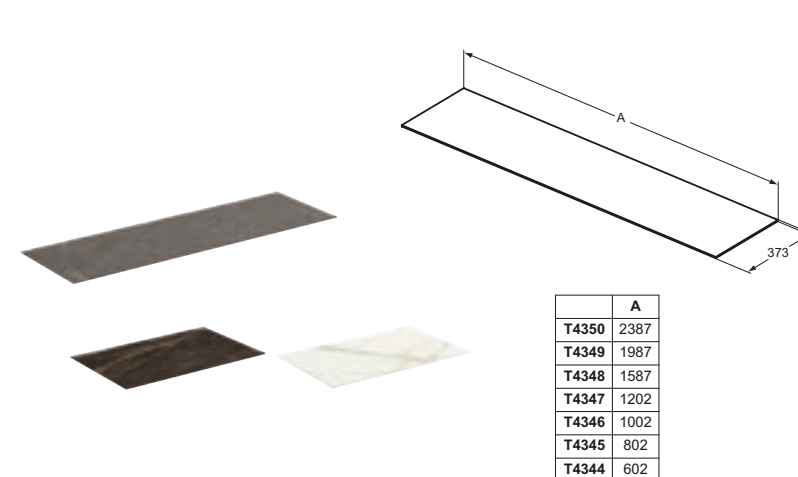
Descripción

- Para instalar en el interior de los cajones

Acabado



Producto	Acabado	Referencia	Euro (€)
Caja almacenaje pequeña	Antracita mate	T3980Y2	172
Caja almacenaje grande	Antracita mate	T3979Y2	258



Encimera porcelánica de 37 cm de profundidad

Descripción

- Estante de acabado compuesto Conca efecto mármol o pizarra, para instalación de capa superior en muebles de lavabo Conca
- Posibilidad de corte en fábrica bajo pedido

Acabado



	A
T4350	2387
T4349	1987
T4348	1587
T4347	1202
T4346	1002
T4345	802
T4344	602

Producto	Acabado	Referencia	Euro (€)
Encimera porcelánica 60x37	Marmol negro	T4344DG	401
	Marmol de calacatta	T4344DH	401
	Piedra gris	T4344DI	401
Encimera porcelánica 80x37	Marmol negro	T4345DG	572
	Marmol de calacatta	T4345DH	572
	Piedra gris	T4345DI	572
Encimera porcelánica 100x37	Marmol negro	T4346DG	687
	Marmol de calacatta	T4346DH	687
	Piedra gris	T4346DI	687
Encimera porcelánica 120x37	Marmol negro	T4347DG	801
	Marmol de calacatta	T4347DH	801
	Piedra gris	T4347DI	801
Encimera porcelánica 160x37	Marmol negro	T4348DG	1030
	Marmol de calacatta	T4348DH	1030
	Piedra gris	T4348DI	1030
Encimera porcelánica 200x37	Marmol negro	T4349DG	1259
	Marmol de calacatta	T4349DH	1259
	Piedra gris	T4349DI	1259
Encimera porcelánica 240x37	Marmol negro	T4350DG	1488
	Marmol de calacatta	T4350DH	1488
	Piedra gris	T4350DI	1488

Encimera porcelánica de 50,5 cm de profundidad

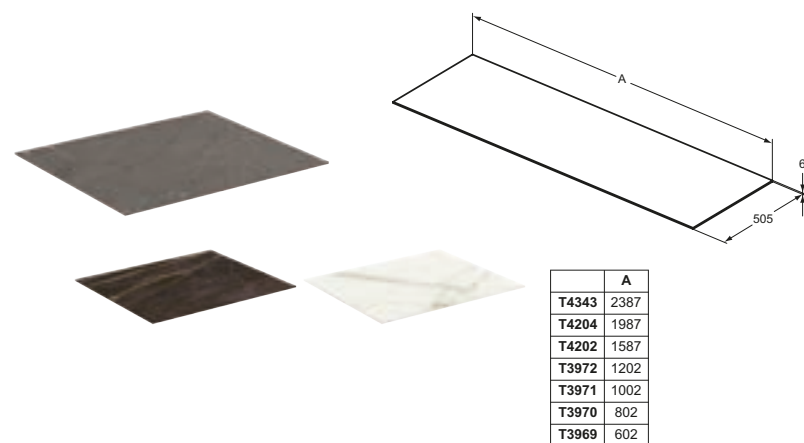
Descripción

- Estante de acabado compuesto Conca efecto mármol o pizarra, para instalación de capa superior en muebles de lavabo Conca
- Posibilidad de corte en fábrica bajo pedido

Acabado



DG DH DI



	A
T4343	2387
T4204	1987
T4202	1587
T3972	1202
T3971	1002
T3970	802
T3969	602

Producto	Acabado	Referencia	Euro (€)
Encimera porcelánica 60x50.5	Marmol negro	T3969DG	458
	Marmol de calacatta	T3969DH	458
	Piedra gris	T3969DI	458
Encimera porcelánica 80x50.5	Marmol negro	T3970DG	658
	Marmol de calacatta	T3970DH	658
	Piedra gris	T3970DI	658
Encimera porcelánica 100x50.5	Marmol negro	T3971DG	859
	Marmol de calacatta	T3971DH	859
	Piedra gris	T3971DI	859
Encimera porcelánica 120x50.5	Marmol negro	T3972DG	1088
	Marmol de calacatta	T3972DH	1202
	Piedra gris	T3972DI	1202
Encimera porcelánica 160x50.5	Marmol negro	T4202DG	1431
	Marmol de calacatta	T4202DH	1431
	Piedra gris	T4202DI	1431
Encimera porcelánica 200x50.5	Marmol negro	T4204DG	1603
	Marmol de calacatta	T4204DH	1603
	Piedra gris	T4204DI	1603
Encimera porcelánica 240x50.5	Marmol negro	T4343DG	1774
	Marmol de calacatta	T4343DH	1774
	Piedra gris	T4343DI	1774

Fondo 50

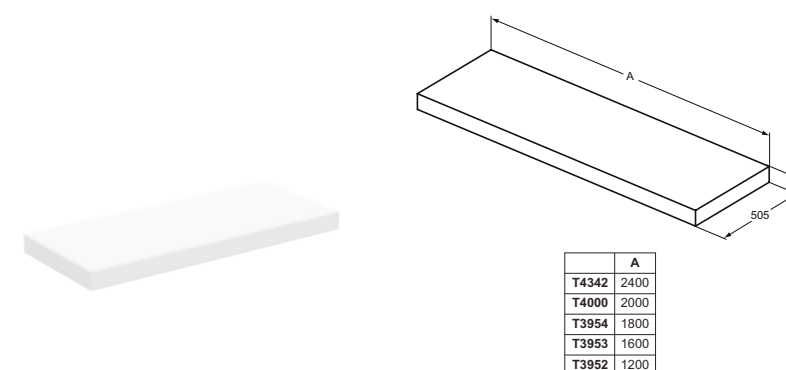
Descripción

- Anclajes necesarios para la instalación (ref U842867).
- Pedir por separado:
 - 4 piezas necesarias para las consolas de 240, 220, 180 y 160 cm
 - 3 piezas necesarias para las consolas de 120 cm

Acabado



Y1 Y2 Y3 Y4 Y5 Y6



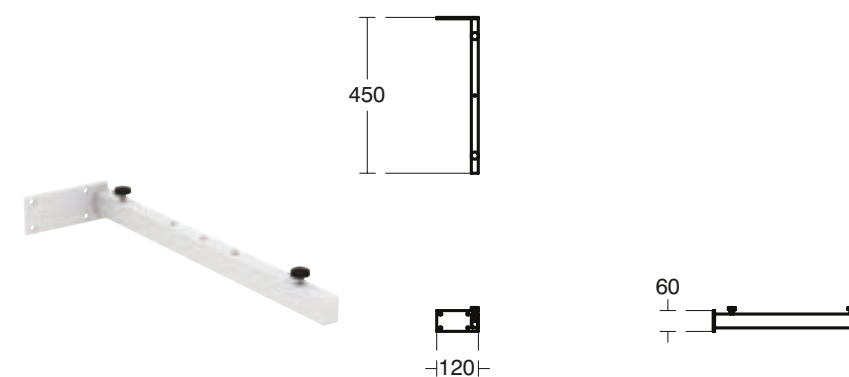
	A
T4342	2400
T4000	2000
T3954	1800
T3953	1600
T3952	1200

Producto	Acabado	Referencia	Euro (€)
Encimera 120x50	Blanco mate	T3952Y1	630
	Antracita mate	T3952Y2	630
	Sunset	T3952Y3	630
	Roble	T3952Y4	744
	Nogal	T3952Y5	744
	Madera	T3952Y6	744
Encimera 160x50	Blanco mate	T3953Y1	744
	Antracita mate	T3953Y2	744
	Sunset	T3953Y3	744
	Roble	T3953Y4	859
	Nogal	T3953Y5	859
	Madera	T3953Y6	859
Encimera 180x50	Blanco mate	T3954Y1	859
	Antracita mate	T3954Y2	859
	Sunset	T3954Y3	859
	Roble	T3954Y4	973
	Nogal	T3954Y5	973
	Madera	T3954Y6	973
Encimera 160x50	Blanco mate	T4000Y1	973
	Antracita mate	T4000Y2	973
	Sunset	T4000Y3	973
	Roble	T4000Y4	1088
	Nogal	T4000Y5	1088
	Madera	T4000Y6	1088
Encimera 240x50	Blanco mate	T4342Y1	1088
	Antracita mate	T4342Y2	1088
	Sunset	T4342Y3	1088
	Roble	T4342Y4	1202
	Nogal	T4342Y5	1202
	Madera	T4342Y6	1202

Soporte fijación a pared

Descripción

- Para instalación suspendida de encimeras
- Para encimeras de hasta 1200 mm utilizar dos soportes
- Para encimeras de 1201 a 1500 mm utilizar tres soportes



Producto	Acabado	Referencia	Euro (€)
Soporte fijación a pared	Neutro	U842867	91

Wellness

Las bañeras de Ideal Standard están concebidas con los mayores estándares de calidad y durabilidad en una variada selección de estilos, materiales y formas.





Wellness

Bañeras

Todo en elegancia y formas para tu baño.
Múltiples acabados y texturas con las que dar carácter a tu baño sin renunciar a la máxima comodidad.

Bañeras



Bañera
Linda-X



Bañera
Conca



Bañera
Around



Bañera
Calla



Bañera
Dea

Bañera exenta solid surface

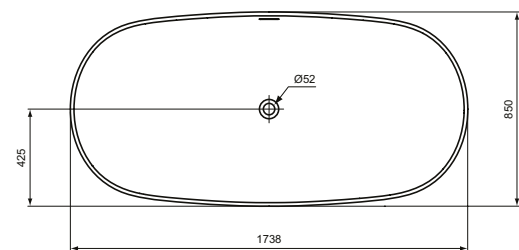
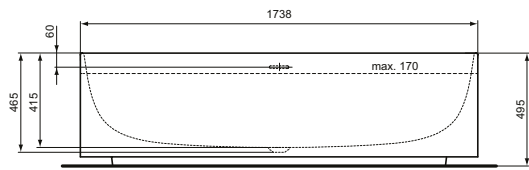
Descripción

- Bañera ovalada exenta de 175x85 cm
- Hecha en Solid Surface
- Acabado blanco mate
- Tapa y válvula de desagüe T4831EN incluida
- Volumen 277 litros
- Peso 170 kg

Acabado



Acabado	Referencia	Euro (€)
Blanco mate	T4626EN	4130



Producto
Bañera exenta 175x85 cm

Conca

Bañera exenta solid surface

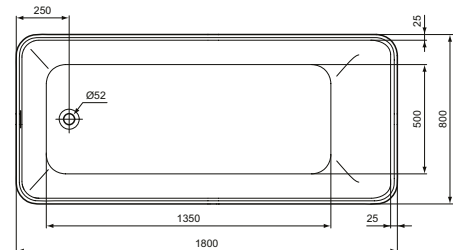
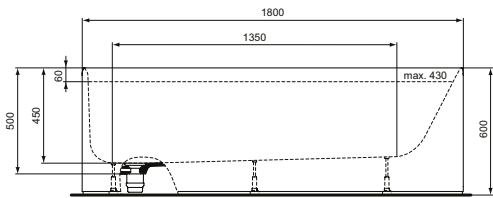
Descripción

- Bañera rectangular exenta de 180x80cm
- Hecha en Solid Surface
- Acabado blanco mate
- Se suministra con válvula desagüe click clack
- No apto para instalación de hidromasaje
- Cubre piletta desagüe en solid Surface
- Volumen 430 litros
- Peso 175 kg

Acabado



Acabado	Referencia	Euro (€)
Blanco mate	K8830EN	4120



Producto
Bañera exenta 180x80 cm

Bañera extenta acrílica

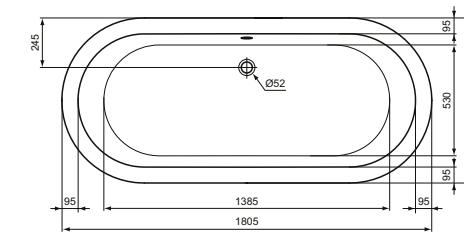
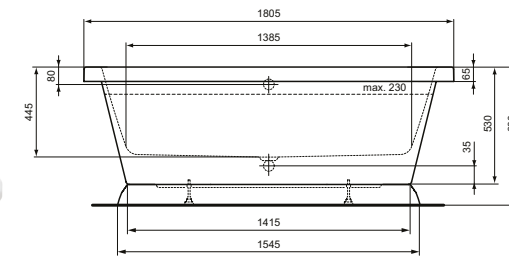
Descripción

- Acabado blanco brillo
- Acrílico 4 mm espesor. Suave al tacto
- Opcional instalación con patas (vendidas por separado)
- Desagüe en el centro
- Volumen 230 litros
- Peso 51 kg

Acabado



Acabado	Referencia	Euro (€)
Blanco	T500401	2980



Producto
Bañera 180x80 desagüe centro

Producto recomendado

Juego de patas bañera	Blanco	C895000	37
Válvula de autollenado	Cromo	T6492AA	131
Válvula desagüe bañeras	Neutro	T603767	109

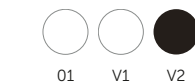
Around

Bañera exenta acrílica

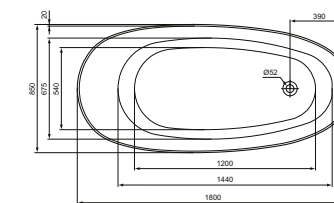
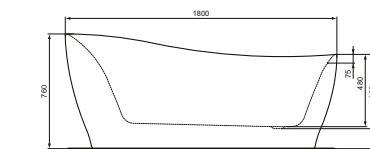
Descripción

- Acrílico, suave al tacto
- Acabado blanco brillo
- Se suministra con válvula desagüe
- Tapón válvula desagüe cromo brillo
- No apto para instalación de hidromasaje
- Volumen 230 litros
- Peso 51 kg

Acabado



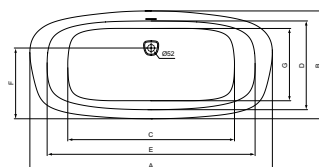
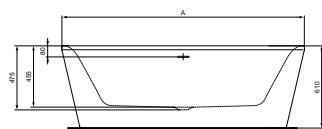
Acabado	Referencia	Euro (€)
Blanco	K871501	2480
Blanco mate	K8715V1	3020
Negro brillo	K8715V2	3420



Producto
Bañera exenta 180x85 cm

Producto recomendado

Válvula desagüe bañeras	Neutro	LV23567	46
-------------------------	--------	---------	----



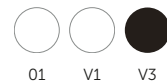
	A	B	C	D	E	F	G
E306601	1900	900	1315	760	1645	625	635
E306701	1800	800	1215	660	1545	525	535
E306801	1700	750	1115	610	1445	475	485

Bañera exenta acrílica

Descripción

- Acrílico, suave al tacto
- Acabado blanco brillo
- Se suministra con válvula desagüe
- Tapón válvula desagüe con forma trapezoidal incluida
- No apto para instalación de hidromasaje
- Volumen 185 litros para la bañera de 170, 220 litros para la bañera de 180 y 290 litros para la bañera de 190

Acabado

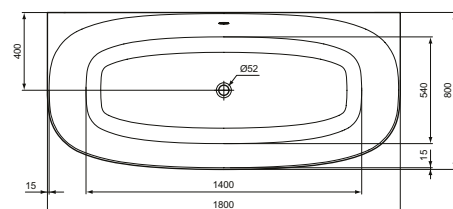
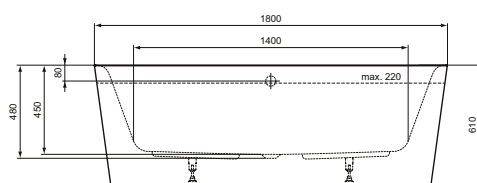


Producto

Producto	Acabado	Referencia	Euro (€)
Bañera exenta 150x70 cm	Blanco	T546401	1760
Bañera exenta 170x75 cm	Blanco	E306601	2061
	Blanco mate	K8720V1	2461
	Negro mate	K8720V3	2748
Bañera exenta 180x80 cm	Blanco	E306701	2318
	Blanco mate	K8721V1	2633
	Negro mate	K8721V3	2976
Bañera exenta 190x90 cm	Blanco	E306801	2633
	Blanco mate	K8722V1	2805
	Negro mate	K8722V3	3148

Producto recomendado

Válvula desagüe bañeras	Neutro	LV23567	46
Tapas desagüe	Blanco	LV23801	242
	Blanco mate	LV238V1	242

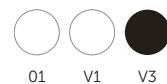


Bañera a pared

Descripción

- Acrílico, suave al tacto
- Acabado blanco brillo
- Se suministra con válvula desagüe
- Tapón válvula desagüe cromo brillo
- No apto para instalación de hidromasaje
- Volumen 220 litros

Acabado



Producto

Producto	Acabado	Referencia	Euro (€)
Bañera a pared 180x80 cm	Blanco	T994001	2604
	Blanco mate	T9940V1	2805
	Negro mate	T9940V3	3205

Grifería

Un diseño para cada casa y necesidad,
adaptado a tu estilo y al de tu hogar.



- 134 Joy Neo
- 144 Conca
- 152 Extra
- 160 Joy
- 172 Connect Air
- 180 Tonic II



Grifería

Joy Neo

Se trata de una colección que establece nuevos estándares no solo en el diseño moderno, sino también en la higiene, la facilidad de instalación y el mantenimiento. Una gama versátil que aporta una mayor flexibilidad a los proyectos que buscan una combinación entre diseño de primera calidad y un rendimiento excepcional. Joy Neo es una colección de una distinción innegable.

Grifería



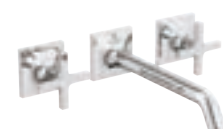
Bimando
Lavabo normal



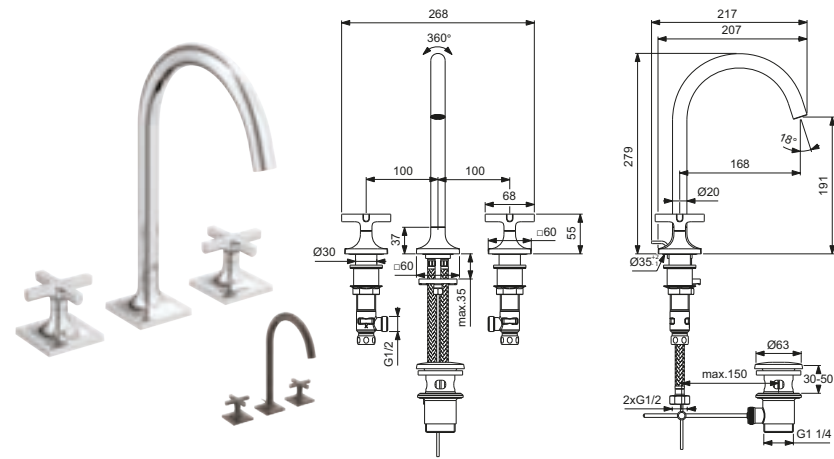
Monomando
Piccolo



Monomando
Sobre encimera



Bimando
a pared



Batería lavabo maneta en cruz

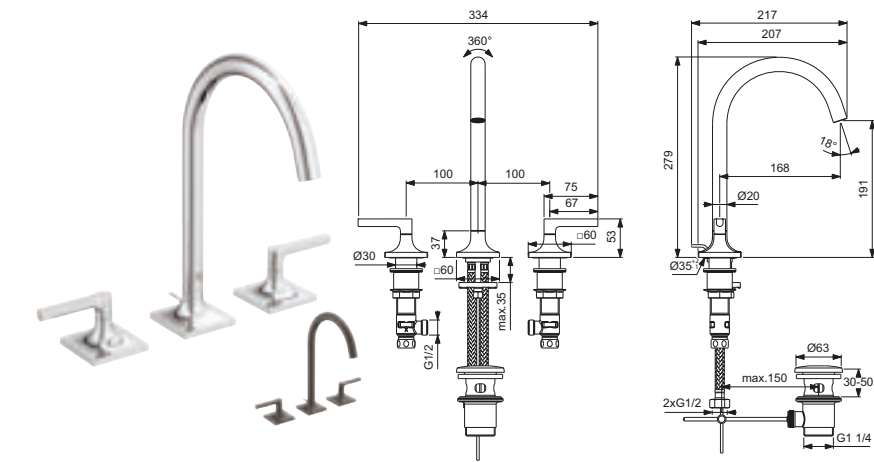
Descripción

- Manetas sin marcar Caliente- Frio
- Aireador M16,5x1 con limitador de caudal 5L/min
- Conexiones flexibles entre el caño y las válvulas laterales
- Cuerpo liso
- Disponible con válvula desagüe metálica con apertura mediante varilla posterior
- Disponible en acabado PVD "gris magnético"

Acabado



Producto	Acabado	Referencia	Euro (€)
Bimando sin válvula	Cromo	BD145AA	418
	Gris magnético	BD145A5	619
Bimando con válvula	Cromo	BD143AA	441
	Gris magnético	BD143A5	635



Batería lavabo maneta recta

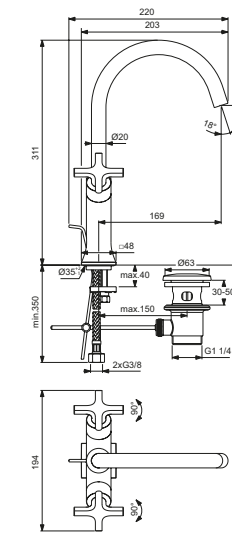
Descripción

- Manetas sin marcar Caliente- Frio
- Aireador M16,5x1 con limitador de caudal 5L/min
- Conexiones flexibles entre el caño y las válvulas laterales
- Cuerpo liso
- Disponible con válvula desagüe metálica con apertura mediante varilla posterior
- Disponible en acabado PVD "gris magnético"

Acabado



Producto	Acabado	Referencia	Euro (€)
Bimando sin válvula	Cromo	BD146AA	418
	Gris magnético	BD146A5	618
Bimando con válvula	Cromo	BD144AA	441
	Gris magnético	BD144A5	635



Mezclador bimando lavabo maneta en cruz

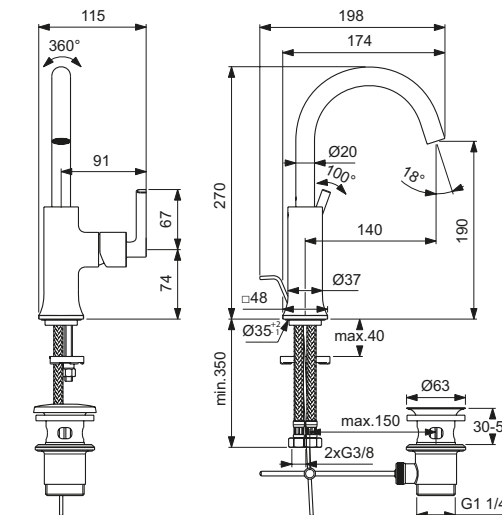
Descripción

- Cartucho cerámico 28 mm con limitador temperatura
- Aireador M16,5x1 con limitador de caudal 5L/min
- Sistema Instalación EasyFix
- Zona confort lavado manos: altura 80 mm
- Latiguillos flexibles 3/8"
- Cuerpo liso
- Disponible con válvula desagüe metálica con apertura mediante varilla posterior
- Disponible en acabado PVD "gris magnético"

Acabado



Producto	Acabado	Referencia	Euro (€)
Bimando sin válvula	Cromo	BD152AA	349
	Gris magnético	BD152A5	523
Bimando con válvula	Cromo	BD151AA	372
	Gris magnético	BD151A5	558



Monomando lavabo piccolo

Descripción

- Cartucho cerámico 28 mm con limitador temperatura
- Aireador M16,5x1 con limitador de caudal 5L/min
- Sistema Instalación EasyFix
- Latiguillos flexibles 3/8"
- Caño giratorio 120 grados
- Zona confort lavado manos: altura 100 mm
- Cuerpo liso
- Disponible con válvula desagüe metálica con apertura mediante varilla posterior
- Disponible en acabado PVD "gris magnético"

Acabado



Producto	Acabado	Referencia	Euro (€)
Monomando sin válvula	Cromo	BD148AA	298
	Gris magnético	BD148A5	447
Monomando con válvula	Cromo	BD147AA	320
	Gris magnético	BD147A5	485

Monomando lavabo normal

Descripción

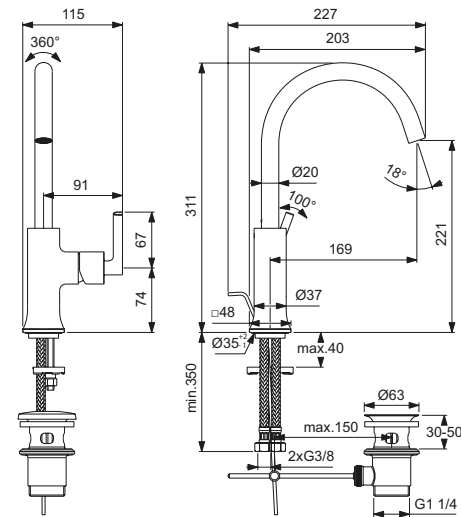
- Cartucho cerámico 28 mm con limitador temperatura
- Aireador M16,5x1 con limitador de caudal 5L/min
- Sistema Instalación EasyFix
- Latiguillos flexibles 3/8"
- Caño giratorio 120 grados
- Zona confort lavado manos: altura 100 mm
- Cuerpo liso
- Disponible con válvula desagüe metálica con apertura mediante varilla posterior
- Disponible en acabado PVD "gris magnético"

Acabado



Acabado	Referencia	Euro (€)
Cromo	BD150AA	372
Gris magnético	BD150A5	552
Cromo	BD149AA	395
Gris magnético	BD149A5	592

Producto
Monomando sin válvula
Monomando con válvula

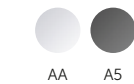


Monomando lavabo sobre encimera

Descripción

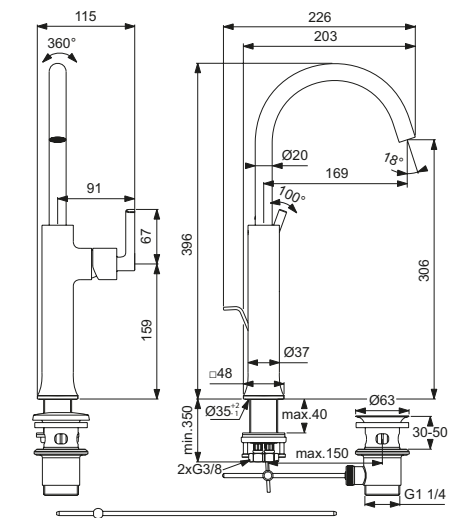
- Cartucho cerámico 28 mm con limitador temperatura
- Aireador M16,5x1 con limitador de caudal 5L/min
- Sistema Instalación EasyFix
- Latiguillos flexibles 3/8"
- Caño giratorio 120 grados
- Zona confort lavado manos: altura 100 mm
- Cuerpo liso
- Disponible con válvula desagüe metálica con apertura mediante varilla posterior
- Disponible en acabado PVD "gris magnético"

Acabado



Acabado	Referencia	Euro (€)
Cromo	BD156AA	492
Gris magnético	BD156A5	738
Cromo	BD155AA	492
Gris magnético	BD155A5	738

Producto
Monomando sin válvula
Monomando con válvula



Batería lavabo maneta en cruz a pared

Descripción

- Longitud del caño 180 mm
- Aireador M16,5x1 con limitador de caudal 5L/min
- Precisa del cuerpo empotrado BD355NU, se vende por separado
- Disponible en acabado PVD "gris magnético"

Acabado



Producto	Acabado	Referencia	Euro (€)
Batería maneta en cruz 180 mm	Cromo	BD153AA	349
	Gris magnético	BD153A5	523
Producto recomendado	Neutro	BD355NU	229

Batería lavabo maneta recta a pared

Descripción

- Longitud del caño 180 mm
- Aireador M16,5x1 con limitador de caudal 5L/min
- Precisa del cuerpo empotrado BD355NU, se vende por separado
- Disponible en acabado PVD "gris magnético"

Acabado



Producto	Acabado	Referencia	Euro (€)
Batería maneta recta 180 mm	Cromo	BD154AA	349
	Gris magnético	BD154A5	523
Producto recomendado	Neutro	BD355NU	229

Cuerpo empotrado

Descripción

- Cuerpo empotrado para grifería Joy Neo
- Con válvulas on-off

Producto	Acabado	Referencia	Euro (€)
Cuerpo empotrado	Neutro	BD355NU	229



Grifería

Conca

Sensual y minimalista.

La nueva colección Conca es una interpretación contemporánea del diseño de un icono.

Grifería



Monomando
Lavabo normal



Monomando
Lavabo grande



Monomando
Bidé



Monomando
Lavabo sobre encimera



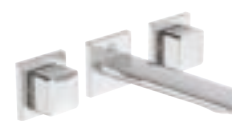
Monomando
Caño bañera



Monomando
a pared



Monomando
Bañera exenta



Bimando
a pared



Monomando
Ducha exterior



Monomando
Baño y ducha exterior

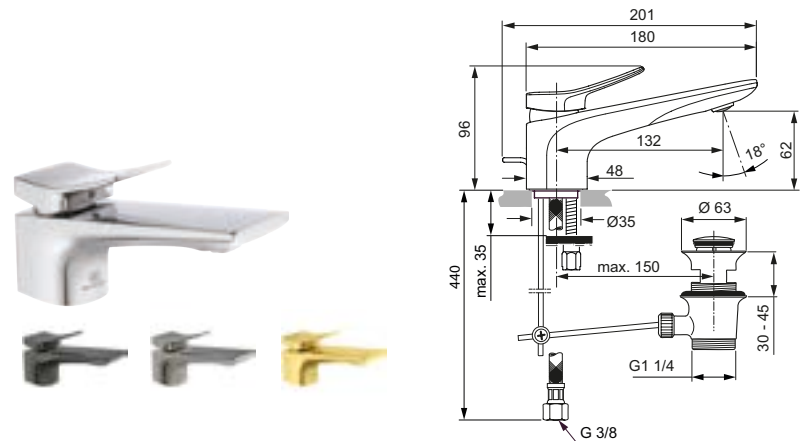


Monomando
Ducha empotrado



Monomando
Baño y ducha empotrado

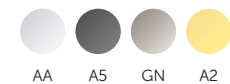
Monomando lavabo normal



Descripción

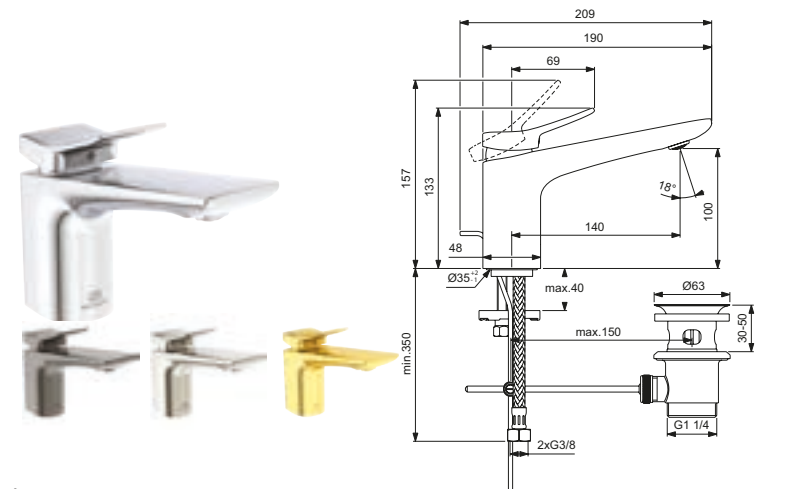
- Cartucho cerámico FirmaFlow® 28 mm
- Con limitador de temperatura
- Aireador M24x1 con limitador de caudal 5L/min
- Sistema instalación EasyFix
- Latiguillos flexibles 3/8"
- Cuerpo liso
- Disponible con válvula desagüe metálica con apertura mediante varilla posterior
- Disponible en 3 acabados PVD

Acabado



Producto	Acabado	Referencia	Euro (€)
Monomando sin válvula	Cromo	BC754AA	298
	Gris magnético	BC754A5	475
	Acero satinado	BC754GN	475
	Oro satinado	BC754A2	475
Monomando con válvula	Cromo	BC753AA	310
	Gris magnético	BC753A5	487
	Acero satinado	BC753GN	487
	Oro satinado	BC753A2	487

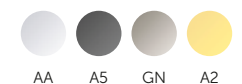
Monomando lavabo grande



Descripción

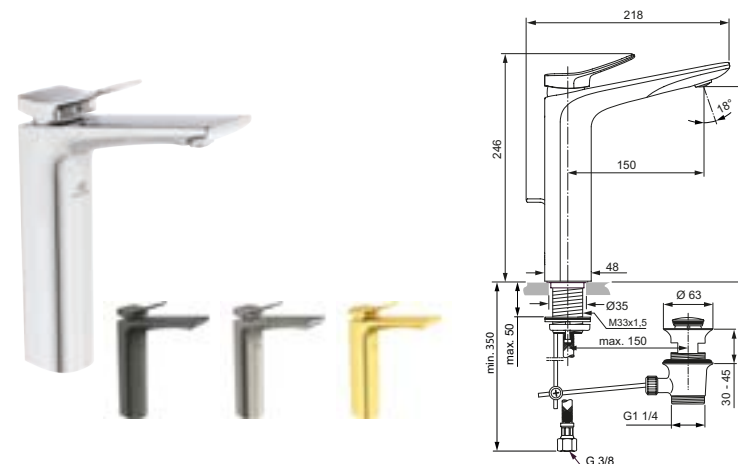
- Cartucho cerámico FirmaFlow® 28 mm
- Con limitador de temperatura
- Aireador M24x1 con limitador de caudal 5L/min
- Sistema instalación EasyFix
- Latiguillos flexibles 3/8"
- Cuerpo liso
- Disponible con válvula de desagüe metálica con apertura mediante varilla posterior
- Disponible en 3 acabados PVD

Acabado



Producto	Acabado	Referencia	Euro (€)
Monomando sin válvula	Cromo	BD457AA	307
	Gris magnético	BD457A5	489
	Acero satinado	BD457GN	489
	Oro satinado	BD457A2	489
Monomando con válvula	Cromo	BD456AA	323
	Gris magnético	BD456A5	506
	Acero satinado	BD456GN	506
	Oro satinado	BD456A2	506

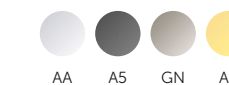
Monomando lavabo sobre encimera



Descripción

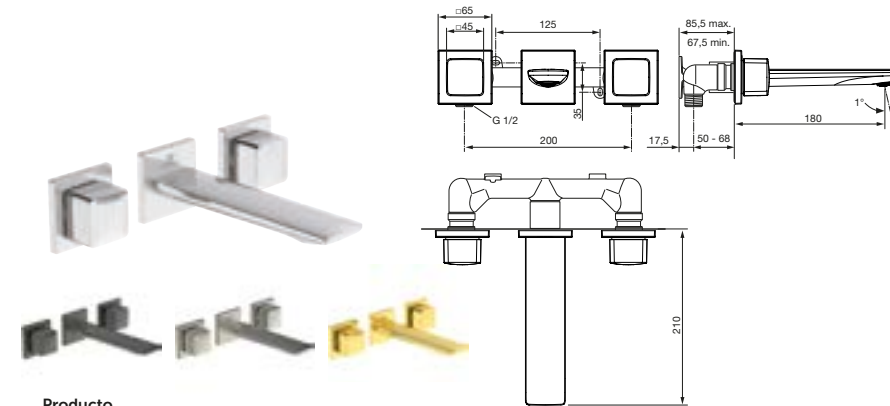
- Cartucho cerámico FirmaFlow® 28 mm
- Con limitador de temperatura
- Aireador M24x1 con limitador de caudal 5L/min
- Sistema instalación EasyFix
- Latiguillos flexibles 3/8"
- Cuerpo liso
- Disponible con válvula desagüe metálica con apertura mediante varilla posterior
- Disponible en 3 acabados PVD

Acabado



Producto	Acabado	Referencia	Euro (€)
Monomando sobre encimera sin válvula	Cromo	BC758AA	418
	Gris magnético	BC758A5	670
	Acero satinado	BC758GN	670
	Oro satinado	BC758A2	670
Monomando sobre encimera con válvula	Cromo	BC757AA	429
	Gris magnético	BC757A5	682
	Acero satinado	BC757GN	682
	Oro satinado	BC757A2	682

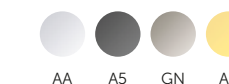
Bimando lavabo a pared 3 orificios



Descripción

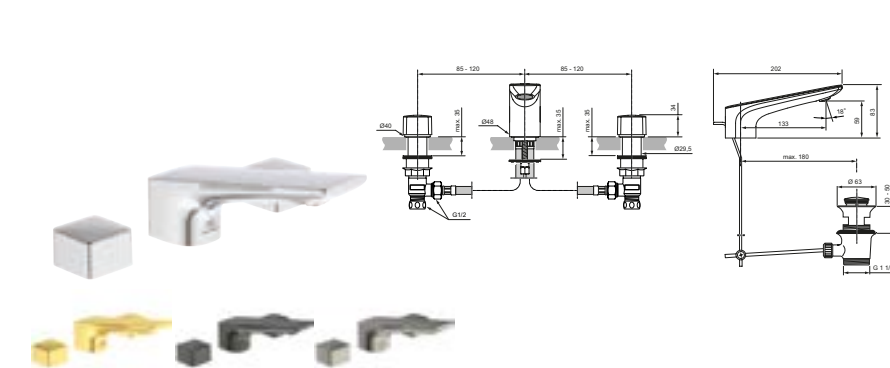
- Aireador M24x1 con limitador de caudal 5L/min
- Embellecedor metálico
- Control dual sin marcación frío/calor
- Se suministra con cuerpo incluido
- Disponible en 3 acabados PVD

Acabado



Producto	Acabado	Referencia	Euro (€)
Bimando empotrado 3 orificios	Cromo	A7445AA	372
	Gris magnético	A7445A5	487
	Acero satinado	A7445GN	487
	Oro satinado	A7445A2	487

Bimando lavabo 3 orificios



Descripción

- Aireador M16,5x1 con limitador de caudal 5L/min
- Latiguillos flexibles 3/8"
- Válvula desagüe metálica con apertura mediante varilla posterior
- Disponible en 3 acabados PVD

Acabado



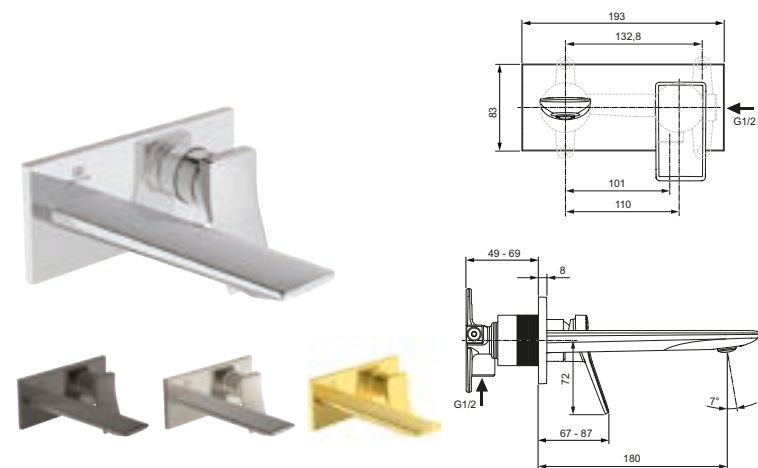
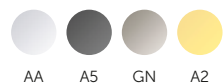
Producto	Acabado	Referencia	Euro (€)
Bimando lavabo 3 orificios	Cromo	BC759AA	487
	Gris magnético	BC759A5	761
	Acero satinado	BC759GN	761
	Oro satinado	BC759A2	761

Monomando lavabo a pared

Descripción

- Aireador M24x1 con limitador de caudal 5L/min
- Embellecedor metálico
- Cuerpo empotrado no incluido A1313NU
- Disponible en 3 acabados PVD

Acabado



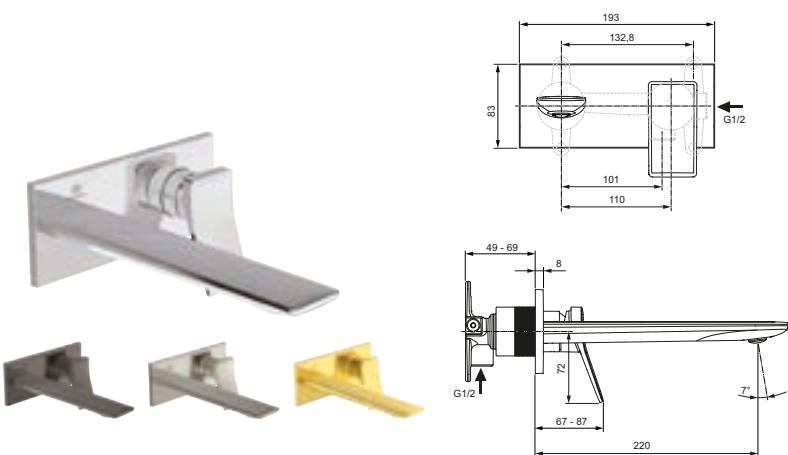
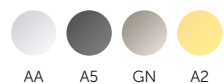
Producto	Acabado	Referencia	Euro (€)
Monomando a pared 180 mm	Cromo	A7371AA	384
	Gris magnético	A7371A5	613
	Acero satinado	A7371GN	613
	Oro satinado	A7371A2	613
Producto recomendado	Neutro	A1313NU	191
Cuerpo empotrado			

Monomando lavabo a pared

Descripción

- Aireador M24x1 con limitador de caudal 5L/min
- Embellecedor metálico
- Cuerpo empotrado no incluido A1313NU
- Disponible en 3 acabados PVD

Acabado

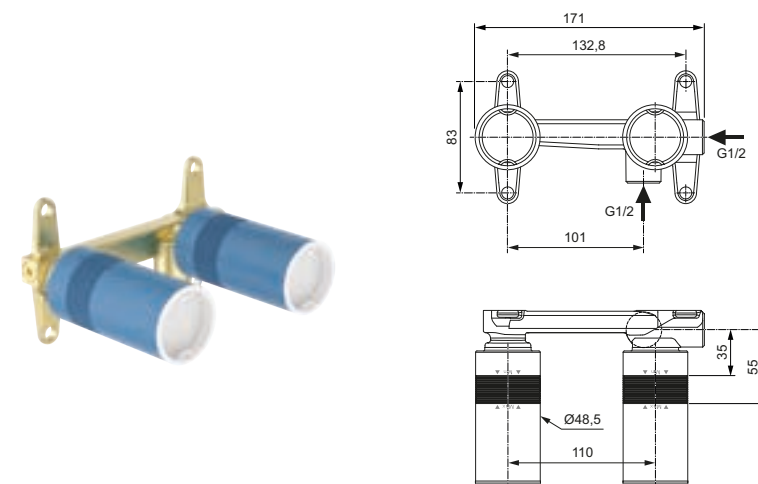


Producto	Acabado	Referencia	Euro (€)
Monomando a pared 220 mm	Cromo	A7372AA	372
	Gris magnético	A7372A5	578
	Acero satinado	A7372GN	578
	Oro satinado	A7372A2	578
Producto recomendado	Neutro	A1313NU	191
Cuerpo empotrado			

Cuerpo empotrado lavabo a pared

Descripción

- Cartucho cerámico Firmaflow 28 mm
- Con limitador de temperatura



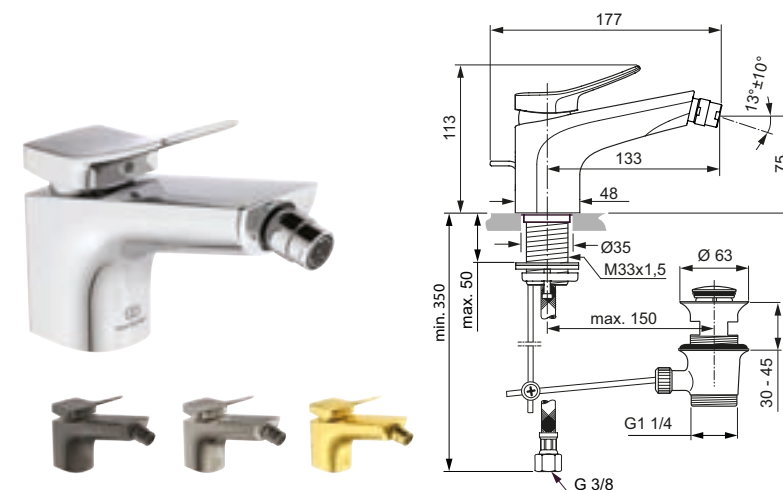
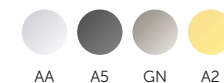
Producto	Acabado	Referencia	Euro (€)
Cuerpo empotrado	Neutro	A1313NU	191

Monomando bidé

Descripción

- Cartucho cerámico FirmaFlow® 28 mm
- Con limitador de temperatura
- Aireador M18x1 con limitador de caudal 5L/min
- Sistema instalación EasyFix
- Latiguillos flexibles 3/8"
- Válvula desagüe metálica con apertura mediante varilla posterior
- Disponible en 3 acabados PVD

Acabado



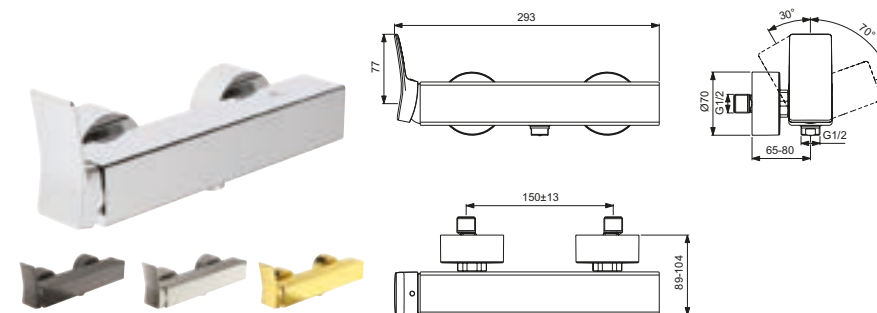
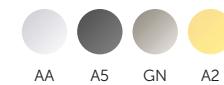
Producto	Acabado	Referencia	Euro (€)
Monomando bidé con válvula	Cromo	BC760AA	310
	Gris magnético	BC760A5	487
	Acero satinado	BC760GN	487
	Oro satinado	BC760A2	487

Monomando ducha exterior

Descripción

- Cartucho cerámico de 38 mm
- Limitador de temperatura incorporado
- Conectores excéntricos con reducción de ruido
- Disponible en 3 acabados PVD

Acabado



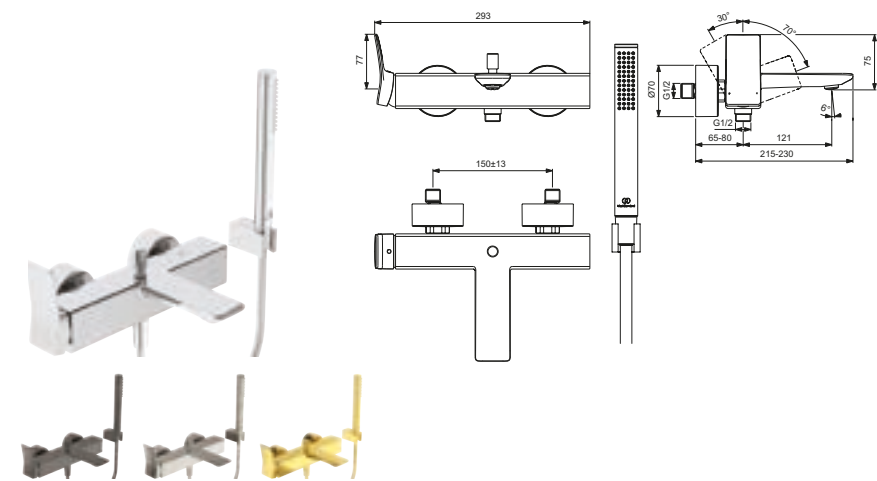
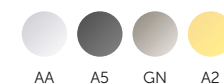
Producto	Acabado	Referencia	Euro (€)
Monomando ducha exterior sin accesorios	Cromo	BC761AA	292
	Gris magnético	BC761A5	463
	Acero satinado	BC761GN	463
	Oro satinado	BC761A2	463

Monomando baño/ducha exterior

Descripción

- Cartucho cerámico de 38 mm
- Limitador de temperatura incorporado
- Desviador automático
- Conectores excéntricos con reducción de ruido
- Aireador M24x1
- Disponible con teleducha stick, flexo Idealflex 1200 mm y soporte fijación pared
- Disponible en 3 acabados PVD

Acabado



Producto	Acabado	Referencia	Euro (€)
Monomando baño/ducha exterior sin accesorios	Cromo	BC763AA	487
	Gris magnético	BC763A5	773
	Acero satinado	BC763GN	773
	Oro satinado	BC763A2	773
Monomando baño/ducha exterior con flexo y teleducha stick	Cromo	BC762AA	412
	Gris magnético	BC762A5	653
	Acero satinado	BC762GN	653
	Oro satinado	BC762A2	653

Grifería

Extra

Las proporciones perfectas para un diseño cuadrado perenne. Una gama profunda que combina una visión arquitectónica con geometrías esculpidas. Líneas finas que proporcionan una sensación de orden, perfecta para todo tipo de espacios.

Grifería



Monomando
Grifo



Monomando
Lavabo piccolo



Monomando
Lavabo normal



Monomando
Caño alto



Monomando
Bidé



Monomando
Sobre encimera



Monomando
a pared



Monomando
Ducha exterior



Monomando
Caño bañera



Monomando
Bañera exenta



Monomando
Baño y ducha empotrado

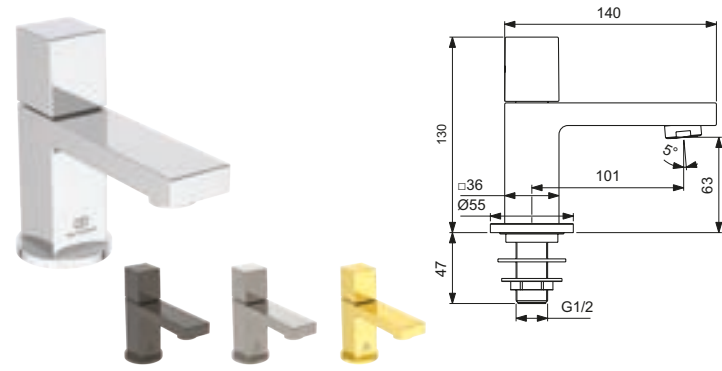


Monomando
Ducha empotrado



Monomando
Baño y ducha empotrado

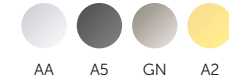
Grifo 1 agua



Descripción

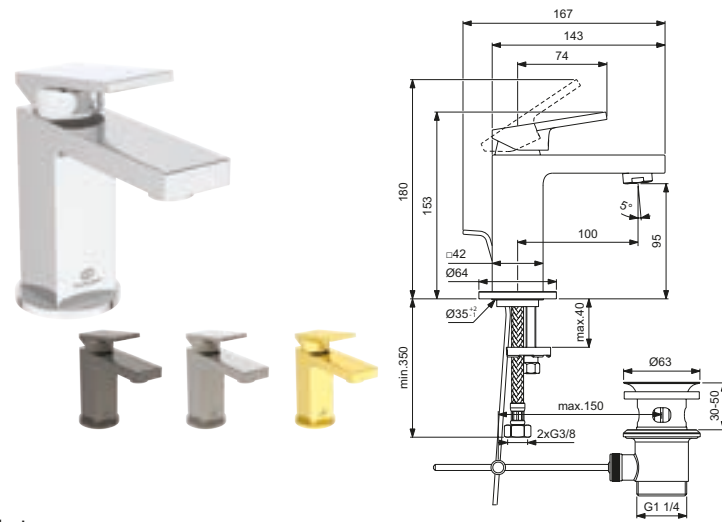
- Solo agua fría
- Caño fijo con aireador integrado
- Zona confort lavado manos: altura 63 mm
- Aireador M24X1 con limitador de caudal 5L/min.
- Cartuchos cerámicos
- Fijación G1/2"
- Disponible en 3 acabados PVD

Acabado



Producto	Acabado	Referencia	Euro (€)
Grifo 1 agua	Cromo	BD521AA	176
	Gris magnético	BD521A5	265
	Acero satinado	BD521GN	265
	Oro satinado	BD521A2	265

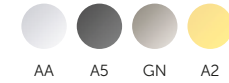
Monomando lavabo piccolo



Descripción

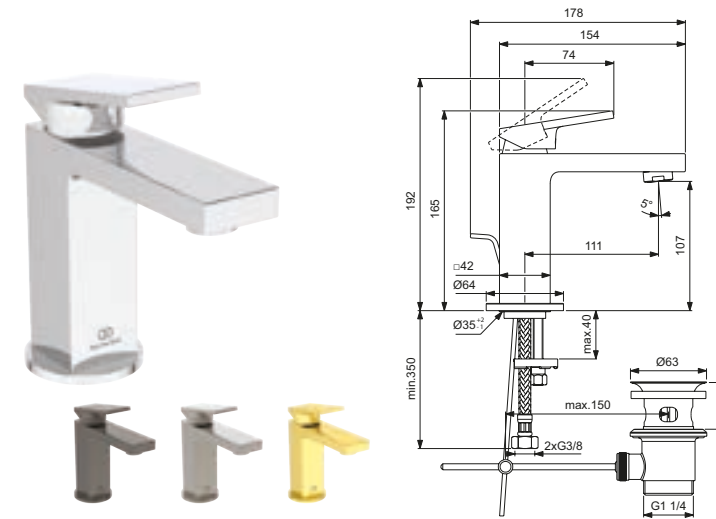
- Cartucho 28mm cerámico
- Instalación Easy Fix
- Tecnología de acabado PVD
- Limitador de temperatura
- Tecnología de FirmaFlow
- Disponible en 3 acabados PVD

Acabado



Producto	Acabado	Referencia	Euro (€)
Monomando sin válvula	Cromo	BD503AA	212
	Gris magnético	BD503A5	319
	Acero satinado	BD503GN	319
	Oro satinado	BD503A2	319
Monomando con válvula	Cromo	BD502AA	221
	Gris magnético	BD502A5	332
	Acero satinado	BD502GN	332
	Oro satinado	BD502A2	332

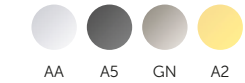
Monomando lavabo normal



Descripción

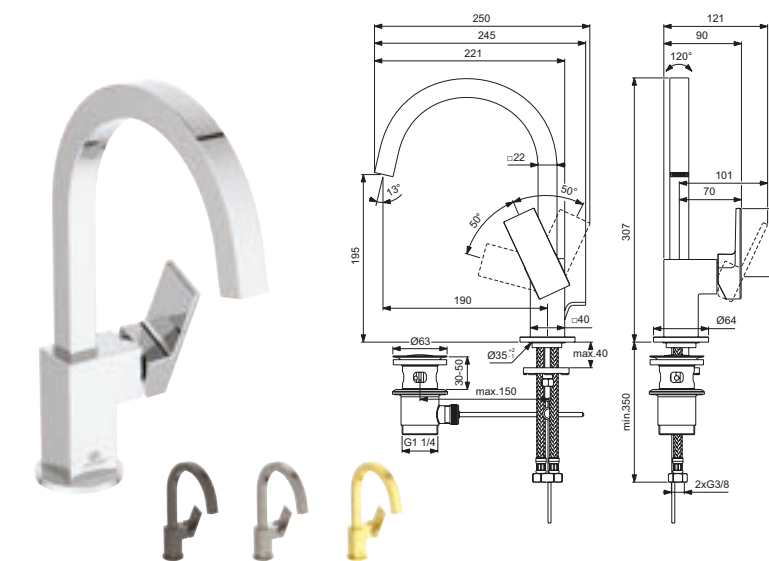
- Cartucho 28mm cerámico
- Instalación Easy Fix
- Tecnología de acabado PVD
- Limitador de temperatura
- Tecnología de FirmaFlow

Acabado



Producto	Acabado	Referencia	Euro (€)
Monomando sin válvula	Cromo	BD501AA	226
	Gris magnético	BD501A5	339
	Acero satinado	BD501GN	339
	Oro satinado	BD501A2	339
Monomando con válvula	Cromo	BD500AA	234
	Gris magnético	BD500A5	352
	Acero satinado	BD500GN	352
	Oro satinado	BD500A2	352

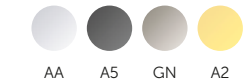
Monomando lavabo caño alto



Descripción

- Monomando lavabo caño alto en varios acabados
- Instalación Easy Fix
- Tecnología de acabado PVD
- Limitador de temperatura
- Tecnología de FirmaFlow
- Disponible en 3 acabados PVD

Acabado



Producto	Acabado	Referencia	Euro (€)
Monomando sin válvula	Cromo	BD505AA	288
	Gris magnético	BD505A5	433
	Oro satinado	BD505A2	433
	Acero satinado	BD505GN	433
Monomando con válvula	Cromo	BD504AA	297
	Gris magnético	BD504A5	446
	Acero satinado	BD504GN	446
	Oro satinado	BD504A2	446



Grifería

Joy

Joy fusiona la elegancia y la fuerza en una colección sencilla, nunca ordinaria, que sabe sorprender por su simplicidad.

Grifería



Monomando
Lavabo normal



Monomando
Lavabo caño alto



Monomando
Sobre encimera



Monomando
Bidé



Monomando
a pared



Monomando
Ducha exterior



Monomando
Baño y ducha exterior



Monomando
Bañera



Caño
a suelo exenta



Caño
a pared



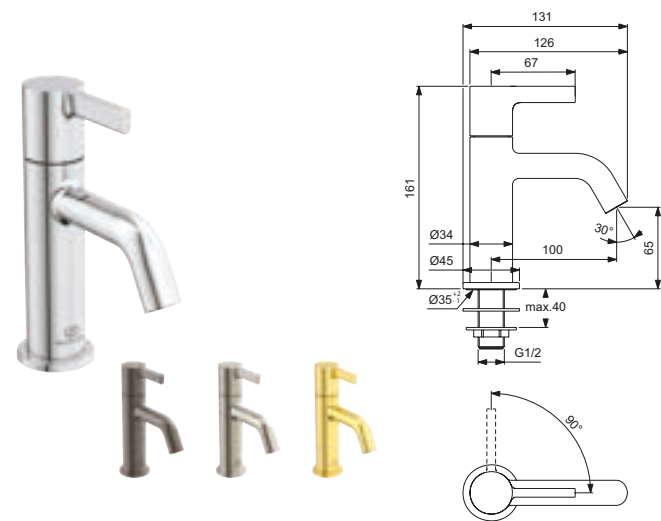
Monomando
Ducha empotrado



Monomando
Baño y ducha empotrado



Batería
Exenta

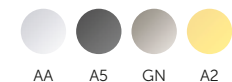


Grifo 1 agua

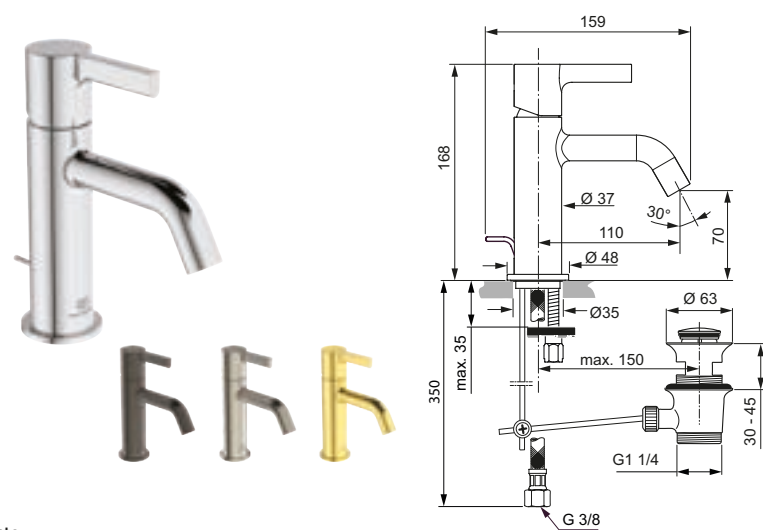
Descripción

- Aireador M24x1 con limitador de caudal 5L/min
- Zona confort lavado manos: altura 65 mm
- Sistema instalación EasyFix
- Latiguillos flexibles 3/8"
- Cuerpo liso

Acabado



Producto	Acabado	Referencia	Euro (€)
Grifo 1 agua	Cromo	BD462AA	183
	Gris magnético	BD462A5	290
	Acero satinado	BD462GN	290
	Oro satinado	BD462A2	290

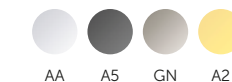


Monomando lavabo normal

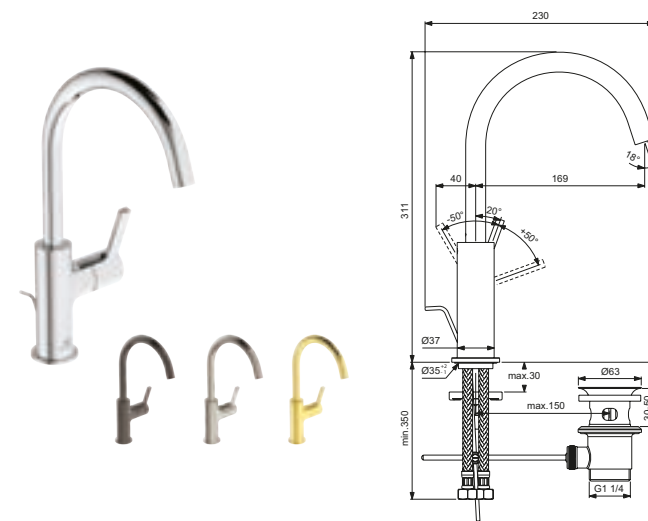
Descripción

- Cartucho cerámico FirmaFlow® 28 mm
- Con limitador de temperatura
- Aireador M24x1 con limitador de caudal 5L/min
- Zona confort lavado manos: altura 70 mm
- Sistema instalación EasyFix
- Latiguillos flexibles 3/8"
- Cuerpo liso

Acabado



Producto	Acabado	Referencia	Euro (€)
Monomando sin válvula	Cromo	BC776AA	206
	Gris magnético	BC776A5	332
	Acero satinado	BC776GN	332
	Oro satinado	BC776A2	332
Monomando con válvula	Cromo	BC775AA	217
	Gris magnético	BC775A5	342
	Acero satinado	BC775GN	342
	Oro satinado	BC775A2	342

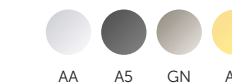


Monomando lavabo caño alto

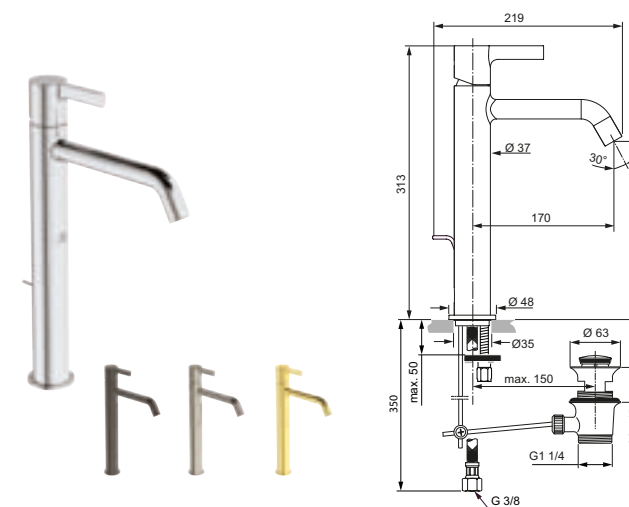
Descripción

- Cartucho cerámico FirmaFlow® 28 mm
- Con limitador de temperatura
- Aireador M16,5x1 con limitador de caudal 5L/min
- Sistema instalación EasyFix
- Latiguillos flexibles 3/8"
- Cuerpo liso
- Disponible con válvula desagüe metálica con apertura mediante varilla posterior

Acabado



Producto	Acabado	Referencia	Euro (€)
Monomando sin válvula	Cromo	BC778AA	246
	Gris magnético	BC778A5	401
	Acero satinado	BC778GN	401
	Oro satinado	BC778A2	401
Monomando con válvula	Cromo	BC777AA	258
	Gris magnético	BC777A5	412
	Acero satinado	BC777GN	412
	Oro satinado	BC777A2	412

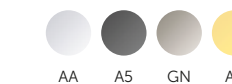


Monomando lavabo sobre encimera

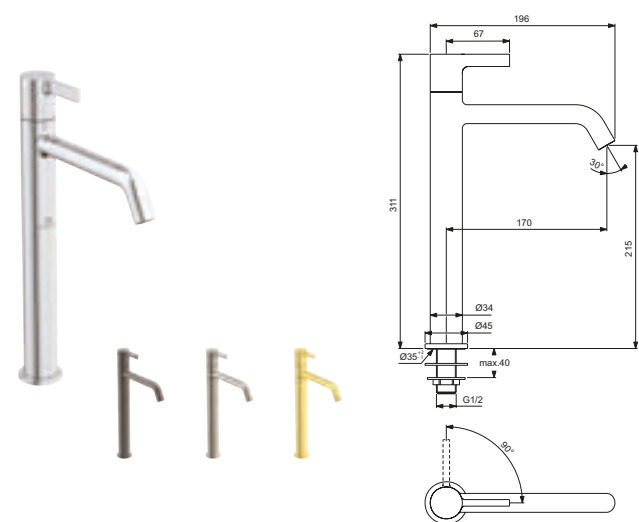
Descripción

- Cartucho cerámico FirmaFlow® 28 mm
- Con limitador de temperatura
- Aireador M24x1 con limitador de caudal 5L/min
- Sistema instalación EasyFix
- Latiguillos flexibles 3/8"
- Cuerpo liso

Acabado



Producto	Acabado	Referencia	Euro (€)
Monomando sin válvula	Cromo	BC782AA	286
	Gris magnético	BC782A5	463
	Acero satinado	BC782GN	463
	Oro satinado	BC782A2	463
Monomando con válvula	Cromo	BC781AA	298
	Gris magnético	BC781A5	475
	Acero satinado	BC781GN	475
	Oro satinado	BC781A2	475

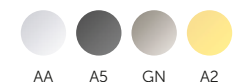


Grifo 1 agua sobre encimera

Descripción

- Aireador M16,5x1 con limitador de caudal 5L/min
- Sistema instalación EasyFix
- Latiguillos flexibles 3/8"
- Cuerpo liso
- Disponible en 3 acabados PVD

Acabado



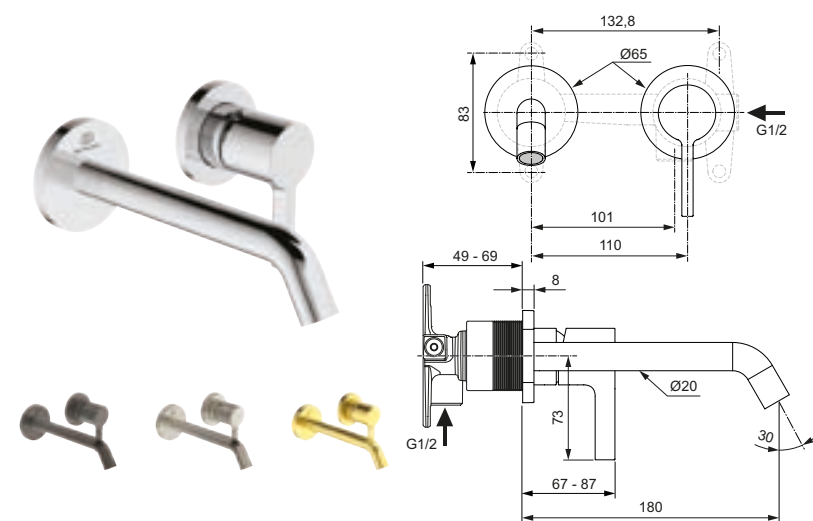
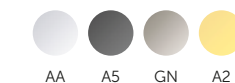
Producto	Acabado	Referencia	Euro (€)
Grifo 1 agua sobre encimera	Cromo	BD463AA	251
	Gris magnético	BD463A5	377
	Acero satinado	BD463GN	377
	Oro satinado	BD463A2	377

Monomando lavabo a pared 180 mm redondo

Descripción

- Aireador M16,5x1 con limitador de caudal 5L/min
- Embellecedores metálicos
- Cuerpo empotrado no incluido A1313NU
- Disponible en 3 acabados PVD

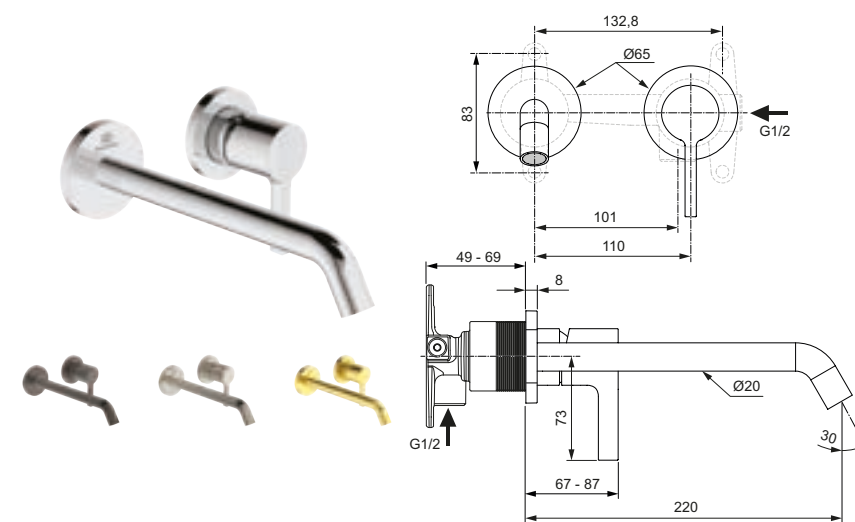
Acabado



Producto	Acabado	Referencia	Euro (€)
Monomando a pared 180 mm redondo	Cromo	A7378AA	246
	Gris magnético	A7378A5	395
	Acero satinado	A7378GN	395
	Oro satinado	A7378A2	395

Producto recomendado
Cuerpo empotrado lavabo a pared

Acabado	Referencia	Euro (€)
Neutro	A1313NU	191

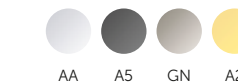


Monomando lavabo a pared 220 mm redondo

Descripción

- Aireador M16,5x1 con limitador de caudal 5L/min
- Embellecedores metálicos
- Cuerpo empotrado no incluido A1313NU

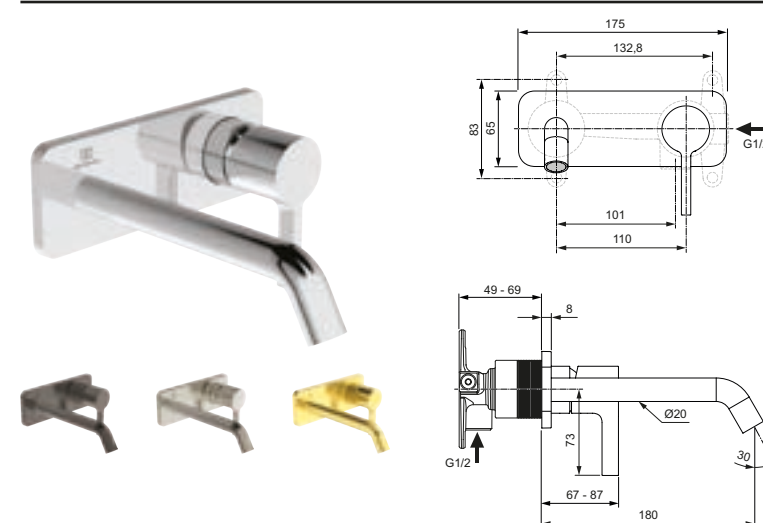
Acabado



Producto	Acabado	Referencia	Euro (€)
Monomando a pared 225 mm redondo	Cromo	A7379AA	263
	Gris magnético	A7379A5	424
	Acero satinado	A7379GN	424
	Oro satinado	A7379A2	424

Producto recomendado
Cuerpo empotrado lavabo a pared

Acabado	Referencia	Euro (€)
Neutro	A1313NU	191

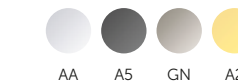


Monomando lavabo a pared 180 mm cuadrado

Descripción

- Aireador M16,5x1 con limitador de caudal 5L/min
- Embellecedores metálicos
- Cuerpo empotrado no incluido A1313NU
- Disponible en 3 acabados PVD

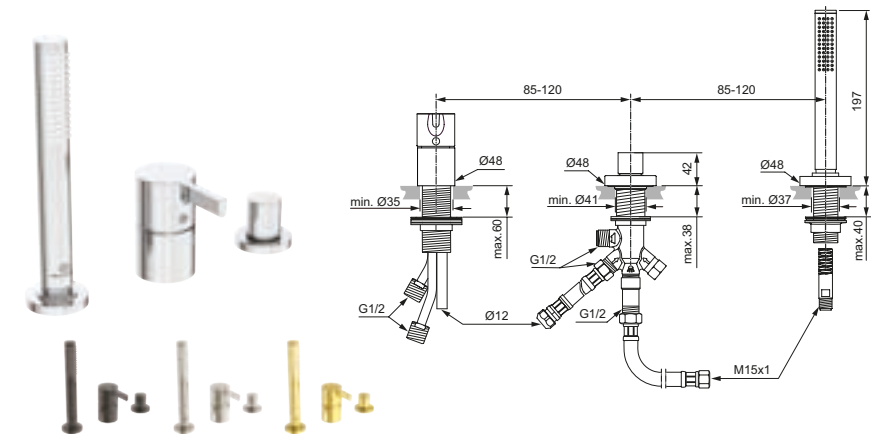
Acabado



Producto	Acabado	Referencia	Euro (€)
Monomando a pared 180 mm cuadrado	Cromo	A7380AA	246
	Gris magnético	A7380A5	395
	Acero satinado	A7380GN	395
	Oro satinado	A7380A2	395

Producto recomendado
Cuerpo empotrado lavabo a pared

Acabado	Referencia	Euro (€)
Neutro	A1313NU	191

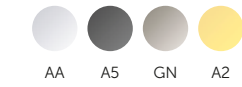


Monomando bañera 3 vías

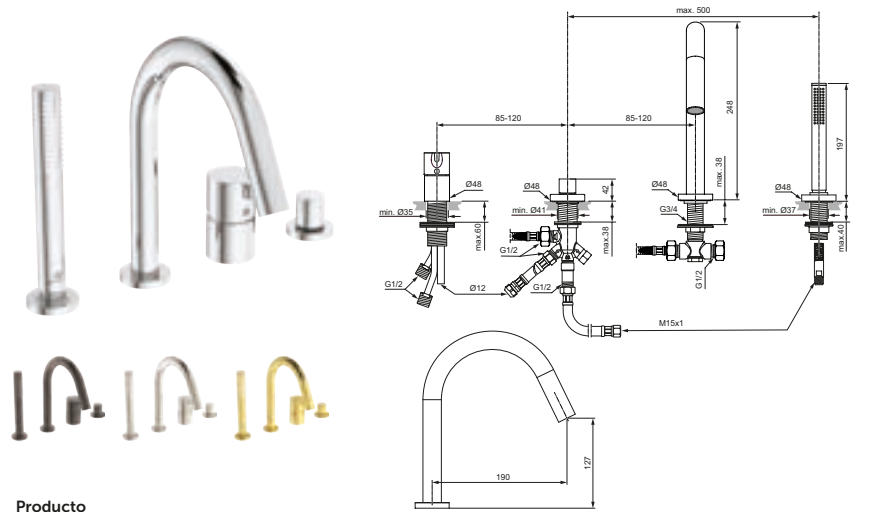
Descripción

- Cartucho cerámico de 38 mm
- Limitador de temperatura
- Desviador automático
- Disponible con teleducha stick y flexo Idealflex 1750 mm
- Disponible en 3 acabados PVD

Acabado



Producto	Acabado	Referencia	Euro (€)
Monomando 3 vías	Cromo	BC788AA	601
	Gris magnético	BC788A5	956
	Acero satinado	BC788GN	956
	Oro satinado	BC788A2	956

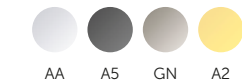


Monomando bañera 4 vías

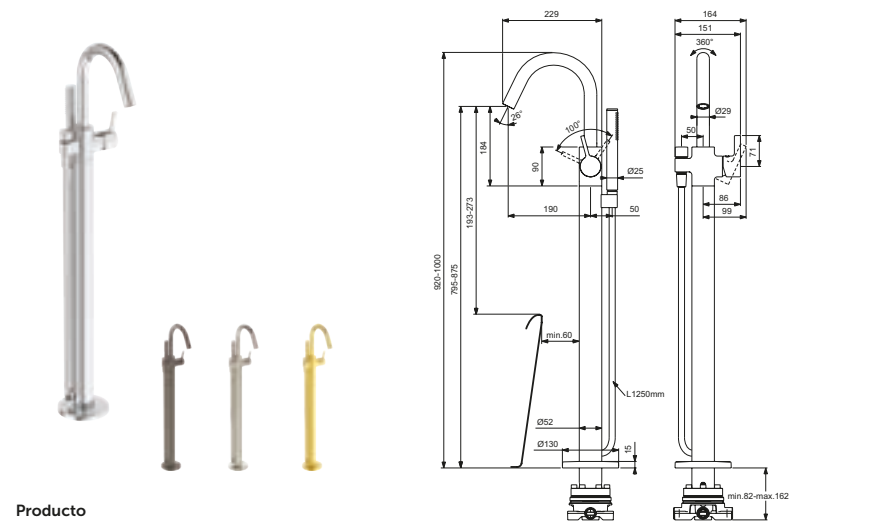
Descripción

- Cartucho cerámico de 38 mm
- Limitador de temperatura
- Desviador automático
- Aireador M24x1
- Disponible con teleducha stick y flexo Idealflex 1750 mm
- Disponible en 3 acabados PVD

Acabado



Producto	Acabado	Referencia	Euro (€)
Monomando 4 vías	Cromo	BC789AA	670
	Gris magnético	BC789A5	1071
	Acero satinado	BC789GN	1071
	Oro satinado	BC789A2	1071

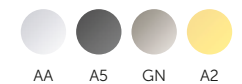


Monomando bañera exenta

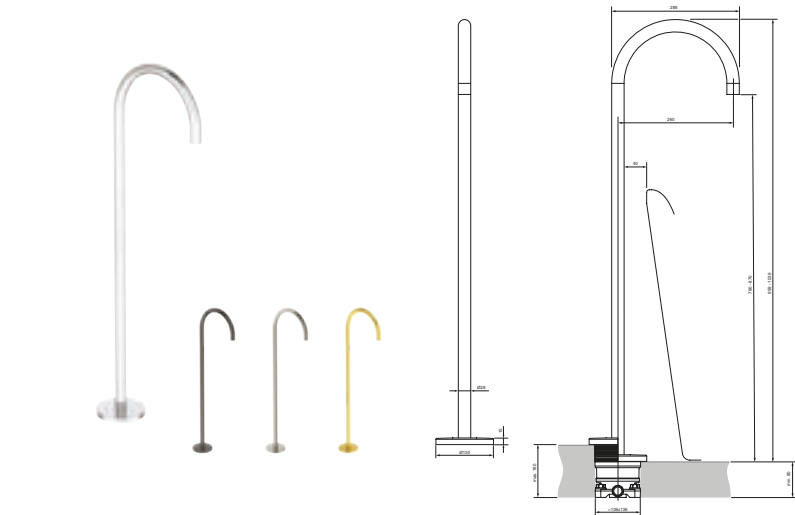
Descripción

- Monomando con caño fijo y ducha de mano con flexo Idealflex de 1250 mm.
- Soporte de teleducha y desviador integrados.
- Placa de fijación al suelo incluida.
- Instalación con cuerpo empotrado A6133NU, no incluido
- Disponible en 3 acabados PVD

Acabado



Producto	Acabado	Referencia	Euro (€)
Monomando bañera exenta	Cromo	BD461AA	1300
	Gris magnético	BD461A5	1700
	Acero satinado	BD461GN	1700
	Oro satinado	BD461A2	1700
Producto recomendado Cuerpo interno	Neutro	A6133NU	160

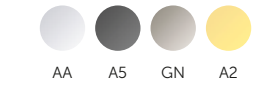


Caño a suelo bañera exenta

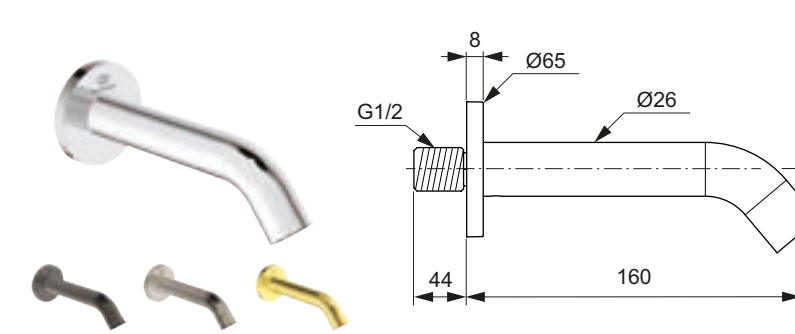
Descripción

- Aireador M24x1
- Suministrado con cuerpo empotrado
- Fijación a suelo

Acabado



Producto	Acabado	Referencia	Euro (€)
Caño a suelo	Cromo	A7387AA	916
	Gris magnético	A7387A5	1460
	Acero satinado	A7387GN	1460
	Oro satinado	A7387A2	1460

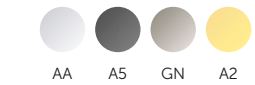


Caño a pared bañera 160 mm

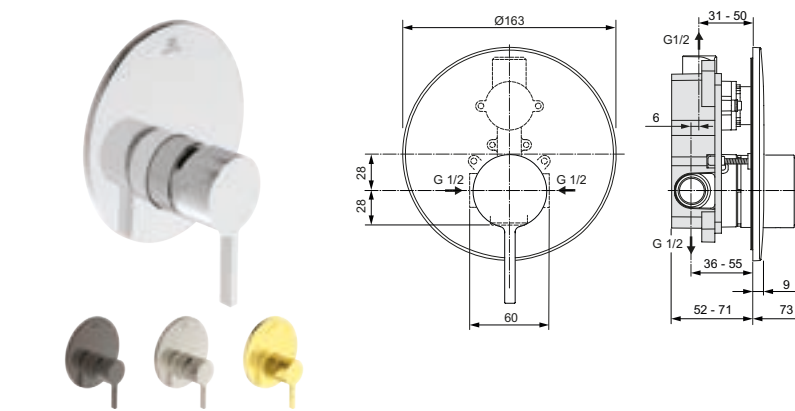
Descripción

- Caño bañera 160 mm longitud con diámetro 26 mm
- Aireador cascada (M24x1)
- Disponible en 3 acabados PVD

Acabado



Producto	Acabado	Referencia	Euro (€)
Caño a pared 160 mm	Cromo	BC805AA	98
	Gris magnético	BC805A5	138
	Acero satinado	BC805GN	138
	Oro satinado	BC805A2	138

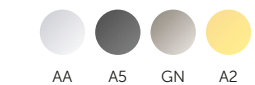


Cuerpo exterior monomando ducha empotrado

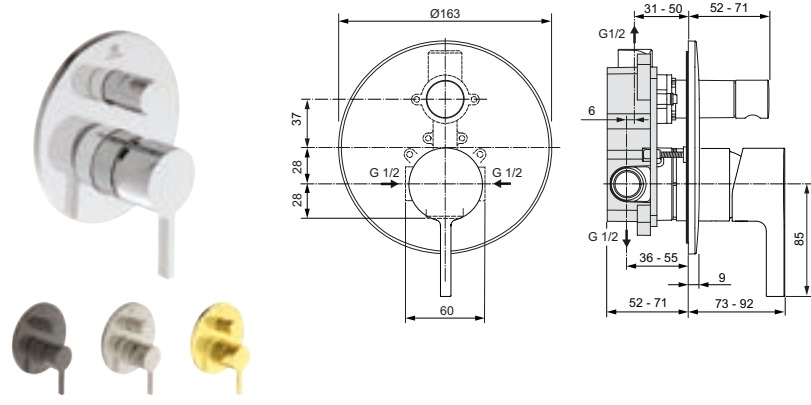
Descripción

- Cuerpo exterior de 1 vía Cartucho cerámico 47 mm
- Tecnología Click
- Limitador de temperatura incorporado
- Cuerpo empotrado A1300NU no incluido
- 1 vía
- Disponible en 3 acabados PVD

Acabado



Producto	Acabado	Referencia	Euro (€)
Cuerpo exterior monomando ducha	Cromo	A7385AA	195
	Gris magnético	A7385A5	315
	Acero satinado	A7385GN	315
	Oro satinado	A7385A2	315
Producto recomendado Cuerpo empotrado ducha o baño/ducha	Neutro	A1300NU	144

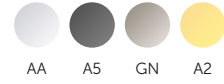


Cuerpo exterior monomando baño/ ducha empotrado

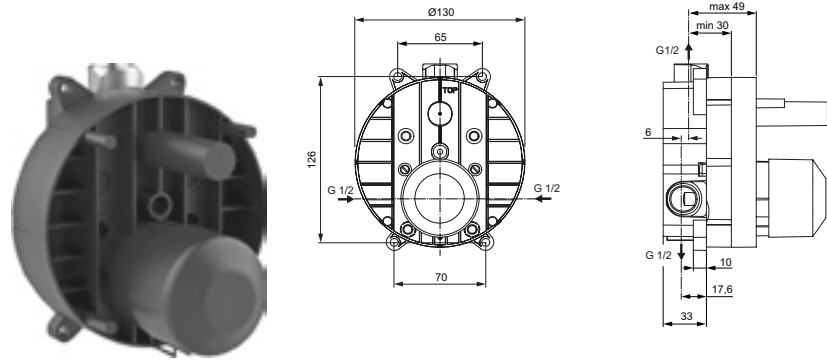
Descripción

- Cuerpo exterior de 2 vías
- Cartucho cerámico 47 mm
- Tecnología Click
- Limitador de temperatura incorporado
- Cuerpo empotrado A1300NU no incluido
- 2 vías
- Disponible en 3 acabados PVD

Acabado



Producto	Acabado	Referencia	Euro (€)
Cuerpo exterior monomando baño/ducha	Cromo	A7386AA	234
	Gris magnético	A7386A5	372
	Acero satinado	A7386GN	372
	Oro satinado	A7386A2	372
Producto recomendado			
Cuerpo empotrado ducha o baño/ducha	Negro	A1300NU	144



Cuerpo empotrado

Descripción

- Fácil instalación
- Compatible con diversas series
- Profundidad reducida
- Cartucho cerámico 47 mm
- Tecnología Click
- Limitador de temperatura incorporado

Producto	Acabado	Referencia	Euro (€)
Cuerpo empotrado ducha o baño/ducha	Negro	A1300NU	144



Grifería

Connect Air

Frescura y ligereza.

Connect Air se inspiró en la idea de fusionar una pieza geométrica clásica con formas que hacen una transición orgánica entre ellas. Todo con una sensación de ligereza.

Grifería



Monomando
Lavabo piccolo



Monomando
Lavabo normal



Monomando
Lavabo grande



Monomando
Lavabo caño alto



Monomando
Lavabo caño alto



Monomando
Sobre encimera



Monomando
a pared



Monomando
Ducha exterior



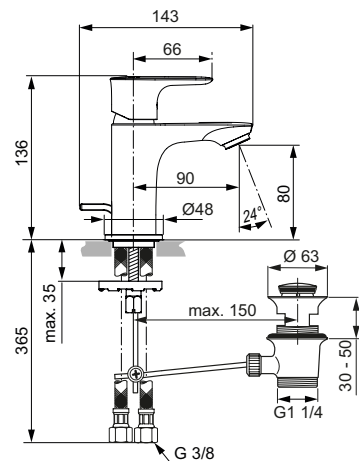
Monomando
Baño y ducha exterior



Monomando
Ducha empotrada



Monomando
Baño y ducha empotrada

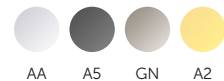


Monomando lavabo piccolo

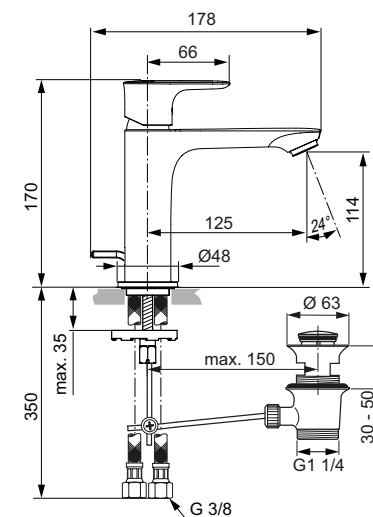
Descripción

- Cartucho cerámico FirmaFlow® 28 mm
- Limitador temperatura incorporado
- Aireador M24x1 con limitador de caudal 5L/min
- Sistema instalación EasyFix
- Zona confort lavado manos: altura 80 mm
- Latiguillos antitorsión 3/8"
- Cuerpo liso
- Disponible con válvula desagüe metálica con apertura mediante varilla posterior
- Disponible en 3 acabados PVD

Acabado



Producto	Acabado	Referencia	Euro (€)
Monomando piccolo Bluestart sin válvula	Cromo	A7019AA	214
	Gris magnético	A7019A5	252
	Acero satinado	A7019GN	252
	Oro satinado	A7019A2	252
Monomando piccolo Bluestart con válvula	Cromo	A7017AA	226
	Gris magnético	A7017A5	263
	Acero satinado	A7017GN	263
Monomando piccolo sin válvula	Oro satinado	A7017A2	263
	Cromo	A7018AA	191
	Gris magnético	A7018A5	246
Monomando piccolo con válvula	Acero satinado	A7018GN	246
	Oro satinado	A7018A2	246
	Cromo	A7014AA	202
Monomando piccolo con válvula	Gris magnético	A7014A5	258
	Acero satinado	A7014GN	258
	Oro satinado	A7014A2	258

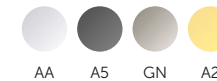


Monomando lavabo grande

Descripción

- Cartucho cerámico FirmaFlow® 28 mm
- Limitador temperatura incorporado
- Aireador M24x1 con limitador de caudal 5L/min
- Sistema instalación EasyFix
- Zona confort lavado manos: altura 115 mm
- Latiguillos antitorsión 3/8"
- Cuerpo liso
- Disponible con válvula desagüe metálica con apertura mediante varilla posterior
- Disponible en 3 acabados PVD

Acabado



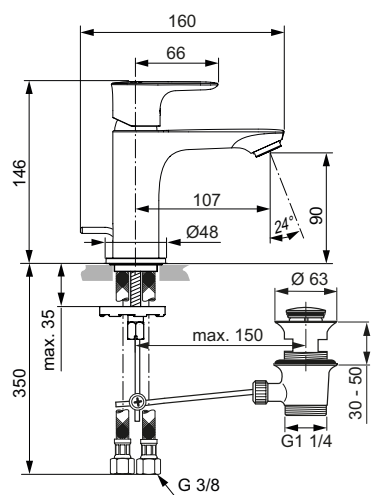
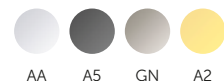
Producto	Acabado	Referencia	Euro (€)
Monomando grande Bluestart sin válvula	Cromo	A7016AA	254
	Gris magnético	A7016A5	298
	Acero satinado	A7016GN	298
	Oro satinado	A7016A2	298
Monomando grande Bluestart con válvula	Cromo	A7013AA	266
	Gris magnético	A7013A5	310
	Acero satinado	A7013GN	310
Monomando grande sin válvula	Oro satinado	A7013A2	310
	Cromo	A7015AA	202
	Gris magnético	A7015A5	286
Monomando grande con válvula	Acero satinado	A7015GN	286
	Oro satinado	A7015A2	286
	Cromo	A7012AA	214
Monomando grande con válvula	Gris magnético	A7012A5	298
	Acero satinado	A7012GN	298
	Oro satinado	A7012A2	298

Monomando lavabo normal

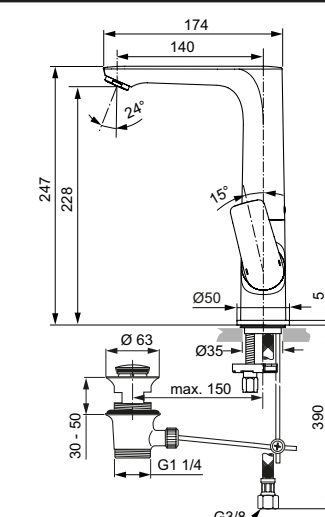
Descripción

- Cartucho cerámico FirmaFlow® 28 mm
- Limitador temperatura incorporado
- Aireador M24x1 con limitador de caudal 5L/min
- Sistema instalación EasyFix
- Zona confort lavado manos: altura 90 mm
- Latiguillos antitorsión 3/8"
- Cuerpo liso
- Disponible con válvula desagüe metálica con apertura mediante varilla posterior
- Disponible en 3 acabados PVD

Acabado



Producto	Acabado	Referencia	Euro (€)
Monomando normal Bluestart sin válvula	Cromo	A7011AA	219
	Gris magnético	A7011A5	258
	Acero satinado	A7011GN	258
	Oro satinado	A7011A2	258
Monomando normal Bluestart con válvula	Cromo	A7008AA	231
	Gris magnético	A7008A5	269
	Acero satinado	A7008GN	269
Monomando normal sin válvula	Oro satinado	A7008A2	269
	Cromo	A7010AA	191
	Gris magnético	A7010A5	246
Monomando normal con válvula	Acero satinado	A7010GN	246
	Oro satinado	A7010A2	246
	Cromo	A7007AA	202
Monomando normal con válvula	Gris magnético	A7007A5	258
	Acero satinado	A7007GN	258
	Oro satinado	A7007A2	258

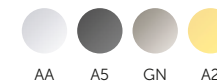


Monomando lavabo caño alto

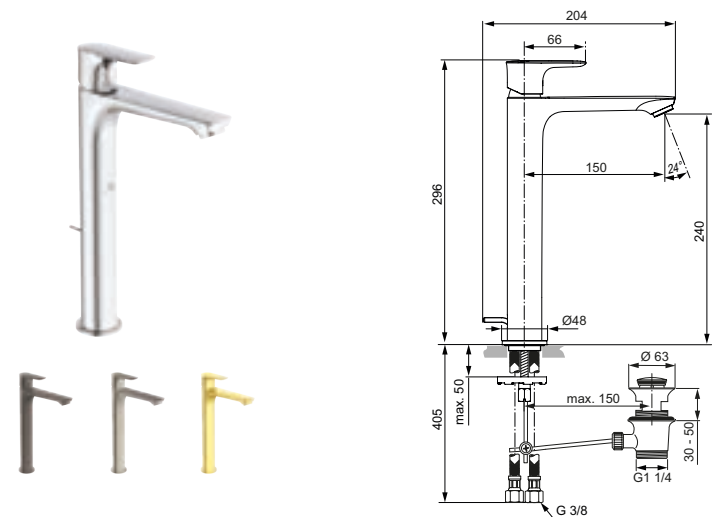
Descripción

- Cartucho cerámico 28 mm
- Aireador M24x1 con limitador de caudal 5L/min
- Se suministra con limitador de temperatura a instalar
- Sistema instalación EasyFix
- Latiguillos antitorsión 3/8"
- Cuerpo liso
- Disponible con válvula desagüe metálica con apertura mediante varilla posterior
- Disponible en 3 acabados PVD

Acabado



Producto	Acabado	Referencia	Euro (€)
Monomando caño alto sin válvula	Cromo	A7023AA	330
	Gris magnético	A7023A5	406
	Acero satinado	A7023GN	406
	Oro satinado	A7023A2	406
Monomando caño alto con válvula	Cromo	A7020AA	341
	Gris magnético	A7020A5	418
	Acero satinado	A7020GN	418
Monomando caño alto con válvula	Oro satinado	A7020A2	418

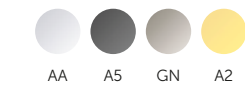


Monomando lavabo sobre encimera

Descripción

- Cartucho cerámico FirmaFlow® 28 mm
- Limitador temperatura incorporado
- Aireador M24x1 con limitador de caudal 5L/min
- Sistema instalación EasyFix
- Latiguillos antitorsión 3/8"
- Cuerpo liso
- Disponible con válvula desagüe metálica con apertura mediante varilla posterior
- Disponible en 3 acabados PVD

Acabado



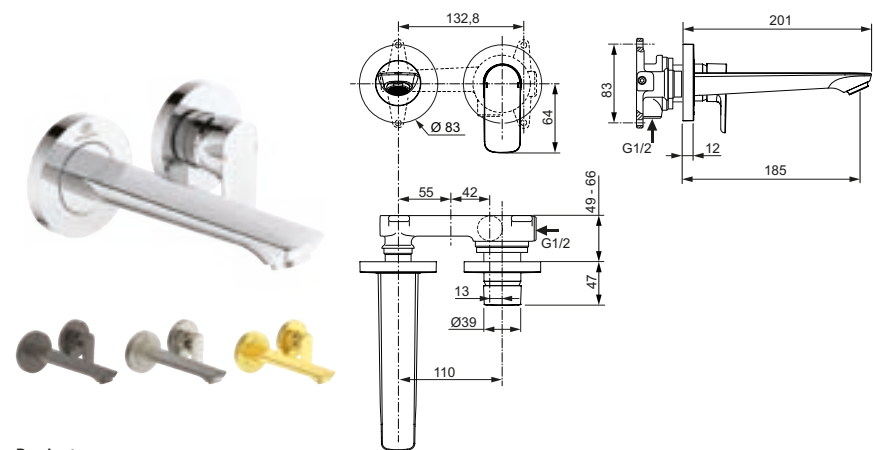
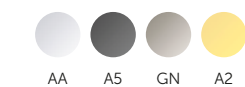
Producto	Acabado	Referencia	Euro (€)
Monomando sobre encimera Bluestart sin válvula	Cromo	A7028AA	303
	Gris magnético	A7028A5	360
	Acero satinado	A7028GN	360
	Oro satinado	A7028A2	360
Monomando sobre encimera Bluestart con válvula	Cromo	A7026AA	315
	Gris magnético	A7026A5	384
	Acero satinado	A7026GN	384
	Oro satinado	A7026A2	384
Monomando sobre encimera sin válvula	Cromo	A7027AA	296
	Gris magnético	A7027A5	360
	Acero satinado	A7027GN	360
	Oro satinado	A7027A2	360
Monomando sobre encimera con válvula	Cromo	A7025AA	306
	Gris magnético	A7025A5	372
	Acero satinado	A7025GN	372
	Oro satinado	A7025A2	372

Monomando lavabo a pared 185 mm

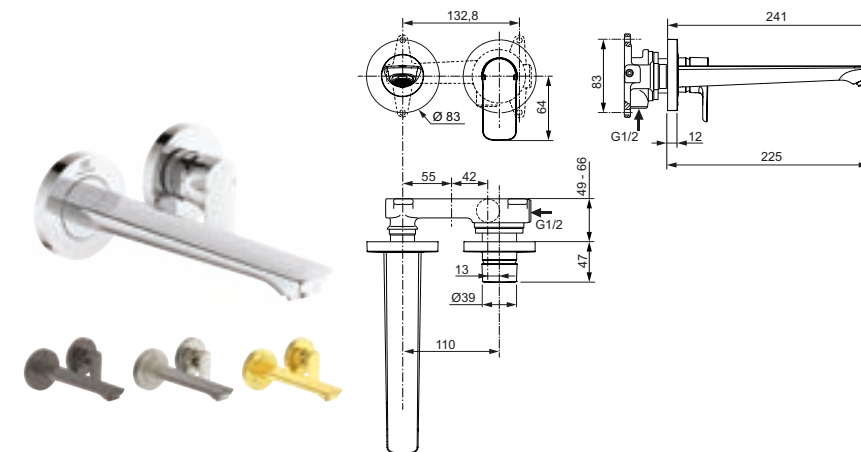
Descripción

- Cartucho cerámico 28 mm
- Aireador M24x1 con limitador de caudal 5L/min
- Embellecedores metálicos
- Cuerpo empotrado no incluido A5948NU
- Disponible en 3 acabados PVD

Acabado



Producto	Acabado	Referencia	Euro (€)
Monomando a pared 185 mm	Cromo	A7029AA	296
	Gris magnético	A7029A5	429
	Acero satinado	A7029GN	429
	Oro satinado	A7029A2	429
Producto recomendado	Neutro	A5948NU	202

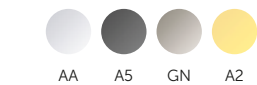


Monomando lavabo a pared 225 mm

Descripción

- Cartucho cerámico 28 mm
- Aireador M24x1 con limitador de caudal 5L/min
- Embellecedores metálicos
- Cuerpo empotrado no incluido A5948NU
- Disponible en 3 acabados PVD

Acabado

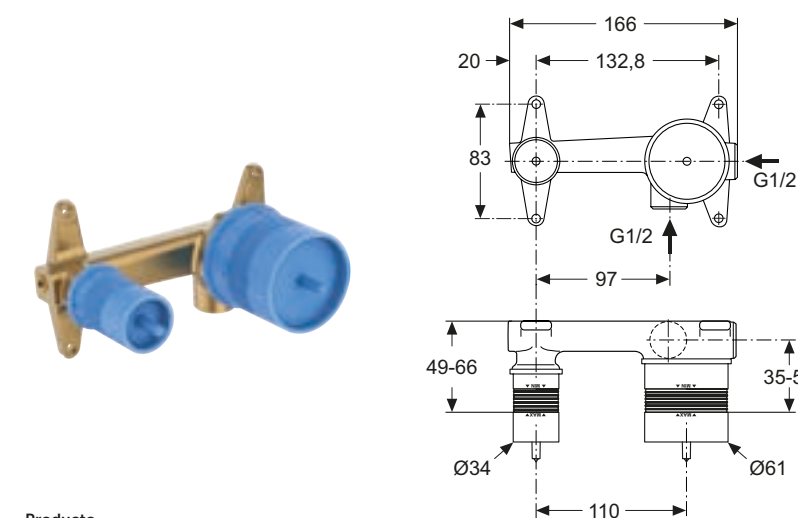


Producto	Acabado	Referencia	Euro (€)
Monomando a pared 225 mm	Cromo	A7009AA	306
	Gris magnético	A7009A5	418
	Acero satinado	A7009GN	418
	Oro satinado	A7009A2	418
Producto recomendado	Neutro	A5948NU	202

Cuerpo empotrado lavabo a pared

Descripción

- Cuerpo empotrado para monomando de lavabo para instalación a pared.
- Equipado con caño fijo
- Aireador empotrado Neoperl M24x1
- Cartucho de 47 mm, con sistema de control de temperatura del agua caliente



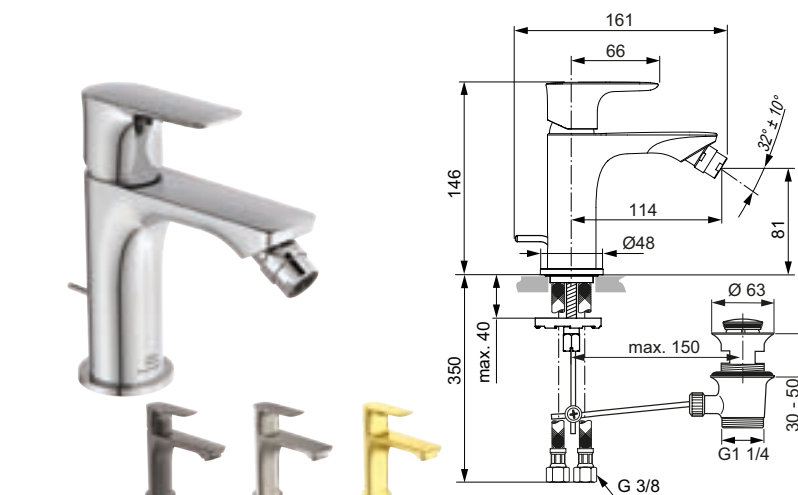
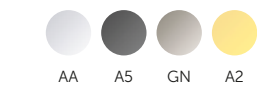
Producto	Acabado	Referencia	Euro (€)
Cuerpo empotrado	Neutro	A5948NU	202

Monomando bidé

Descripción

- Cartucho cerámico FirmaFlow® 28 mm
- Aireador M24x1 con limitador de caudal 5L/min
- Sistema instalación EasyFix
- Latiguillos antitorsión 3/8"
- Válvula desagüe metálica con apertura mediante varilla posterior
- Disponible en 3 acabados PVD

Acabado



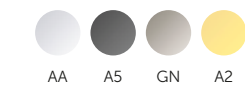
Producto	Acabado	Referencia	Euro (€)
Monomando bidé con válvula	Cromo	A7030AA	202
	Gris magnético	A7030A5	258
	Acero satinado	A7030GN	258
	Oro satinado	A7030A2	258

Monomando ducha exterior

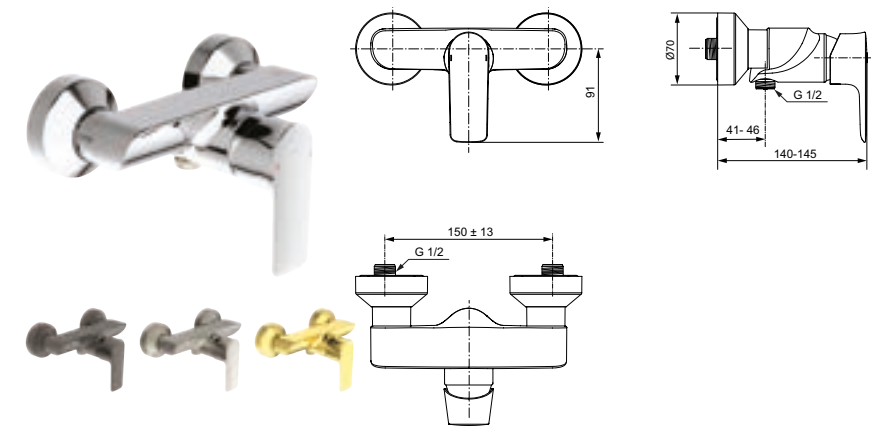
Descripción

- Cartucho cerámico FirmaFlow® 38 mm
- Limitador de temperatura incorporado
- Conectores excéntricos con reducción de ruido
- Fijación oculta

Acabado



Acabado	Referencia	Euro (€)
Cromo	A7032AA	202
Gris magnético	A7032A5	269
Acero satinado	A7032GN	269
Oro satinado	A7032A2	269



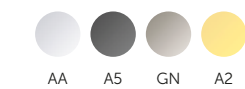
Producto
Monomando exterior sin accesorios

Monomando baño/ducha exterior

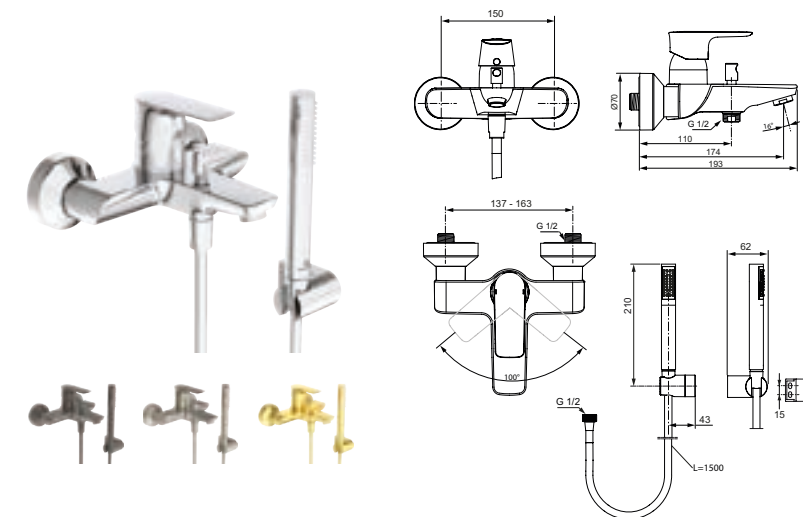
Descripción

- Cartucho cerámico FirmaFlow® 38 mm
- Limitador de temperatura
- Desviador automático
- Conectores excéntricos con reducción de ruido
- Fijación oculta
- Suministrado con: Teleducha Stick, Tubo Idealflex 1600, Soporte fijación pared
- Disponible en 3 acabados PVD

Acabado



Acabado	Referencia	Euro (€)
Cromo	A7033AA	248
Gris magnético	A7033A5	343
Acero satinado	A7033GN	343
Oro satinado	A7033A2	343
Cromo	A7056AA	298
Gris magnético	A7056A5	406
Acero satinado	A7056GN	406
Oro satinado	A7056A2	406



Producto
Monomando baño/ducha exterior sin accesorios

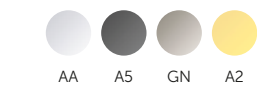
Producto
Monomando baño/ducha exterior con flexo y teleducha stick

Cuerpo exterior monomando ducha empotrado

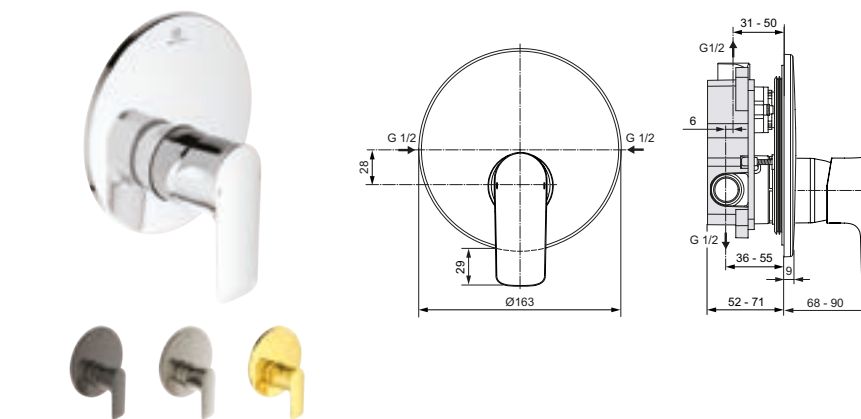
Descripción

- Cartucho cerámico 47 mm
- Tecnología Click
- Limitador de temperatura incorporado
- Cuerpo empotrado no incluido A1300NU
- 1 vía

Acabado



Acabado	Referencia	Euro (€)
Cromo	A7036AA	202
Gris magnético	A7036A5	229
Acero satinado	A7036GN	229
Oro satinado	A7036A2	229
Negro	A1300NU	144



Producto
Cuerpo exterior monomando ducha

Producto recomendado

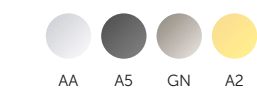
Cuerpo empotrado ducha o baño/ducha

Cuerpo exterior monomando baño/ducha empotrado

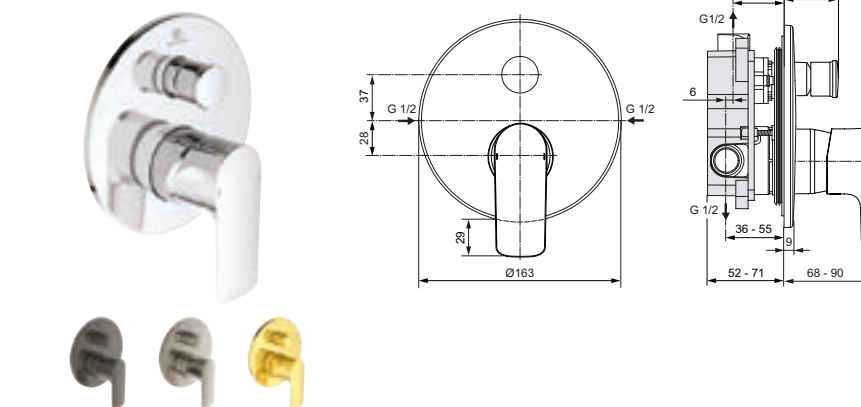
Descripción

- Cartucho cerámico 47 mm
- Tecnología Click
- Limitador de temperatura incorporado
- Cuerpo empotrado no incluido A1300NU
- 2 vías
- Disponible en 3 acabados PVD

Acabado



Acabado	Referencia	Euro (€)
Cromo	A7037AA	231
Gris magnético	A7037A5	246
Acero satinado	A7037GN	246
Oro satinado	A7037A2	246
Negro	A1300NU	144



Producto
Cuerpo exterior monomando baño/ducha

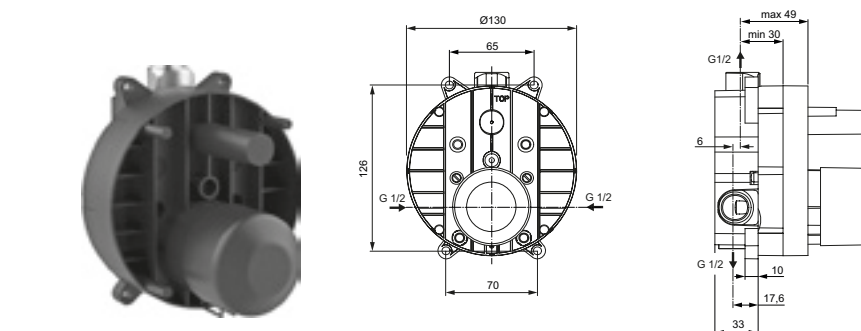
Producto recomendado

Cuerpo empotrado ducha o baño/ducha

Cuerpo empotrado

Descripción

- Fácil instalación
- Compatible con diversas series
- Profundidad reducida



Producto
Cuerpo empotrado ducha o baño/ducha

Acabado	Referencia	Euro (€)
Negro	A1300NU	144



Grifería

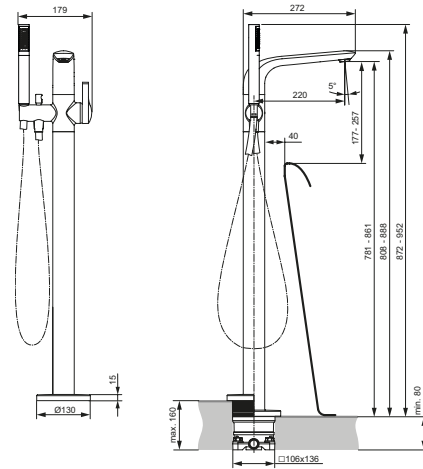
Tonic II

Tonic II fusiona la elegancia y la fuerza en una colección sencilla, nunca ordinaria, que sabe sorprender por su simplicidad.

Grifería



Monomando
Bañera exenta



Monomando bañera exenta

Descripción

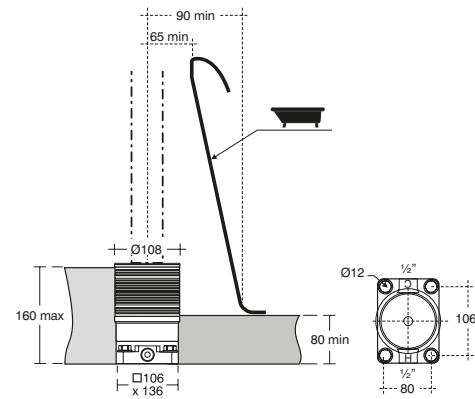
- Cartucho de 40 mm sin tapón CLICK.
- Con función de limitación de temperatura del agua.
- Con desviador bañera/ducha.
- Aireador tipo cascada integrado.
- Mango de metal con marcas rojas y azules impresas.
- Flexo de ducha Idealflex, 1250 mm.
- Accesorios necesarios: juego de montaje para mezclador de bañera de pie A6133NU - adaptado para instalación en el suelo con un espesor de 80 - 160 mm

Acabado



AA

Producto	Acabado	Referencia	Euro (€)
monomando de ducha exenta	Cromo	A6120AA	1691
Productos recomendados			
Cuerpo empotrado	Neutro	A6133NU	160



Cuerpo empotrado bañera exenta

Descripción

- Adaptado para instalación en el suelo con un espesor de 80 - 160 mm

Producto	Acabado	Referencia	Euro (€)
Cuerpo empotrado	Neutro	A6133NU	160

Duchas y termostáticas

Porque no todos tenemos las mismas necesidades, la grifería termostática pone a nuestro alcance el agua a la temperatura ideal para cada momento.

- 186 Ceratherm Navigo
- 190 Ceratherm T125
- 194 Ceratherm T100/C100
- 198 Joy Neo
- 202 Idealrain
- 206 Accesorios



Duchas y termostáticas

Ceratherm Navigo

La experiencia de ducha perfecta se basa en una combinación de comodidad, rendimiento y estilo. La colección de mezcladores termostáticos para ducha Ceratherm de Ideal Standard ahora está disponible con nuestra innovadora tecnología Navigo®, que permite a los usuarios controlar su ducha con solo tocar un botón.

Termostáticas

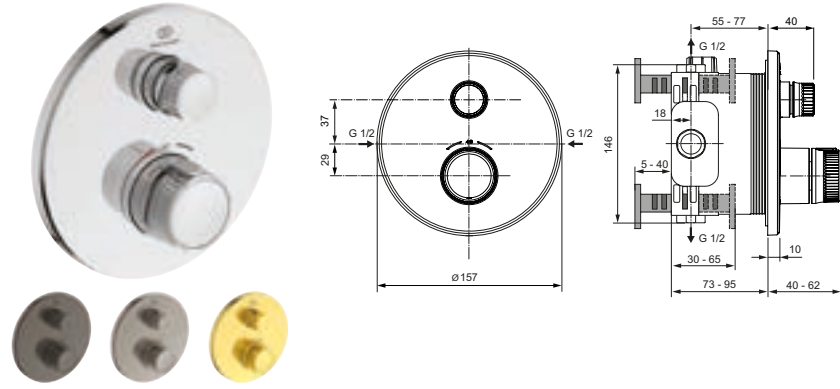


Grifo
Empotrado redondo



Grifo
Empotrado cuadrado

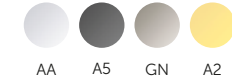
Grifo termostático empotrado ducha redondo



Descripción

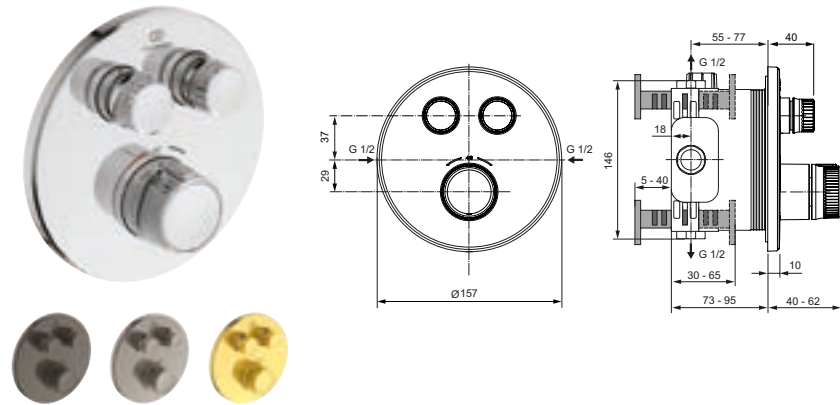
- Cuerpo exterior termostático
- Para completar con cuerpo empotrado EasyBox A1000NU
- 1 vía
- Disponible en 3 acabados PVD

Acabado



Producto	Acabado	Referencia	Euro (€)
Ceratherm Navigo Redondo	Cromo	A7295AA	532
	Gris magnético	A7295A5	798
	Acero satinado	A7295GN	798
	Oro satinado	A7295A2	798
Producto recomendado			
Cuerpo empotrado Easy Box	Neutro	A1000NU	144

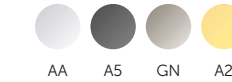
Grifo termostático empotrado baño/ ducha redondo



Descripción

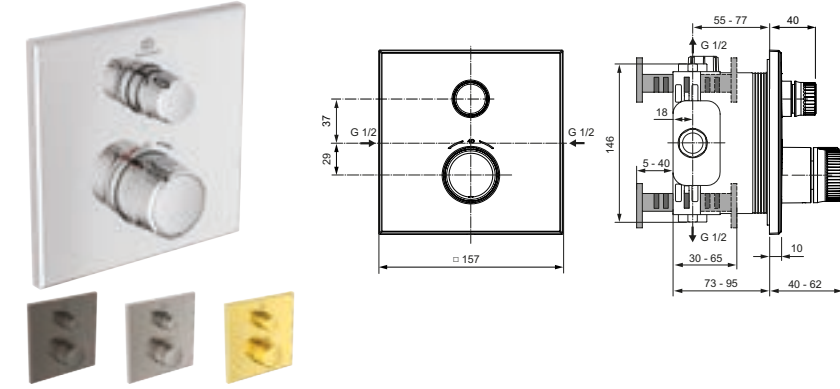
- Cuerpo exterior termostático
- Para completar con cuerpo empotrado EasyBox A1000NU
- 2 vías
- Disponible en 3 acabados PVD

Acabado



Producto	Acabado	Referencia	Euro (€)
Ceratherm Navigo Redondo	Cromo	A7296AA	567
	Gris magnético	A7296A5	850
	Acero satinado	A7296GN	850
	Oro satinado	A7296A2	850
Producto recomendado			
Cuerpo empotrado Easy Box	Neutro	A1000NU	144

Grifo termostático empotrado ducha cuadrado



Descripción:

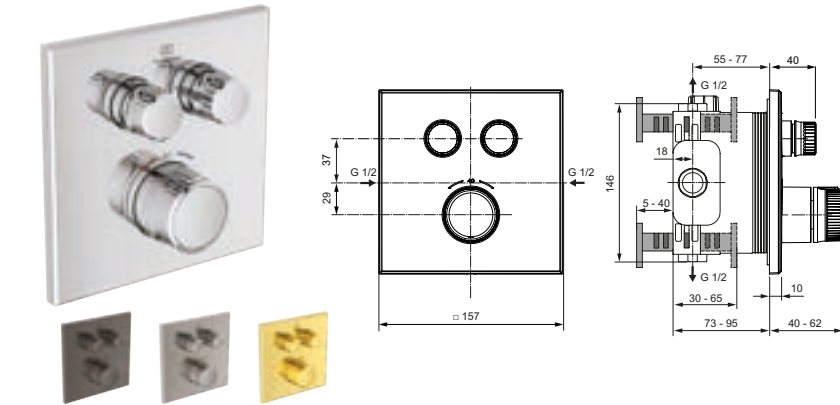
- Cuerpo exterior termostático
- Para completar con cuerpo empotrado EasyBox A1000NU
- 1 vía
- Disponible en 3 acabados PVD

Acabado



Producto	Acabado	Referencia	Euro (€)
Ceratherm Navigo Cuadrado	Cromo	A7301AA	532
	Gris magnético	A7301A5	798
	Acero satinado	A7301GN	798
	Oro satinado	A7301A2	798
Producto recomendado			
Cuerpo empotrado Easy Box	Neutro	A1000NU	144

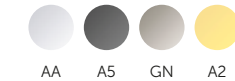
Grifo termostático empotrado baño/ ducha cuadrado



Descripción

- Cuerpo exterior termostático
- Para completar con cuerpo empotrado EasyBox A1000NU
- 2 vías
- Disponible en 3 acabados PVD

Acabado



Producto	Acabado	Referencia	Euro (€)
Ceratherm Navigo Cuadrado	Cromo	A7302AA	567
	Gris magnético	A7302A5	850
	Acero satinado	A7302GN	850
	Oro satinado	A7302A2	850
Producto recomendado			
Cuerpo empotrado Easy Box	Neutro	A1000NU	144



Duchas y termostáticas

Ceratherm T125

La experiencia de ducha perfecta se basa en una combinación de comodidad, rendimiento y estilo. La colección de mezcladores termostáticos para ducha Ceratherm de Ideal Standard ahora está disponible con nuestra innovadora tecnología Navigo®, que permite a los usuarios controlar su ducha con solo tocar un botón.

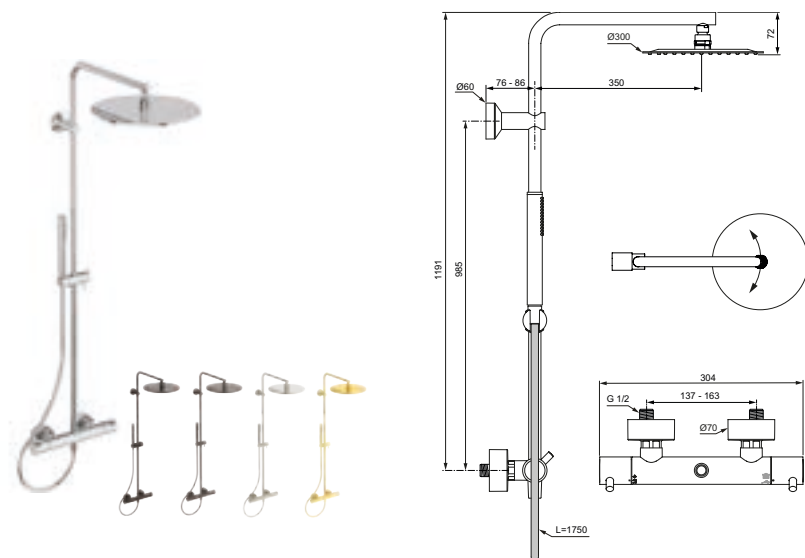
Termostáticas



Columas



Exterior

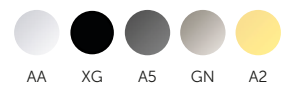


Columna ducha termostática Ceratherm T125

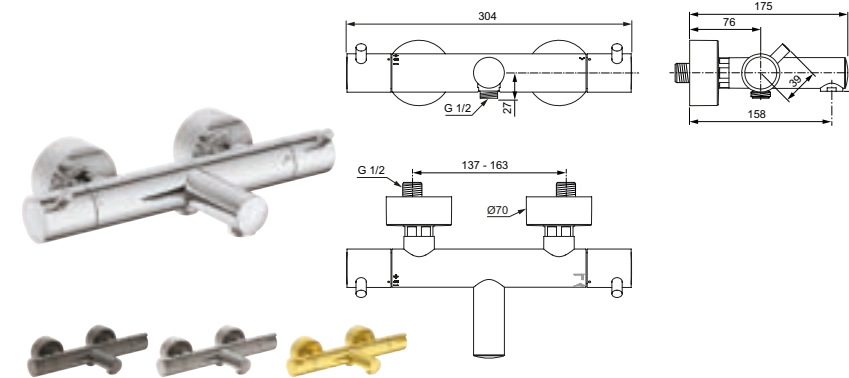
Descripción

- Descripción termostática
- Tecnología Cool Body
 - Nuevo cartucho termostático fino
 - Limitador de agua caliente con bloqueo de seguridad
 - Válvula antirretorno
 - Mandos con forma pin para agarre más ergonómico
 - Cumple Norma EN 1111
- Descripción columna
- Manguera Idealflex 1750 mm
 - Teleducha stick 1 función
 - Rociador 300 mm cuadrado 2 FUNCIONES
 - Disponible en 3 acabados PVD

Acabado



Producto	Acabado	Referencia	Euro (€)
Columna ducha termostática	Cromo	A7589AA	719
	Negro mate	A7589XG	935
	Gris magnético	A7589A5	1150
	Acero satinado	A7589GN	1150
	Oro satinado	A7589A2	1150
Producto recomendado			
Extensor 150 mm	Cromo	A861379AA	42
	Negro mate	A861379XG	95
	Gris magnetico	A861379A5	63
	Acero satinado	A861379GN	63
	Oro satinado	A861379A2	63
Extensor 300 mm	Cromo	A861380AA	48
	Negro mate	A861380XG	105
	Gris magnetico	A861380A5	72
	Acero satinado	A861380GN	72
	Oro satinado	A861380A2	72

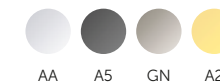


Termostática exterior baño/ducha Ceratherm T125

Descripción

- Tecnología Cool Body
- Nuevo cartucho termostático fi no
- Limitador de agua caliente con bloqueo de seguridad
- Válvula antirretorno
- Mandos con forma pin para agarre más ergonómico
- Cumple Norma EN 1111
- Disponible en 3 acabados PVD

Acabado



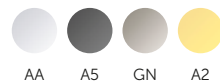
Producto	Acabado	Referencia	Euro (€)
Termostática exterior baño/ducha	Cromo	A7588AA	367
	Gris magnético	A7588A5	582
	Acero satinado	A7588GN	582
	Oro satinado	A7588A2	582

Termostática exterior ducha Ceratherm T125

Descripción

- Tecnología Cool Body
- Nuevo cartucho termostático fino
- Limitador de agua caliente con bloqueo de seguridad
- Válvula antirretorno
- Mandos con forma pin para agarre más ergonómico
- Cumple Norma EN 111 • Disponible en 3 acabados PVD

Acabado



Producto	Acabado	Referencia	Euro (€)
Termostática exterior ducha	Cromo	A7587AA	310
	Gris magnético	A7587A5	465
	Acero satinado	A7587GN	465
	Oro satinado	A7587A2	465



Duchas y termostáticas

Ceratherm T100 y C100

La tecnología detrás de Ceratherm T100 y C100 no solo es inteligente, también es segura, lo que hace que sea la elección perfecta.

Ceratherm T100

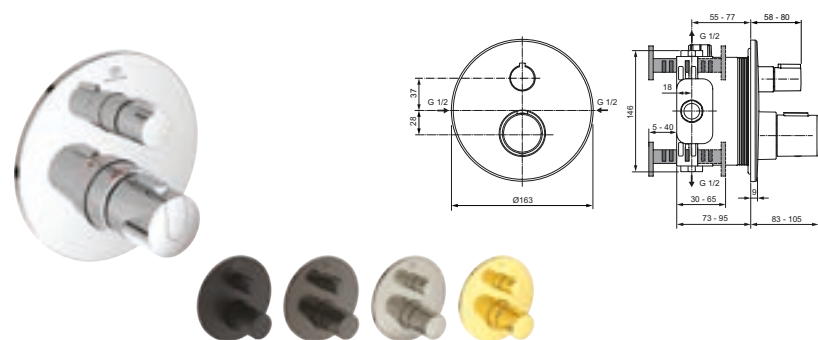


Grifo
Empotrado redondo

Ceratherm C100



Grifo
Empotrado cuadrado

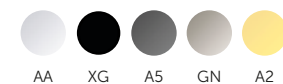


Grifo termostático empotrado ducha redondo

Descripción

- Grifo termostático empotrado 1 vía
- Cartucho termostático cerámico
- Sellado con el sistema DICHT-FIX
- Limitador de temperatura integrado
- Nivel sonoro según DIN 4109, grupo 1
- Para completar con cuerpo empotrado EasyBox A1000NU
- Disponible en 3 acabados PVD

Acabado



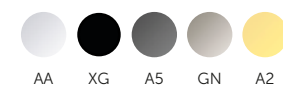
Producto	Acabado	Referencia	Euro (€)
Ceratherm T100	Cromo	A5813AA	303
	Negro mate	A5813XG	504
	Gris magnético	A5813A5	401
	Acero satinado	A5813GN	401
	Oro satinado	A5813A2	401
Producto recomendado			
Cuerpo empotrado Easy Box	Neutro	A1000NU	144

Grifo termostático empotrado baño / ducha redondo

Descripción

- Grifo termostático empotrado 2 vías
- Cartucho termostático cerámico
- Sellado con el sistema DICHT-FIX
- Limitador de temperatura integrado
- Nivel sonoro según DIN 4109, grupo 1
- Para completar con cuerpo empotrado EasyBox A1000NU
- Disponible en 3 acabados PVD

Acabado



Producto	Acabado	Referencia	Euro (€)
Ceratherm T100	Cromo	A5814AA	326
	Negro mate	A5814XG	561
	Gris magnético	A5814A5	458
	Acero satinado	A5814GN	458
	Oro satinado	A5814A2	458
Producto recomendado			
Cuerpo empotrado Easy Box	Neutro	A1000NU	144

Pack termostático empotrado 7 piezas redondo

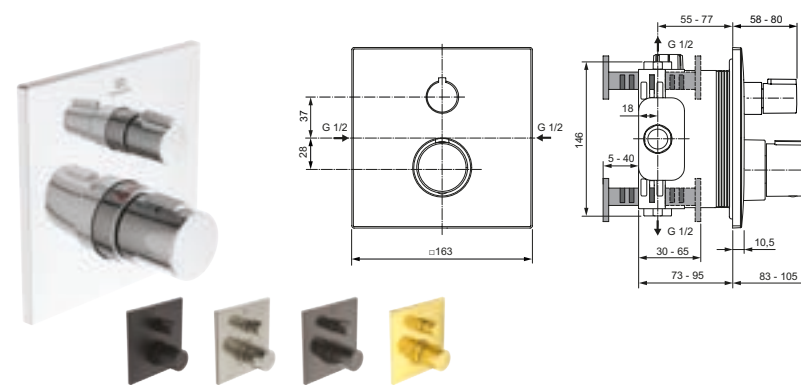
Descripción

- Compuesto por:
- Grifo empotrado termostático redondo 2 Vías - A5814AA
 - Cuerpo empotrado universal - A1000NU
 - Soporte muro 40cm - B9445AA
 - Teleducha Stick - BC774AA
 - Flexible 175cm - BE175AA
 - Rociador redondo 30cm - A5803AA
 - Soporte redondo con toma de agua - BC807AA

Acabado



Producto	Acabado	Referencia	Euro (€)
Pack termostático redondo	Cromo	A7573AA	1099

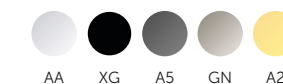


Grifo termostático empotrado ducha cuadrado

Descripción

- Grifo termostático empotrado 1 vía
- Cartucho termostático cerámico
- Sellado con el sistema DICHT-FIX
- Limitador de temperatura integrado
- Nivel sonoro según DIN 4109, grupo 1
- Para completar con cuerpo empotrado EasyBox A1000NU
- Disponible en 3 acabados PVD

Acabado



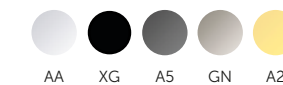
Producto	Acabado	Referencia	Euro (€)
Ceratherm C100	Cromo	A6956AA	303
	Negro mate	A6956XG	504
	Gris magnético	A6956A5	401
	Acero satinado	A6956GN	401
	Oro satinado	A6956A2	401
Producto recomendado			
Cuerpo empotrado Easy Box	Neutro	A1000NU	144

Grifo termostático empotrado baño / ducha cuadrado

Descripción

- Grifo termostático empotrado 2 vías
- Cartucho termostático cerámico
- Sellado con el sistema DICHT-FIX
- Limitador de temperatura integrado
- Nivel sonoro según DIN 4109, grupo 1
- Para completar con cuerpo empotrado EasyBox A1000NU
- Disponible en 3 acabados PVD

Acabado



Producto	Acabado	Referencia	Euro (€)
Ceratherm C100	Cromo	A7522AA	326
	Negro mate	A7522XG	561
	Gris magnético	A7522A5	458
	Acero satinado	A7522GN	458
	Oro satinado	A7522A2	458
Producto recomendado			
Cuerpo empotrado Easy Box	Neutro	A1000NU	144

Pack termostático empotrado 7 piezas cuadrado

Descripción

- Compuesto por:
- Grifo empotrado termostático redondo 2 Vías - A7522AA
 - Cuerpo empotrado universal - A1000NU
 - Soporte muro 40cm - B9445AA
 - Teleducha Stick - BC774AA
 - Flexible 175cm - BE175AA
 - Rociador cuadrado 30cm - A5805AA
 - Soporte cuadrado con toma de agua - BC771AA

Acabado



Producto	Acabado	Referencia	Euro (€)
Pack termostático redondo	Cromo	A7572AA	1099



Duchas y termostáticas

Joy Neo

Diseño clásico pero contemporáneo,
perfecto para hacer realidad tu baño ideal.

Columna de ducha bimando



Columnas



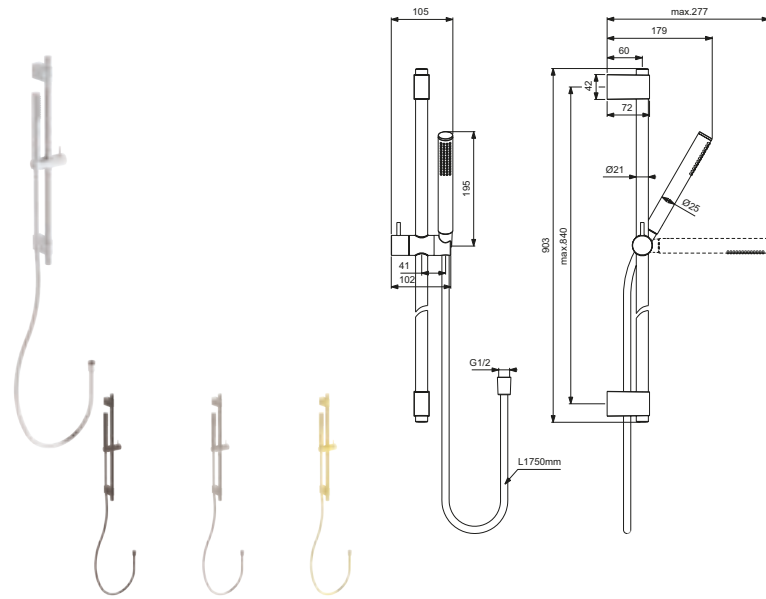
Duchas y termostáticas

Idealrain

Termostáticas



Barras

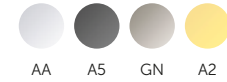


Barra de ducha de 90 cm con teleducha stick

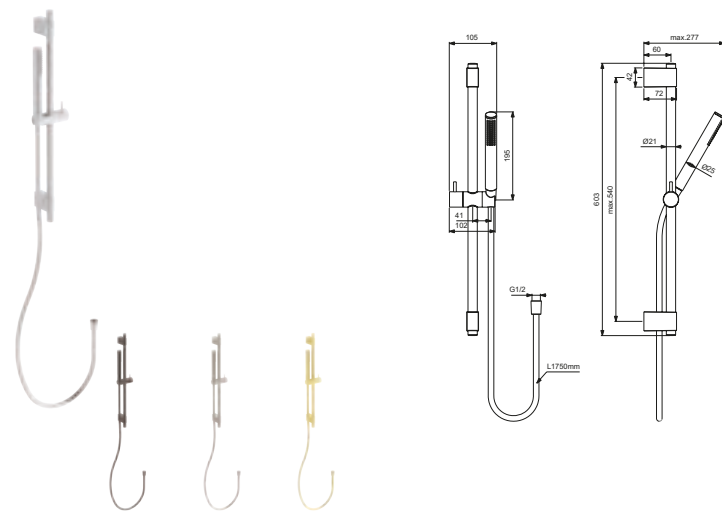
Descripción

- Barra metálica de 900 mm
- Soportes de montaje a pared ajustables y metálicos para ajustar la distancia entre centros según sea necesario
- Soporte de teleducha metálico y deslizante
- Tornillos de fijación incluidos
- Teleducha stick con reductor de caudal 8L/min
- 1 chorro con boquillas de silicona antical
- Flexo antitorsión Idealflex 1750 mm
- Disponible en 3 acabados PVD

Acabado



Producto	Acabado	Referencia	Euro (€)
Kit de ducha Idealrain barra 90 cm	Cromo	A7617AA	185
	Gris magnético	A7617A5	317
	Acero satinado	A7617GN	317
	Oro satinado	A7617A2	317

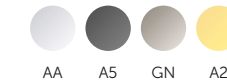


Barra de ducha de 60 cm con teleducha stick

Descripción

- Barra metálica de 600 mm
- Soportes de montaje a pared ajustables y metálicos para ajustar la distancia entre centros según sea necesario
- Soporte de teleducha metálico y deslizante
- Tornillos de fijación incluidos
- Teleducha stick con reductor de caudal 8L/min
- 1 chorro con boquillas de silicona antical
- Flexo antitorsión Idealflex 1750 mm
- Disponible en 3 acabados PVD

Acabado



Producto	Acabado	Referencia	Euro (€)
Kit de ducha Idealrain barra 60 cm	Cromo	A7616AA	148
	Acero satinado	A7616GN	280
	Gris magnético	A7616A5	280
	Oro satinado	A7616A2	280



Duchas y termostáticas

Accesorios duchas y sistemas de ducha

Accesorios



Rociadores



Soportes



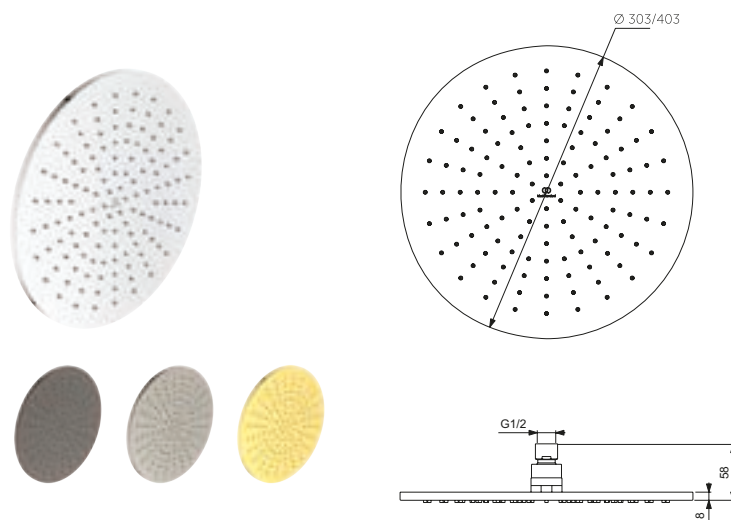
Teleduchas



Flexos



Tomas de agua

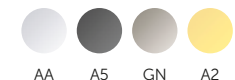


Rociadores redondos

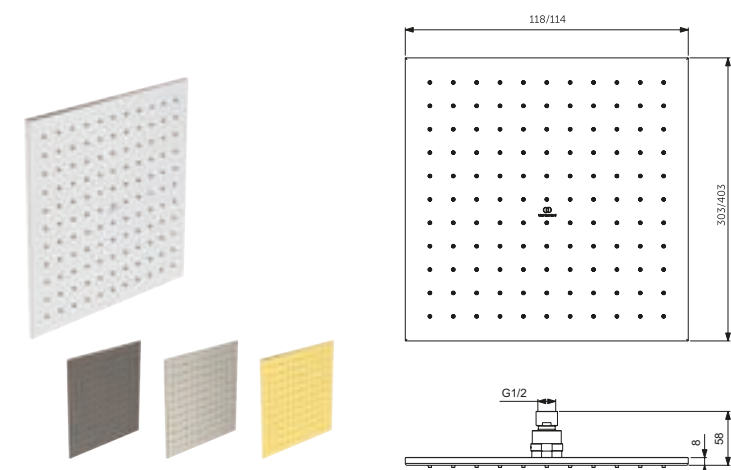
Descripción

- Boquillas de silicona fáciles de limpiar para prevenir acumulación de sarro y cal
- Pivota 10°
- Patrón de pulverización de alto rendimiento
- Limitador de caudal 12 L/MIN
- Diseño fino de 8 mm

Acabado



Producto	Acabado	Referencia	Euro (€)
Rociador redondo 30 cm	Cromo	A5803AA	298
	Gris magnético	A5803A5	458
	Acero satinado	A5803GN	458
	Oro satinado	A5803A2	458
Rociador redondo 40 cm	Cromo	A5804AA	457
	Gris magnético	A5804A5	716
	Acero satinado	A5804GN	716
	Oro satinado	A5804A2	716

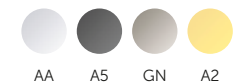


Rociadores cuadrados

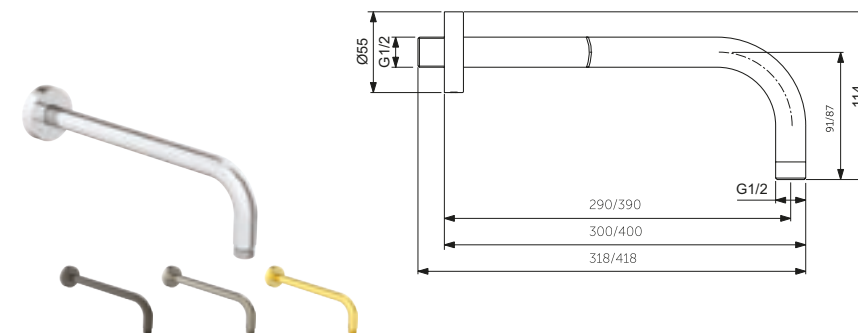
Descripción

- Boquillas de silicona fáciles de limpiar para prevenir acumulación de sarro y cal
- Pivota 10°
- Patrón de pulverización de alto rendimiento
- Limitador de caudal 12 L/MIN
- Diseño fino de 8 mm

Acabado



Producto	Acabado	Referencia	Euro (€)
Rociador cuadrado 30 cm	Cromo	A5805AA	334
	Gris magnético	A5805A5	487
	Acero satinado	A5805GN	487
	Oro satinado	A5805A2	487
Rociador cuadrado 40 cm	Cromo	A5806AA	520
	Gris magnético	A5806A5	801
	Acero satinado	A5806GN	801
	Oro satinado	A5806A2	801

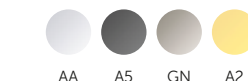


Soportes rociadores mural

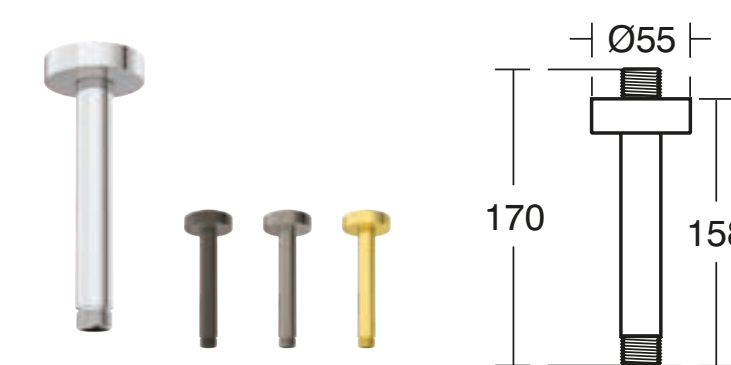
Descripción

- Fijación mural a pared

Acabado



Producto	Acabado	Referencia	Euro (€)
Soporte rociador 30 cm	Cromo	B9444AA	98
	Gris magnético	B9444A5	120
	Acero satinado	B9444GN	120
	Oro satinado	B9444A2	120
Soporte rociador 40 cm	Cromo	B9445AA	126
	Gris magnético	B9445A5	200
	Acero satinado	B9445GN	200
	Oro satinado	B9445A2	200

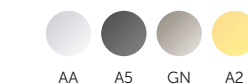


Soporte rociador techo

Descripción

- Fijación a techo

Acabado



Producto	Acabado	Referencia	Euro (€)
Soporte rociador techo	Cromo	B9446AA	68
	Gris magnético	B9446A5	91
	Acero satinado	B9446GN	91
	Oro satinado	B9446A2	91

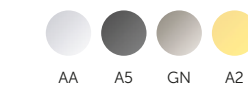


Teleducha stick redondo

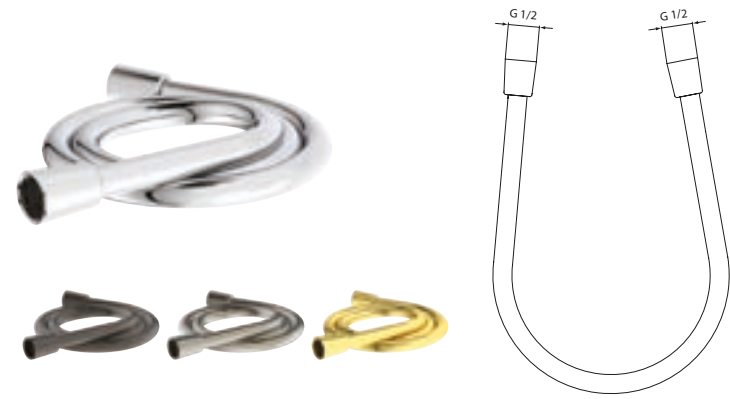
Descripción

- Rosca de conexión G1/2
- Boquillas de silicona

Acabado



Producto	Acabado	Referencia	Euro (€)
Teleducha stick	Cromo	BC774AA	103
	Gris magnético	BC774A5	177
	Acero satinado	BC774GN	177
	Oro satinado	BC774A2	177

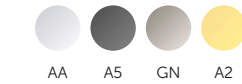


Flexos Idealflex

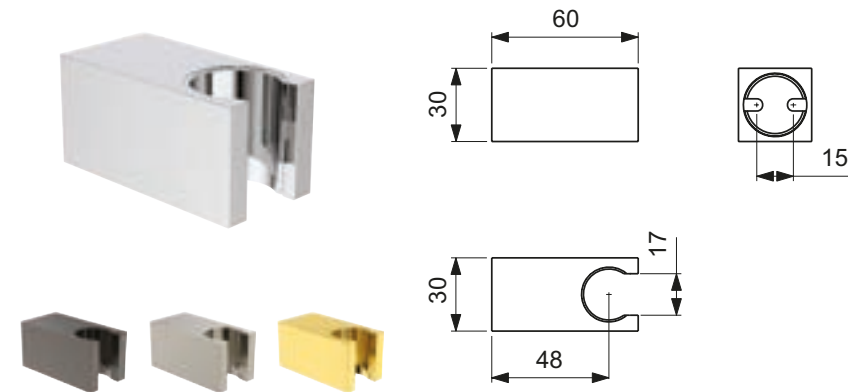
Descripción

- Antitorsión
- Acabado metálico
- Resistente hasta 70 grados temperatura
- Máx. 5 Bar presión
- Soporta hasta 50 kg de peso
- Rosca de conexión G1/2 universal

Acabado



Producto	Acabado	Referencia	Euro (€)
Idealflex tubo 1250 mm	Cromo	BE125AA	40
	Gris magnético	BE125A5	50
	Acero satinado	BE125GN	50
	Oro satinado	BE125A2	50
Idealflex tubo 1750 mm	Cromo	BE175AA	70
	Gris magnético	BE175A5	74
	Acero satinado	BE175GN	74
	Oro satinado	BE175A2	74

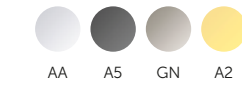


Soporte ducha cuadrado

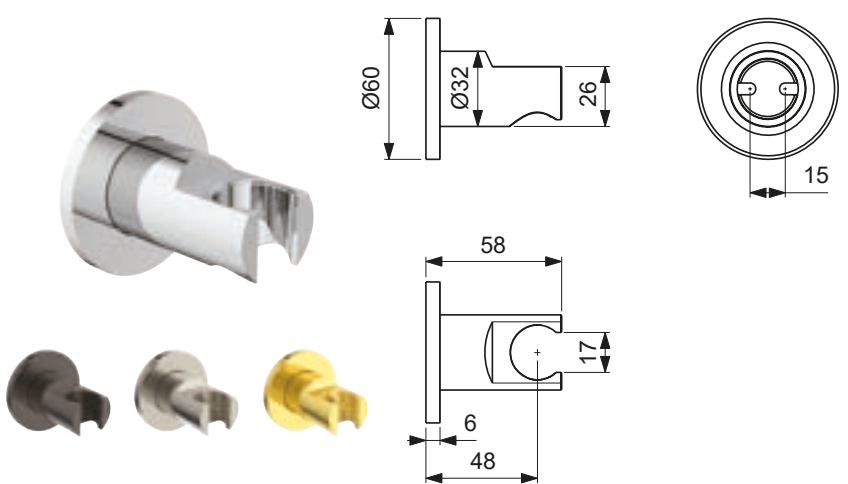
Descripción

- Instalación ultrarresistente con dos puntos de fijación
- Tornillos de fijación incluidos

Acabado



Producto	Acabado	Referencia	Euro (€)
Soporte ducha cuadrado	Cromo	BC770AA	54
	Gris magnético	BC770A5	74
	Acero satinado	BC770GN	74
	Oro satinado	BC770A2	74

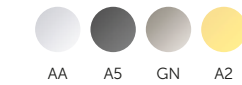


Soporte ducha redondo

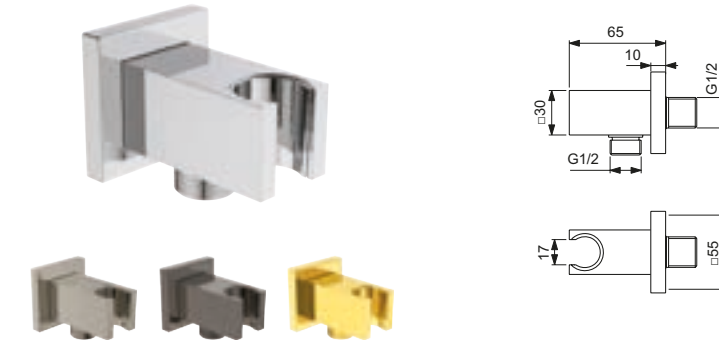
Descripción

- Instalación ultrarresistente con dos puntos de fijación
- Tornillos de fijación incluidos

Acabado



Producto	Acabado	Referencia	Euro (€)
Soporte ducha redondo	Cromo	BC806AA	54
	Gris magnético	BC806A5	74
	Acero satinado	BC806GN	74
	Oro satinado	BC806A2	74

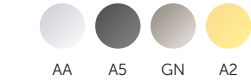


Soporte ducha cuadrado con toma de agua

Descripción

- Soporte teleducha con toma de agua
- 1/2" - M1/2 en metal

Acabado



Producto	Acabado	Referencia	Euro (€)
Soporte ducha cuadrado	Cromo	BC771AA	90
	Acero satinado	BC771GN	109
	Gris magnético	BC771A5	109
	Oro satinado	BC771A2	109

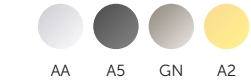


Soporte ducha redondo con toma de agua

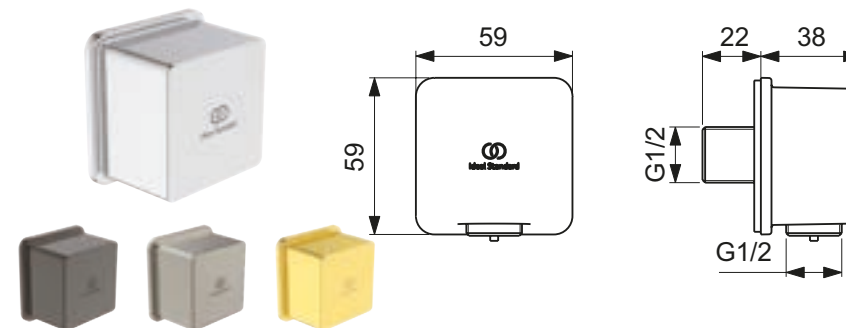
Descripción

- Soporte teleducha con toma de agua
- 1/2" - M1/2 en metal

Acabado



Producto	Acabado	Referencia	Euro (€)
Soporte ducha redondo	Cromo	BC807AA	90
	Acero satinado	BC807GN	160
	Gris magnético	BC807A5	160
	Oro satinado	BC807A2	160

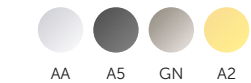


Toma de agua cuadrada

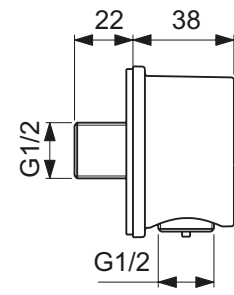
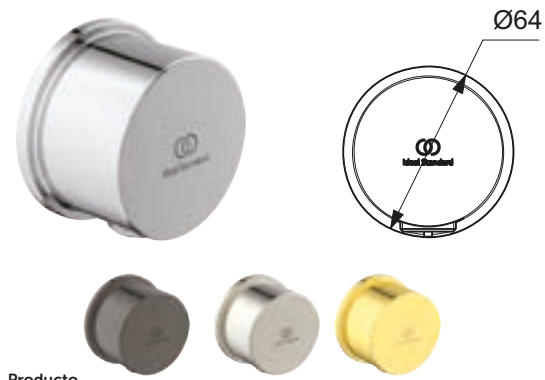
Descripción

- Toma para ducha
- Realizado en zamak cromado
- M1/2" - M1/2 en metal

Acabado



Producto	Acabado	Referencia	Euro (€)
Toma de agua cuadrada	Cromo	BC772AA	54
	Gris magnético	BC772A5	74
	Acero satinado	BC772GN	74
	Oro satinado	BC772A2	74

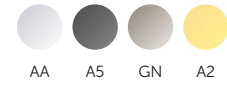


Toma de agua redonda

Descripción

- Toma para ducha
- Realizado en zamak cromado
- M1/2" - M1/2 en metal

Acabado



Producto	Acabado	Referencia	Euro (€)
Toma de agua redonda	Cromo	BC808AA	54
	Gris magnético	BC808A5	74
	Acero satinado	BC808GN	74
	Oro satinado	BC808A2	74



Accesorios

Encuentra en componente que mejor se adapte a la elección de tu lavabo entre una amplia gama de accesorios.

Accesorios



Portarroyos



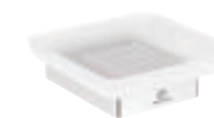
Perchas



Escobilleros



Toalleros



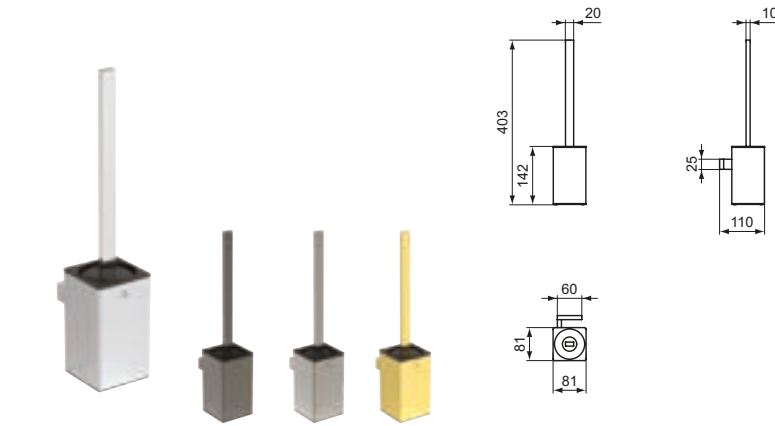
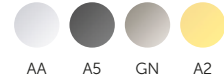
Jaboneras y portavasos

Escobillero a pared

Descripción

- Instalación a pared
- Juego de fijación incluido

Acabado



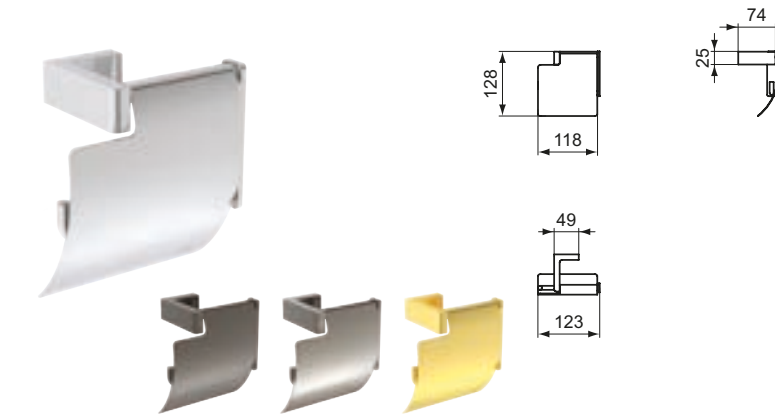
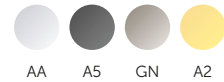
Producto	Acabado	Referencia	Euro (€)
Escobillero a pared	Cromo	T4494AA	109
	Gris magnético	T4494A5	189
	Acero satinado	T4494GN	189
	Oro satinado	T4494A2	189

Portarollo a pared

Descripción

- Instalación a pared
- Juego de fijación incluido

Acabado



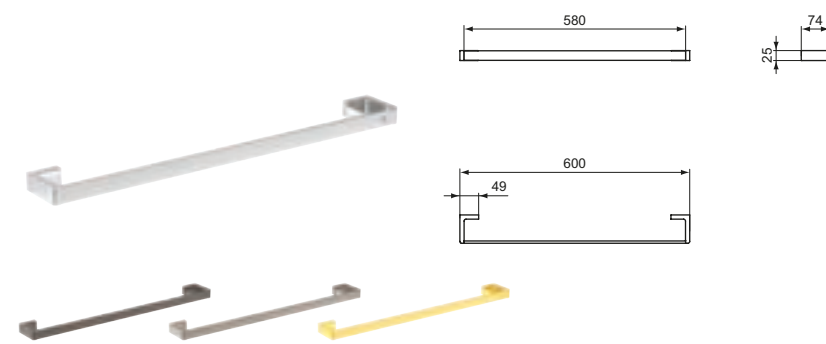
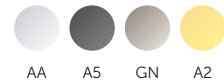
Producto	Acabado	Referencia	Euro (€)
Portarollo	Cromo	T4496AA	120
	Acero satinado	T4496GN	212
	Gris magnético	T4496A5	212
	Oro satinado	T4496A2	212

Toallero 60

Descripción

- Instalación a pared
- Juego de fijación incluido

Acabado



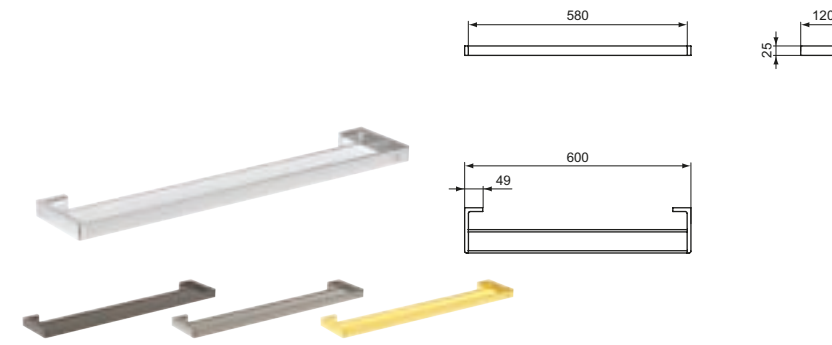
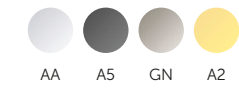
Producto	Acabado	Referencia	Euro (€)
Toallero 60	Cromo	T4498AA	120
	Acero satinado	T4498GN	180
	Gris magnético	T4498A5	180
	Oro satinado	T4498A2	180

Toallero 60 doble

Descripción

- Instalación a pared
- Juego de fijación incluido

Acabado



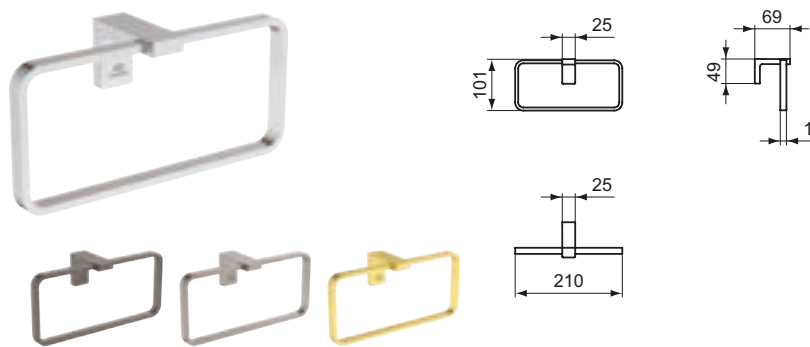
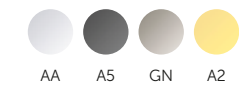
Producto	Acabado	Referencia	Euro (€)
Toallero 60 doble	Cromo	T4500AA	172
	Acero satinado	T4500GN	224
	Gris magnético	T4500A5	224
	Oro satinado	T4500A2	224

Toallero anilla

Descripción

- Instalación a pared
- Juego de fijación incluido

Acabado



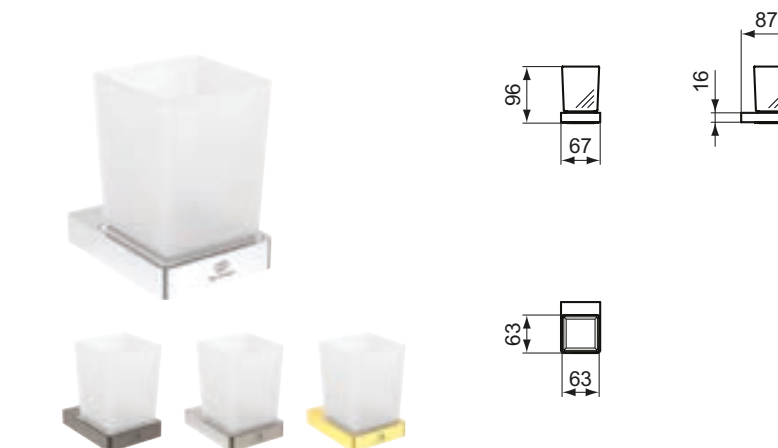
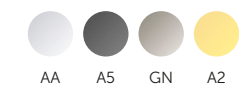
Producto	Acabado	Referencia	Euro (€)
Toallero anilla	Cromo	T4502AA	131
	Acero satinado	T4502GN	206
	Gris magnético	T4502A5	206
	Oro satinado	T4502A2	206

Portavasos translúcido

Descripción

- Instalación a pared
- Juego de fijación incluido
- Cristal translúcido

Acabado



Producto	Acabado	Referencia	Euro (€)
Portavasos translúcido	Cromo	T4504AA	131
	Acero satinado	T4504GN	206
	Gris magnético	T4504A5	206
	Oro satinado	T4504A2	206

Accesorios Conca Square

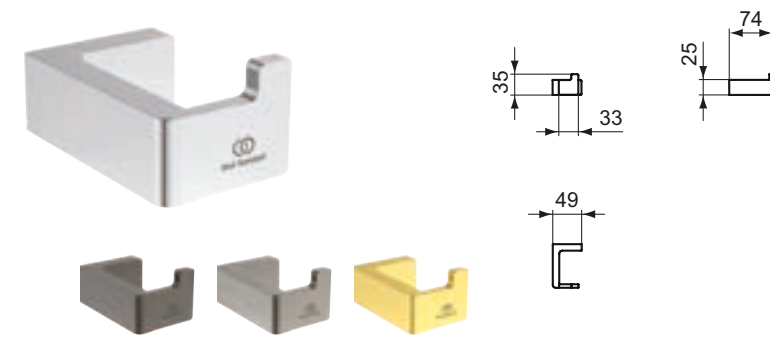
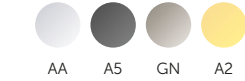
ATELIER
COLLECTIONS

Percha individual

Descripción

- Instalación a pared
- Juego de fijación incluido

Acabado



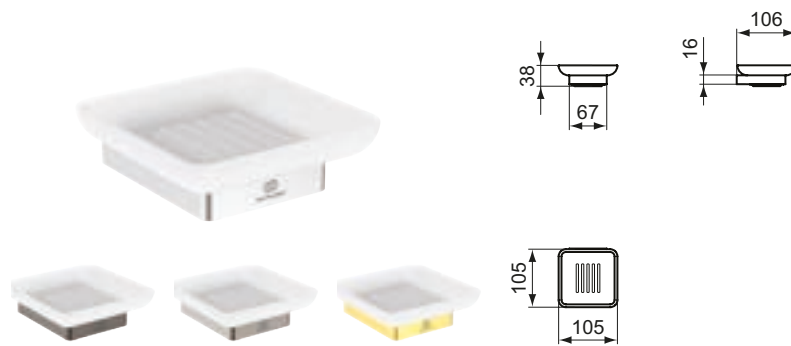
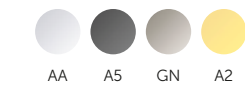
Producto	Acabado	Referencia	Euro (€)
Percha individual	Cromo	T4506AA	29
	Acero satinado	T4506GN	46
	Gris magnético	T4506A5	46
	Oro satinado	T4506A2	46

Jabonera translúcida

Descripción

- Instalación a pared
- Juego de fijación incluido
- Cristal translúcido

Acabado



Producto	Acabado	Referencia	Euro (€)
Jabonera translúcida	Cromo	T4508AA	183
	Acero satinado	T4508GN	183
	Gris magnético	T4508A5	183
	Oro satinado	T4508A2	183

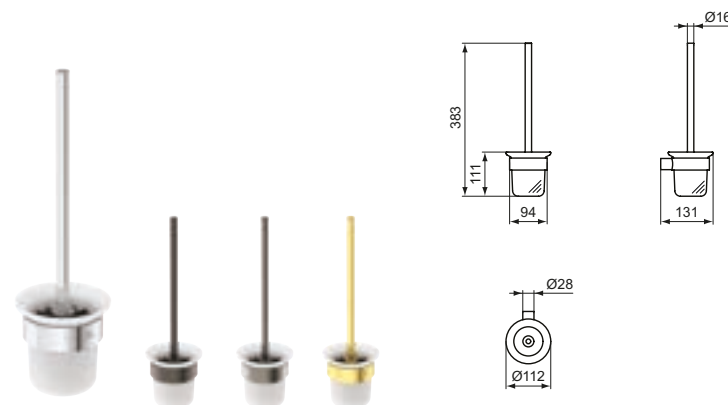
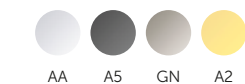
Accesorios Conca Round

Escobillero a pared

Descripción

- Instalación a pared
- Juego de fijación incluido
- Cristal translúcido

Acabado



Producto	Acabado	Referencia	Euro (€)
Escobillero a pared	Cromo	T4495AA	109
	Acero satinado	T4495GN	189
	Gris magnético	T4495A5	189
	Oro satinado	T4495A2	189

Accesorios Conca Round

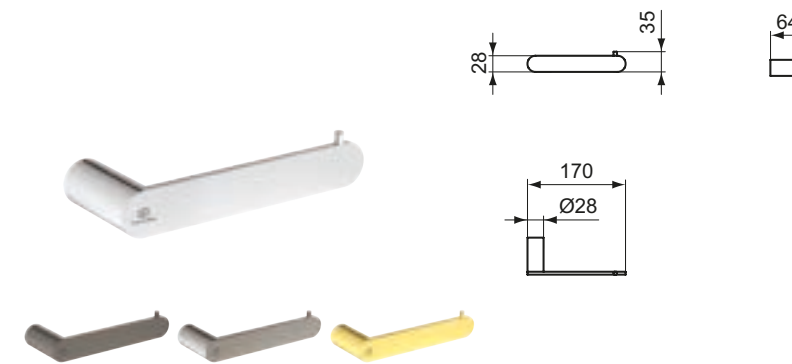
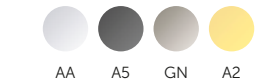
ATELIER
COLLECTIONS

Portarollo a pared

Descripción

- Instalación a pared
- Juego de fijación incluido

Acabado



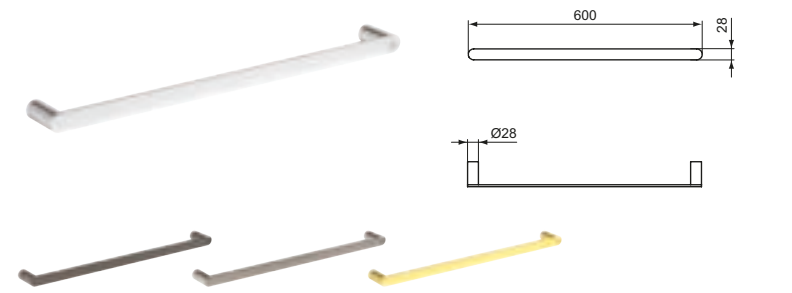
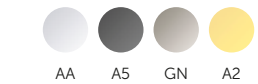
Producto	Acabado	Referencia	Euro (€)
Portarollo	Cromo	T4497AA	120
	Acero satinado	T4497GN	212
	Gris magnético	T4497A5	212
	Oro satinado	T4497A2	212

Toallero 60

Descripción

- Instalación a pared
- Juego de fijación incluido

Acabado



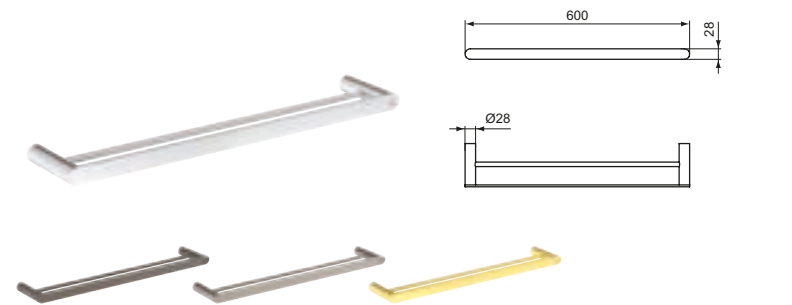
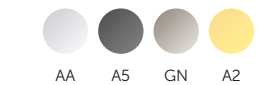
Producto	Acabado	Referencia	Euro (€)
Toallero 60	Cromo	T4499AA	120
	Acero satinado	T4499GN	180
	Gris magnético	T4499A5	180
	Oro satinado	T4499A2	180

Toallero 60 doble

Descripción

- Instalación a pared
- Juego de fijación incluido

Acabado



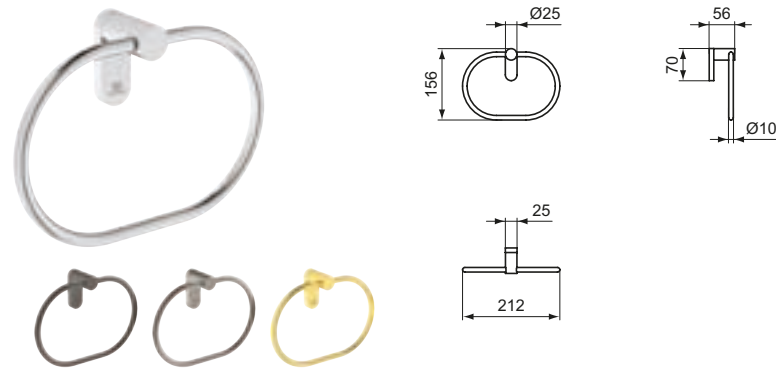
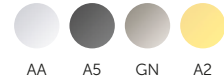
Producto	Acabado	Referencia	Euro (€)
Toallero 60 doble	Cromo	T4501AA	172
	Acero satinado	T4501GN	224
	Gris magnético	T4501A5	224
	Oro satinado	T4501A2	224

Toallero anilla

Descripción

- Instalación a pared
- Juego de fijación incluido

Acabado



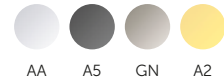
Producto	Acabado	Referencia	Euro (€)
Toallero anilla	Cromo	T4503AA	131
	Acero satinado	T4503GN	206
	Gris magnético	T4503A5	206
	Oro satinado	T4503A2	206

Portavasos translúcido

Descripción

- Instalación a pared
- Juego de fijación incluido
- Cristal translúcido

Acabado



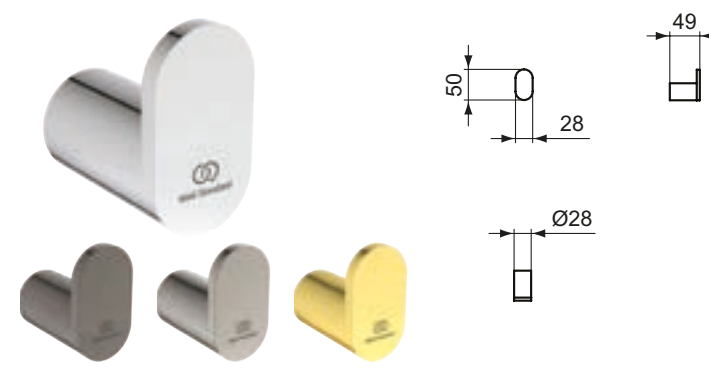
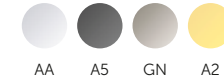
Producto	Acabado	Referencia	Euro (€)
Portavasos translúcido	Cromo	T4505AA	131
	Acero satinado	T4505GN	206
	Gris magnético	T4505A5	206
	Oro satinado	T4505A2	206

Percha individual

Descripción

- Instalación a pared
- Juego de fijación incluido

Acabado



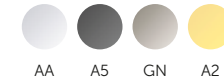
Producto	Acabado	Referencia	Euro (€)
Percha individual	Cromo	T4507AA	29
	Acero satinado	T4507GN	46
	Gris magnético	T4507A5	46
	Oro satinado	T4507A2	46

Jabonera translúcida

Descripción

- Instalación a pared
- Juego de fijación incluido
- Cristal translúcido

Acabado



Producto	Acabado	Referencia	Euro (€)
Jabonera translúcida	Cromo	T4509AA	183
	Acero satinado	T4509GN	183
	Gris magnético	T4509A5	183
	Oro satinado	T4509A2	183

Grifería de cocina

Ideal Standard presenta Gusto, la nueva colección de grifos de cocina que aporta un diseño impresionante a su cocina.



224 Gusto

Grifería de cocina

Gusto

Gusto es nuestra nueva colección de cocina Atelier disponible en 5 acabados que no te dejara indiferente. Su diseño elegante y atemporal le permite proyectarse en cualquier cocina.



Grifería



Monomando
Caño tubular



Monomando
Tubular extraíble



Monomando
Caño alto











Sanitarios





Pluralidad de formas y estilos unidos por un componente común: un diseño único.





238	Strada II
242	Connect Air
246	Connect
252	Tesi
258	i.life B
262	i.life S
268	i.life A
274	Eurovit






			Strada II	Connect Air	Connect	Tesi
Inodoro suspendido	Inodoro	Corta proyección				
		Proyección	560 mm	550 mm	540 mm	535 mm
		Aquablade	<input checked="" type="checkbox"/>	<input checked="" type="checkbox"/>	<input checked="" type="checkbox"/>	<input checked="" type="checkbox"/>
		Brida normal				
		Rimless+		<input checked="" type="checkbox"/>		
		Fijación oculta	<input checked="" type="checkbox"/>	<input checked="" type="checkbox"/>	<input checked="" type="checkbox"/>	<input checked="" type="checkbox"/>
		Pack		<input checked="" type="checkbox"/>	<input checked="" type="checkbox"/>	<input checked="" type="checkbox"/>
		Más acabados		<input checked="" type="checkbox"/>		<input checked="" type="checkbox"/>
	Asiento	Asiento fino	<input checked="" type="checkbox"/>	<input checked="" type="checkbox"/>	<input checked="" type="checkbox"/>	<input checked="" type="checkbox"/>
		Asiento envolvente	<input checked="" type="checkbox"/>	<input checked="" type="checkbox"/>	<input checked="" type="checkbox"/>	<input checked="" type="checkbox"/>
		Cierre amortiguado	<input checked="" type="checkbox"/>	<input checked="" type="checkbox"/>	<input checked="" type="checkbox"/>	<input checked="" type="checkbox"/>
		Cierre normal		<input checked="" type="checkbox"/>	<input checked="" type="checkbox"/>	<input checked="" type="checkbox"/>
		Extracción fácil	<input checked="" type="checkbox"/>	<input checked="" type="checkbox"/>	<input checked="" type="checkbox"/>	<input checked="" type="checkbox"/>




		i.life B	i.life S	i.life A	Eurovit	
Inodoro suspendido	Inodoro					Corta proyección
		540 mm	<input checked="" type="checkbox"/>	540 mm	520 mm	Proyección
					<input checked="" type="checkbox"/>	Aquablade
		<input checked="" type="checkbox"/>	<input checked="" type="checkbox"/>	<input checked="" type="checkbox"/>	<input checked="" type="checkbox"/>	Brida normal
		<input checked="" type="checkbox"/>	<input checked="" type="checkbox"/>			Rimless+
		<input checked="" type="checkbox"/>	<input checked="" type="checkbox"/>	<input checked="" type="checkbox"/>		Fijación oculta
		<input checked="" type="checkbox"/>		<input checked="" type="checkbox"/>		Pack
		<input checked="" type="checkbox"/>				Más acabados
	Asiento	<input checked="" type="checkbox"/>	<input checked="" type="checkbox"/>	<input checked="" type="checkbox"/>	<input checked="" type="checkbox"/>	Asiento fino
		<input checked="" type="checkbox"/>	<input checked="" type="checkbox"/>	<input checked="" type="checkbox"/>		Asiento envolvente
		<input checked="" type="checkbox"/>	<input checked="" type="checkbox"/>	<input checked="" type="checkbox"/>	<input checked="" type="checkbox"/>	Cierre amortiguado
		<input checked="" type="checkbox"/>	<input checked="" type="checkbox"/>	<input checked="" type="checkbox"/>	<input checked="" type="checkbox"/>	Cierre normal
		<input checked="" type="checkbox"/>	<input checked="" type="checkbox"/>	<input checked="" type="checkbox"/>		Extracción fácil

		Strada II	Connect Air	Connect	Tesi	
Inodoro a suelo tanque alto	Inodoro					
		Corta proyección	560 mm	550 mm	550 mm	555 mm
		Proyección	Dual	Dual	Dual	Dual
		Salida	140 mm	145 mm	160 mm	145 mm
		Distancia tomas	Opcional	Opcional	Opcional	Opcional
		Codo	<input checked="" type="checkbox"/>	<input checked="" type="checkbox"/>	<input checked="" type="checkbox"/>	<input checked="" type="checkbox"/>
		Aquablade				
		Brida normal				
	Asiento	Rimless+		<input checked="" type="checkbox"/>	<input checked="" type="checkbox"/>	<input checked="" type="checkbox"/>
		Pack		<input checked="" type="checkbox"/>	<input checked="" type="checkbox"/>	<input checked="" type="checkbox"/>
		Más acabados				<input checked="" type="checkbox"/>
		Asiento fino	<input checked="" type="checkbox"/>	<input checked="" type="checkbox"/>	<input checked="" type="checkbox"/>	<input checked="" type="checkbox"/>
		Asiento envolvente	<input checked="" type="checkbox"/>	<input checked="" type="checkbox"/>	<input checked="" type="checkbox"/>	<input checked="" type="checkbox"/>
		Cierre amortiguado	<input checked="" type="checkbox"/>	<input checked="" type="checkbox"/>	<input checked="" type="checkbox"/>	<input checked="" type="checkbox"/>
		Cierre normal		<input checked="" type="checkbox"/>	<input checked="" type="checkbox"/>	<input checked="" type="checkbox"/>
Extracción fácil	<input checked="" type="checkbox"/>	<input checked="" type="checkbox"/>	<input checked="" type="checkbox"/>	<input checked="" type="checkbox"/>		

		i.life B	i.life S	i.life A	Eurovit +		
Inodoro a suelo tanque alto	Inodoro					Corta proyección	
		545 mm	<input checked="" type="checkbox"/>	545 mm	565 mm	Proyección	
		Dual		Dual	Dual	Salida	
		110 mm		100 mm	100 mm	140 mm	Distancia tomas
		Opcional	Opcional	Opcional			Codo
		<input checked="" type="checkbox"/>	<input checked="" type="checkbox"/>	<input checked="" type="checkbox"/>			Aquablade
		<input checked="" type="checkbox"/>	<input checked="" type="checkbox"/>	<input checked="" type="checkbox"/>	<input checked="" type="checkbox"/>		Brida normal
		<input checked="" type="checkbox"/>	<input checked="" type="checkbox"/>	<input checked="" type="checkbox"/>			Rimless+
	Asiento	<input checked="" type="checkbox"/>	<input checked="" type="checkbox"/>	<input checked="" type="checkbox"/>	<input checked="" type="checkbox"/>	<input checked="" type="checkbox"/>	Pack
		<input checked="" type="checkbox"/>					Más acabados
		<input checked="" type="checkbox"/>	<input checked="" type="checkbox"/>	<input checked="" type="checkbox"/>	<input checked="" type="checkbox"/>	<input checked="" type="checkbox"/>	Asiento fino
		<input checked="" type="checkbox"/>	<input checked="" type="checkbox"/>	<input checked="" type="checkbox"/>	<input checked="" type="checkbox"/>	<input checked="" type="checkbox"/>	Asiento envolvente
		<input checked="" type="checkbox"/>	<input checked="" type="checkbox"/>	<input checked="" type="checkbox"/>	<input checked="" type="checkbox"/>	<input checked="" type="checkbox"/>	Cierre amortiguado
		<input checked="" type="checkbox"/>	<input checked="" type="checkbox"/>	<input checked="" type="checkbox"/>	<input checked="" type="checkbox"/>	<input checked="" type="checkbox"/>	Cierre normal
		<input checked="" type="checkbox"/>	<input checked="" type="checkbox"/>	<input checked="" type="checkbox"/>	<input checked="" type="checkbox"/>	<input checked="" type="checkbox"/>	Extracción fácil

			Connect Air	Connect	Tesi
Inodoro a pared tanque bajo	Inodoro				
		Corta proyección			
		Proyección	665 mm	665 mm	665 mm
		Salida	Dual	Dual	Dual
		Distancia tomas	210 mm	210 mm	210 mm
		Codo	Opcional	Opcional	Opcional
		Aquablade	<input checked="" type="checkbox"/>	<input checked="" type="checkbox"/>	<input checked="" type="checkbox"/>
		Brida normal		<input checked="" type="checkbox"/>	
		Rimless+			
		Pack		<input checked="" type="checkbox"/>	<input checked="" type="checkbox"/>
	Más acabados			<input checked="" type="checkbox"/>	
	Asiento	Asiento fino	<input checked="" type="checkbox"/>	<input checked="" type="checkbox"/>	<input checked="" type="checkbox"/>
		Asiento envolvente	<input checked="" type="checkbox"/>	<input checked="" type="checkbox"/>	<input checked="" type="checkbox"/>
		Cierre amortiguado	<input checked="" type="checkbox"/>	<input checked="" type="checkbox"/>	<input checked="" type="checkbox"/>
		Cierre normal	<input checked="" type="checkbox"/>	<input checked="" type="checkbox"/>	<input checked="" type="checkbox"/>
		Extracción fácil	<input checked="" type="checkbox"/>	<input checked="" type="checkbox"/>	<input checked="" type="checkbox"/>
	Cisterna	Alimentación	Inferior	Inferior/lateral	Inferior/lateral
		Litros descarga	4,5/3L	6/3 - 4,5/3L	4,5/3L

	i.life S	i.life A	Eurovit	
				
Si	Si			Corta proyección
605 mm	605 mm	660 mm		Proyección
Dual	Dual	Dual		Salida
155 mm	155 mm	210 mm		Distancia tomas
Opcional	Opcional	Incluido		Codo
		<input checked="" type="checkbox"/>		Aquablade
			<input checked="" type="checkbox"/>	Brida normal
<input checked="" type="checkbox"/>	<input checked="" type="checkbox"/>			Rimless+
<input checked="" type="checkbox"/>	<input checked="" type="checkbox"/>	<input checked="" type="checkbox"/>		Pack
				Más acabados
<input checked="" type="checkbox"/>	<input checked="" type="checkbox"/>	<input checked="" type="checkbox"/>		Asiento fino
<input checked="" type="checkbox"/>	<input checked="" type="checkbox"/>			Asiento envolvente
<input checked="" type="checkbox"/>	<input checked="" type="checkbox"/>	<input checked="" type="checkbox"/>		Cierre amortiguado
<input checked="" type="checkbox"/>	<input checked="" type="checkbox"/>	<input checked="" type="checkbox"/>		Cierre normal
<input checked="" type="checkbox"/>	<input checked="" type="checkbox"/>	<input checked="" type="checkbox"/>		Extracción fácil
Inferior/lateral	Inferior/lateral	Inferior/lateral		Alimentación
4,5/3L	4/2 L	4,5/3L		Litros descarga

		Connect	Tesi	i.life B	
Inodoro abierto	Inodoro				
		Corta proyección	No	No	No
		Proyección	665 mm	665 mm	665 mm
		Salida	Dual	Dual	Dual
		Distancia tomas	210 mm	210 mm	140 mm
		Codo	Opcional	Opcional	Opcional
		Aquablade	<input checked="" type="checkbox"/>	<input checked="" type="checkbox"/>	
		Brida normal			
		Rimless+			<input checked="" type="checkbox"/>
		Pack			
	Más acabados		<input checked="" type="checkbox"/>		
	Asiento	Asiento fino	<input checked="" type="checkbox"/>	<input checked="" type="checkbox"/>	<input checked="" type="checkbox"/>
		Asiento envolvente	<input checked="" type="checkbox"/>	<input checked="" type="checkbox"/>	<input checked="" type="checkbox"/>
		Cierre amortiguado	<input checked="" type="checkbox"/>	<input checked="" type="checkbox"/>	<input checked="" type="checkbox"/>
		Cierre normal	<input checked="" type="checkbox"/>	<input checked="" type="checkbox"/>	<input checked="" type="checkbox"/>
		Extracción fácil	<input checked="" type="checkbox"/>	<input checked="" type="checkbox"/>	<input checked="" type="checkbox"/>
	Cisterna	Alimentación	Inferior/lateral	Inferior/lateral	Inferior/lateral
		Litros descarga	6/3 - 4,5/3L	4,5/3L	4,5/3L

	i.life S	i.life A	Eurovit	
				
Si	Si	No		Corta proyección
605 mm	605 mm	630 mm		Proyección
Dual	Dual	S/V - S/H		Salida
140 mm	140 mm	210 mm		Distancia tomas
Opcional	Opcional			Codo
		<input checked="" type="checkbox"/>		Aquablade
			<input checked="" type="checkbox"/>	Brida Normal
<input checked="" type="checkbox"/>	<input checked="" type="checkbox"/>			Rimless+
		<input checked="" type="checkbox"/>		Pack
				Más acabados
<input checked="" type="checkbox"/>	<input checked="" type="checkbox"/>			Asiento fino
<input checked="" type="checkbox"/>	<input checked="" type="checkbox"/>	<input checked="" type="checkbox"/>		Asiento envolvente
<input checked="" type="checkbox"/>	<input checked="" type="checkbox"/>	<input checked="" type="checkbox"/>		Cierre amortiguado
<input checked="" type="checkbox"/>	<input checked="" type="checkbox"/>	<input checked="" type="checkbox"/>		Cierre normal
<input checked="" type="checkbox"/>	<input checked="" type="checkbox"/>			Extracción fácil
Inferior/lateral	inferior/lateral	Inferior/lateral		Alimentación
4,5/3L - 4/2L	4,5/3L - 4/2L	6/3L		Litros descarga



Sanitarios

Strada II

Una colección que establece nuevos estándares no solo en el diseño moderno, sino también en la higiene, la facilidad de instalación y el mantenimiento. Una gama versátil que aporta una mayor flexibilidad a los proyectos que buscan una combinación entre diseño de primera calidad y un rendimiento excepcional. Strada II es una colección de una distinción innegable.

Inodoros y bidés



Inodoro
Suspendido



Inodoro a pared
Tanque alto

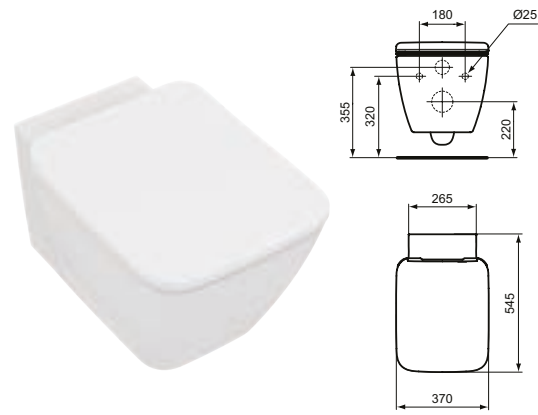


Bidé
Suspendido



Bidé
A pared

Strada II



Inodoro suspendido

Descripción

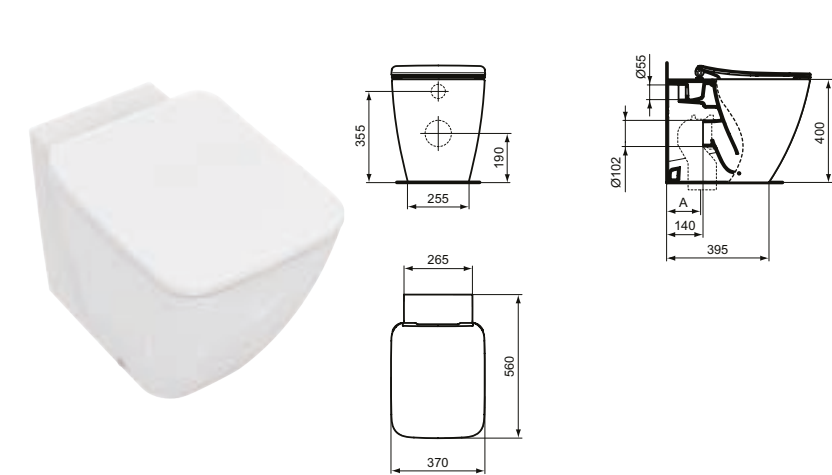
- Descarga AquaBlade® para una descarga más limpia, más silenciosa y más inteligente.
- En porcelana vitrificada, incluso el interior de la brida
- Asiento en urea termoestable (Duroplast) con caída amortiguada y fácil extracción para su limpieza
- Suministrado con fijaciones ocultas

Acabado



01

Producto	Acabado	Referencia	Euro (€)
Inodoro AquaBlade® fijación oculta	Blanco	T299701	421
Asiento y tapa fina con cierre amortiguado	Blanco	T360101	103
Asiento y tapa envolvente con cierre amortiguado	Blanco	T385701	103



Inodoro a pared tanque alto

Descripción

- Descarga AquaBlade® para una descarga más limpia, más silenciosa y más inteligente
- En porcelana vitrificada, incluso el interior de la brida
- Asiento en urea termoestable (Duroplast) con caída amortiguada y fácil extracción para su limpieza
- Suministrado con fijaciones ocultas
- Codo salida vertical no incluido

Acabado

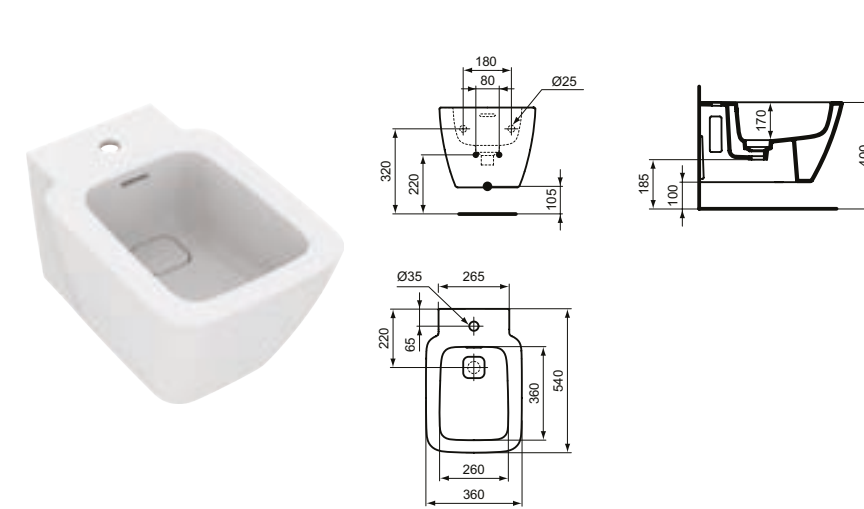


01

Producto	Acabado	Referencia	Euro (€)
Inodoro AquaBlade® fijación oculta y salida dual	Blanco	T296801	559
Asiento y tapa fina con cierre amortiguado	Blanco	T360101	103
Asiento y tapa envolvente con cierre amortiguado	Blanco	T385701	103

Producto recomendado	Acabado	Referencia	Euro (€)
Codo recto 90°	Neutro	WW965742	24

Strada II



Bidé suspendido

Descripción

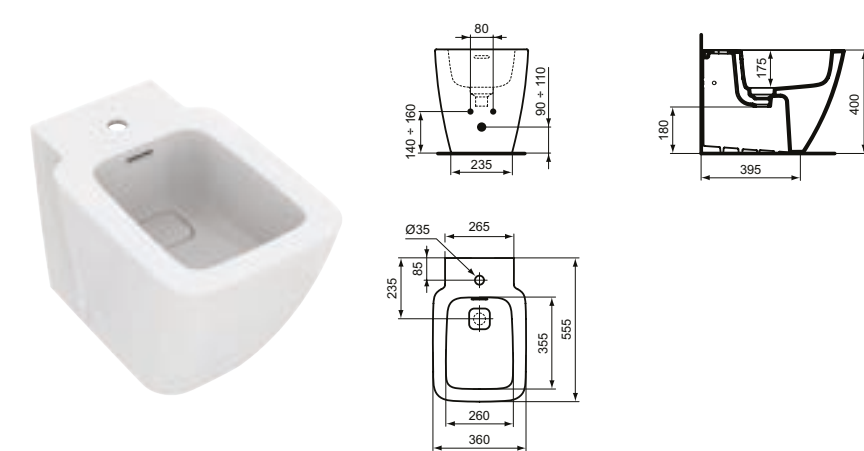
- En porcelana vitrificada
- Embellecedor desagüe blanco cerámico incluido

Acabado



01

Producto	Acabado	Referencia	Euro (€)
Bidé suspendido fijación oculta	Blanco	T456801	339



Bidé a pared

Descripción

- En porcelana vitrificada
- Embellecedor desagüe blanco cerámico incluido

Acabado



01

Producto	Acabado	Referencia	Euro (€)
Bidé a pared fijación oculta	Blanco	T456701	359



Sanitarios

Connect Air

Elegante y sobria, con bordes refinados y líneas ligeras como una pluma, esta colección se inspira en la naturaleza y conjura una sensación de elegancia ingravida.

Inodoros y bidés



Inodoro
Suspendido



Inodoro a pared
Tanque alto



Inodoro a pared
Tanque bajo



Bidé
Suspendido



Bidé
A pared

Connect Air

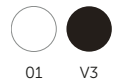


Inodoro suspendido

Descripción

- Descarga AquaBlade® para una descarga más limpia, más silenciosa y más inteligente
- Descarga RimLS+® para una descarga más higiénica
- En porcelana vitrificada. Interior de la brida esmaltado
- Asiento en urea termoestable (Duroplast) con caída amortiguada y fácil extracción para su limpieza
- Suministrado con fijaciones ocultas

Acabado



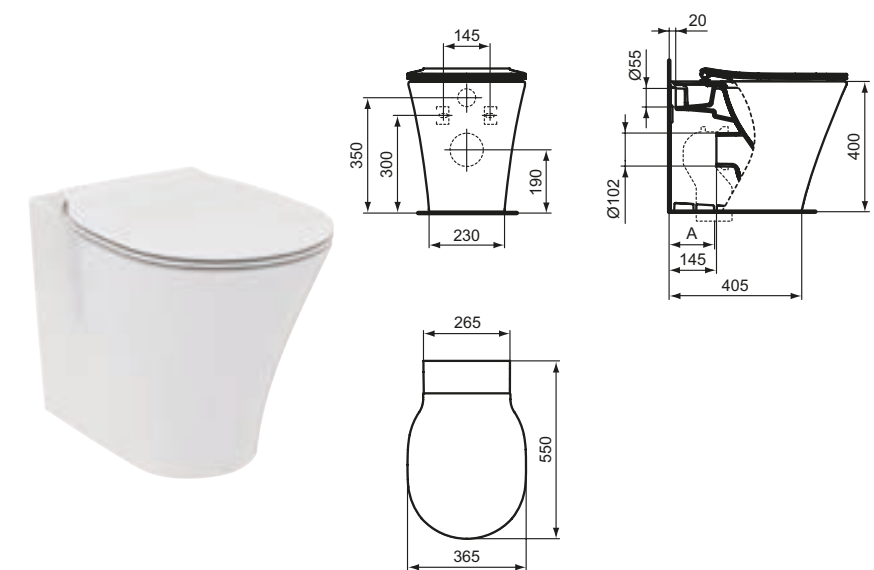
Producto	Acabado	Referencia	Euro (€)
Inodoro AquaBlade® fijación oculta	Blanco	E005401	397
	Negro mate	E0054V3	516
Inodoro RimLS+® fijación oculta	Blanco	E228801	376
	Negro mate	E2288V3	488
Asiento y tapa fina con cierre normal	Blanco	E036501	74
Asiento y tapa fina con cierre amortiguado	Blanco	E036601	114
Asiento y tapa envolvente con cierre normal	Blanco	E036701	74
Asiento y tapa envolvente con cierre amortiguado	Blanco	E036801	114
	Negro mate	E0368V3	148
PACK Inodoro AquaBlade® + asiento y tapa fina con cierre normal	Blanco	E008201	467
PACK Inodoro AquaBlade® + asiento y tapa fina con cierre amortiguado	Blanco	E008701	511

Inodoro a pared tanque alto

Descripción

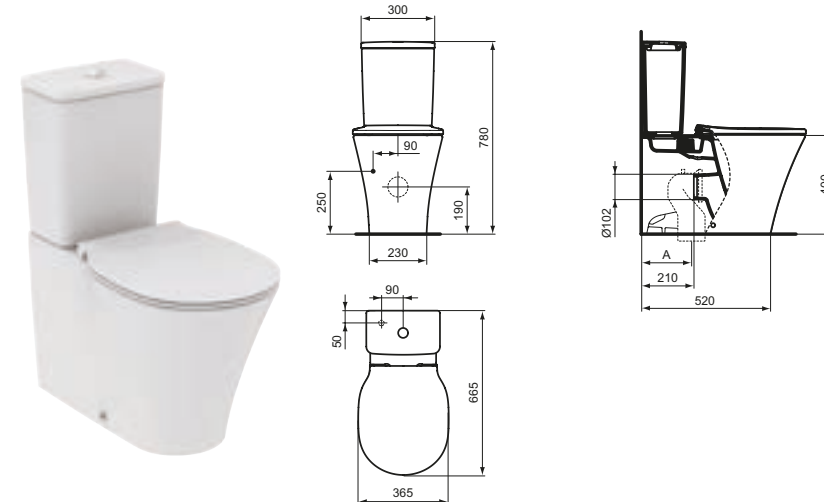
- Descarga AquaBlade® para una descarga más limpia, más silenciosa y más inteligente
- En porcelana vitrificada. Interior de la brida esmaltado
- Asiento en urea termoestable (Duroplast) con caída amortiguada y fácil extracción para su limpieza
- Suministrado con fijaciones ocultas
- Codo salida vertical no incluido

Acabado



Producto	Acabado	Referencia	Euro (€)
Inodoro AquaBlade® fijación oculta y salida dual	Blanco	E004201	397
Asiento y tapa fina con cierre normal	Blanco	E036501	74
Asiento y tapa fina con cierre amortiguado	Blanco	E036601	114
Asiento y tapa envolvente con cierre normal	Blanco	E036701	74
Asiento y tapa envolvente con cierre amortiguado	Blanco	E036801	114
PACK Inodoro AquaBlade® + asiento y tapa fina con cierre normal	Blanco	E004301	467
PACK Inodoro AquaBlade® + asiento y tapa fina con cierre amortiguado	Blanco	E004901	511
Producto recomendado			
Codo recto 90°	Neutro	WW965742	24

Connect Air



Inodoro a pared tanque bajo

Descripción

- Descarga AquaBlade® para una descarga más limpia, más silenciosa y más inteligente
- En porcelana vitrificada. Interior de la brida esmaltado
- Tanque de alimentación inferior con doble descarga de 4,5/3 litros
- Asiento en urea termoestable (Duroplast) con caída amortiguada y fácil extracción para su limpieza
- Suministrado con fijaciones ocultas
- Codo salida vertical no incluido

Acabado



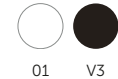
Producto	Acabado	Referencia	Euro (€)
Inodoro AquaBlade® salida dual	Blanco	E013701	308
Tanque 4,5/3L alimentación inferior	Blanco	E073401	182
Asiento y tapa fina con cierre normal	Blanco	E036501	74
Asiento y tapa fina con cierre amortiguado	Blanco	E036601	114
Asiento y tapa envolvente con cierre normal	Blanco	E036701	74
Asiento y tapa envolvente con cierre amortiguado	Blanco	E036801	114
Producto recomendado			
Codo 90° recto para desagüe a 21 cm	Neutro	WW965742	24

Bidé suspendido

Descripción

- En porcelana vitrificada
- Fijación oculta

Acabado



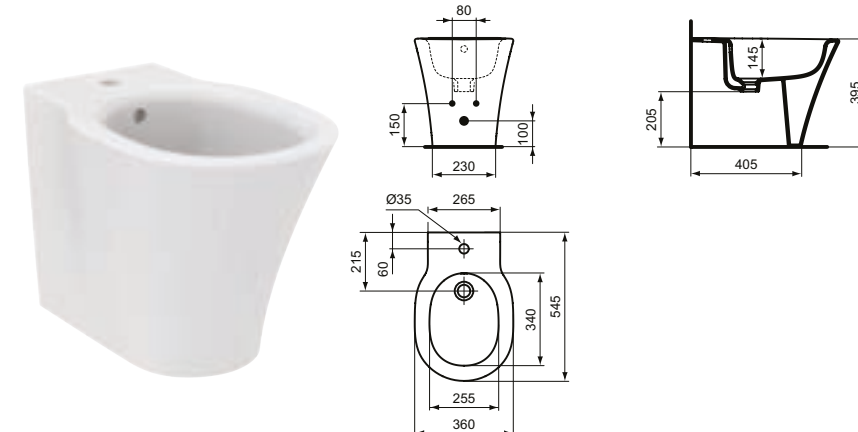
Producto	Acabado	Referencia	Euro (€)
Bidé suspendido fijación oculta	Blanco	E233501	295
Bidé suspendido fijación oculta	Negro mate	E0266V3	398

Bidé a pared

Descripción

- En porcelana vitrificada
- Fijación oculta

Acabado



Producto	Acabado	Referencia	Euro (€)
Bidé a pared fijación oculta	Blanco	E233401	295



Sanitarios

Connect

Con un diseño donde impera el concepto de líneas sobrias, proporciones elegantes y tecnología inteligente, estamos ante la bella colección de Studio Artefakt.

Inodoros y bidés



Inodoro
Suspendido



Inodoro a pared
Tanque alto



Inodoro a pared
Tanque bajo



Inodoro abierto
Tanque bajo



Bidé suspendido
Fijación oculta



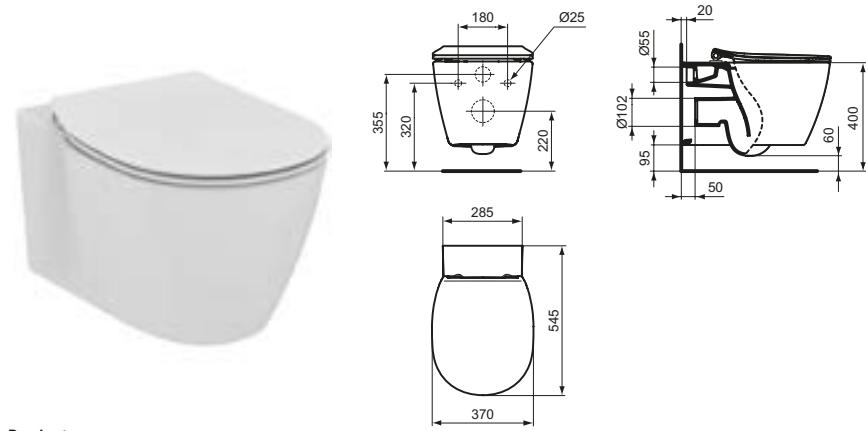
Bidé suspendido
Fijación vista



Bidé
A pared



Bidé a pared
Elevado



Inodoro suspendido

Descripción

- Descarga AquaBlade® para una descarga más limpia, más silenciosa y más inteligente
- En porcelana vitrificada. Interior de la brida esmaltado
- Asiento en urea termoestable (Duroplast) de fácil extracción para su limpieza
- Suministrado con fijaciones ocultas

Acabado



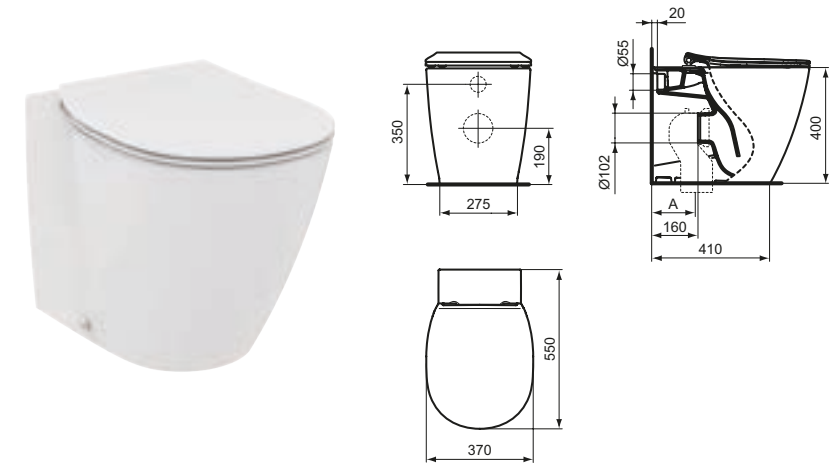
Producto	Acabado	Referencia	Euro (€)
Inodoro AquaBlade® fijación oculta	Blanco	E047901	329
Asiento y tapa fina con cierre normal	Blanco	E772301	70
Asiento y tapa fina con cierre amortiguado	Blanco	E772401	112
Asiento y tapa envolvente con cierre normal	Blanco	E712801	67
Asiento y tapa envolvente con cierre amortiguado	Blanco	E712701	110
PACK Inodoro AquaBlade® + asiento y tapa fina con cierre amortiguado	Blanco	E049301	439

Inodoro a pared tanque alto

Descripción

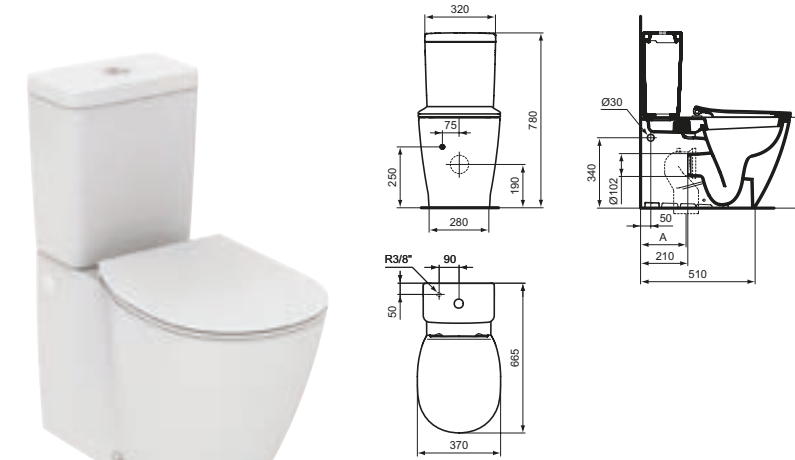
- Descarga AquaBlade® para una descarga más limpia, más silenciosa y más inteligente
- En porcelana vitrificada. Interior de la brida esmaltado
- Asiento en urea termoestable (Duroplast) con caída amortiguada y fácil extracción para su limpieza
- Suministrado con fijaciones ocultas
- Codo salida vertical no incluido

Acabado



Producto	Acabado	Referencia	Euro (€)
Inodoro AquaBlade® salida dual	Blanco	E052401	329
Asiento y tapa fina con cierre normal	Blanco	E772301	70
Asiento y tapa fina con cierre amortiguado	Blanco	E772401	112
Asiento y tapa envolvente con cierre normal	Blanco	E712801	67
Asiento y tapa envolvente con cierre amortiguado	Blanco	E712701	110
PACK Inodoro AquaBlade® + asiento y tapa fina con cierre normal	Blanco	E052501	429
PACK Inodoro AquaBlade® + asiento y tapa fina con cierre amortiguado	Blanco	E052601	471

Producto recomendado	Acabado	Referencia	Euro (€)
Codo recto 90° para desagüe a 15 cm	Neutro	WW965742	24



Inodoro a pared tanque bajo

Descripción

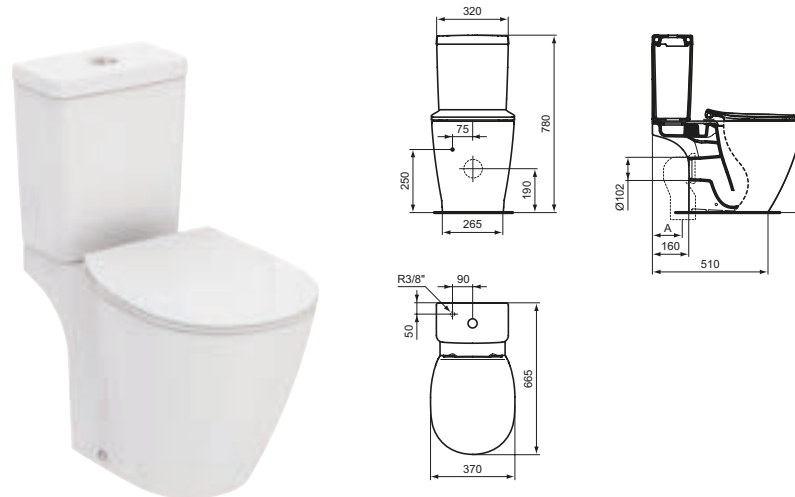
- Descarga AquaBlade® para una descarga más limpia, más silenciosa y más inteligente
- En porcelana vitrificada. Interior de la brida esmaltado
- Tanque de alimentación inferior o lateral con doble descarga de 6/3 litros ajustable a 4,5/3 litros
- Asiento en urea termoestable (Duroplast) con caída amortiguada y fácil extracción para su limpieza
- Suministrado con fijaciones ocultas
- Codo salida vertical no incluido

Acabado



Producto	Acabado	Referencia	Euro (€)
Inodoro a pared salida dual	Blanco	E803701	238
Inodoro a pared AquaBlade® salida dual	Blanco	E039701	259
Tanque 6/3L (ajustable a 4,5/3L) alimentación inferior	Blanco	E797001	154
Tanque 6/3L (ajustable a 4,5/3L) alimentación lateral	Blanco	E797101	154
Asiento y tapa fina con cierre normal	Blanco	E772301	70
Asiento y tapa fina con cierre amortiguado	Blanco	E772401	112
Asiento y tapa envolvente con cierre normal	Blanco	E712801	67
Asiento y tapa envolvente con cierre amortiguado	Blanco	E712701	110
PACK Inodoro AquaBlade® + tanque A/I + asiento y tapa fina con cierre amortiguado	Blanco	E234601	525

Producto recomendado	Acabado	Referencia	Euro (€)
Codo recto 90° para desagüe a 21 cm	Neutro	WW965742	24



Inodoro abierto tanque bajo

Descripción

- Descarga AquaBlade® para una descarga más limpia, más silenciosa y más inteligente
- En porcelana vitrificada. Interior de la brida esmaltado
- Tanque de alimentación inferior o lateral con doble descarga de 6/3 litros ajustable a 4,5/3 litros
- Asiento en urea termoestable (Duroplast) con caída amortiguada y fácil extracción para su limpieza
- Suministrado con fijaciones ocultas
- Codo salida vertical no incluido

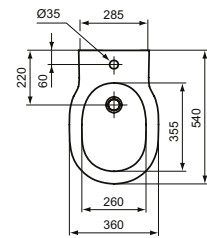
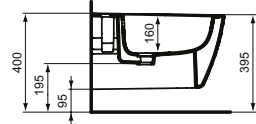
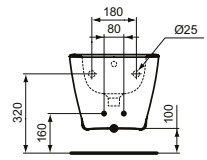
Acabado



Producto	Acabado	Referencia	Euro (€)
Inodoro AquaBlade® salida dual	Blanco	E042901	232
Tanque 6/3L (ajustable a 4,5/3L) alimentación inferior	Blanco	E797001	154
Tanque 6/3L (ajustable a 4,5/3L) alimentación lateral	Blanco	E797101	154
Asiento y tapa fina con cierre normal	Blanco	E772301	70
Asiento y tapa fina con cierre amortiguado	Blanco	E772401	112
Asiento y tapa envolvente con cierre normal	Blanco	E712801	67
Asiento y tapa envolvente con cierre amortiguado	Blanco	E712701	110

Producto recomendado	Acabado	Referencia	Euro (€)
Codo recto 90° para desagüe a 16 cm	Neutro	WW965742	24
Codo 90° con 6 cm de desplazamiento para desagüe a 21 cm	Neutro	T682067	24

Connect



Bidé suspendido fijación oculta

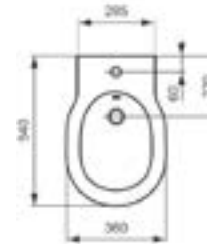
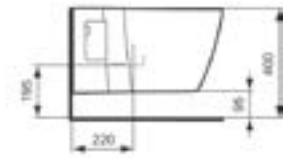
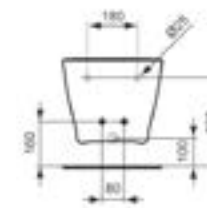
Descripción

- En porcelana vitrificada
- Fijación oculta

Acabado



Producto	Acabado	Referencia	Euro (€)
Bidé suspendido fijación oculta	Blanco	E772201	283



Bidé suspendido fijación vista

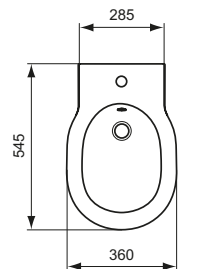
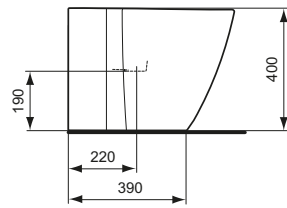
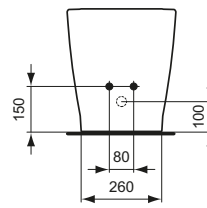
Descripción

- En porcelana vitrificada
- Fijación vista

Acabado



Producto	Acabado	Referencia	Euro (€)
Bidé suspendido fijación vista	Blanco	E799701	263



Bidé a pared

Descripción

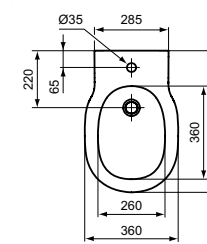
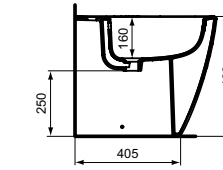
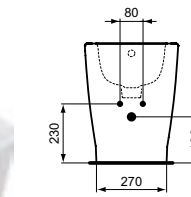
- En porcelana vitrificada

Acabado



Producto	Acabado	Referencia	Euro (€)
Bidé a pared	Blanco	E799501	196

Connect



Bidé a pared elevado

Descripción

- En porcelana vitrificada
- Bidé elevado de 46 cm

Acabado



Producto	Acabado	Referencia	Euro (€)
Bidé a pared elevado	Blanco	E607401	293



Asiento y tapa
con fácil extracción

Sanitarios

Tesi

Sobria, elegante y ágil, Tesi nunca deja de ofrecer el equilibrio perfecto entre todos esos elementos y convierte cualquier baño en un espacio moderno y acogedor.

Inodoros y bidés



Inodoro
Suspendido



Inodoro a pared
Tanque alto



Inodoro a pared
Tanque bajo



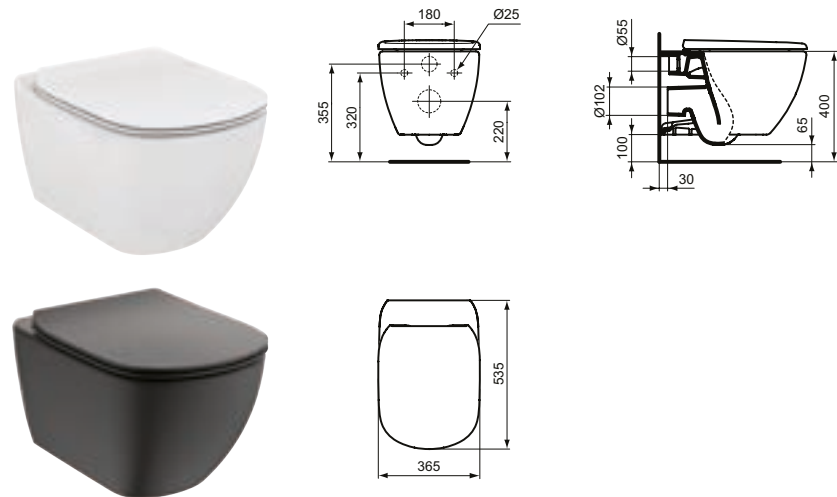
Inodoro abierto
Tanque bajo



Bidé
Suspendido



Bidé
A pared

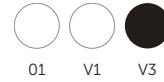


Inodoro suspendido

Descripción

- Descarga AquaBlade® para una descarga más limpia, más silenciosa y más inteligente
- En porcelana vitrificada. Interior de la brida esmaltado
- Asiento en urea termoestable (Duroplast) con fácil extracción para su limpieza
- Suministrado con fijaciones ocultas

Acabado



Producto	Acabado	Referencia	Euro (€)
Inodoro AquaBlade® fijación oculta	Blanco	T007901	259
	Blanco mate	T0079V1	418
	Negro mate	T0079V3	418
Asiento y tapa fina con cierre normal	Blanco	T352801	63
Asiento y tapa fina con cierre amortiguado	Blanco	T352701	103
	Blanco mate	T3527V1	144
	Negro mate	T3527V3	144
Asiento y tapa envolvente con cierre amortiguado	Blanco	T352901	103
	Blanco mate	T3529V1	144
	Negro mate	T3529V3	144
PACK Inodoro AquaBlade® + asiento y tapa fina con cierre normal	Blanco	T354701	341
PACK Inodoro AquaBlade® + asiento y tapa fina con cierre normal amortiguado	Blanco	T354601	375
	Blanco mate	T3546V1	562
	Negro mate	T3546V3	562

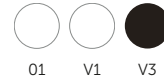


Inodoro a pared tanque alto

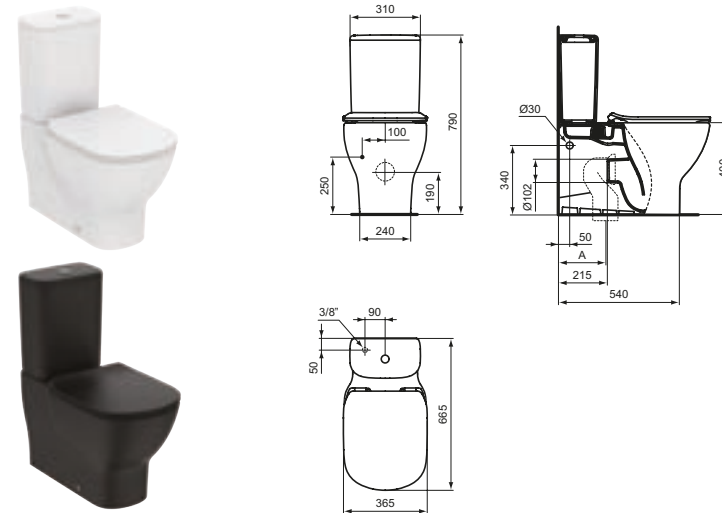
Descripción

- Descarga AquaBlade® para una descarga más limpia, más silenciosa y más inteligente
- En porcelana vitrificada. Interior de la brida esmaltado.
- Asiento en urea termoestable (Duroplast) con fácil extracción para su limpieza
- Suministrado con fijaciones
- Codo salida vertical no incluido

Acabado



Producto	Acabado	Referencia	Euro (€)
Inodoro AquaBlade® salida dual	Blanco	T007701	232
	Blanco mate	T0077V1	345
	Negro mate	T0077V3	345
Asiento y tapa fina con cierre normal	Blanco	T352801	69
Asiento y tapa fina con cierre amortiguado	Blanco	T352701	103
	Blanco mate	T3527V1	144
	Negro mate	T3527V3	144
Asiento y tapa envolvente con cierre amortiguado	Blanco	T352901	103
	Blanco mate	T3529V1	144
	Negro mate	T3529V3	144
PACK Inodoro AquaBlade® + asiento y tapa fina con cierre normal	Blanco	T353701	294
PACK Inodoro AquaBlade® + asiento y tapa fina con cierre amortiguado	Blanco	T353601	334
	Blanco mate	T3536V1	501
	Negro mate	T3536V3	501
Producto recomendado			
Codo recto 90° para desagüe a 15 cm	Neutro	WW965742	24

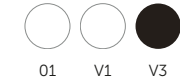


Inodoro a pared tanque bajo

Descripción

- Descarga AquaBlade® para una descarga más limpia, más silenciosa y más inteligente
- En porcelana vitrificada. Interior de la brida esmaltado
- Tanque de doble descarga 4,5/3 litros
- Asiento en urea termoestable (Duroplast) con fácil extracción para su limpieza
- Suministrado con fijaciones
- Codo salida vertical no incluido

Acabado



Producto	Acabado	Referencia	Euro (€)
Inodoro AquaBlade® salida dual	Blanco	T008201	238
	Blanco mate	T0082V1	357
	Negro mate	T5560V3	357
Tanque 4,5/3L alimentación inferior	Blanco	T356801	138
	Blanco mate	T3568V1	193
	Negro mate	T3568V3	193
Tanque 4,5/3L alimentación lateral	Blanco	T262601	138
Asiento y tapa fina con cierre normal	Blanco	T352801	69
Asiento y tapa fina con cierre amortiguado	Blanco	T352701	103
	Blanco mate	T3527V1	144
	Negro mate	T3527V3	144
Asiento y tapa envolvente con cierre amortiguado	Blanco	T352901	103
	Blanco mate	T3529V1	144
	Negro mate	T3529V3	144
PACK Inodoro AquaBlade® + tanque A/I + asiento y tapa envolvente amortiguada	Blanco	T371701	479
Producto recomendado			
Codo recto 90° para desagüe a 21 cm	Neutro	WW965742	24

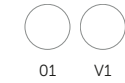


Inodoro abierto tanque bajo

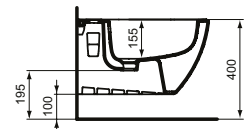
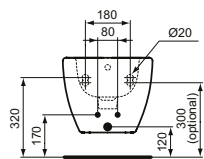
Descripción

- Descarga AquaBlade® para una descarga más limpia, más silenciosa y más inteligente
- En porcelana vitrificada. Interior de la brida esmaltado
- Tanque de doble descarga 4,5/3 litros
- Asiento en urea termoestable (Duroplast) con fácil extracción para su limpieza
- Suministrado con fijaciones
- Codo salida vertical no incluido

Acabado



Producto	Acabado	Referencia	Euro (€)
Inodoro AquaBlade® salida dual	Blanco	T008701	226
	Blanco mate	T0087V1	305
	Blanco	T356801	138
	Blanco mate	T3568V1	193
	Blanco	T262601	138
	Blanco	T352801	69
	Blanco	T352701	103
	Blanco mate	T3527V1	144
	Blanco	T352901	103
	Blanco mate	T3529V1	144
Producto recomendado			
Codo recto 90° para desagüe a 21 cm	Neutro	WW965742	24

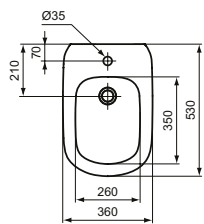
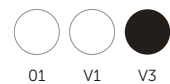


Bidé suspendido

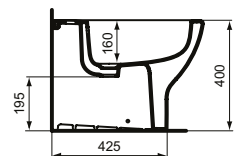
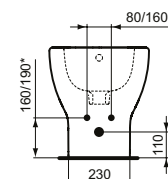
Descripción

- En porcelana vitrificada
- Fijación oculta

Acabado



Producto	Acabado	Referencia	Euro (€)
Bidé suspendido fijación oculta	Blanco	T457001	209
	Blanco mate	T3552V1	292
	Negro mate	T3552V3	292

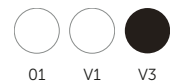


Bidé a pared

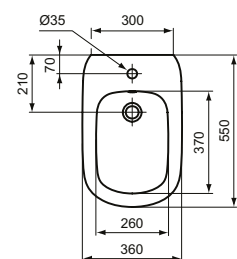
Descripción

- En porcelana vitrificada
- Suministrado con fijaciones

Acabado



*compatible with Tesi Classic



Producto	Acabado	Referencia	Euro (€)
Bidé a pared	Blanco	T456901	189
	Blanco mate	T3540V1	284
	Negro mate	T3540V3	284



Sanitarios

i.life B

Ofrece simplicidad y líneas puras para dar forma a un ambiente de baño adaptado al día a día.

Un espacio donde la funcionalidad y practicidad encuentran la belleza. Este es el concepto en que se basa i.life, nuestra más reciente colaboración con el estudio Palomba Serafini Associati.

Inodoros y bidés



Inodoro RimLS+®
Suspendido



Inodoro a pared RimLS+®
Tanque alto



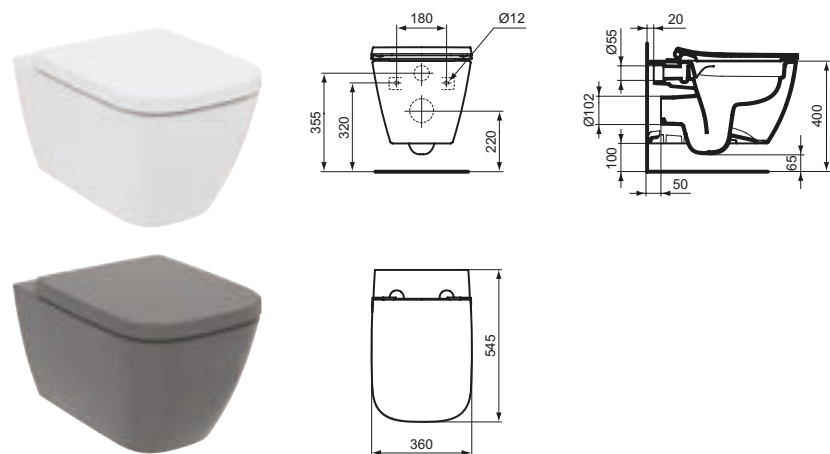
Inodoro abierto RimLS+®
Tanque bajo



Bidé
Suspendido



Bidé
A pared

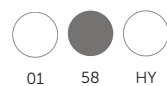


Inodoro suspendido RimLS+®

Descripción

- Descarga RimLS+® para una descarga más higiénica
- En porcelana vitrificada
- Disponible en tres acabados
- Disponible en acabado SmartGuard+ nuevo esmalte hidrofílico suave con aditivos antimicrobianos
- Asiento en urea termoestable (Duroplast) con fácil extracción para su limpieza
- Sistema de fijación oculta superior
- Fijaciones incluidas

Acabado



Producto	Acabado	Referencia	Euro (€)
Inodoro suspendido RimLS+® fijación oculta	Blanco	T461401	226
	Gris brillo	T461458	349
	Tratamiento antibacteriano	T4614HY	375
Asiento y tapa fina con cierre normal	Blanco	T500201	69
Asiento y tapa fina con cierre amortiguado	Blanco	T500301	98
	Gris brillo	T500358	137
	Tratamiento antibacteriano	T5003HY	147
Asiento y tapa envolvente con cierre normal	Blanco	T468201	69
Asiento y tapa envolvente con cierre amortiguado	Blanco	T468301	98
	Gris brillo	T468358	137
	Tratamiento antibacteriano	T4683HY	147
PACK Inodoro suspendido RimLS+® fijación oculta + asiento y tapa fina con cierre amortiguado	Blanco	T533001	347

Inodoro a pared RimLS+® tanque alto

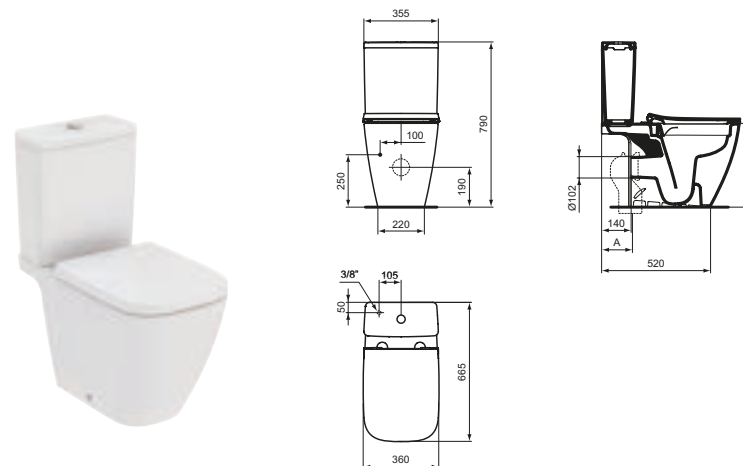
Descripción

- Descarga RimLS+® para una descarga más higiénica
- En porcelana vitrificada
- Disponible en dos acabados
- Asiento en urea termoestable (Duroplast) con fácil extracción para su limpieza
- Fijaciones incluidas
- Disponible en acabado SmartGuard+ nuevo esmalte hidrofílico suave con aditivos antimicrobianos

Acabado



Producto	Acabado	Referencia	Euro (€)
Inodoro a pared RimLS+® tanque alto	Blanco	T461601	229
	Gris brillo	T461658	319
	Tratamiento antibacteriano	T4616HY	325
Asiento y tapa fina con cierre normal	Blanco	T500201	69
Asiento y tapa fina con cierre amortiguado	Blanco	T500301	98
	Gris brillo	T500358	137
	Tratamiento antibacteriano	T5003HY	147
Asiento y tapa envolvente con cierre normal	Blanco	T468201	69
Asiento y tapa envolvente con cierre amortiguado	Blanco	T468301	98
	Gris brillo	T468358	137
	Tratamiento antibacteriano	T4683HY	147
Producto recomendado			
Codo recto 90° para desagüe a 11 cm	Neutro	WW965742	24



Inodoro abierto RimLS+® tanque bajo

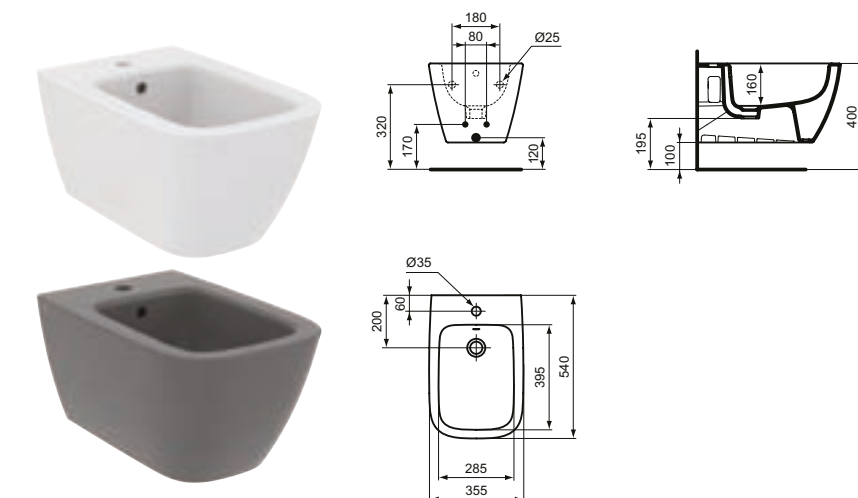
Descripción

- Descarga RimLS+® para una descarga más higiénica
- En porcelana vitrificada
- Tanque de doble descarga de 4,5/3 litros
- Asiento en urea termoestable (Duroplast) con fácil extracción para su limpieza
- Fijaciones incluidas

Acabado



Producto	Acabado	Referencia	Euro (€)
Inodoro abierto RimLS+® tanque bajo	Blanco	T461201	245
Tanque 4,5/3L alimentación inferior	Blanco	T472301	135
Tanque 4,5/3L alimentación lateral	Blanco	T524701	135
Asiento y tapa fina con cierre normal	Blanco	T500201	69
Asiento y tapa fina con cierre amortiguado	Blanco	T500301	98
Asiento y tapa envolvente con cierre normal	Blanco	T468201	69
Asiento y tapa envolvente con cierre amortiguado	Blanco	T468301	98
Producto recomendado			
Codo 90° con 6 cm de desplazamiento para desagüe a 21 cm	Neutro	T682067	24

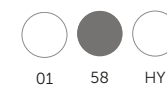


Bidé suspendido

Descripción

- En porcelana vitrificada
- Fijación oculta
- Disponible en acabado SmartGuard+ nuevo esmalte hidrofílico suave con aditivos antimicrobianos

Acabado



Producto	Acabado	Referencia	Euro (€)
Bidé suspendido fijación oculta	Blanco	T461501	193
	Gris brillo	T461558	270
	Tratamiento antibacteriano	T4615HY	281



Bidé a pared

Descripción

- En porcelana vitrificada
- Fijaciones incluidas
- Disponible en acabado SmartGuard+ nuevo esmalte hidrofílico suave con aditivos antimicrobianos

Acabado



Producto	Acabado	Referencia	Euro (€)
Bidé a pared	Blanco	T458201	202
	Gris brillo	T461758	282
	Tratamiento antibacteriano	T4617HY	291



Sanitarios

i.life S

Ofrece simplicidad y líneas puras para dar forma a un ambiente de baño adaptado al día a día.

Un espacio donde la funcionalidad y practicidad encuentran la belleza. Este es el concepto en que se basa i.life, nuestra más reciente colaboración con el estudio Palomba Serafini Associati.

Inodoros y bidés



Inodoro RimLS+®
Suspendido



Inodoro a pared RimLS+®
Tanque alto



Inodoro a pared RimLS+®
Tanque bajo



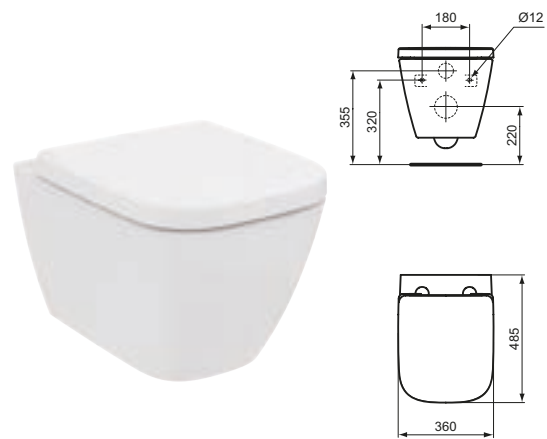
Inodoro abierto RimLS+®
Tanque bajo



Bidé
Suspendido



Bidé
A pared



Inodoro suspendido RimLS+® corta proyección

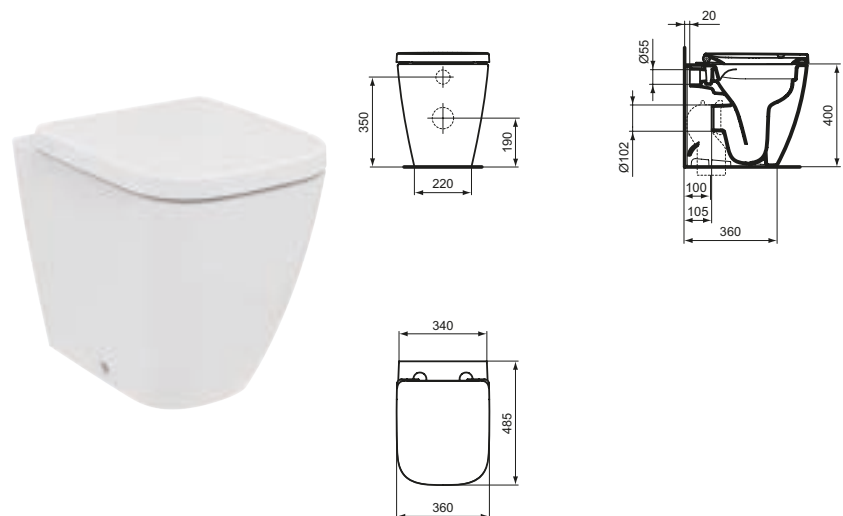
Descripción

- Descarga RimLS+® para una descarga más higiénica
- En porcelana vitrificada
- Corta proyección para espacios reducidos
- Asiento en urea termoestable (Duroplast) con fácil extracción para su limpieza
- Sistema de fijación oculta superior
- Fijaciones incluidas

Acabado



Producto	Acabado	Referencia	Euro (€)
Inodoro suspendido RimLS+® corta proyección fijación oculta	Blanco	T459201	234
Asiento y tapa fina con cierre normal corta proyección	Blanco	T532801	74
Asiento y tapa fina con cierre amortiguado corta proyección	Blanco	T532901	95
Asiento y tapa envolvente con cierre normal corta proyección	Blanco	T473601	74
Asiento y tapa envolvente con cierre amortiguado corta proyección	Blanco	T473701	90



Inodoro a pared RimLS+® tanque alto corta proyección

Descripción

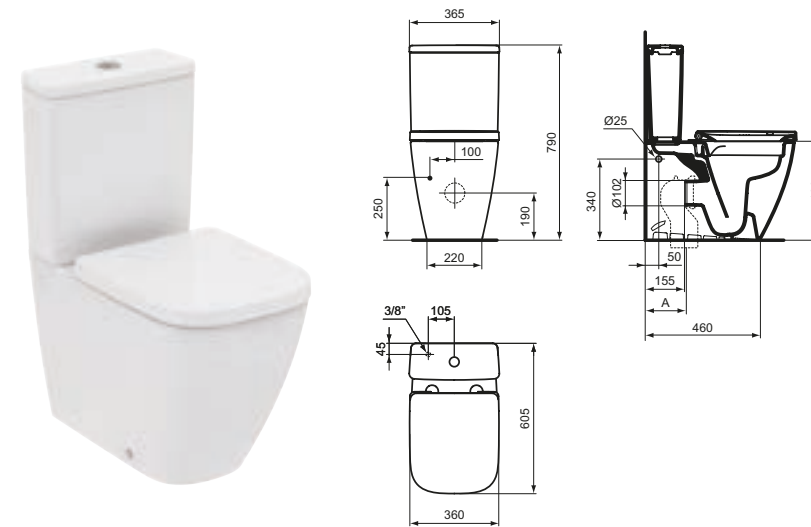
- Descarga RimLS+® para una descarga más higiénica
- En porcelana vitrificada
- Corta proyección para espacios reducidos
- Asiento en urea termoestable (Duroplast) con fácil extracción para su limpieza
- Fijaciones incluidas
- Codo salida vertical no incluido

Acabado



Producto	Acabado	Referencia	Euro (€)
Inodoro a pared RimLS+® corta proyección	Blanco	T459401	226
Asiento y tapa fina con cierre normal corta proyección	Blanco	T532801	74
Asiento y tapa fina con cierre amortiguado corta proyección	Blanco	T532901	95
Asiento y tapa envolvente con cierre normal corta proyección	Blanco	T473601	74
Asiento y tapa envolvente con cierre amortiguado corta proyección	Blanco	T473701	90

Producto recomendado	Acabado	Referencia	Euro (€)
Codo 90° para desagüe a 10 cm	Neutro	WW965742	24



Inodoro a pared RimLS+® tanque bajo corta proyección

Descripción

- Descarga RimLS+® para una descarga más higiénica
- En porcelana vitrificada
- Tanque doble descarga disponible en 4,5/3 litros o 4/2 litros
- Corta proyección para espacios reducidos
- Asiento en urea termoestable (Duroplast) con fácil extracción para su limpieza
- Fijaciones incluidas
- Codo salida vertical no incluido

Acabado



Producto	Acabado	Referencia	Euro (€)
Inodoro a pared RimLS+® corta proyección	Blanco	T500001	234
Tanque 4,5/3L alimentación inferior	Blanco	T473501	135
Tanque 4,5/3L alimentación lateral	Blanco	T499801	135
Tanque 4/2L alimentación inferior	Blanco	T555701	135
Tanque en esquina 4,5/3L alimentación inferior	Blanco	T520101	165
Asiento y tapa fina con cierre normal corta proyección	Blanco	T532801	74
Asiento y tapa fina con cierre amortiguado corta proyección	Blanco	T532901	95
Asiento y tapa envolvente con cierre normal corta proyección	Blanco	T473601	74
Asiento y tapa envolvente con cierre amortiguado corta proyección	Blanco	T473701	90
PACK Inodoro RimLS+® + tanque A/I + asiento y tapa envolvente amortiguada	Blanco	T481601	459

Producto recomendado	Acabado	Referencia	Euro (€)
Codo 90° con desplazamiento de 6 cm para desagüe a 21 cm	Neutro	T682067	24



Inodoro abierto RimLS+® tanque bajo corta proyección

Descripción

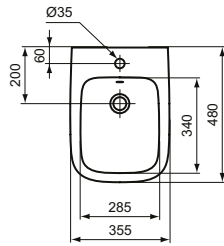
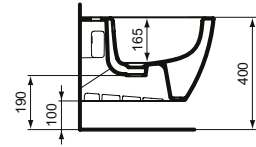
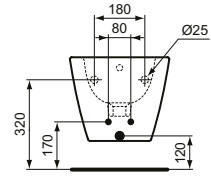
- Descarga RimLS+® para una descarga más higiénica
- En porcelana vitrificada
- Tanque doble descarga disponible en 4,5/3 litros o 4/2 litros
- Corta proyección para espacios reducidos
- Asiento en urea termoestable (Duroplast) con fácil extracción para su limpieza
- Fijaciones incluidas
- Codo salida vertical no incluido

Acabado



Producto	Acabado	Referencia	Euro (€)
Inodoro abierto RimLS+® corta proyección	Blanco	T459601	239
Tanque 4,5/3L alimentación inferior	Blanco	T473501	135
Tanque 4,5/3L alimentación lateral	Blanco	T499801	135
Tanque 4/2L alimentación inferior	Blanco	T555701	135
Asiento y tapa fina con cierre normal corta proyección	Blanco	T532801	74
Asiento y tapa fina con cierre amortiguado corta proyección	Blanco	T532901	95
Asiento y tapa envolvente con cierre normal corta proyección	Blanco	T473601	74
Asiento y tapa envolvente con cierre amortiguado corta proyección	Blanco	T473701	90

Producto recomendado	Acabado	Referencia	Euro (€)
Codo 90° con desplazamiento de 6 cm para desagüe a 21 cm	Neutro	T682067	24



Bidé suspendido corta proyección

Descripción

- En porcelana vitrificada
- Corta proyección para espacios reducidos
- Fijación oculta

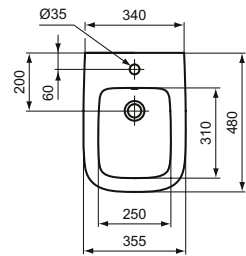
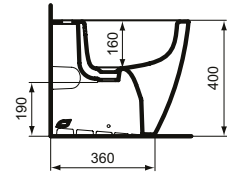
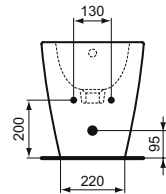
Acabado



01

Producto

Producto	Acabado	Referencia	Euro (€)
Bidé suspendido fijación oculta corta proyección	Blanco	T459301	185



Bidé a pared corta proyección

Descripción

- En porcelana vitrificada
- Corta proyección para espacios reducidos
- Fijaciones incluidas

Acabado



01

Producto

Producto	Acabado	Referencia	Euro (€)
Bidé a pared corta proyección	Blanco	T459501	178



Sanitarios

i.life A

Ofrece simplicidad y líneas puras para dar forma a un ambiente de baño adaptado al día a día.

Un espacio donde la funcionalidad y practicidad encuentran la belleza. Este es el concepto en que se basa i.life, nuestra más reciente colaboración con el estudio Palomba Serafini Associati.

Inodoros y bidés



Inodoro RimLS+®
Suspendido



Inodoro RimLS+®
Suspendido



Inodoro a pared RimLS+®
Tanque alto



Inodoro a pared RimLS+®
Tanque bajo



Inodoro abierto
Tanque bajo RimLS+®



Bidé
Suspendido



Bidé
A pared



Bidé
Abierto



Inodoro suspendido RimLS+®

Descripción

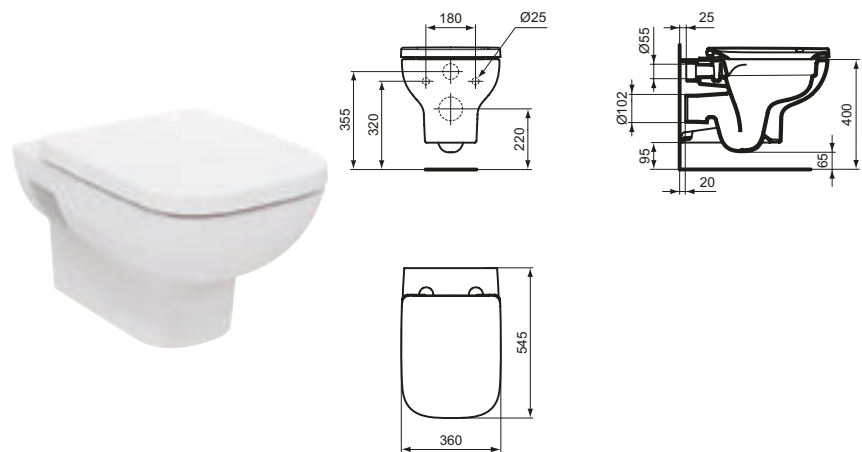
- Descarga RimLS+® para una descarga más higiénica
- En porcelana vitrificada
- Asiento en urea termoestable (Duroplast) con fácil extracción para su limpieza
- Sistema de fijación vista
- Fijaciones incluidas

Acabado



01

Producto	Acabado	Referencia	Euro (€)
Inodoro suspendido RimLS+®	Blanco	T471601	158
Asiento y tapa fina con cierre normal	Blanco	T467501	63
Asiento y tapa fina con cierre amortiguado	Blanco	T467601	83
Asiento y tapa envolvente con cierre amortiguado	Blanco	T467701	83



Inodoro suspendido RimLS+®

Descripción

- Descarga RimLS+® para una descarga más higiénica
- En porcelana vitrificada
- Asiento en urea termoestable (Duroplast) con fácil extracción para su limpieza
- Sistema de fijación vista
- Fijaciones incluidas

Acabado



01

Producto	Acabado	Referencia	Euro (€)
Inodoro suspendido RimLS+®	Blanco	T471701	183
Asiento y tapa fina con cierre normal	Blanco	T481201	68
Asiento y tapa fina con cierre amortiguado	Blanco	T481301	86
Asiento y tapa envolvente con cierre normal	Blanco	T453001	68
Asiento y tapa envolvente con cierre amortiguado	Blanco	T453101	86
PACK Inodoro RimLS+® + asiento y tapa envolvente con cierre amortiguado	Blanco	T467101	269



Inodoro a pared RimLS+® tanque alto

Descripción

- Descarga RimLS+® para una descarga más higiénica
- En porcelana vitrificada
- Asiento en urea termoestable (Duroplast) con fácil extracción para su limpieza
- Fijaciones incluidas
- Codo salida vertical no incluido

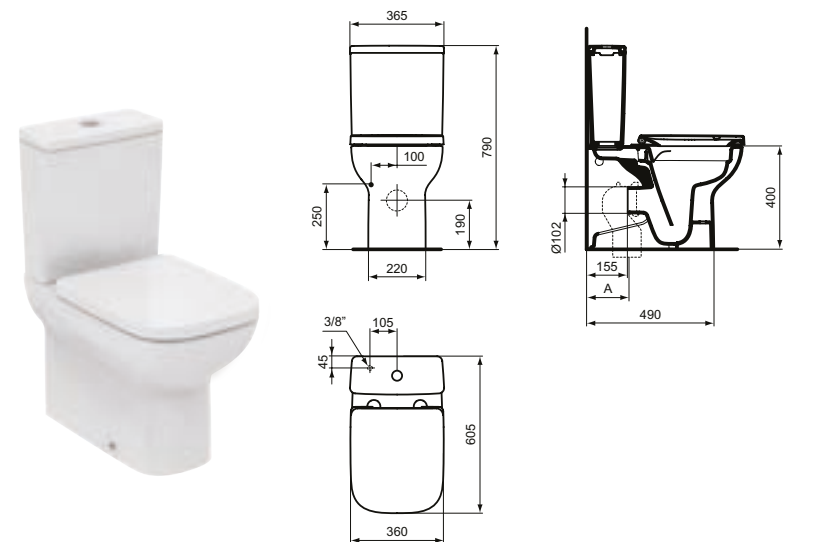
Acabado



01

Producto	Acabado	Referencia	Euro (€)
Inodoro a pared RimLS+®	Blanco	T471901	177
Asiento y tapa fina con cierre normal	Blanco	T481201	68
Asiento y tapa fina con cierre amortiguado	Blanco	T481301	86
Asiento y tapa envolvente con cierre normal	Blanco	T453001	68
Asiento y tapa envolvente con cierre amortiguado	Blanco	T453101	86

Producto recomendado	Acabado	Referencia	Euro (€)
Codo recto 90° para desagüe a 10 cm	Neutro	WW965742	24



Inodoro a pared RimLS+® tanque bajo corta proyección

Descripción

- Descarga RimLS+® para una descarga más higiénica
- En porcelana vitrificada
- Asiento en urea termoestable (Duroplast) con fácil extracción para su limpieza
- Sistema de fijación vista
- Fijaciones incluidas
- Codo salida vertical no incluido

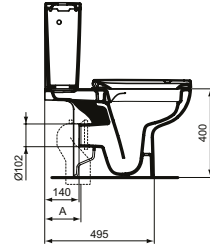
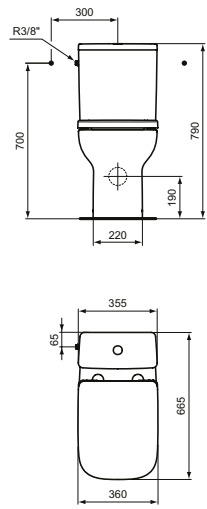
Acabado



01

Producto	Acabado	Referencia	Euro (€)
Inodoro a pared RimLS+® salida dual	Blanco	T481401	170
Tanque 4,5/3L compacto alimentación inferior	Blanco	T473501	135
Tanque 4,5/3L compacto alimentación lateral	Blanco	T499801	135
Tanque 4/2L alimentación inferior	Blanco	T555701	135
Tanque en esquina 4,5/3L alimentación inferior	Blanco	T520101	165
Asiento y tapa fina con cierre normal corta proyección	Blanco	T532801	74
Asiento y tapa fina con cierre amortiguado corta proyección	Blanco	T532901	95
Asiento y tapa envolvente con cierre normal corta proyección	Blanco	T473601	74
Asiento y tapa envolvente con cierre amortiguado corta proyección	Blanco	T473701	90
PACK Inodoro RimLS+® + tanque A/I + asiento y tapa envolvente con cierre amortiguado	Blanco	T481501	390

Producto recomendado	Acabado	Referencia	Euro (€)
Codo 90° con desplazamiento de 6 cm para desagüe a 21 cm	Neutro	T682067	24



Inodoro abierto RimLS+® tanque bajo

Descripción

- Descarga RimLS+® para una descarga más higiénica
- En porcelana vitrificada
- Tanque doble descarga de 4,5/3 litros
- Asiento en urea termoestable (Duroplast) con fácil extracción para su limpieza
- Fijaciones incluidas
- Codo salida vertical no incluido

Acabado



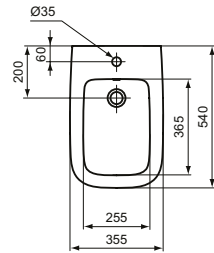
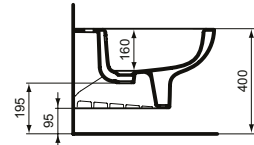
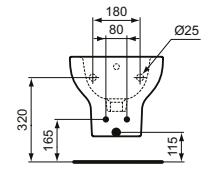
Producto	Acabado	Referencia	Euro (€)
Inodoro abierto RimLS+® salida dual	Blanco	T472101	179
Tanque 4,5/3L alimentación inferior	Blanco	T472301	135
Tanque 4,5/3L alimentación lateral	Blanco	T524701	135
Tanque 4/2L alimentación inferior	Blanco	T555701	135
Asiento y tapa fina con cierre normal	Blanco	T481201	68
Asiento y tapa fina con cierre amortiguado	Blanco	T481301	86
Asiento y tapa envolvente con cierre normal	Blanco	T453001	68
Asiento y tapa envolvente con cierre amortiguado	Blanco	T453101	86
Producto recomendado			
Codo 90° con desplazamiento de 6 cm para desagüe a 21 cm	Neutro	T682067	24

Bidé suspendido

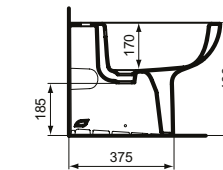
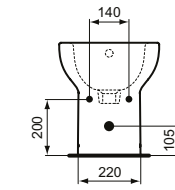
Descripción

- En porcelana vitrificada
- Fijación vista

Acabado



Producto	Acabado	Referencia	Euro (€)
Bidé suspendido	Blanco	T471801	153



Bidé a pared

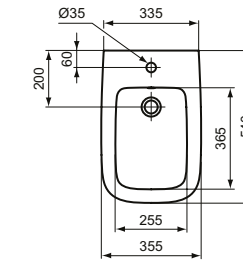
Descripción

- En porcelana vitrificada
- Fijaciones incluidas

Acabado



Producto	Acabado	Referencia	Euro (€)
Bidé a pared	Blanco	T472001	147

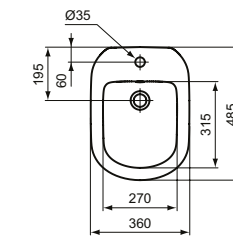
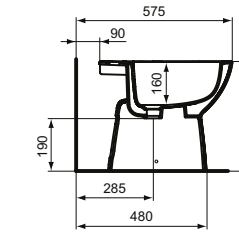
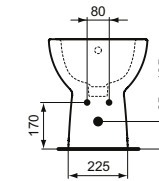


Bidé abierto

Descripción

- En porcelana vitrificada
- Fijaciones incluidas

Acabado



Producto	Acabado	Referencia	Euro (€)
Bidé abierto	Blanco	T467401	116



Sanitarios

Eurovit

Equilibrio perfecto como resultado de la combinación de formas redondas y rectangulares.

Inodoros y bidés



Inodoro
Suspendido



Inodoro a pared
Tanque alto



Inodoro a pared
Tanque bajo



Inodoro abierto
Tanque bajo



Bidé
Suspendido



Bidé
A pared



Bidé
Abierto

**Inodoro suspendido****Descripción**

- En porcelana vitrificada
- Asiento en urea termoestable (Duroplast) con fácil extracción para su limpieza
- Sistema de fijación vista
- Fijaciones incluidas

Acabado

01

Producto	Acabado	Referencia	Euro (€)
Inodoro suspendido	Blanco	W740601	137
Asiento y tapa fina con cierre normal	Blanco	E131701	47
Asiento y tapa fina con cierre amortiguado	Blanco	E131801	59

**Inodoro suspendido sin brida (Rimless)****Descripción**

- Descarga rimless
- En porcelana vitrificada
- Asiento en urea termoestable (Duroplast) con fácil extracción para su limpieza
- Sistema de fijación vista
- Fijaciones incluidas

Acabado

01

Producto	Acabado	Referencia	Euro (€)
Inodoro suspendido sin brida	Blanco	K881001	158
Asiento y tapa fina con cierre normal	Blanco	E131701	47
Asiento y tapa fina con cierre amortiguado	Blanco	E131801	59

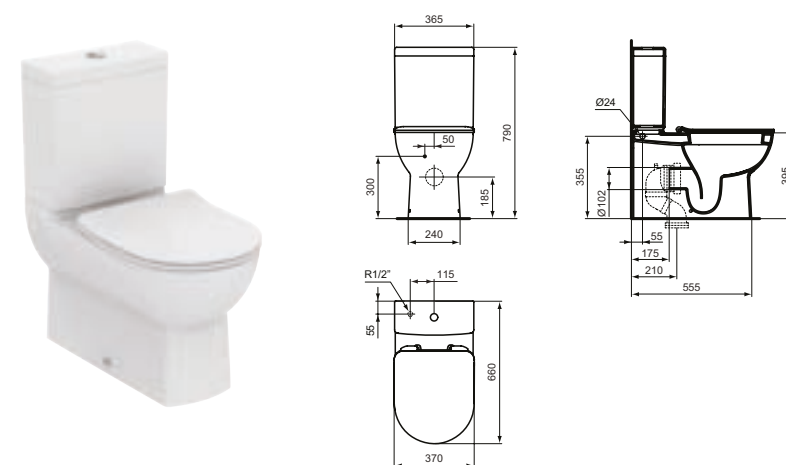
**Inodoro abierto tanque alto****Descripción**

- En porcelana vitrificada
- Asiento en urea termoestable (Duroplast) con fácil extracción para su limpieza
- Sistema de fijación vista
- Fijaciones incluidas

Acabado

01

Producto	Acabado	Referencia	Euro (€)
Inodoro salida vertical	Blanco	W333201	107
Inodoro salida horizontal	Blanco	W333101	107
Asiento y tapa fina con cierre normal	Blanco	E131701	47
Asiento y tapa fina con cierre amortiguado	Blanco	E131801	59

**Inodoro Eurovit a pared tanque bajo****Descripción**

- En porcelana vitrificada
- Asiento en urea termoestable (Duroplast) con fácil extracción para su limpieza
- Fijaciones incluidas
- Tanque 4,5/3 litros

Acabado

01

Producto	Acabado	Referencia	Euro (€)
PACK Inodoro salida dual + tanque alimentación inferior + asiento normal + codo	Blanco	T443501	313
PACK Inodoro salida dual + tanque alimentación inferior + asiento amortiguado + codo	Blanco	T443601	339
Asiento y tapa fina con cierre normal	Blanco	T443901	48
Asiento y tapa fina con cierre amortiguado	Blanco	T444001	74

Producto recomendado

Codo 90° con desplazamiento para desagüe a 21 cm	Neutro	T002667	24
--	--------	----------------	-----------



Inodoro Eurovit+ abierto tanque bajo

Descripción

- En porcelana vitrificada
- Asiento en urea termoestable (Duroplast) con fácil extracción para su limpieza
- Fijaciones incluidas

Acabado



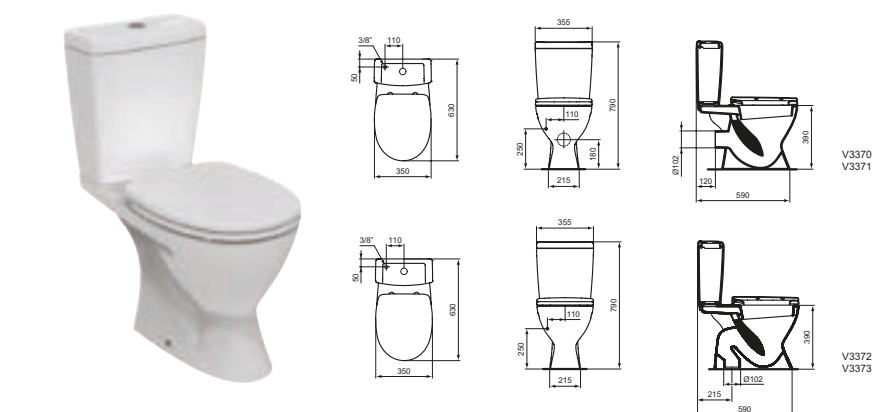
Producto	Acabado	Referencia	Euro (€)
PACK Eurovit+ Salida Vertical, alimentación Lateral 4,5/3L cierre normal	Blanco	W327401	239
PACK Eurovit+ Salida Vertical, alimentación Inferior 4,5/3L cierre normal	Blanco	W327501	239
PACK Eurovit+ Salida Vertical, alimentación Lateral 4,5/3L cierre amortiguado	Blanco	W327601	252
PACK Eurovit+ Salida Vertical, alimentación Inferior 4,5/3L cierre amortiguado	Blanco	W327701	252
Inodoro abierto salida vertical	Blanco	T355301	88
Inodoro abierto salida horizontal	Blanco	W327801	88
Tanque Eurovit 4,5/3L alimentación lateral	Blanco	W327901	105
Tanque Eurovit 4,5/3L alimentación inferior	Blanco	W328001	105
Asiento y tapa fina con cierre normal	Blanco	E131701	47
Asiento y tapa fina con cierre amortiguado	Blanco	E131801	59

Inodoro Eurovit abierto tanque bajo

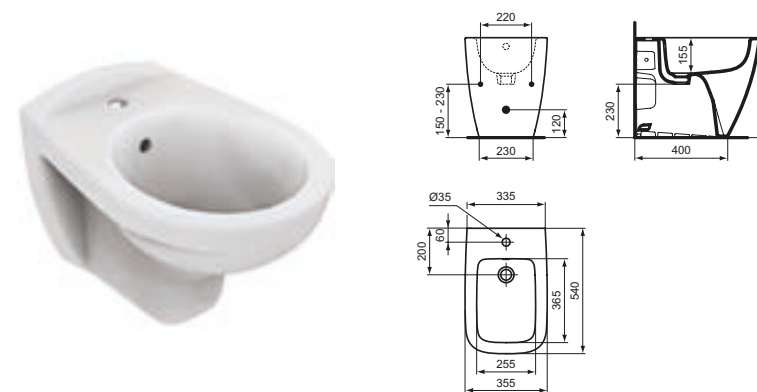
Descripción

- En porcelana vitrificada
- Asiento en urea termoestable (Duroplast) con fácil extracción para su limpieza
- Fijaciones incluidas

Acabado



Producto	Acabado	Referencia	Euro (€)
PACK Inodoro Salida Vertical + tanque alimentación Inferior + tapa cierre normal	Blanco	V337201	198
PACK Inodoro Salida Vertical + tanque alimentación Lateral + tapa cierre normal	Blanco	V002001	198
PACK Inodoro Salida Horizontal + tanque alimentación Inferior + tapa cierre normal	Blanco	V337001	198
PACK Inodoro Salida Horizontal + tanque alimentación Lateral + tapa cierre normal	Blanco	V002101	198



Bidé suspendido

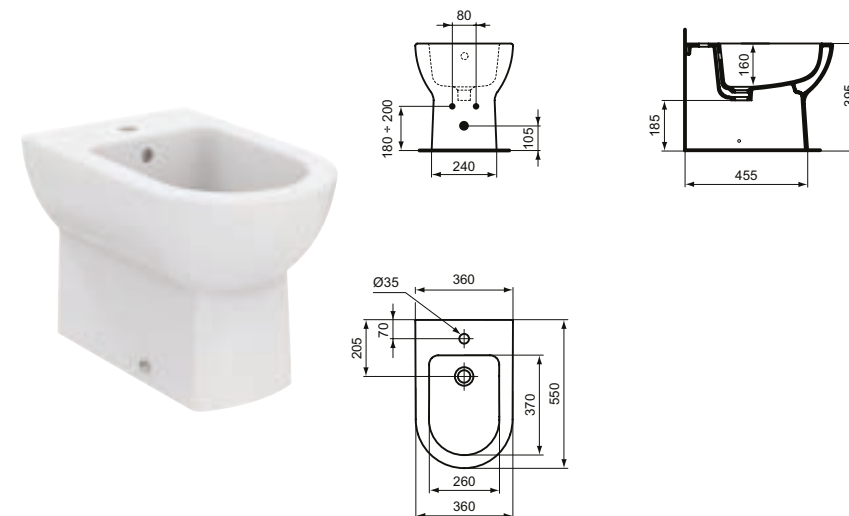
Descripción

- En porcelana vitrificada
- Fijación vista

Acabado



Producto	Acabado	Referencia	Euro (€)
Bidé suspendido	Blanco	V493101	149



Bidé a pared

Descripción

- En porcelana vitrificada
- Fijaciones incluidas

Acabado



Producto	Acabado	Referencia	Euro (€)
Bidé a pared	Blanco	T444201	138



Bidé abierto

Descripción

- En porcelana vitrificada
- Fijaciones incluidas

Acabado



Producto	Acabado	Referencia	Euro (€)
Bidé abierto	Blanco	W330701	103

Sistemas de instalación

Hay diseño más allá de lo que la vista alcanza. Lo que pasa detrás de la pared es tan importante como lo que de ve a simple vista.

- 298 Placas pulsadoras
- 316 Bastidores
- 323 Bastidores ligeros
- 325 Cisternas empotradas



Lo que ves

Cualquiera que sea su idea de cuarto de baño los detalles son los que marcan la diferencia. Por eso, nuestra gama de placas pulsadoras ofrece una selección de formas, colores, funciones y materiales para satisfacer cualquier necesidad de diseño. Puede elegir entre accionamiento mecánico, neumático y electrónico o incluso "contactless" para un nuevo nivel de higiene y comodidad en un abrir y cerrar de ojos. Para entornos de baños públicos, también ofrecemos modelos antivandálicos.



Y lo que no se ve



Inodoro suspendido Strada II con Aquablade
Estructura ProSys™ 80 M



Bide Strada II.
Estructura para bidé ProSys™

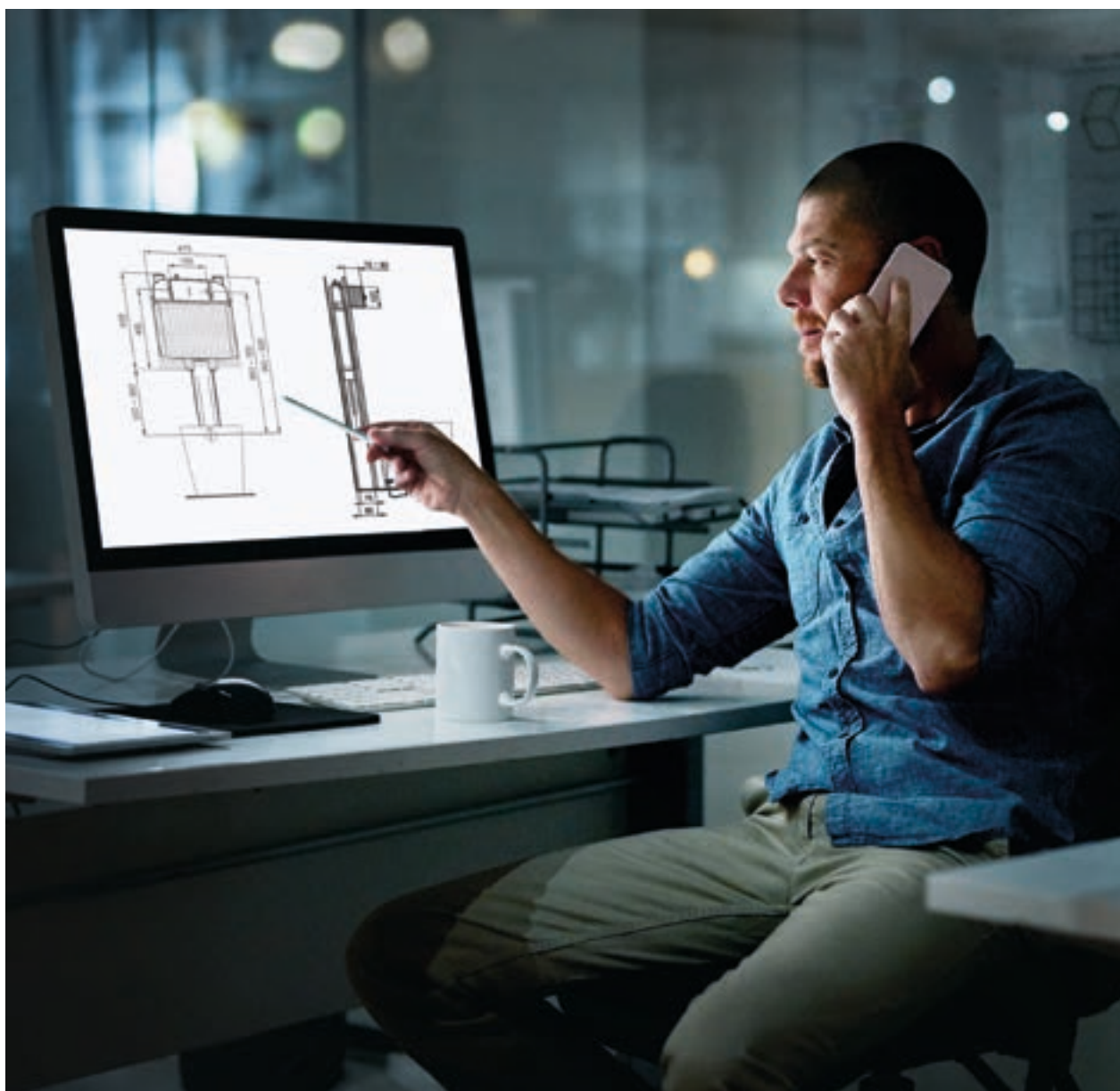


Urinario Sphero™ Maxi
Estructura para urinario ProSys™



Lavabo: Strada II 100 cm.
Estructura para lavabo

Nuestra gama de sistemas de instalación de alta calidad proporciona una completa tranquilidad detrás de la pared. Las características avanzadas de nuestros soportes de pared EasyFix®, los frenos incorporados y el codo de salida ajustable hacen que nuestros bastidores sean extremadamente fáciles de instalar. Han sido probados exhaustivamente para garantizar la seguridad, el funcionamiento silencioso, la fiabilidad y durabilidad. Además el mantenimiento se realiza de manera sencilla, sin herramientas.



Una historia de experiencia.

Hemos vendido más de 5 millones de cisternas en 10 países diferentes en los últimos 50 años, es un testimonio de la alta calidad de nuestros productos que ofrecen tranquilidad a nuestros clientes. Es esta experiencia, especialmente en la fabricación de componentes técnicos, como los mecanismos de descarga, lo que aportamos a nuestras soluciones de instalación.

Diseñado con calidad y fiabilidad

Todos nuestros productos se someten a pruebas de laboratorio durante su desarrollo, pruebas de tensión, resistencia, ruido y pruebas hidráulicas. Seguimos estrictos procesos de certificación, incluyendo NF y WRAS, para que nuestros clientes sean conscientes de que nuestra calidad cumple con los más altos estándares.

Seguridad contra incendios

El material de todos los componentes utilizados por Ideal Standard para producir nuestras cisternas tiene clase de resistencia al fuego EI 120 conforme a la norma EN13502-2:2016.

Control de ruido

Todas nuestras cisternas tienen la clase 1 de la NF a nivel de ruido, cumpliendo los requisitos de la norma EN14124.

Reglamento Europeo de Productos de Construcción

De acuerdo con el Reglamento de Productos de construcción CPR305/2013, todas las cisternas vendidas por Ideal Standard tienen la marca CE y se producen y prueban de acuerdo con la norma de producto armonizada EN14055.

Certificación NF

Nuestros productos son rigurosamente probados para conseguir la certificación NF. Se trata de una referencia de calidad y seguridad ampliamente reconocida en Europa.

WRAS

Los productos de Ideal Standard se prueban de acuerdo con los requisitos de WRAS para el diseño, instalación, funcionamiento y mantenimiento de sistemas de tuberías, accesorios de agua y aparatos que utilizan agua, para evitar el mal uso, el desperdicio y la contaminación del agua potable.

Pruebas de carga

Nuestros sistemas de instalación para inodoros y bidés han sido testados hasta 400 kg, nuestras bastidores de urinarios hasta 100 kg, y nuestros bastidores de lavabos hasta 150 kg, de acuerdo a las normativas europeas correspondientes.

Partes móviles (mecanismos, placas) y tanques garantizados por 2 años, bastidores 10 años. Además aseguramos que las piezas de repuesto estarán disponibles por un mínimo de 25 años después de la compra.

SmartForce crea su propia energía



Esta tecnología aprovecha la fuerza del agua en movimiento y genera suficiente energía para accionar una placa de descarga sin necesidad de tocarla. No requiere una conexión a la red eléctrica o reemplazo de baterías. El sistema está disponible con nuestras placas de descarga Symfo™ y Altes™, que solo requieren la aproximación

de la mano para activar la descarga. La tecnología monitoriza los niveles de energía almacenada y descarga la cisterna automáticamente cuando se requiere para recargar el tanque. El sistema SmartForce viene como kit de conversión de actuación separados y es compatible con las cisternas ProSys™ 120 y ProSys™ 80.



Los test muestran el siguiente rendimiento

Descargas por día	Cargas requeridas (En dos años)
0	5
5	4
10	3
15	2
20	1
25	0



SmartValve ahorra agua



Presente en todas las cisternas ProSys™, esta innovadora válvula de entrada de agua solo permite el llenado de la cisterna después de que la descarga se haya completado, evitando cualquier desperdicio de agua durante la descarga. Está demostrado que esta funcionalidad patentada ahorra hasta 63 litros a la semana, lo que corresponde a una reducción del 12%* en las facturas de agua de los usuarios. No solo promueve la conservación del agua, sino que también SmartValve es un producto versátil de dimensiones reducidas, un sistema de cierre por contrapresión, de llenado rápido y eficaz a cualquier presión de la red. Además, es silenciosa y certificada como clase acústica 1 según la norma NF.

*Al comparar el uso promedio en una vivienda unifamiliar de 4 personas.

'Ahorra hasta 63 litros a la semana, que corresponde a una reducción del 12% de los costes.'

Sistemas empotrados

Tipos de instalación

Cisternas empotradas

Este sistema de instalación en pared se recomienda cuando se instala la cisterna en una pared de obra, que estará revestida de ladrillo o en una pared ligera con un inodoro a suelo.

Bastidores ligeros

Este sistema de instalación en pared se recomienda cuando se instala la cisterna en una pared sólida que estará revestida de ladrillo con un inodoro suspendido.

Bastidores

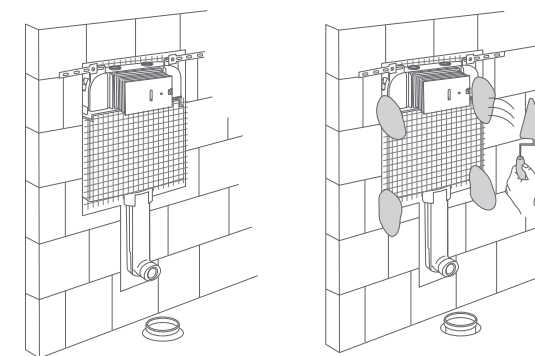
Este sistema de instalación se puede utilizar tanto en aplicaciones de pared ligera como en paredes sólidas. La principal ventaja del sistema es la facilidad y la rapidez para realizar una instalación segura de una cisterna con un inodoro suspendido.

Bastidores autoportantes

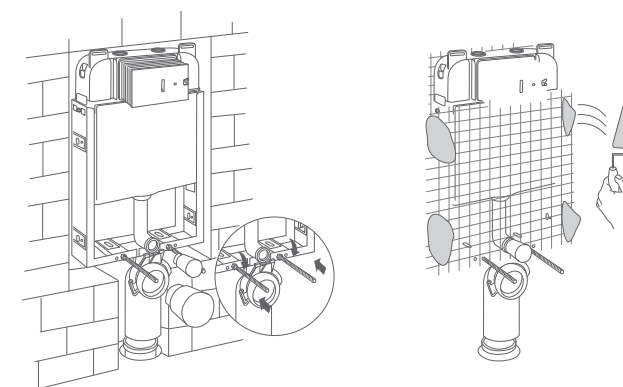
Nuestras estructuras autoportantes se utilizan en aplicaciones de paneles ligeros con un inodoro suspendido. La principal ventaja del sistema es la facilidad y rapidez de instalar, de forma segura, una cisterna oculta con un inodoro suspendido; independientemente del tipo de pared.



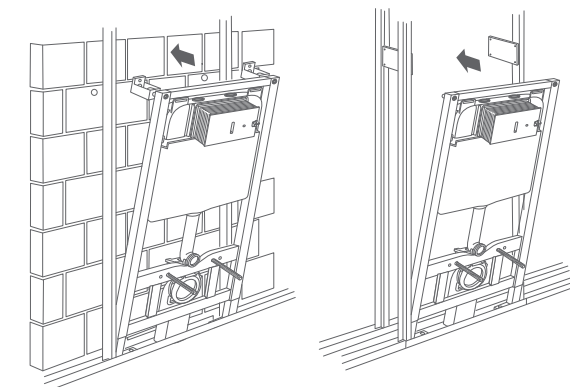
Cisternas empotradas



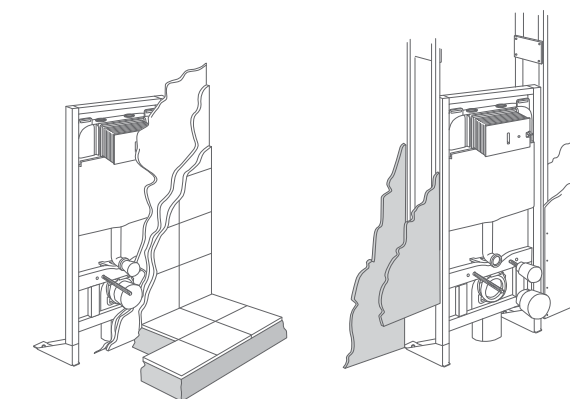
Bastidores ligeros

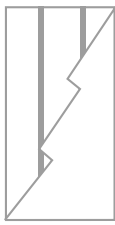

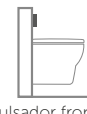

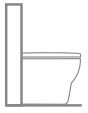


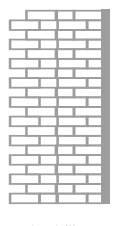
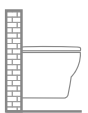
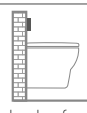
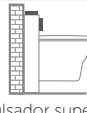
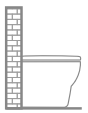
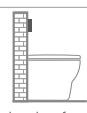
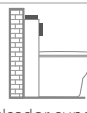


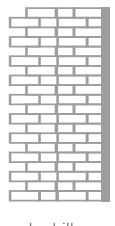

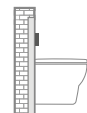

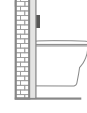
Bastidores



Autoportantes



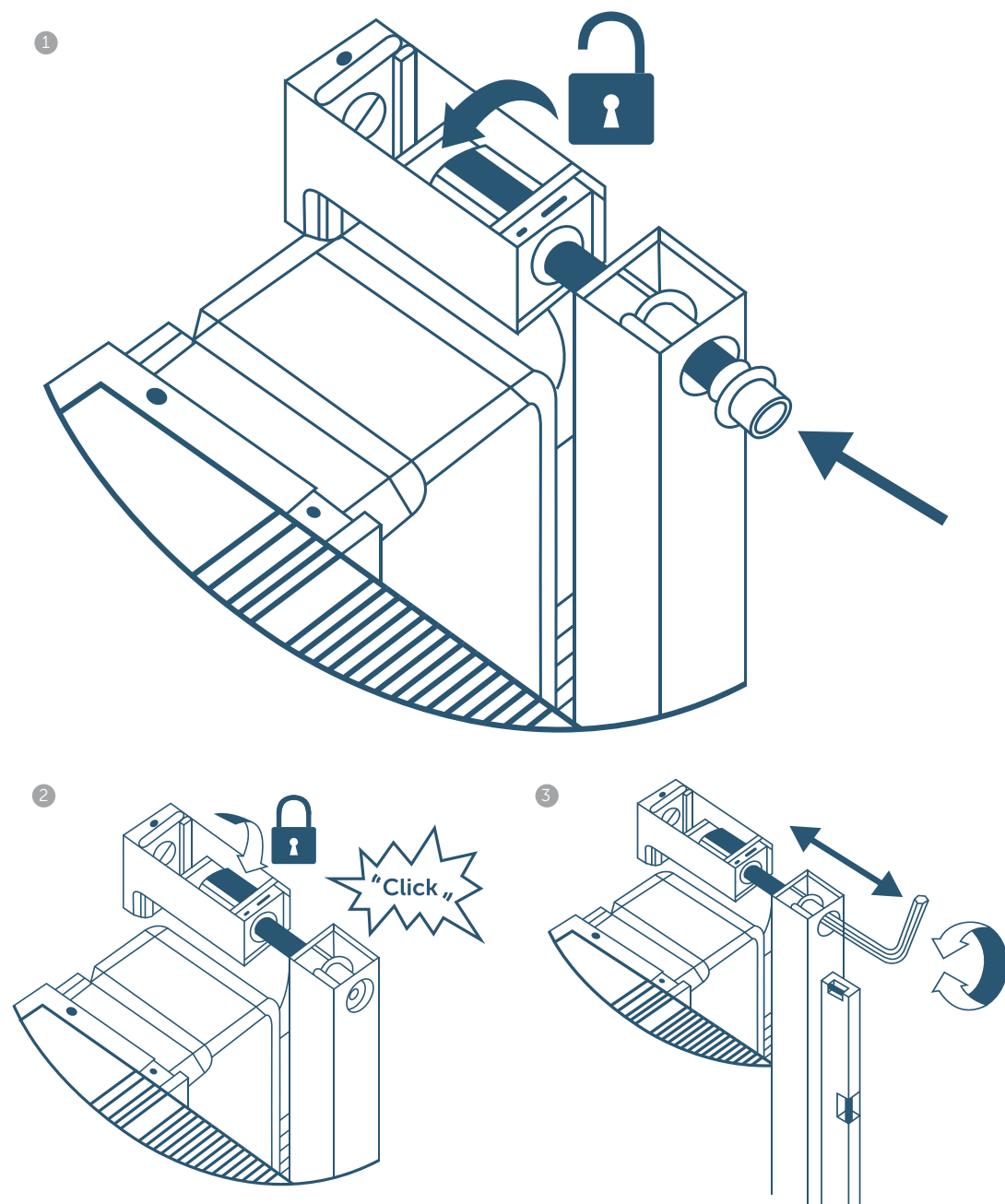
Tipo de instalación			Bastidores compatibles		
Tipología de pared	Tipología de inodoro	*Posición del pulsador	ProSys™ 120	ProSys™ 80	ProSys™ 150
 Placa de yeso	 Inodoro suspendido	 Pulsador frontal	R009467 Pag. 316	R014367 Pag. 319	R009067 Pag. 320
		 Pulsador superior			R009067 Pag. 320
	 Inodoro a suelo	 Pulsador frontal	R015667 Pag. 325	R014767 Pag. 326	R014167 Pag. 327
		 Pulsador superior			R014167 Pag. 327
 Ladrillo	 Inodoro suspendido	 Pulsador frontal	R009767 Pag. 323	R014667 Pag. 324	R009067 Pag. 320
		 Pulsador superior			R009067 Pag. 320
	 Inodoro a suelo	 Pulsador frontal	R015667 Pag. 325	R014767 Pag. 326	R014167 Pag. 327
		 Pulsador superior			R014167 Pag. 327

Instalación especial			Bastidores		
Tipología de pared	Tipología de inodoro	Posición de la placa	ProSys™ Neox blanco	ProSys™ Neox negro	ProSys™ Comfort negro
 Ladrillo	 Inodoro suspendido estructura empotrada	 Pulsador frontal			R0145A6 Pag. 3112
	 Inodoro suspendido estructura externa	 Pulsador frontal	R0144AC Pag. 313	R0144A6 Pag. 313	

*Pulsador superior: la placa puede ser instalada en el frontal del muro o en la parte superior del mismo.



Diseñado para una fácil instalación y un mantenimiento sencillo



1. Inserte la llave de rosca en el orificio de la estructura, y gire la barra hasta la marca "desbloqueado". Enrosque en la barra
2. Empuje la barra en la estructura hasta que haga clic y se encaje en su posición, ponga el soporte en la profundidad correcta dándole la mayor estabilidad posible para anclarlo a la pared. La barra del soporte se puede bloquear en la posición "cerrado".
3. El soporte se puede fijar a la pared usando el kit de fijación junto con una llave hexagonal para un buen ajuste, asegurando que la estructura está perfectamente nivelada.

ProSys™ EasyFix™ Fijaciones de pared



Mantenimiento sin herramientas
Acceso a la cisterna fácil y rápido.

Estructura resistente a la corrosión
Para una completa tranquilidad detrás de la pared.



Testado hasta 400 kg para estructuras de inodoro y bidé
Las estructuras de los lavabos soportan hasta 150 kg, y estructuras de urinarios hasta 100 kg.

Codo de desagüe ajustable
Permite un ajuste flexible y profundo para adaptarse convenientemente a todas las tuberías.

Ajuste en altura de 0-200mm
Los frenos en los pies permiten que el ajuste de la altura se realice por una sola persona.



Instalación rápida y fácil
Los soportes EasyFix™ permiten una fijación rápida a la pared y una nivelación perfecta a la estructura en 3 sencillos pasos.



Válvula Smartvalve de ahorro de agua
Todas las cisternas de ProSys™ están equipadas con una válvula especial de entrada de llenado retardado que puede ahorrar hasta 9 litros de agua por día. El agua solo comienza a llenar la cisterna después de que la válvula de descarga se cierre.

Caja de servicio totalmente adaptable
La profundidad es ajustable de 20 a 90 mm, que permite que la caja de servicio cubra todos los espesores de pared. La caja está hecha de polipropileno, que es suave y fácil de cortar.



Ajuste del volumen de doble descarga
Cambio manual de la válvula de salida, sin necesidad de cambiar la válvula de entrada.



Placas de descarga

Compatibilidad con las cisternas y kits de conversión



MODELO	INSTALACIÓN ProSys™ 120 M	INSTALACIÓN ProSys™ 120 P	INSTALACIÓN ProSys™ 80 M	INSTALACIÓN ProSys™ 150 M Accionamiento frontal	INSTALACIÓN ProSys™ 150 M Accionamiento superior
Mecánica	Oleas™ M1	•	N/C	•	+ R017667
	Oleas™ M2	•	N/C	•	+ R017667
	Oleas™ M3	•	N/C	•	+ R017667
	Oleas™ M4	•	N/C	•	+ R017667
	Solea™ M1	•	N/C	•	•
	Solea™ M2	•	N/C	•	•
	Septa Pro™ M1	•	N/C	•	•
	Septa Pro™ M2	•	N/C	•	•
Neumática	Oleas™ P1	+ R009867	•	+ R014967	+ R009267
	Oleas™ P2	+ R009867	•	+ R014967	+ R009267
	Oleas™ P3	+ R009867	•	+ R014967	+ R009267
	Solea™ P1	+ R009867	•	+ R014967	+ R009267
	Solea™ P2	+ R009867	•	+ R014967	+ R009267
	Septa Pro™ P1	+ R009867	•	+ R014967	+ R009267
	Septa Pro™ P2	+ R009867	•	+ R014967	+ R009267
	Septa Pro™ P3	+ R009867	•	+ R014967	+ R009267
	Septa Pro™ P4	+ R009867	•	+ R014967	+ R009267
	Septa Pro™ Floor	+ R009867	•	+ R014967	+ R009267
	Septa™ XS P1	+ R009867	•	+ R014967	+ R009267
	Septa™ XS P2	+ R009867	•	+ R014967	+ R009267
Electrónica	Septa Pro™ E1	R015767	+ R009967	R019167	N/C
	Septa Pro™ E2	R015767	+ R009967	R019167	N/C
	Symfo™ NT1	+ R015867 / R015767 ¹	+ R015867	+ R015067 / R019167 ¹	N/C
	Altes™ NT1	+ R015867 / R015767 ¹	+ R015867	+ R015067 / R019167 ¹	N/C

M: Accionamiento mecánico
P: Accionamiento neumático
M F: Accionamiento frontal mecánico
M T: Accionamiento superior mecánico
N/C: No compatible
N/A: No compatible

Placas de descarga

Espesor mínimo de la pared (mm)



	MODELO	INSTALACIÓN ProSys™ 120 M	INSTALACIÓN ProSys™ 120 P	INSTALACIÓN ProSys™ 80 M	INSTALACIÓN ProSys™ 150 M Accionamiento frontal	INSTALACIÓN ProSys™ 150 M Accionamiento superior
Mecánica	Oleas™ M1	15	15	0	0	0
	Oleas™ M2	15	15	0	0	0
	Oleas™ M3	15	15	0	0	0
	Oleas™ M4	15	15	0	0	0
	Solea™ M1	10	10	0	0	0
	Solea™ M2	10	10	0	0	0
	Septa Pro™ M1	10	10	0	0	0
	Septa Pro™ M2	10	10	0	0	0
Neumática	Oleas™ P1	40	40	25	0	25
	Oleas™ P2	40	40	25	0	25
	Oleas™ P3	40	40	25	0	25
	Solea™ P1	20	20	25	0	20
	Solea™ P2	25	25	25	0	20
	Septa Pro™ P1	10	10	0	0	0
	Septa Pro™ P2*	N/A	N/A	N/A	N/A	N/A
	Septa Pro™ P3*	N/A	N/A	N/A	N/A	N/A
	Septa Pro™ P4*	N/A	N/A	N/A	N/A	N/A
	Septa™ Floor	N/A	N/A	N/A	N/A	N/A
	Septa™ XS P1*	N/A	N/A	N/A	N/A	N/A
	Septa™ XS P2*					
Electrónica	Septa Pro™ E1	10	10	10	N/C	N/C
	Septa Pro™ E2	10	10	10	N/C	N/C
	Symfo™ NT1	10	10	0	N/C	N/C
	Altes™ NT1	10	10	0	N/C	N/C

M: Accionamiento mecánico
 P: Accionamiento neumático
 M F: Accionamiento frontal mecánico
 M T: Accionamiento superior mecánico
 N/C: No compatible
 N/A: No compatible

*No se requiere un grosor mínimo de la pared ya que no se instala una placa de descarga delante de la cisterna. Se requiere una placa de inspección para acceder la cisterna.



Sistemas de instalación

Placas pulsadoras

Nuestra gama de placas pulsadoras ofrece una selección de formas, colores, funciones y materiales para satisfacer cualquier necesidad de diseño. Puede elegir entre accionamiento mecánico, neumático y electrónico o incluso "contactless" para un nuevo nivel de higiene y comodidad en un abrir y cerrar de ojos. Para entornos de baños públicos, también ofrecemos modelos antivandálicos.

Placas pulsadoras



Oleas



Solea

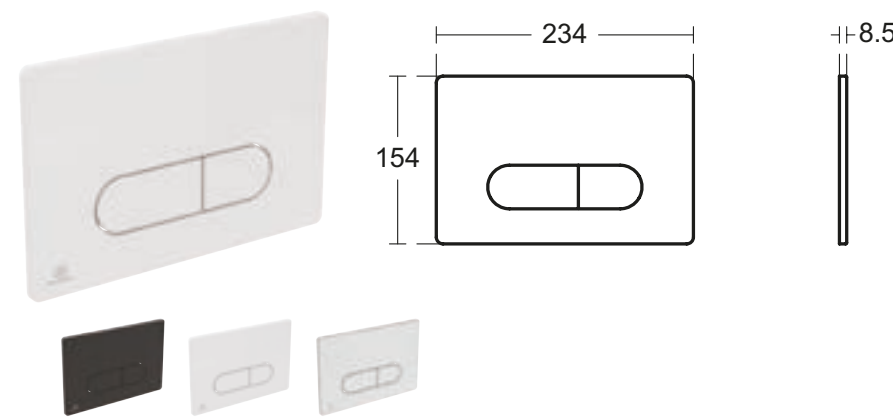


Septa Pro



Septa XS

Placas



Oleas M1

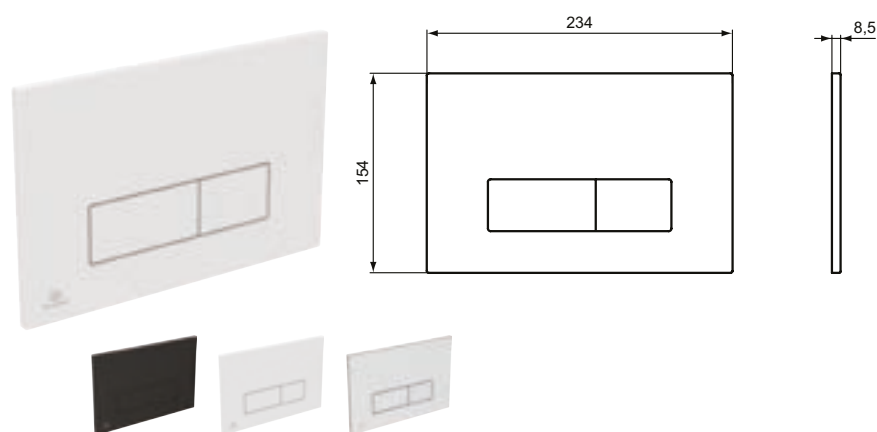
Descripción

- Diseño pulsadores redondeado
- Placa en ABS
- Doble descarga
- Activación mecánica
- Fuerza pulsador reducida < 20N
- Smartflush: sistema autónomo recargable dentro de la cisterna que dispensa detergente líquido con cada descarga

Acabado



Producto	Acabado	Referencia	Euro (€)
Placa de descarga Oleas M1	Blanco	R0115AC	48
	Cromo	R0115AA	59
	Cromo mate	R0115JG	59
	Negro mate	R0115A6	59
Placa de descarga Oleas M1 con Smartflush	Blanco	R0117AC	58
	Cromo	R0117AA	69
	Cromo mate	R0117JC	69
Producto recomendado Sistema Smartflush Prosys	Neutro	R018667	59



Oleas M2

Descripción

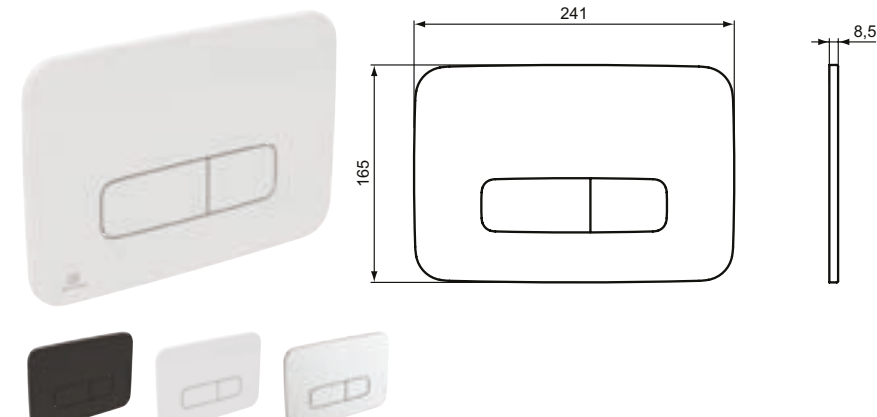
- Diseño pulsadores cuadrado
- Placa en ABS
- Doble descarga
- Activación mecánica
- Fuerza pulsador reducida < 20N
- Smartflush: sistema autónomo recargable dentro de la cisterna que dispensa detergente líquido con cada descarga

Acabado



Producto	Acabado	Referencia	Euro (€)
Placa de descarga Oleas M2	Blanco	R0121AC	48
	Cromo	R0121AA	57
	Cromo mate	R0121JG	57
	Negro mate	R0121A6	56
	Blanco	R0122AC	58
Placa de descarga Oleas M2 con Smartflush	Cromo	R0122AA	69
	Cromo mate	R0122JC	69
	Producto recomendado Sistema Smartflush Prosys	Neutro	R018667

Placas



Oleas M3

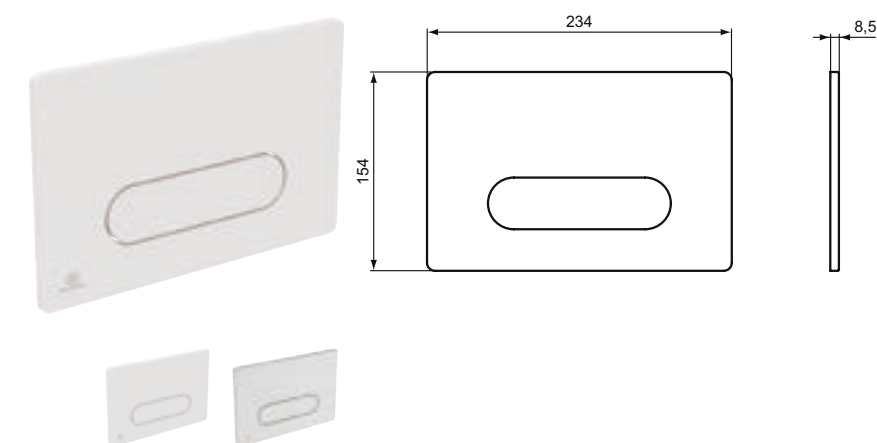
Descripción

- Diseño pulsadores con bordes redondeados
- Placa en ABS
- Doble descarga
- Activación mecánica
- Fuerza pulsador reducida < 20N
- Incluido en el producto
- Placa pulsadora
- Soporte placa
- Tornillos sujeción y actuación

Acabado



Producto	Acabado	Referencia	Euro (€)
Placa de descarga Oleas M3	Blanco	R0123AC	48
	Blanco mate	R0459AW	59
	Cromo	R0123AA	59
	Cromo mate	R0123JG	59
	Negro mate	R0123A6	59
	Gris magnético	R0459A5	139
	Acero satinado	R0459GN	139
	Oro satinado	R0459A2	139



Oleas M4

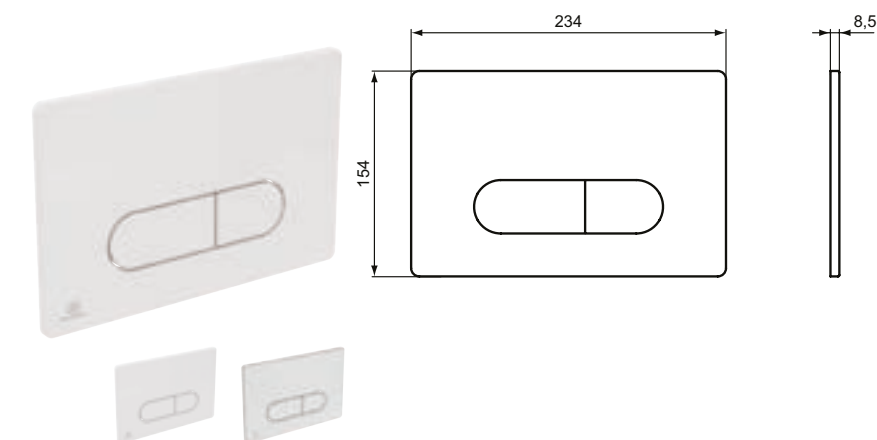
Descripción

- Diseño con bordes redondeados
- Placa en ABS
- Descarga simple
- Activación mecánica
- Fuerza pulsador reducida < 20N
- Incluido en el producto
- Placa pulsadora
- Soporte placa
- Tornillos sujeción y actuación

Acabado



Producto	Acabado	Referencia	Euro (€)
Placa de descarga Oleas M4	Blanco	R0126AC	48
	Cromo	R0126AA	59
	Cromo mate	R0126JG	59



Oleas P1

Descripción

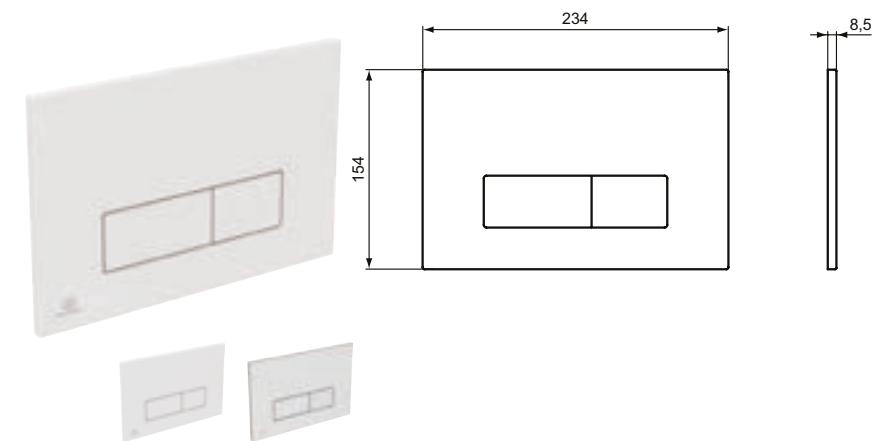
- Diseño redondeado
- Placa en ABS
- Doble descarga
- Activación neumática
- Fuerza pulsador reducida < 20N
- Es necesario Kit neumático (R009867 para 120, R014967 para 80 o R009267 para 150)
- Incluido en el producto
- Placa pulsadora
- Soporte placa
- Tornillos sujeción y actuación

Acabado



Producto	Acabado	Referencia	Euro (€)
Placa de descarga Oleas P1	Blanco	R0116AC	66
	Cromo	R0116AA	76
	Cromo mate	R0116JG	76

Placas



Oleas P2

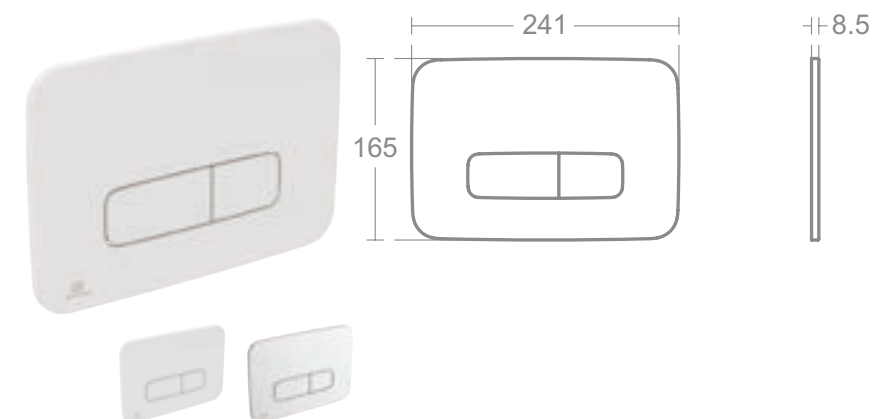
Descripción

- Diseño redondeado
- Placa en ABS
- Doble descarga
- Activación neumática
- Fuerza pulsador reducida < 20N
- Es necesario Kit neumático (R009867 para 120, R014967 para 80 o R009267 para 150)
- Incluido en el producto
- Placa pulsadora
- Soporte placa
- Tornillos sujeción y actuación

Acabado



Producto	Acabado	Referencia	Euro (€)
Placa de descarga Oleas P2	Blanco	R0119AC	66
	Cromo	R0119AA	76
	Cromo mate	R0119JG	76



Oleas P3

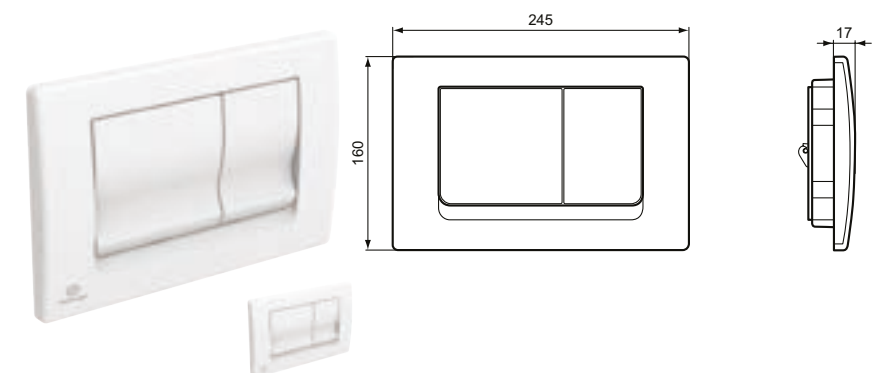
Descripción

- Diseño cuadrado suavizado
- Placa en ABS
- Doble descarga
- Activación neumática
- Fuerza pulsador reducida < 20N
- Es necesario Kit neumático (R009867 para 120, R014967 para 80 o R009267 para 150)
- Incluido en el producto
- Placa pulsadora
- Soporte placa
- Tornillos sujeción y actuación

Acabado



Producto	Acabado	Referencia	Euro (€)
Placa de descarga Oleas P3	Blanco	R0124AC	66
	Cromo	R0124AA	76
	Cromo mate	R0124JG	76



Solea M1

Descripción

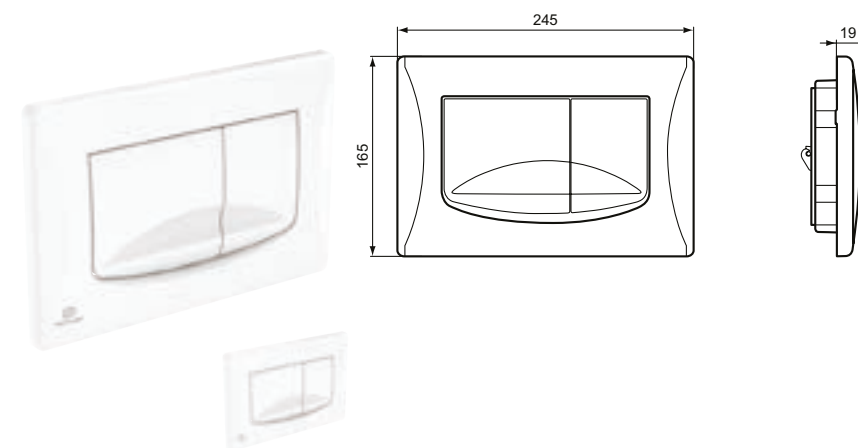
- Placa en ABS
- Doble descarga
- Activación mecánica
- Fuerza pulsador reducida < 20N
- Incluido en el producto
- Placa pulsadora
- Soporte placa
- Tornillos sujeción y actuación

Acabado



Producto	Acabado	Referencia	Euro (€)
Placa de descarga Soleas M1	Blanco	R0108AC	48
	Cromo	R0108AA	59

Placas



Solea M2

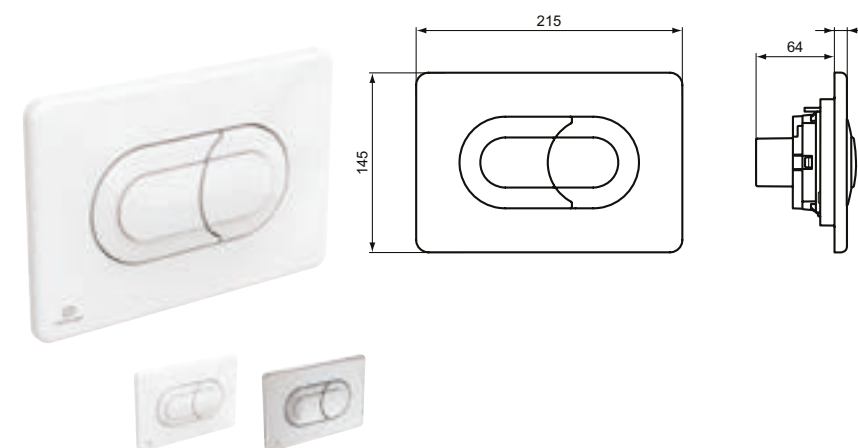
Descripción

- Propiedades
- Placa en ABS
 - Doble descarga
 - Activación mecánica
 - Fuerza pulsador reducida < 20N
 - Incluido en el producto
 - Placa pulsadora
 - Soporte placa
 - Tornillos sujeción y actuación

Acabado



Producto	Acabado	Referencia	Euro (€)
Placa de descarga Soleas M2	Blanco	R0109AC	48
	Cromo	R0109AA	59



Solea P1

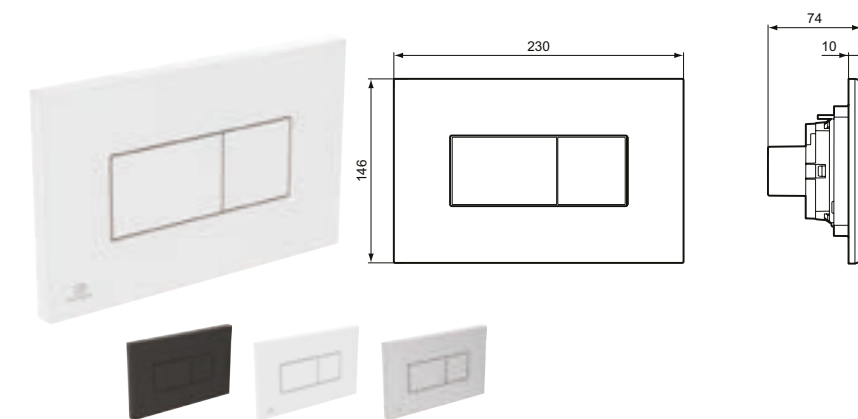
Descripción

- Placa en ABS
- Doble descarga
- Activación neumática
- Fuerza pulsador reducida < 20N
- Es necesario Kit neumático (R009867 para 120, R014967 para 80 o R009267 para 150)
- Incluido en el producto
- Placa pulsadora
- Soporte placa
- Tornillos sujeción y actuación

Acabado



Producto	Acabado	Referencia	Euro (€)
Placa de descarga Soleas P1	Blanco	R0133AC	66
	Cromo mate	R0133JG	76
	Cromo	R0133AA	76



Solea P2

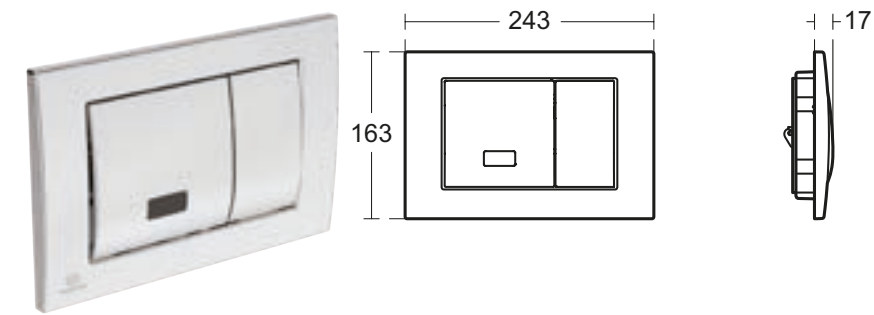
Descripción

- Placa en ABS
- Doble descarga
- Activación neumática
- Fuerza pulsador reducida < 20N
- Es necesario Kit neumático (R009867 para 120, R014967 para 80 o R009267 para 150)
- Incluido en el producto
- Placa pulsadora
- Soporte placa
- Tornillos sujeción y actuación

Acabado



Producto	Acabado	Referencia	Euro (€)
Placa de descarga Soleas P2	Blanco	R0110AC	66
	Cromo	R0110AA	83
	Cromo mate	R0110JG	76
	Negro mate	R0110A6	83



Septa Pro E1

Descripción

- Antivandálica
 - Placa en zamac
 - Doble descarga
 - 60s descarga completa
 - Activación electrónica (infrarroja) o mecánica en caso de fallo eléctrico
 - Fuerza pulsador reducida < 20N
 - La descarga se activa cuando el usuario se aparta
 - Precisa de preinstalación de conexión eléctrica
 - Descarga automática cada 24h
 - Para 120 completar con kit R009967
 - Para 80 completar con kit R015167
- Incluido en el producto
- Transformador 230v/120 incluida
 - Placa pulsadora
 - Soporte placa
 - Tornillos sujeción y actuación

Acabado



AA

Producto	Acabado	Referencia	Euro (€)
Placa de descarga Septa Pro E1	Cromo	R0131AA	796

Septa Pro E2

Descripción

- Antivandálica
 - Placa en zamac
 - Doble descarga
 - 60s descarga completa
 - Activación electrónica (infrarroja)
 - La descarga se activa cuando el usuario se aparta
 - Precisa de preinstalación de conexión eléctrica
 - Para 120 completar con kit R009967
 - Para 80 completar con kit R015167
- Incluido en el producto
- Transformador 230v/120 incluida
 - Placa pulsadora
 - Soporte placa
 - Tornillos sujeción y actuación

Acabado



AA

Producto	Acabado	Referencia	Euro (€)
Placa de descarga Septa Pro E2	Cromo	R0132AA	682

Septa Pro M1

Descripción

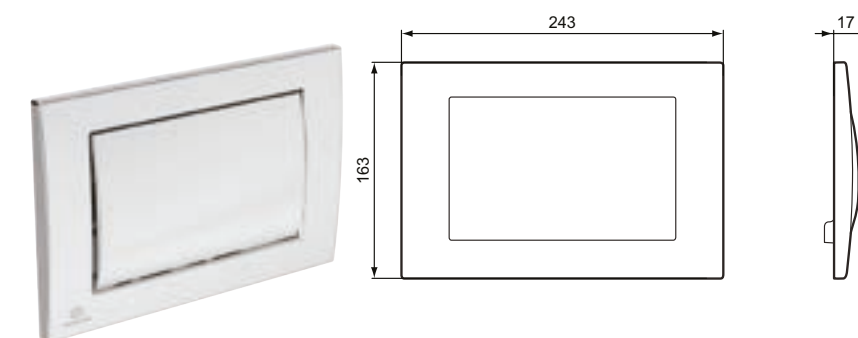
- Antivandálica
 - Placa en zamac
 - Doble descarga
 - Activación mecánica
 - Fuerza pulsador reducida < 20N
- Incluido en el producto
- Placa pulsadora
 - Soporte placa
 - Tornillos sujeción y actuación

Acabado



MY

Producto	Acabado	Referencia	Euro (€)
Placa de descarga Septa Pro M1	Acero inoxidable	R0127MY	181



Septa Pro M2

Descripción

- Antivandálica
 - Placa en zamac
 - Descarga simple
 - Activación mecánica
 - Fuerza pulsador reducida < 20N
- Incluido en el producto
- Placa pulsadora
 - Soporte placa
 - Tornillos sujeción y actuación

Acabado



MY

Producto	Acabado	Referencia	Euro (€)
Placa de descarga Septa Pro M2	Acero inoxidable	R0128MY	187

Septa Pro P1

Descripción

- Antivandálica
 - Placa en acero inoxidable
 - Doble descarga
 - Activación neumática
 - Fuerza pulsador reducida < 20N
 - Es necesario Kit neumático (R009867 para 120, R014967 para 80 o R009267 para 150)
- Incluido en el producto
- Placa pulsadora
 - Soporte placa
 - Tornillos sujeción y actuación

Acabado



MY

Producto	Acabado	Referencia	Euro (€)
Placa de descarga Septa Pro P1	Acero inoxidable	R0188MY	160

Septa Pro P2

Descripción

- Para instalaciones remotas
 - Antivandálica
 - Placa en acero inoxidable
 - Doble descarga
 - Activación neumática
 - Fuerza pulsador reducida < 20N
 - Es necesario Kit neumático (R009867 para 120, R014967 para 80 o R009267 para 150)
 - Precisa placa de Inspección Septa Pro para acceder a la cisterna
- Incluido en el producto
- Placa pulsadora
 - Soporte placa
 - Tornillos sujeción y actuación
 - Material de fijación
 - Tubos neumáticos (2,5 m) y tubo de protección

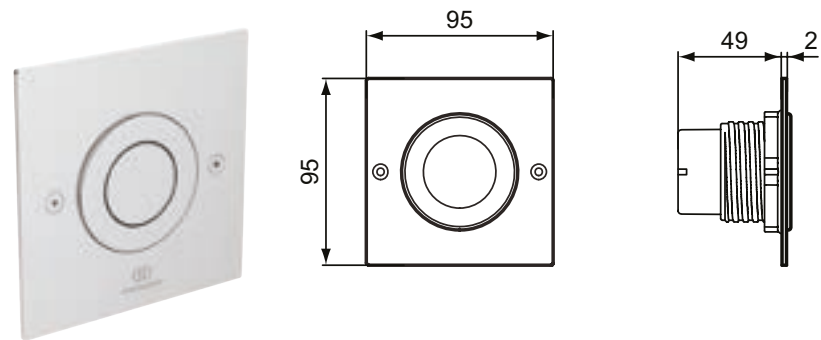
Acabado



MY

Producto	Acabado	Referencia	Euro (€)
Placa de descarga Septa Pro P2	Acero inoxidable	R0134MY	175

Placas



Septa Pro P2

Descripción

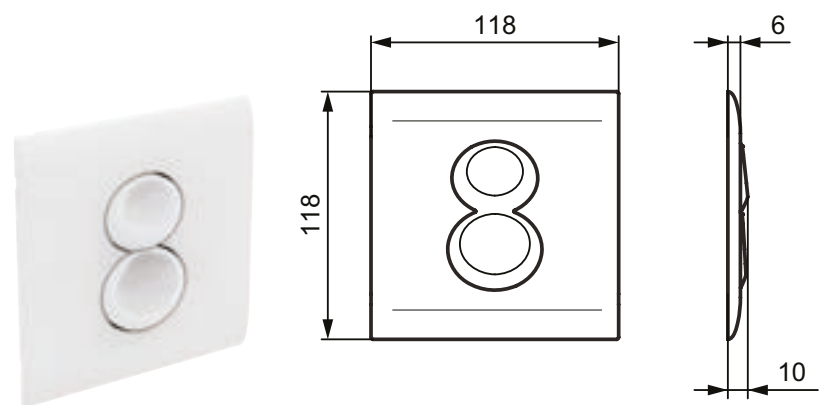
- Para instalaciones remotas
 - Antivandálica
 - Placa en acero inoxidable
 - Descarga simple
 - Activación neumática
 - Fuerza pulsador reducida < 20N
 - Es necesario Kit neumático (R009867 para 120, R014967 para 80 o R009267 para 150)
 - Precisa placa de inspección Septa Pro para acceder a la cisterna
- Incluido en el producto
- Placa pulsadora
 - Soporte placa
 - Tornillos sujeción y actuación
 - Material de fijación
 - Tubos neumáticos (2,5 m) y tubo de protección

Acabado



MY

Producto	Acabado	Referencia	Euro (€)
Placa de descarga Septa Pro P2	Acero inoxidable	R0135MY	84



Septa Pro P4

Descripción

- Para instalaciones remotas
 - Antivandálica
 - Placa en ABS
 - Doble descarga
 - Activación neumática
 - Fuerza pulsador reducida < 20N
 - Precisa Kit neumático (R009867 para 120, R014967 para 80 o R009267 para 150)
 - Precisa placa de inspección Septa Pro para acceder a la cisterna
 - Para remoto pedir:
 - R019667 tubos neumáticos 3mx2
 - R019767 tubo corrugado de protección 1,8m
- Características técnicas
- Cumple con las regulaciones de seguridad contra fuego y pánico

Acabado



AC AA

Producto	Acabado	Referencia	Euro (€)
Placa de descarga Septa Pro P4	Blanco	R0136AC	109
	Cromo	R0135MY	84

Septa Pro suelo

Descripción

- Para instalaciones remotas
 - Antivandálica
 - Placa en acero inoxidable
 - Descarga simple
 - Activación neumática con el pie
 - Pulsador antipatinazos
 - Precisa placa de inspección Septa Pro para acceder a la cisterna
 - Precisa Kit neumático (R009867 para 120, R014967 para 80 o R009267 para 150)
- Incluido en el producto
- Placa pulsadora
 - Material de fijación
 - Tubos neumáticos (2,5 m) y tubo de protección

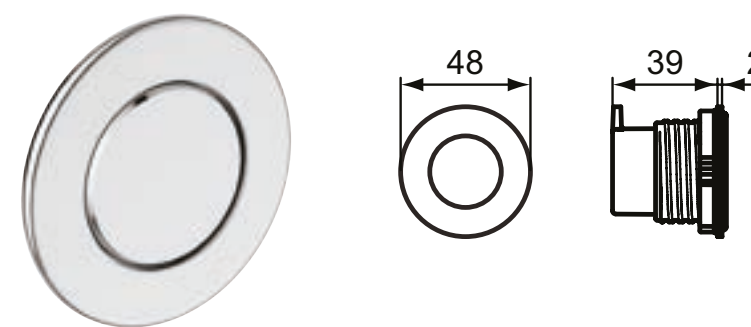
Acabado



MY

Producto	Acabado	Referencia	Euro (€)
Placa de descarga Septa Pro suelo	Acero inoxidable	R0138MY	76

Placas



Septa XS P1

Descripción

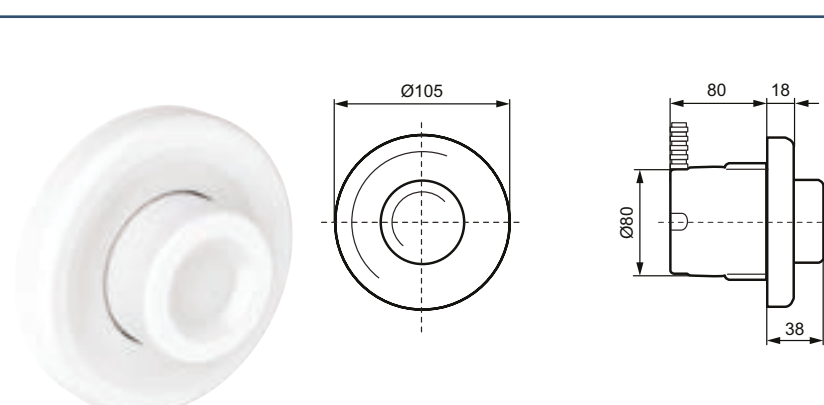
- Para instalaciones remotas
 - Antivandálica
 - Placa en ABS
 - Descarga simple
 - Activación neumática
 - Para pared ligera
 - Fuerza pulsador reducida < 20N
 - Precisa placa de inspección Septa Pro para acceder a la cisterna
 - Precisa Kit neumático (R009867 para 120, R014967 para 80 o R009267 para 150)
 - Para remoto pedir:
 - R019667 tubos neumáticos 3mx2
 - R019767 tubo corrugado de protección 1,8m
- Características técnicas
- Cumple con las regulaciones de seguridad contra fuego y pánico

Acabado



AA

Producto	Acabado	Referencia	Euro (€)
Placa de descarga Septa XS P1	Cromo	P0109AA	48



Septa XS P2

Descripción

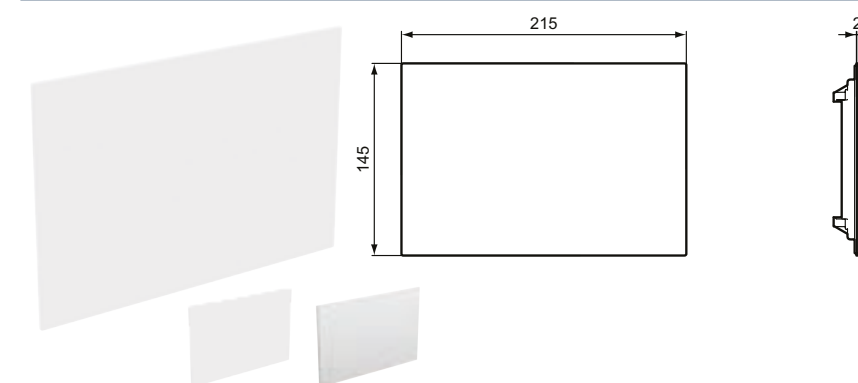
- Placa en ABS
 - Descarga simple
 - Activación neumática
 - Precisa placa de inspección Septa Pro para acceder a la cisterna
 - Precisa Kit neumático (R009867 para 120, R014967 para 80 o R009267 para 150)
- Incluido en el producto
- Placa pulsadora
 - Material de fijación
 - Tubos neumáticos (2,5 m) y tubo g de protección

Acabado



AC

Producto	Acabado	Referencia	Euro (€)
Placa de descarga Septa XS P2	Blanco	R0184AC	59



Septa Pro Inspección

Descripción

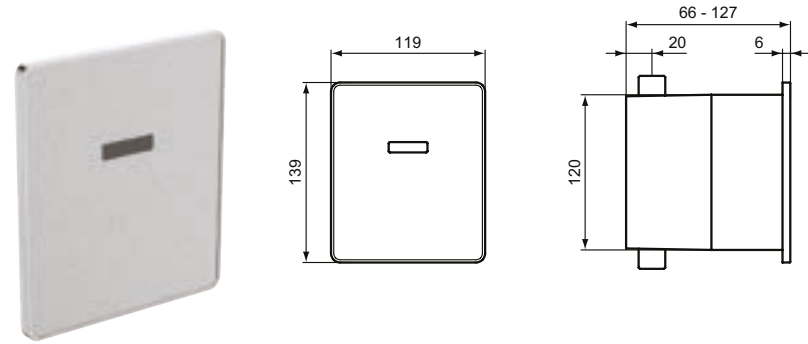
- Antivandálica
- Placa en acabado blanco en ABS
- Placa en acero inoxidable para el resto de acabados
- Compatible con todas las bastidores Prosys

Acabado



AC AA JG

Producto	Acabado	Referencia	Euro (€)
Placa de descarga Septa Pro Inspección	Blanco	R0137AC	69
	Cromo	R0137AA	98
	Cromo mate	R0137JG	131



Septa Pro U1

Descripción

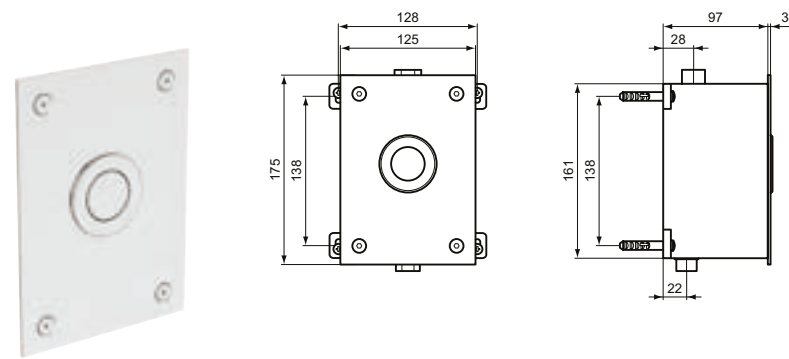
- Antivandálica
- Placa en acero inoxidable
- Doble sensor infrarrojos con ajustes automáticos
- Sensor dinámico (ajuste constante de rango óptimo)
- Tiempo de descarga y sensibilidad del sensor ajustable
- Desconexión para limpieza
- Descarga automática para higiene cada 24 o 48 h
- Descarga simple
- Conexión a red 220 V

Acabado



AA

Producto	Acabado	Referencia	Euro (€)
Placa de descarga Septa Pro U1	Cromo	P0114AA	98



Septa Pro U2

Descripción

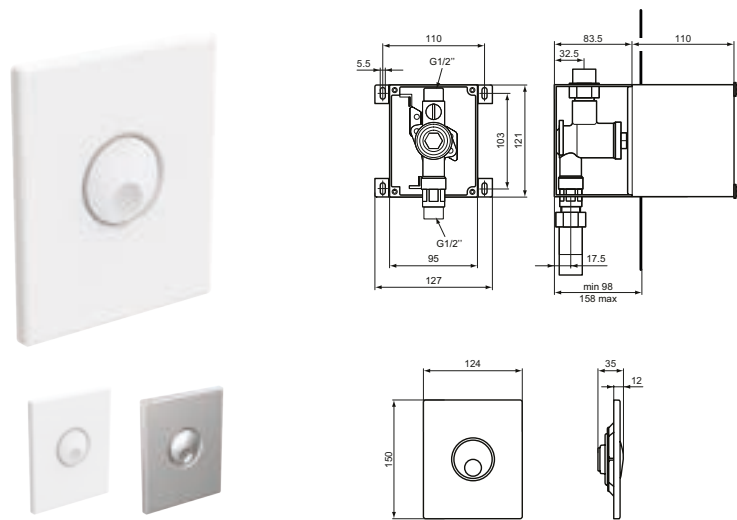
- Antivandálica
 - Placa en Zamac
 - Descarga simple
 - Activación mecánica
 - Volumen y tiempo de descarga ajustable
- Incluido en el producto
- Placa pulsadora
 - Material de fijación
 - Caja empotrada para instalación
 - Mecanismo para descarga

Acabado



AA

Producto	Acabado	Referencia	Euro (€)
Placa de descarga Septa Pro U2	Cromo	P0115AA	613



Septa Pro U3

Descripción

- Antivandálica
 - Placa en ABS
 - Descarga simple
 - Activación mecánica
 - Presión 0,8 - 5 bar
 - Caudal de descarga 0,3 l/s
- Incluido en el producto
- Placa pulsadora
 - Material de fijación
 - Caja empotrada para instalación
 - Mecanismo para descarga

Acabado



AC AA JG

Producto	Acabado	Referencia	Euro (€)
Placa de descarga Septa Pro U3	Blanco	R0139AC	458
	Cromo	R0139AA	515
	Cromo mate	R0139JG	515



Sistemas de instalación

Confort y Neox

Hay diseño más allá de lo que la vista alcanza. Lo que pasa detrás de la pared es tan importante como lo que se ve a simple vista.

Módulos inodoro



Confort
Estructura inodoro



Neox
Módulo inodoro

Prosys estructura Confort Inodoro

Descripción

- Bastidor con protección anticorrosión y antiarañazos
- Sistema EasyFix para una fácil instalación
- Codo de descarga ajustable en profundidad y ángulo de salida
- Patas ajustables de 0 a 20 cm
- Mantenimiento sin herramientas a través del hueco del pulsador
- Cisterna empotrada con pulsador frontal
- Cisterna aislada para evitar la condensación
- 3 orificios para alimentación (superior y lateral)

Incluido en el producto

- Llave de corte de 1/2" con escuadra integrada
- Cajetín para montaje integrado
- Protectores de descarga y desagüe para montaje
- Conexiones de descarga y de desagüe inodoro Ø 90 mm
- Juego de manguitos de Ø 90 / Ø 100 / Ø 110 mm
- Varillas roscadas con protector para montaje
- Kit de fijación de inodoro
- Material para fijación de estructura
- Kit aislamiento acústico pared (R017467)

Instalación

- Para inodoros suspendidos con anclajes a 18 o 23 cm
- Permite ajustar la altura del inodoro 150 mm usando un mando a distancia
- Para personas con movilidad reducida
- Válido para todos los inodoros suspendidos con anclajes a 180 o 230 mm
- Testado a 400 kg según norma EN 14055
- Para descarga normal y media descarga (ahorro de agua)
- Con accionamiento frontal mecánico adaptable a neumático y electrónico
- Para profundidades entre 205 Y 240 mm

Características técnicas

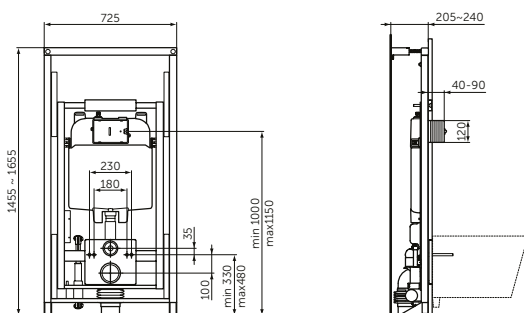
- Cisterna de polipropileno con gran resistencia térmica, química y mecánica
- Cisterna de 5 mm de espesor con recubrimiento anticorrosión
- Ahorro de agua con válvula de llenado retardado SmartValve
- Doble descarga (menor consumo)
- Descarga ajustable 6/3 - 4,5/3 litros
- Válvula de llenado con reducción de ruido (Clase 1 NF; < 20dB)
- Marcado CE EN14055 Clase 1 tipo 6 y 5
- Alimentación a 220 (50/60Hz)
- Potencia: 350 Watt
- Aislamiento IP66
- Fuerza: 6000 N empuje / 3000 tracción
- Vidrio templado frontal (6x400x135 mm)

Acabado



A6

Producto	Acabado	Referencia	Euro (€)
Prosys Confort	Negro	R0145A6	3606
Producto recomendado			
Kit aislamiento acústico a suelo	Neutro	R010667	22



Módulo Inodoro Neox en vidrio

Descripción

- Bastidor con protección anticorrosión y antiarañazos
- Codo de descarga ajustable en profundidad y ángulo de salida
- Patas ajustables de 0 a 20 cm
- Mantenimiento completo desde el cristal frontal
- Cisterna empotrada con pulsador frontal
- Cisterna aislada para evitar la condensación
- 4 orificios para alimentación (superior, laterales e inferior)

Incluido en el producto

- Llave de corte de 1/2" con escuadra integrada
- Protectores de descarga y desagüe para montaje
- Conexiones de descarga y de desagüe inodoro Ø 90 mm
- Juego de manguitos de Ø 90 / Ø 100 / Ø 110 mm
- Varillas roscadas con protector para montaje
- Kit de fijación de inodoro
- Material para fijación de estructura
- Kit aislamiento acústico pared (R017467)

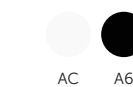
Instalación

- Para instalación sin obra (instalación frente a la pared existente)
- Válido para todos los inodoros suspendidos con anclajes a 180 o 230 mm
- Testado a 400 kg según norma EN 14055
- Con pulsador en vidrio negro
- Para descarga normal y media descarga (ahorro de agua)
- Con accionamiento frontal neumático en acero inoxidable
- Profundidad 108 mm
- Frontal en vidrio templado blanco brillo

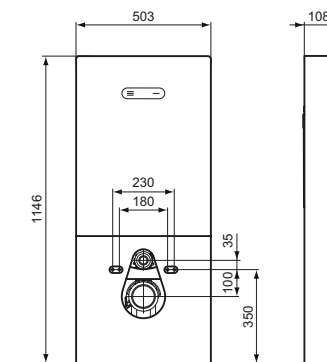
Características técnicas

- Cisterna de polipropileno con gran resistencia térmica, química y mecánica
- Cisterna de 5 mm de espesor con recubrimiento anticorrosión
- Ahorro de agua con válvula de llenado retardado SmartValve
- Doble descarga (menor consumo)
- Descarga ajustable 6/3 - 4,5/3 litros
- Válvula de llenado con reducción de ruido (Clase 1 NF; < 20dB)
- Marcado CE EN14055 Clase 1 tipo 6 y 5
- Frontal en dos piezas de vidrio templado de 6 mm de espesor

Acabado



AC A6



Producto

Producto	Acabado	Referencia	Euro (€)
Módulo Inodoro Neox	Blanco	R0144AC	1717
	Negro	R0144A6	1717

Producto recomendado

Kit aislamiento acústico a suelo	Neutro	R010667	22
----------------------------------	--------	---------	----



Sistemas de instalación

Prosys

El corazón de nuestros diseños se encuentra unido a la tecnología que hace posible su funcionalidad. Innovación perfectamente integrada en la estancia para conservar la apariencia estética deseada.

Bastidores Sanitarios



Confort
Estructura inodoro

Cisterna empotrada



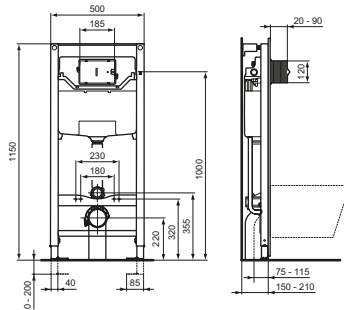
Confort
Cisterna empotrada

Bastidores ligeros



Confort
Bastidor ligero

Bastidores Sanitarios



Prosys estructura 120 mm con accionamiento mecánico para inodoro

Descripción

- Bastidor con protección anticorrosión y antiarañazos
 - Sistema EasyFix para una fácil instalación
 - Patas ajustables de 0 a 20 cm
 - Mantenimiento sin herramientas a través del hueco del pulsador
 - Cisterna empotrada con pulsador frontal
 - Cisterna aislada para evitar la condensación
 - 3 orificios para alimentación (superior y lateral)
 - Cajetín para montaje incluido
- Incluido en el producto**
- Llave de corte de 1/2" con escuadra integrada
 - Cajetín para montaje integrado
 - Protectores de descarga y desagüe para montaje
 - Conexiones de descarga y de desagüe inodoro Ø 90 mm
 - Juego de manguitos de Ø 90 / Ø 100 / Ø 110 mm
 - Varillas roscadas con protector para montaje
 - Kit de fijación de inodoro
 - Material para fijación de estructura
 - Codo de descarga ajustable en profundidad y ángulo de salida
 - EasyFix incluido

Instalación

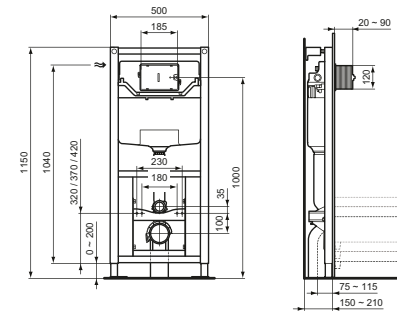
- Para instalación en doble pared ligera o frente a pared de obra
 - Para pared de altura completa o a media altura.
 - Válido para todos los inodoros suspendidos con anclajes a 180 o 230 mm
 - Testado a 400 kg según norma EN 14055
 - Para descarga normal y media descarga (ahorro de agua)
 - Con accionamiento frontal mecánico adaptable a neumático y electrónico
 - Para profundidades entre 150 y 210 mm
 - Cumple certificación BREEAM y LEED
 - Se puede reducir la profundidad a 120 mm usando la fijación RV17667
- Características técnicas**
- Cisterna de polipropileno con gran resistencia térmica, química y mecánica
 - Cisterna de 3 mm de espesor con recubrimiento anticorrosión
 - Ahorro de agua con válvula de llenado retardado SmartValve
 - Doble descarga (menor consumo)
 - Descarga ajustable 6/3 - 4,5/3 - 4/2 litros
 - Válvula de llenado con reducción de sonido (Clase 1 NF; < 20dB)
 - Marcado CE EN14055 Clase 1 Tipo 6, 5 Y 4

Producto	Acabado	Referencia	Euro (€)
Prosys estructura 120 (6/3 litros) accionamiento mecánico	Negro	R009467	281
Prosys estructura 120 (4/2 litros) accionamiento mecánico	Negro	R044167	281

Producto recomendado

Kit aislamiento acústico pared	Neutro	R017467	19
Kit aislamiento acústico a suelo	Neutro	R010667	22
Kit instalación en esquina	Neutro	R018567	48

Bastidores Sanitarios



Prosys estructura 120 mm regulable en altura con accionamiento mecánico para inodoro

Descripción

- Bastidor con protección anticorrosión y antiarañazos
 - Sistema EasyFix para una fácil instalación
 - Codo de descarga ajustable en profundidad y ángulo de salida
 - Patas ajustables de 0 a 200 mm
 - Mantenimiento sin herramientas a través del hueco del pulsador
 - Cisterna empotrada en polipropileno (PP) muy resistente e inalterable a cambios de temperatura
 - Cisterna empotrada con pulsador frontal
 - Cisterna aislada para evitar la condensación
 - 3 orificios para alimentación (superior y lateral)
 - Cajetín para montaje incluido
 - Mantenimiento sin herramientas a través del hueco del pulsador
 - Instalación sencilla por 1 sola persona
- Incluido en el producto**
- Llave de corte de 1/2" con escuadra integrada
 - Cajetín para montaje integrado
 - Protectores de descarga y desagüe para montaje
 - Conexiones de descarga y de desagüe inodoro Ø 90 mm
 - Juego de manguitos de Ø 90 / Ø 100 / Ø 110 mm
 - Varillas roscadas con protector para montaje
 - Kit de fijación de inodoro
 - Material para ajuste de estructura
 - Para instalación en doble pared ligera o frente a pared de obra
 - Para pared de altura completa o a media altura
 - Permite el ajuste de la fijación del inodoro en 3 alturas (320/370/420 mm). Altura del inodoro a 40 / 45 / 50 cm
 - Válido para todos los inodoros suspendidos
 - Testado a 400 kg según norma EN 14055
 - Para descarga normal y media descarga (ahorro de agua)
 - Con accionamiento frontal mecánico adaptable a neumático y electrónico
 - Para inodoros con anclajes a 180 y 230 mm
 - Para profundidades entre 150 y 210 mm
 - Cumple certificación BREEAM y LEED
 - Se puede reducir la profundidad a 120 mm usando la fijación RV17667

Instalación

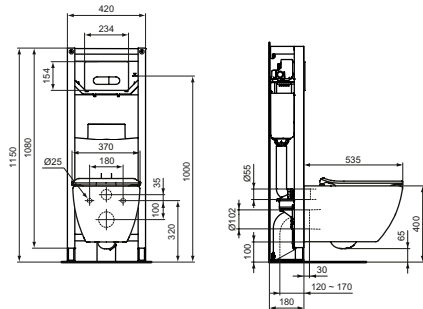
- Para instalación en doble pared ligera o frente a pared de obra
 - Para pared de altura completa o a media altura
 - Permite el ajuste de la fijación del inodoro en 3 alturas (320/370/420 mm). Altura del inodoro a 40 / 45 / 50 cm
 - Válido para todos los inodoros suspendidos
 - Testado a 400 kg según norma EN 14055
 - Para descarga normal y media descarga (ahorro de agua)
 - Con accionamiento frontal mecánico adaptable a neumático y electrónico
 - Para inodoros con anclajes a 180 y 230 mm
 - Para profundidades entre 150 y 210 mm
 - Cumple certificación BREEAM y LEED
 - Se puede reducir la profundidad a 120 mm usando la fijación RV17667
- Características técnicas**
- Cisterna de polipropileno con gran resistencia térmica, química y mecánica
 - Cisterna de 3 mm de espesor con recubrimiento anticorrosión
 - Ahorro de agua con válvula de llenado retardado SmartValve
 - Doble descarga (menor consumo)
 - Descarga ajustable 6/3 - 4,5/3 - 4/2 litros
 - Descarga preajustada a 6/3 litros
 - Válvula de llenado con reducción de sonido (Clase 1 NF; < 20dB)
 - Marcado CE EN14055 Clase 1 Tipo 6 y 5

Producto	Acabado	Referencia	Euro (€)
Prosys estructura 120 accionamiento mecánico 3 alturas	Negro	R009567	389

Producto recomendado

Kit aislamiento acústico pared	Neutro	R017467	19
Kit aislamiento acústico a suelo	Neutro	R010667	22
Kit instalación en esquina	Neutro	R018567	48

Bastidores Sanitarios



Prosys estructura autoportante 120 mm con accionamiento mecánico para inodoro

Descripción

- Bastidor con protección anticorrosión y antiarañazos
- Sistema EasyFix para una fácil instalación
- Codo de descarga ajustable en profundidad y ángulo de salida
- Patas ajustables de 0 a 200 mm
- Mantenimiento sin herramientas a través del hueco del pulsador
- Cisterna empotrada en polipropileno (PP) muy resistente e inalterable a cambios de temperatura
- Cisterna empotrada con pulsador frontal
- Cisterna aislada para evitar la condensación
- 3 orificios para alimentación (superior y lateral)
- Cajetín para montaje incluido
- Mantenimiento sin herramientas
- Instalación sencilla por 1 sola persona Incluido en el producto
- Llave de corte de 1/2" con escuadra integrada
- Cajetín para montaje integrado
- Protectores de descarga y desagüe para montaje
- Conexiones de descarga y de desagüe inodoro Ø 90 mm
- Juego de manguitos de Ø 90 / Ø 100 / Ø 110 mm
- Varillas roscadas con protector para montaje
- Kit de fijación de inodoro
- Material para ajuste de estructura

Instalación

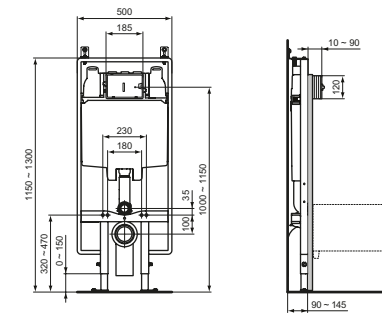
- Para instalación a suelo sin necesidad de pared portante (ni ligera ni obra)
- Para pared de altura completa o a media altura
- Válido para todos los inodoros suspendidos
- Testado a 400 kg según norma EN 14055
- Para descarga normal y media descarga (ahorro de agua)
- Con accionamiento frontal mecánico adaptable a electrónico
- Para inodoros con anclajes a 180 y 230 mm
- Para profundidades entre 150 y 210 mm
- Cumple certificación BREEAM y LEED

Características técnicas

- Cisterna de polipropileno con gran resistencia térmica, química y mecánica
- Cisterna de 3 mm de espesor con recubrimiento anticorrosión
- Ahorro de agua con válvula de llenado retardado SmartValve
- Doble descarga (menor consumo)
- Descarga ajustable 6/3 - 4,5/3 - 4/2 litros
- Descarga preajustada a 6/3 litros
- Válvula de llenado con reducción de sonido (Clase 1 NF; < 20dB)
- Marcado CE EN14055 Clase 1

Producto	Acabado	Referencia	Euro (€)
Prosys estructura autoportante 120 accionamiento mecánico	Negro	R015467	338
Producto recomendado			
Kit aislamiento acústico pared	Neutro	R017467	19
Kit aislamiento acústico a suelo	Neutro	R010667	22

Bastidores Sanitarios



Prosys estructura de 80 mm con accionamiento mecánico para inodoro

Descripción

- Bastidor con protección anticorrosión y antiarañazos
- Codo de descarga ajustable en profundidad y ángulo de salida
- Patas ajustables de 0 a 200 mm
- Mantenimiento sin herramientas a través del hueco del pulsador
- Cisterna empotrada con pulsador frontal
- Cisterna aislada para evitar la condensación
- 3 orificios para alimentación (superior y lateral)
- Cajetín para montaje incluido
- Instalación sencilla por 1 sola persona

Incluido en el producto

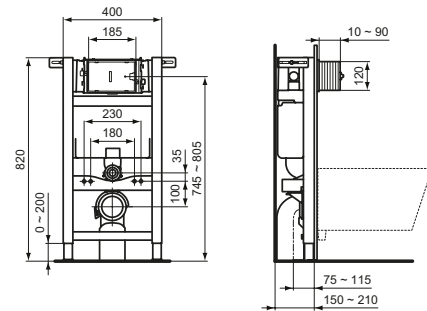
- Llave de corte de 1/2" con escuadra integrada
- Cajetín para montaje integrado
- Protectores de descarga y desagüe para montaje
- Conexiones de descarga y de desagüe inodoro Ø 90 mm
- Juego de manguitos de Ø 90 / Ø 100 / Ø 110 mm
- Varillas roscadas con protector para montaje
- Kit de fijación de inodoro
- Material para fijación de estructura Instalación
- Para instalación en doble pared ligera o frente a pared de obra
- Para pared de altura completa o a media altura
- Válido para todos los inodoros suspendidos con anclajes a 180 o 230 mm
- Testado a 400 kg según norma EN 14055
- Para descarga normal y media descarga (ahorro de agua)
- Con accionamiento frontal mecánico adaptable a neumático y electrónico
- Para profundidades entre 90 y 145 mm
- Cumple certificación BREEAM y LEED

Características técnicas

- Cisterna de polipropileno con gran resistencia térmica, química y mecánica
- Cisterna de 3 mm de espesor con recubrimiento anticorrosión
- Smartvalve: válvula de llenado retardado que ahorra hasta 9 litros al día
- Smartvalve: reducción de sonido (Clase 1 NF; < 20dB)
- Doble descarga (menor consumo)
- Descarga preajustada a 6/3 L
- Marcado CE EN14055 Clase 1 Tipo 6 y 5

Producto	Acabado	Referencia	Euro (€)
Prosys estructura 80 (6/3 litros) accionamiento mecánico	Negro	R014367	315
Prosys estructura 80 (4/2 litros) accionamiento mecánico	Negro	R043667	315
Producto recomendado			
Kit aislamiento acústico pared	Neutro	R017467	315
Kit aislamiento acústico a suelo	Neutro	R010667	22
Kit instalación en esquina	Neutro	R018567	48

Bastidores Sanitarios



Prosys estructura de 150 mm con accionamiento mecánico para inodoro

Descripción

- Bastidor con protección anticorrosión y antiarañazos
- Sistema EasyFix para una fácil instalación
- Codo de descarga ajustable en profundidad y ángulo de salida
- Patas ajustables de 0 a 200 mm
- Mantenimiento sin herramientas a través del hueco del pulsador
- Cisterna empotrada con pulsador frontal convertible a superior
- Cisterna aislada para evitar la condensación
- 3 orificios para alimentación (superior y lateral)
- Cajetín para montaje incluido
- Instalación sencilla por 1 sola persona

Incluido en el producto

- Llave de corte de 1/2" con escuadra integrada
- Cajetín para montaje integrado
- Protectores de descarga y desagüe para montaje
- Conexiones de descarga y de desagüe inodoro Ø 90 mm
- Juego de manguitos de Ø 90 / Ø 100 / Ø 110 mm
- Varillas roscadas con protector para montaje
- Kit de fijación de inodoro
- Material para fijación de estructura

Instalación

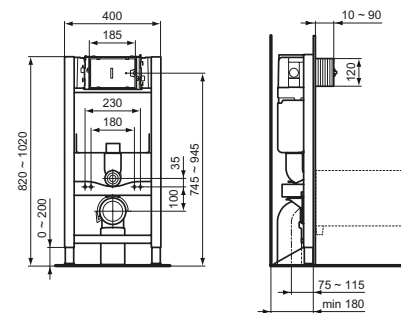
- Para instalación en doble pared ligera o frente a pared de obra
- Para pared de altura completa o a media altura.
- Altura 820 mm, ideal para instalación bajo ventana o con altura limitada
- Válido para todos los inodoros suspendidos
- Testado a 400 kg según norma EN 14055
- Para descarga normal y media descarga (ahorro de agua)
- Con accionamiento frontal mecánico adaptable a neumático
- Posibilidad de accionamiento vertical con kit R017667
- Para inodoros con anclajes a 180 y 230 mm
- Para profundidades entre 150 y 200 mm
- Cumple certificación BREEAM y LEED

Características técnicas

- Cisterna de polipropileno con gran resistencia térmica, química y mecánica
- Cisterna de 3 mm de espesor con recubrimiento anticorrosión
- Ahorro de agua con válvula de llenado retardado SmartValve
- Doble descarga (menor consumo)
- Descarga ajustable 6/3 - 4,5/3 - 4/2 litros
- Válvula de llenado con reducción de sonido (Clase 1 NF; < 20dB)
- Marcado CE EN14055 Clase 1 Tipo 6 y 5

Producto	Acabado	Referencia	Euro (€)
Prosys estructura 150 accionamiento mecánico	Negro	R009067	315
Kit para accionamiento vertical	Negro	R017667	31
Producto recomendado			
Kit aislamiento acústico pared	Neutro	R017467	19
Kit aislamiento acústico a suelo	Neutro	R010667	22

Bastidores Sanitarios



Prosys estructura autoportante de 150 mm con accionamiento mecánico para inodoro

Descripción

- Bastidor con protección anticorrosión y antiarañazos
- Sistema EasyFix para una fácil instalación
- Codo de descarga ajustable en profundidad y ángulo de salida
- Patas ajustables de 0 a 20 cm con freno
- Mantenimiento sin herramientas a través del hueco del pulsador
- Cisterna empotrada con pulsador frontal
- Cisterna aislada para evitar la condensación
- 3 orificios para alimentación (superior y lateral)
- Instalación sencilla por 1 sola persona

Incluido en el producto

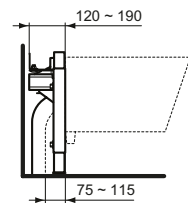
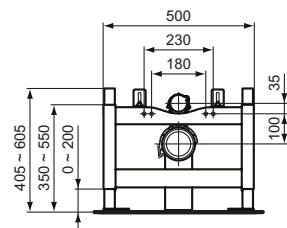
- Llave de corte de 1/2" con escuadra integrada
- Cajetín para montaje integrado
- Protectores de descarga y desagüe para montaje
- Conexiones de descarga y de desagüe inodoro Ø 90 mm
- Juego de manguitos de Ø 90 / Ø 100 / Ø 110 mm
- Varillas roscadas con protector para montaje
- Kit de fijación de inodoro
- Material para ajuste de estructura Instalación
- Para instalación a suelo sin necesidad de pared portante (ni ligera ni obra)
- Para pared de altura completa o a media altura
- Altura 820 mm, ideal para instalación bajo ventana o con altura limitada
- Válido para todos los inodoros suspendidos con anclajes a 180 o 230 mm
- Testado a 400 kg según norma EN 14055
- Para descarga normal y media descarga (ahorro de agua)
- Con accionamiento frontal mecánico adaptable a neumático
- Posibilidad de accionamiento vertical con kit R017667
- Profundidad mínima 180 mm
- Cumple certificación BREEAM y LEED

Características técnicas

- Cisterna de polipropileno con gran resistencia térmica, química y mecánica
- Cisterna de 3 mm de espesor con recubrimiento anticorrosión
- Ahorro de agua con válvula de llenado retardado SmartValve
- Doble descarga (menor consumo)
- Descarga ajustable 6/3 - 4,5/3 - 4/2 litros
- Descarga preajustada a 6/3 litros
- Válvula de llenado con reducción de sonido (Clase 1 NF; < 20dB)
- Marcado CE EN14055 Clase 1 Tipo 6 y 5

Producto	Acabado	Referencia	Euro (€)
Prosys estructura autoportante 150 accionamiento mecánico	Negro	R009167	367
Kit para accionamiento vertical	Negro	R017667	31
Producto recomendado			
Kit aislamiento acústico pared	Neutro	R017467	19
Kit aislamiento acústico a suelo	Neutro	R010667	22

Bastidores Sanitarios



Prosys semi estructura inodoro

Descripción

- Bastidor con protección anticorrosión y antiarañazos
- Sistema EasyFix para una fácil instalación
- Codo de descarga ajustable en profundidad y ángulo de salida

- Patas ajustables de 0 a 200 mm

Incluido en el producto

- Conexiones de descarga y de desagüe inodoro Ø 90 mm
- Juego de manguitos de Ø 90 / Ø 100 / Ø 110 mm
- Varillas roscadas con protector para montaje
- Kit de fijación de inodoro
- Material para ajuste de estructura

Instalación

- Para instalación en doble pared ligera o frente a pared de obra
- Para inodoros suspendidos en combinación con cisterna empotrada o fluxor
- Válido para todos los inodoros suspendidos.
- Testado a 400 kg según norma EN 14055
- Para inodoros con anclajes a 180 y 230 mm

Producto	Acabado	Referencia	Euro (€)
Prosys semi estructura inodoro	Negro	R010067	189
Kit aislamiento acústico a suelo	Negro	R010667	22
Producto recomendado			
Kit aislamiento acústico pared	Neutro	R017467	19

Prosys semi estructura autoportante inodoro

Descripción

- Bastidor con protección anticorrosión y antiarañazos
- Sistema EasyFix para una fácil instalación
- Codo de descarga ajustable en profundidad y ángulo de salida
- Patas ajustables de 0 a 200 mm

Incluido en el producto

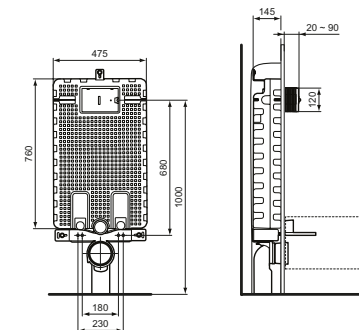
- Conexiones de descarga y de desagüe inodoro Ø 90 mm
- Juego de manguitos de Ø 90 / Ø 100 / Ø 110 mm
- Varillas roscadas con protector para montaje
- Kit de fijación de inodoro
- Material para ajuste de estructura

Instalación

- Para instalación a suelo sin necesidad de pared portante (ni ligera ni obra)
- Para inodoros suspendidos en combinación con cisterna empotrada
- Válido para todos los inodoros suspendidos
- Testado a 400 kg según norma EN 14055
- Para inodoros con anclajes a 180 y 230 mm

Producto	Acabado	Referencia	Euro (€)
Prosys semi estructura autoportante inodoro	Negro	R010167	206
Kit aislamiento acústico a suelo	Negro	R010667	22
Producto recomendado			
Kit aislamiento acústico pared	Neutro	R017467	19

Bastidores Ligeros



Prosys bastidor ligero 120

Descripción

- Codo de descarga ajustable en profundidad y ángulo de salida
- Mantenimiento sin herramientas a través del hueco del pulsador
- Cisterna empotrada con pulsador frontal
- Cisterna aislada para evitar la condensación
- Alimentación superior aislada
- Instalación sencilla por 1 sola persona

Incluido en el producto

- Llave de corte de 1/2" con escuadra integrada
- Cajetín para montaje integrado
- Protectores de descarga y desagüe para montaje
- Conexiones de descarga y de desagüe inodoro Ø 90 mm
- Juego de manguitos de Ø 90 / Ø 100 / Ø 110 mm
- Varillas roscadas con protector para montaje
- Kit de fijación de inodoro

Instalación

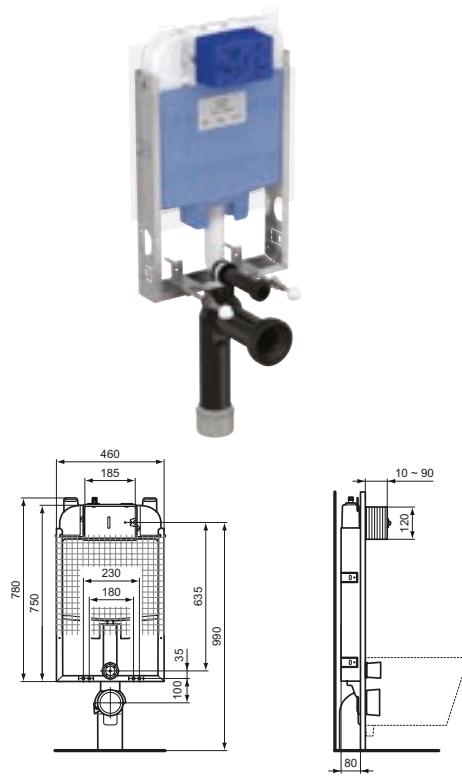
- Para instalación en pared de obra
- Para pared de altura completa o a media altura
- Válido para todos los inodoros suspendidos
- Testado a 400 kg según norma EN 14055
- Para descarga normal y media descarga (ahorro de agua)
- Con accionamiento frontal mecánico adaptable a neumático y electrónico
- Mejora el aislamiento en paredes de obra
- Para inodoros con anclajes a 180 y 230 mm
- Para una profundidad mínima de 144 mm
- Cumple certificación BREEAM y LEED

Características técnicas

- Cisterna de polipropileno con gran resistencia térmica, química y mecánica
- Cisterna de 3 mm de espesor con recubrimiento anticorrosión
- Ahorro de agua con válvula de llenado retardado SmartValve
- Doble descarga (menor consumo)
- Descarga ajustable 6/3 - 4,5/3 - 4/2 litros
- Válvula de llenado con reducción de sonido (Clase 1 NF; < 20dB)
- Marcado CE EN14055 Clase 1 Tipo 6 y 5

Producto	Acabado	Referencia	Euro (€)
Prosys bastidor ligero 120	Negro	R009767	241
Producto recomendado			
Kit aislamiento acústico pared	Neutro	R017467	19

Bastidores Ligeros



Prosys bastidor ligero 80

Descripción

- Bastidor con protección anticorrosión y antiarañazos
- Mantenimiento sin herramientas a través del hueco del pulsador
- Cisterna empotrada con pulsador frontal
- Cisterna aislada para evitar la condensación
- 3 orificios para alimentación
- Codo de descarga ajustable en profundidad y ángulo de salida
- Instalación sencilla por 1 sola persona

Incluido en el producto

- Llave de corte de 1/2" con escuadra integrada
- Cajetín para montaje integrado
- Protectores de descarga y desagüe para montaje
- Conexiones de descarga y de desagüe inodoro Ø 90 mm
- Juego de manguitos de Ø 90 / Ø 100 / Ø 110 mm
- Varillas roscadas con protector para montaje
- Kit de fijación de inodoro

Instalación

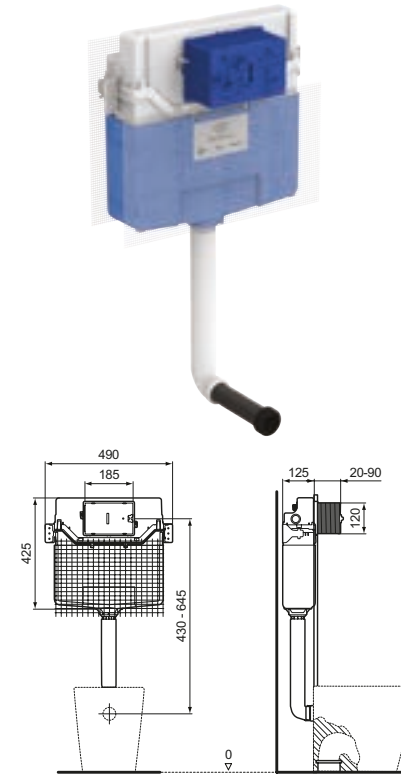
- Para instalación en pared de obra
- Para pared de altura completa o a media altura
- Válido para todos los inodoros suspendidos
- Testado a 400 kg según norma EN 14055
- Para descarga normal y media descarga (ahorro de agua)
- Con accionamiento frontal mecánico adaptable a neumático y electrónico
- Para inodoros con anclajes a 180 y 230 mm
- Para profundidad mínima de pared de 80 mm
- Cumple certificación BREEAM y LEED

Características técnicas

- Poliestireno expandido que encapsula la cisterna para una más rápida instalación y excelente aislamiento
- Cisterna de polipropileno con gran resistencia térmica, química y mecánica
- Cisterna de 3 mm de espesor con recubrimiento anticorrosión
- Ahorro de agua con válvula de llenado retardado SmartValve
- Doble descarga (menor consumo)
- Descarga ajustable 6/3 - 4,5/3 - 4/2 litros
- Descarga preajustada a 6/3 litros
- Válvula de llenado con reducción de sonido (Clase 1 NF; < 20dB)
- Marcado CE EN14055 Clase 1 Tipo 6 y 4.

Producto	Acabado	Referencia	Euro (€)
Prosys bastidor ligero 80 (6/3 litros)	Negro	R014667	229
Producto recomendado			
Kit instalación en pared ligera	Negro	R020967	25
Kit aislamiento acústico pared	Neutro	R017467	19

Cisternas empotradas



Prosys Inodoro cisterna 120

Descripción

- Mantenimiento sin herramientas a través del hueco del pulsador
- Cisterna empotrada en polipropileno (PP) muy resistente e inalterable a cambios de temperatura
- Cisterna empotrada con pulsador frontal
- Cisterna aislada para evitar la condensación
- 3 orificios para alimentación
- Soportes reversibles para anclarlo hacia delante y hacia atrás
- Instalación sencilla por 1 sola persona

Incluido en el producto

- Llave de corte de 1/2" con escuadra integrada
- Cajetín para montaje integrado
- Conexión de descarga

Instalación

- Para instalación en pared de obra o en pared ligera (en ese caso, necesario anclaje R020967)
- Para pared de altura completa o a media altura
- Válido para todos los inodoros a suelo
- Posibilidad de combinarlo con anclaje a suelo para inodoros suspendidos
- Con accionamiento frontal mecánico adaptable a neumático y electrónico
- Para una profundidad mínima de 126 mm
- Con malla de agarre para facilitar la instalación
- Cumple certificación BREEAM y LEED

Características técnicas

- Cisterna de polipropileno con gran resistencia térmica, química y mecánica
- Cisterna de 3 mm de espesor con recubrimiento anticorrosión
- Ahorro de agua con válvula de llenado retardado SmartValve
- Doble descarga (menor consumo)
- Descarga ajustable 6/3 - 4,5/3 - 4/2 litros
- Descarga preajustada a 6/3 litros
- Válvula de llenado con reducción de sonido (Clase 1 NF; < 20dB)
- Marcado CE EN14055 Clase 1 Tipo 6 y 4.

Producto	Acabado	Referencia	Euro (€)
Prosys Inodoro cisterna 120	Negro	R015667	200
Producto recomendado			
Kit instalación en pared ligera	Negro	R020967	25
Kit aislamiento acústico pared	Neutro	R017467	19

Cisternas empotradas

Prosys Inodoro cisterna 80

Descripción

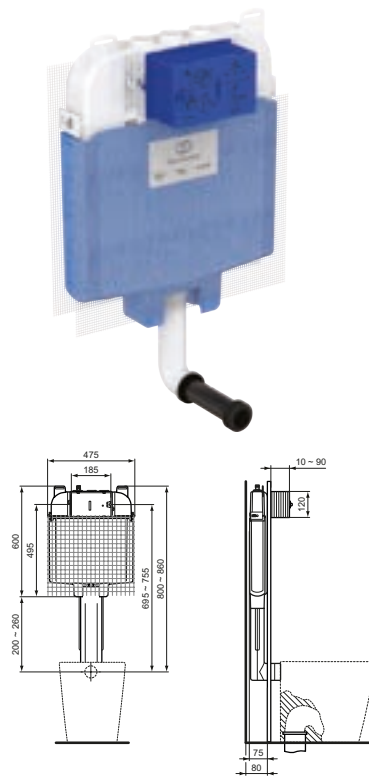
- Mantenimiento sin herramientas a través del hueco del pulsador
- Cisterna empotrada en polipropileno (PP) muy resistente e inalterable a cambios de temperatura
- Cisterna empotrada con pulsador frontal
- Cisterna aislada para evitar la condensación
- 3 orificios para alimentación
- Instalación sencilla por 1 sola persona Includo en el producto
- Llave de corte de 1/2" con escuadra integrada
- Cajetín para montaje integrado
- Conexión de descarga
- Kit de fijación a pared de obra

Instalación

- Para instalación en pared de obra o en pared ligera (en ese caso, necesario anclaje R020967)
- Para pared de altura completa o a media altura.
- Válido para todos los inodoros a suelo
- Posibilidad de combinarlo con anclaje a suelo para inodoros suspendidos
- Con accionamiento frontal mecánico adaptable a neumático y electrónico
- Para una profundidad mínima de 80 mm
- Con malla de agarre para facilitar la instalación
- Cumple certificación BREEAM y LEED

Características técnicas

- Cisterna de polipropileno con gran resistencia térmica, química y mecánica
- Cisterna de 3 mm de espesor con recubrimiento anticorrosión
- Ahorro de agua con válvula de llenado retardado SmartValve
- Doble descarga (menor consumo)
- Descarga preajustada 4/2 litros
- Válvula de llenado con reducción de sonido (Clase 1 NF; < 20dB)
- Marcado CE EN14055 Clase 1 Tipo 6 y 5



Producto	Acabado	Referencia	Euro (€)
Prosys cisterna 80	Negro	R014767	157
Producto recomendado			
Kit instalación en pared ligera	Negro	R020967	25
Kit aislamiento acústico pared	Neutro	R017467	157

Cisternas empotradas

Prosys Inodoro cisterna 150 M

Descripción

Características técnicas

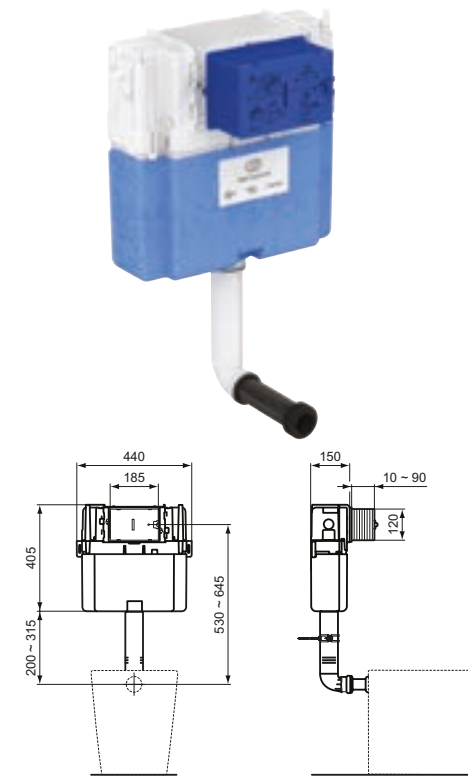
- Cisterna de polipropileno con gran resistencia térmica, química y mecánica
- Cisterna de 3 mm de espesor con recubrimiento anticorrosión
- Ahorro de agua con válvula de llenado retardado SmartValve
- Doble descarga (menor consumo)
- Descarga preajustada 6/3 litros
- Válvula de llenado con reducción de sonido (Clase 1 NF; < 20dB)
- Marcado CE EN14055 Clase 1 Tipo 6 y 4

Propiedades

- Mantenimiento sin herramientas a través del hueco del pulsador
- Cisterna empotrada en polipropileno (PP) muy resistente e inalterable a cambios de temperatura
- Cisterna empotrada con pulsador frontal convertible a vertical
- Cisterna aislada para evitar la condensación
- 3 orificios para alimentación
- Instalación sencilla por 1 sola persona Includo en el producto
- Llave de corte de 1/2" con escuadra integrada
- Cajetín para montaje integrado
- Conexión de descarga

Instalación

- Para instalación en pared de obra o en pared ligera (en ese caso, necesario anclaje R020967)
- Para pared de altura completa o a media altura
- Altura 820 mm, ideal para instalación bajo ventana o con altura limitada
- Válido para todos los inodoros a suelo
- Posibilidad de combinarlo con anclaje a suelo para inodoros suspendidos
- Con accionamiento frontal mecánico adaptable a neumático
- Para una profundidad mínima de 80 mm
- Posibilidad de accionamiento vertical con kit R017667
- Con malla de agarre para facilitar la instalación
- Para profundidad mínima de 150 mm
- Cumple certificación BREEAM y LEED



Producto	Acabado	Referencia	Euro (€)
Prosys Inodoro cisterna 150 M	Negro	R014167	157
Producto recomendado			
Kit instalación en pared ligera	Negro	R020967	25
Kit aislamiento acústico pared	Neutro	R017467	19

Accesorios



Prosys kit de conversión 120 P

Descripción

- Incluido en el producto
- 2 tubos neumáticos de 350 mm
 - Soporte para sistema neumático
- Instalación
- Para conversión de descarga mecánica a neumática
 - Compatible con placas pulsadoras neumáticas
 - Compatible con bastidores Prosys 120

Producto	Acabado	Referencia	Euro (€)
Prosys kit de conversión 120 P	Neutro	R009867	42



Prosys Kit Smartforce 120

Descripción

- Incluido en el producto
- Hidrogenerador
 - Conexiones
 - Adaptadores de alimentación y descarga
 - Cargador de batería
- Instalación
- Para conversión de descarga mecánica a electrónica (SmartForce)
 - Generación hidroeléctrica sin conectar a la red
 - Compatible con placas Altes, Symfo, Septa Pro E1 y E2
 - Conectado a la alimentación de agua
 - Compatible con bastidores Prosys 120

Producto	Acabado	Referencia	Euro (€)
Prosys Kit Smartforce 120	Negro	R015767	65



Prosys kit de conversión 120 Sensor

Descripción

- Incluido en el producto
- Cableado y conexión de 3 m
 - Adaptador 230V/12V
- Instalación
- Para conversión de descarga mecánica a electrónica (AC)
 - Accionado por sensor non-touch
 - Compatible con placas Symfo y Altes
 - Compatible con bastidores Prosys 120
 - Precisa de preinstalación de conexión eléctrica

Producto	Acabado	Referencia	Euro (€)
Prosys kit de conversión 120 NT S	Neutro	R015867	260



Prosys kit de conversión 120 NT infrarrojos

Descripción

- Incluido en el producto
- Transformador suministrado con placas Septa Pro E1 y E2
- Instalación
- Para conversión de descarga mecánica a infrarroja
 - Compatible con placas Septa Pro E1 y E2
 - Compatible con bastidores Prosys 120
 - Precisa de preinstalación de conexión eléctrica

Producto	Acabado	Referencia	Euro (€)
Prosys kit de conversión 120 NT IR	Neutro	R009967	191

Accesorios



Prosys kit de conversión neumática 80

Descripción

- Incluido en el producto
- 2 tubos neumáticos de 350 mm
 - Soporte para sistema neumático
- Instalación
- Para conversión de descarga mecánica a neumática
 - Compatible con placas pulsadoras neumáticas
 - Compatible con bastidores Prosys 80

Producto	Acabado	Referencia	Euro (€)
Prosys kit de conversión neumática 80	Neutro	R014967	31



Prosys kit de conversión electrónica 80 sensor

Descripción

- Incluido en el producto
- Cableado y conexión de 3 m
 - Transformador de 230 a 4,1 V DC
- Instalación
- Para conversión de descarga mecánica a electrónica, AC, (por sensor)
 - Accionado por sensor non-touch
 - Compatible con placas Symfo y Altes
 - Mayor comodidad
 - Precisa de preinstalación de conexión eléctrica
 - Compatible con bastidores Prosys 80

Producto	Acabado	Referencia	Euro (€)
Prosys kit de conversión electrónica 80 sensor	Neutro	R015067	260



Prosys kit de conversión electrónica 80 infrarrojos

Descripción

- Incluido en el producto
- Transformador de 230 a 4,1 V DC
- Instalación
- Para conversión de descarga mecánica a electrónica (por infrarrojos)
 - Compatible con placas Symfo y Altes
 - Compatible con bastidores Prosys 80
 - Mayor comodidad

Producto	Acabado	Referencia	Euro (€)
Prosys kit de conversión electrónica 80 infrarrojos	Neutro	R015167	180



Prosys Kit Smartforce 80

Descripción

- Incluido en el producto
- Hidrogenerador
 - Conexiones
 - Adaptadores de alimentación y descarga
 - Cargador de batería
- Instalación
- Para conversión de descarga mecánica a electrónica (SmartForce)
 - Compatible con placas Altes, Symfo, Septa Pro E1 y E2
 - Compatible con bastidores Prosys 80
 - Generación hidroeléctrica sin conectar a la red
 - Conectado a la alimentación de agua

Producto	Acabado	Referencia	Euro (€)
Prosys Kit Smartforce 80	Neutro	R019167	832

Accesorios

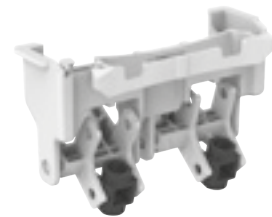


Prosys kit de conversión 150 P

Descripción

- Incluido en el producto
- 2 tubos neumáticos de 350 mm
 - Soporte para sistema neumático
- Instalación
- Para conversión de descarga mecánica a neumática
 - Compatible con placas pulsadoras neumáticas
 - Compatible con bastidores Prosys 150

Producto	Acabado	Referencia	Euro (€)
Prosys kit de conversión 150 P	Neutro	R009267	37



Prosys kit de conversión a pulsador superior

Descripción

- Instalación
- Para conversión de accionamiento mecánico frontal a superior
 - Compatible con placas Oleas
 - Compatible con bastidores Prosys 150

Producto	Acabado	Referencia	Euro (€)
Prosys kit de conversión a pulsador superior	Neutro	R017667	31

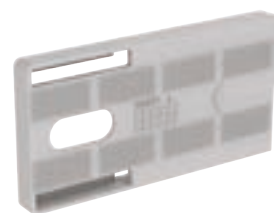


Kit de instalación en esquina

Descripción

- Instalación
- Permite la instalación de la estructura en esquina
 - Compatible con bastidores Prosys 120 con EasyFix

Producto	Acabado	Referencia	Euro (€)
Kit de instalación en esquina	Neutro	R018567	48



Aislamiento acústico a suelo

Descripción

- Instalación
- Aislamiento acústico
 - Evita el contacto directo entre la estructura y el suelo
 - Reduce el sonido transmitido por la estructura

Producto	Acabado	Referencia	Euro (€)
Kit aislamiento acústico a suelo	Neutro	R010667	22



Kit conversión wc-bidé

Descripción

- Instalación
- Para i-bidet (asiento con sistema de limpieza por agua)
 - Para grifo ducha-bidé
 - Posibilidad de dejar la toma detrás del inodoro o a un lado

Producto	Acabado	Referencia	Euro (€)
Kit conversión wc-bidé	Neutro	R017367	169

Accesorios



Kit fijación pared ligera

Descripción

- Instalación
- Para fijar la cisterna en pared ligera (R014767)
- Características técnicas
- Permite la instalación de la cisterna en pared ligera (R014767)

Producto	Acabado	Referencia	Euro (€)
Kit instalación en pared ligera	Neutro	R020967	25



Aislamiento acústico pared

Descripción

- Instalación
- Aislamiento acústico en polietileno expandido
 - Evita el contacto directo entre el inodoro y la pared

Producto	Acabado	Referencia	Euro (€)
Aislamiento acústico pared	Neutro	R017467	19

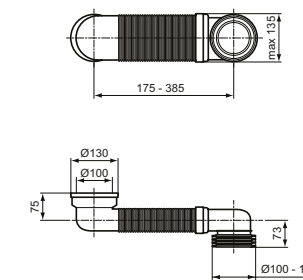


Prosys 80/150 reductor de caudal

Descripción

- Instalación
- Reduce el caudal de descarga para evitar salpicaduras
 - Compatible con bastidores Prosys 80 y 150

Producto	Acabado	Referencia	Euro (€)
Reductor de caudal	Neutro	R019867	11

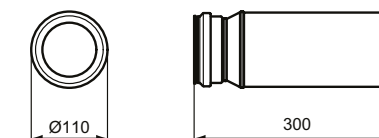


Codo desagüe en S

Descripción

- Instalación
- Permite conectar con desagües verticales a distancias superiores a las normales
 - Permite poner un inodoro suspendido donde había desagüe vertical

Producto	Acabado	Referencia	Euro (€)
Codo desagüe en S	Neutro	R020367	76

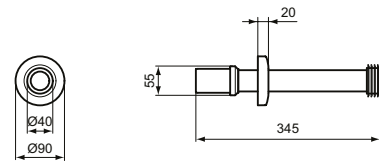


Desagüe horizontal

Descripción

- Instalación
- Tubo de desagüe horizontal para Inodoro

Producto	Acabado	Referencia	Euro (€)
Desagüe horizontal	Neutro	R019967	59



Tubo de descarga telescópico

Descripción

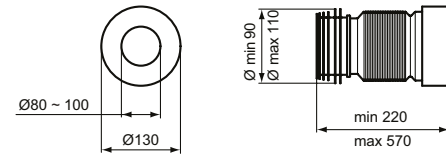
Instalación
• Para instalaciones con distancia al codo de descarga de hasta 345 mm

Acabado



AC

Producto	Acabado	Referencia	Euro (€)
Tubo telescópico	Blanco	R0200AC	14



Desagüe flexible

Descripción

Instalación
• Para conexión a desagües en posiciones especiales

Producto	Acabado	Referencia	Euro (€)
Desagüe flexible	Neutro	R019567	31



Prosys Kit Smartforce 80

Descripción

Instalación
• Para conversión de descarga mecánica a electrónica (SmartForce)
• Compatible con placas Altes, Symfo, Septa Pro E1 y E2
• Compatible con bastidores Prosys 80
• Generación hidroeléctrica sin conectar a la red
• Conectado a la alimentación de agua
Incluido en el producto
• Hidrogenerador
• Conexiones
• Adaptadores de alimentación y descarga
• Cargador de batería

Producto	Acabado	Referencia	Euro (€)
Prosys Kit Smartforce 80	Neutro	R019167	832



Sistemas de instalación

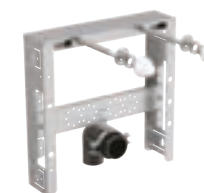
Bastidores para lavabos, bidés, urinarios y duchas

El corazón de nuestros diseños se encuentra unido a la tecnología que hace posible su funcionalidad. Innovación perfectamente integrada en la estancia para conservar la apariencia estética deseada.

Bastidores lavabos



Confort
Estructura lavabo



Confort
Estructura ligera



Confort
Estructura urinario

Bastidores Bidé



Confort
Estructura bidé

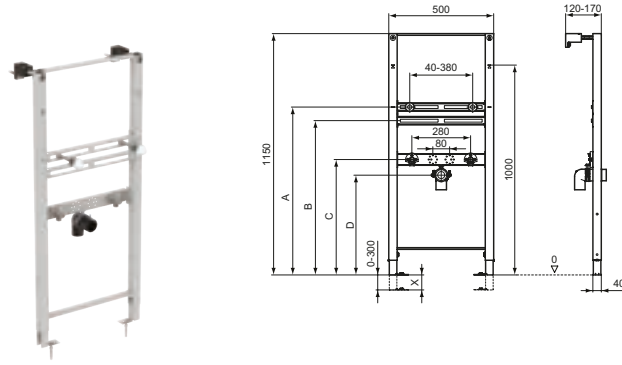


Confort
Estructura ligera



Confort
Estructura urinario

Bastidores Lavabos



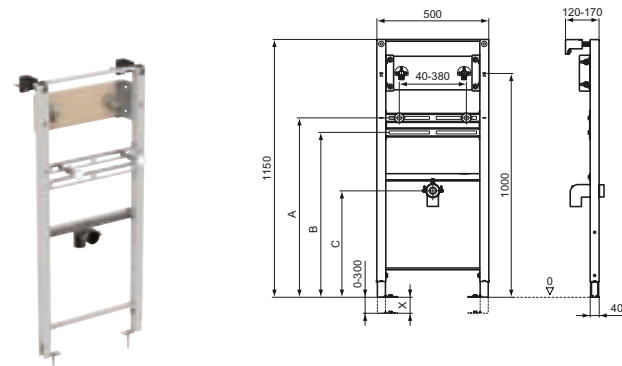
Ref.	Min height	Max height
A	665-X	1070
B	605-X	1010
C	537,5-X	935
D	=C-50	885

Prosyst estructura de lavabo

Descripción

- Bastidor con protección anticorrosión y antiarañazos
 - Sistema EasyFix para una fácil instalación
 - Instalación sencilla por 1 sola persona
 - Patas ajustables de 0 a 30 cm
 - Conexiones de agua preparadas a 80 y 280 mm
 - Incluido en el producto
 - Conexiones de desagüe de Ø 40-32 /50-40 mm
 - Kit de fijación de lavabo
 - Material para ajuste de estructura
 - Conexiones para alimentación de 1/2" a escuadra
- ### Instalación
- Para instalación en pared de obra o en pared ligera
 - Compatible con todos los lavabos suspendidos con grifería instalada sobre consola
 - Testado a 150 kg
 - Para profundidades entre 120 y 170 mm
 - Anclajes ajustables en altura y anchura

Producto	Acabado	Referencia	Euro (€)
Prosyst estructura de lavabo	Neutro	R010267	204



Ref.	Min height	Max height
A	665-X	1070
B	605-X	1010
C	487,5-X	885

Prosyst estructura de lavabo para grifería mural

Descripción

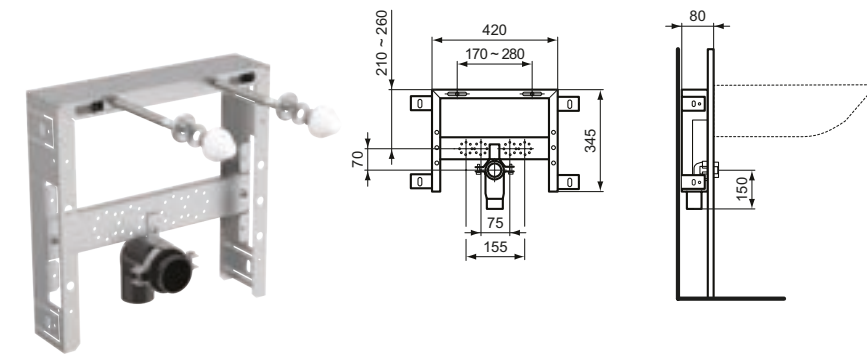
- Bastidor con protección anticorrosión y antiarañazos
 - Sistema EasyFix para una fácil instalación
 - Instalación sencilla por 1 sola persona
 - Patas ajustables de 0 a 30 cm
 - Incluido en el producto
 - Conexiones de desagüe de Ø 40-32 /50-40 mm
 - Kit de fijación de lavabo
 - Material para ajuste de estructura
 - Conexiones para alimentación de 1/2" a escuadra
- ### Instalación
- Para instalación en pared de obra o en pared ligera
 - Compatible con todos los lavabos suspendidos con grifería mural
 - Testado a 150 kg
 - Para profundidades entre 120 y 170 mm
 - Anclajes ajustables en altura y anchura

Producto	Acabado	Referencia	Euro (€)
Prosyst estructura de lavabo	Neutro	R016167	175

Prosyst estructura ligera para lavabo

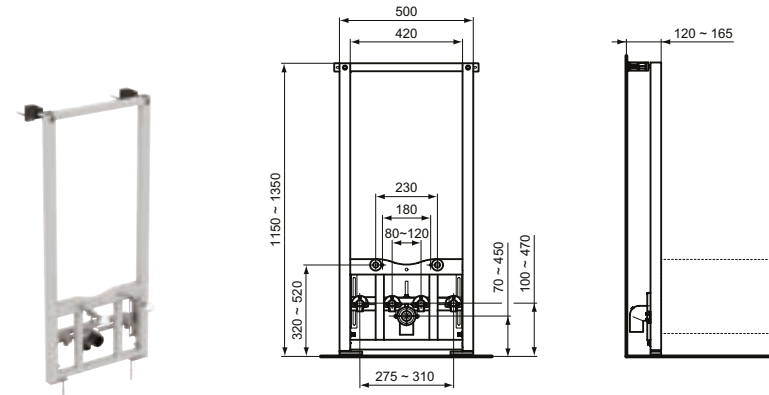
Descripción

- Bastidor con protección anticorrosión y antiarañazos
 - Instalación sencilla por 1 sola persona
 - Incluido en el producto
 - Conexiones de desagüe de Ø 40-32 /50-40 mm
 - Kit de fijación de lavabo
 - Material para ajuste de estructura
- ### Instalación
- Para instalación en pared de obra
 - Compatible con todos los lavabos suspendidos
 - Testado a 150 kg
 - Profundidad mínima 80 mm
 - Anclajes ajustables en altura y anchura



Producto	Acabado	Referencia	Euro (€)
Prosyst estructura ligera lavabo	Neutro	R016467	135

Bastidores Bidé

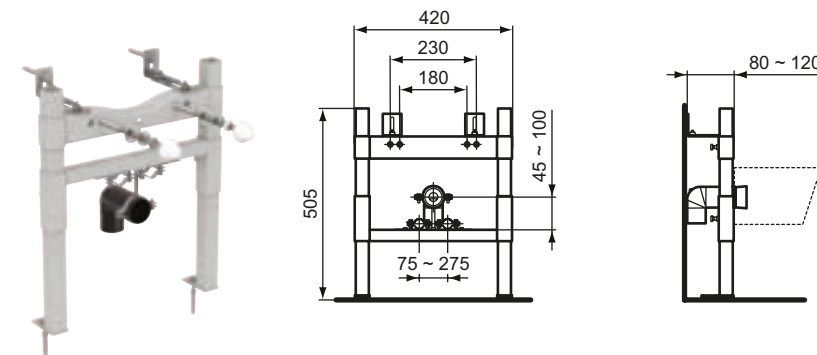


Prosyst estructura para bidé

Descripción

- Bastidor con protección anticorrosión y antiarañazos
 - Sistema EasyFix para una fácil instalación
 - Instalación sencilla por 1 sola persona
 - Patas ajustables de 0 a 20 cm
 - Incluido en el producto
 - Conexiones de desagüe de Ø 40-32 /50-40 mm
 - Varillas roscadas con protector para montaje
 - Kit de fijación vista de bidé
 - Material para ajuste de estructura
 - Conexiones para alimentación de 1/2" a escuadra
- ### Instalación
- Para instalación en doble pared ligera o frente a pared de obra
 - Compatible con todos los bidés suspendidos
 - Testado a 400 kg según norma EN 14055
 - Para bidés con anclajes a 180 y 230 mm
 - Para profundidades entre 120 y 165 mm

Producto	Acabado	Referencia	Euro (€)
Prosyst estructura bidé	Neutro	R016267	239

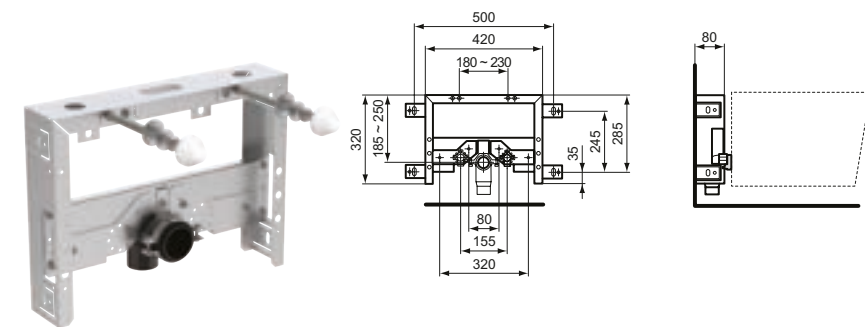


Prosyst semi estructura para bidé

Descripción

- Bastidor con protección anticorrosión y antiarañazos
 - Instalación sencilla por 1 sola persona
 - Patas ajustables de 0 a 20 cm
 - Incluido en el producto
 - Conexiones de desagüe de Ø 40-32 /50-40 mm
 - Varillas roscadas con protector para montaje
 - Kit de fijación vista de bidé
 - Material para ajuste de estructura
- ### Instalación
- Para instalación frente a pared de obra
 - Compatible con todos los bidés suspendidos
 - Testado a 400 kg según norma EN 14055
 - Altura del desagüe ajustable
 - Para profundidades entre 80 y 120 mm

Producto	Acabado	Referencia	Euro (€)
Prosyst semi estructura bidé	Neutro	R015967	170



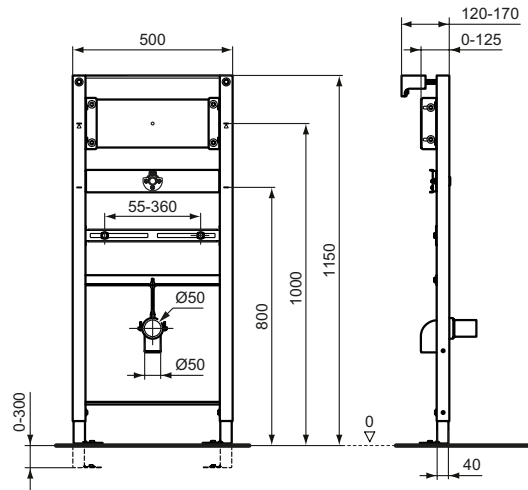
Prosyst estructura ligera para bidé

Descripción

- Bastidor con protección anticorrosión y antiarañazos
 - Instalación sencilla por 1 sola persona
 - Incluido en el producto
 - Conexiones de desagüe de Ø 40-32 /50-40 mm
 - Varillas roscadas con protector para montaje
 - Kit de fijación vista de bidé
 - Material para ajuste de estructura
- ### Instalación
- Para instalación en pared de obra
 - Compatible con todos los bidés suspendidos
 - Testado a 400 kg según norma EN 14055
 - Altura del desagüe ajustable

Producto	Acabado	Referencia	Euro (€)
Prosyst estructura ligera bidé	Neutro	R016567	120

Bastidores Urinarios



Prosys estructura universal de urinario con soporte para pulsador

Descripción

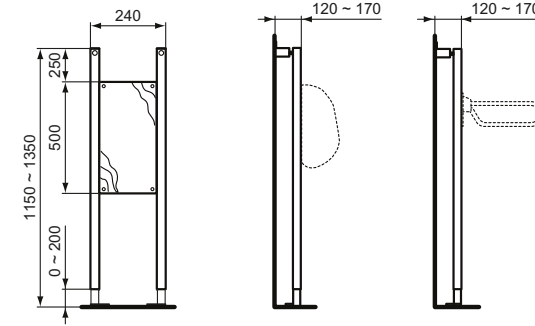
- Bastidor con protección anti corrosión y antiarañazos
- Sistema EasyFix para una fácil instalación
- Instalación sencilla por 1 sola persona
- Patas ajustables de 0 a 30 cm
- Incluido en el producto
- Codo de desagüe de Ø 50
- Varillas roscadas con protector para montaje
- Kit de fijación de urinario
- Material para ajuste de estructura
- Conexión para alimentación de 1/2 " a escuadra
- Soporte para sujeción de cuerpo empotrado de pulsador

Instalación

- Para instalación en doble pared ligera o frente a pared de obra
- Compatible con todos los urinarios suspendidos
- Testado a 100 kg
- Para profundidades entre 120 y 170 mm
- Anclajes ajustables en altura y anchura
- Para instalación electrónica o neumática
- Compatible con placas de urinario Prosys

Producto	Acabado	Referencia	Euro (€)
Prosys estructura universal	Neutro	R016367	330

Bastidores Duchas y otros



Prosys estructura para accesorios

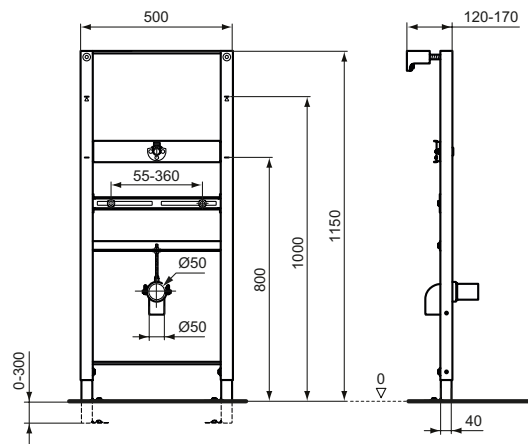
Descripción

- Bastidor con protección anticorrosión y antiarañazos
- Sistema EasyFix para una fácil instalación
- Instalación sencilla por 1 sola persona
- Patas ajustables de 0 a 200 mm
- Incluido en el producto
- Material para ajuste de estructura

Instalación

- Para instalación en todo tipo de paredes
- Compatible con pasamanos abatibles, fijos y separadores de urinario
- Para profundidades entre 120 y 170 mm

Producto	Acabado	Referencia	Euro (€)
Prosys estructura para accesorios	Neutro	R010567	192



Prosys estructura universal de urinario

Descripción

- Bastidor con protección anticorrosión y antiarañazos.
- Sistema EasyFix para una fácil instalación
- Instalación sencilla por 1 sola persona
- Patas ajustables de 0 a 30 cm
- Incluido en el producto
- Codo de desagüe de Ø 50
- Varillas roscadas con protector para montaje
- Kit de fijación de urinario
- Material para ajuste de estructura
- Conexión para alimentación de 1/2 " a escuadra

Instalación

- Para instalación en doble pared ligera o frente a pared de obra
- Compatible con todos los urinarios suspendidos
- Testado a 100 kg
- Para profundidades entre 120 y 170 mm
- Anclajes ajustables en altura y anchura

Producto	Acabado	Referencia	Euro (€)
Prosys estructura universal	Neutro	R010367	204

Lavabos

Elige entre una gran variedad de lavabos para satisfacer todas tus necesidades.

Cada uno con una personalidad y un estilo diferente para que puedas encontrar tu mejor opción.

- 346 Lavabos tradicionales
- 354 Lavamanos
- 362 Lavabos apoyo / Sobre encimera
- 368 Lavabos encastre
- 374 Lavabos para muebles
- 380 Lavabos especiales
- 384 Accesorios



Lavabos Tradicionales

50 cm



Strada II
Lavabo mural 50 cm
P. 348



Connect Air
Lavabo mural 50 cm
P. 349



Connect
Lavabo mural 50 cm
P. 349



Tesi
Lavabo mural 50 cm
P. 351



i.life B
Lavabo mural 50 cm
P. 352

50 cm



I.life S II
Lavabo mural 50 cm
P. 352



I.life A II
Lavabo mural 50 cm
P. 353



Eurovit
Lavabo mural 50 cm
P. 353



Connect Air
Lavabo mural 55 cm
P. 349



Connect
Lavabo mural 55 cm
P. 349

55 cm



Tesi
Lavabo mural 55 cm
P. 351



i.life B
Lavabo mural 55 cm
P. 352



i.life S
Lavabo mural 55 cm
P. 352



i.life A
Lavabo mural 55 cm
P. 353



Eurovit
Lavabo mural 55 cm
P. 353

60 cm



Strada II
Lavabo mural 60 cm
P. 348



Connect Air
Lavabo mural 60 cm
P. 349



Connect
Lavabo mural 60 cm
P. 349



Tesi
Lavabo mural 60 cm
P. 351



i.life B
Lavabo mural 60 cm
P. 352

60 cm



I.life A
Lavabo mural 60 cm
P. 353



Eurovit
Lavabo mural 60 cm
P. 353



Connect Air
Lavabo mural 65 cm
P. 349



Connect
Lavabo mural 65 cm
P. 349



i.life B
Lavabo mural 65 cm
P. 352

55 cm

Lavabos Tradicionales

65 cm



i.life S
Lavabo mural 65 cm
P. 352



i.life A
Lavabo mural 65 cm
P. 353



Eurovit
Lavabo mural 65 cm
P. 353

Lavamanos

35 cm



i.life A
Lavamanos 35 cm
P. 359



Eurovit
Lavamanos 35 cm
P. 360



i.life S
Lavamanos 37 cm
P. 358



Connect Air
Lavamanos 40 cm
P. 356



Connect
Lavamanos 40 cm
P. 357

37 cm

40 cm

40 cm



i.life A
Lavamanos 40 cm
P. 359



Strada II
Lavamanos 45 cm
P. 356



Tesi
Lavamanos 45 cm
P. 357



i.life B
Lavamanos 45 cm
P. 358



i.life S
Lavamanos 45 cm
P. 358

45 cm

45 cm



Eurovit
Lavamanos 45 cm
P. 360



Eurovit
Lavamanos 50 cm
P. 361



Connect
Lavamanos 55 cm
P. 357

50 cm

55 cm

Lavabos sobre encimera

38 cm



Strada II
Lavabo mural 38 cm
P. 365

40 cm



Strada II
Lavabo mural 40 cm
P. 364



Connect Air
Lavabo mural 40 cm
P. 366



i.life B
Lavabo mural 40 cm
P. 367

45 cm



Strada II
Lavabo mural 45 cm
P. 365

45 cm



i.life B
Lavabo mural 45 cm
P. 367

50 cm



Strada II
Lavabo mural 50 cm
P. 365

60 cm



Strada II
Lavabo mural 60 cm
P. 364



Connect Air
Lavabo mural 60 cm
P. 366



i.life B
Lavabo mural 60 cm
P. 367

80 cm



Strada II
Lavabo mural 80 cm
P. 364

100 cm



Strada II
Lavabo mural 100 cm
P. 364

120 cm



Strada II
Lavabo mural 120 cm
P. 364

Lavabos para mueble

50 cm



Connect Air
Lavabo mural 50 cm
P. 376



Tesi
Lavabo mural 50 cm
P. 377



i.life S
Lavabo mural 50 cm
P. 378

60 cm



Connect Air
Lavabo mural 60 cm
P. 376



Tesi
Lavabo mural 60 cm
P. 377

Lavabos para mueble

60 cm



i.life B
Lavabo mural 60 cm
P. 377



i.life S
Lavabo mural 60 cm
P. 378



i.life A
Lavabo mural 60 cm
P. 379



Tempo
Lavabo mural 60 cm
P. 379

80 cm



Connect Air
Lavabo mural 80 cm
P. 376

80 cm



Tesi
Lavabo mural 80 cm
P. 377



i.life B
Lavabo mural 80 cm
P. 377



i.life S
Lavabo mural 80 cm
P. 378



i.life A
Lavabo mural 80 cm
P. 379



Tempo
Lavabo mural 80 cm
P. 379

100 cm



Connect Air
Lavabo mural 100 cm
P. 376



Tesi
Lavabo mural 100 cm
P. 377



i.life B
Lavabo mural 100 cm
P. 377



i.life A
Lavabo mural 100 cm
P. 379



Connect Air
Lavabo mural 120 cm
P. 376

120 cm



i.life B
Lavabo mural 120 cm
P. 378



i.life A
Lavabo mural 120 cm
P. 379



Lavabos

Lavabos tradicionales

La versatilidad en cuanto a tamaños y estilos de la colección la convierten en una solución ideal para cualquier espacio

Lavabos tradicionales



Lavabo
Strada II



Lavabo
Connect Air



Lavabo
Connect



Lavabo
Tesi



Lavabo
i.life B



Lavabo
i.life S

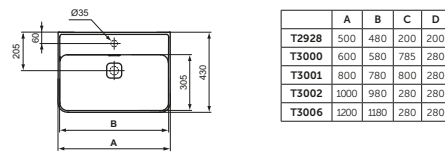
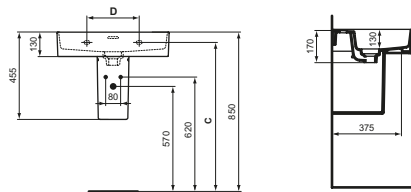


Lavabo
i.life A



Lavabo
Eurovit

Strada II



	A	B	C	D
T2928	500	480	200	200
T3000	600	580	785	280
T3001	800	780	800	280
T3002	1000	980	280	280
T3006	1200	1180	280	280

Lavabo mural con rebosadero y orificio para grifería

Descripción

- Gres
- Con rebosadero visto
- Con uno o dos orificios para grifería
- Para instalación a pared, semipedestal o sifón visto
- Precisa 2 unidades de juego de fijación para las medidas de 100 cm y 120 cm
- Embellecedor cerámico blanco para desagüe incluido
- Cara posterior no esmaltada
- Juego de fijación a pared no incluido. Ref. J117767

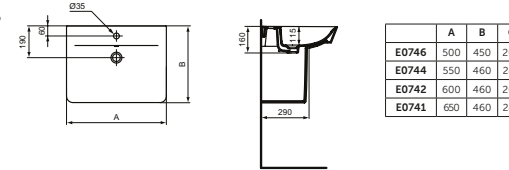
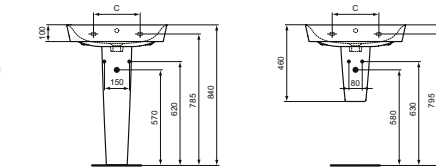
Acabado



01

Producto	Acabado	Referencia	Euro (€)
Lavabo mural 50 cm	Blanco	T292801	293
Lavabo mural 60 cm	Blanco	T300001	348
Lavabo mural 80 cm	Blanco	T300101	519
Lavabo mural 100 cm	Blanco	T300201	653
Lavabo mural 120 cm	Blanco	T300601	811
Lavabo mural 120 cm con 2 orificios para grifería	Blanco	T359501	811
Producto recomendado			
Semipedestal	Blanco	T299601	128
Juego fijación pared	Neutro	J117767	6

Connect Air



	A	B	C
E0746	500	450	200
E0744	550	460	280
E0742	600	460	200
E0741	650	460	280

Lavabo mural con rebosadero y orificio para grifería

Descripción

- Gres
- Con rebosadero visto
- Con orificio para grifería
- Juego de fijación a pared no incluido Ref. J117767

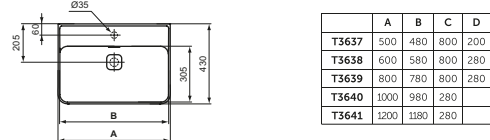
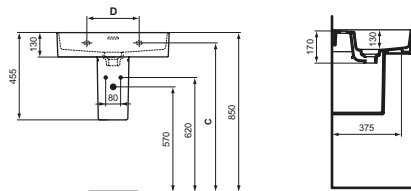
Acabado



01 V3

Producto	Acabado	Referencia	Euro (€)
Lavabo mural 50 cm	Blanco	E074601	128
Lavabo mural 55 cm	Blanco	E074401	140
Lavabo mural 60 cm	Blanco	E074201	153
Lavabo mural 65 cm	Negro mate	E0298V3	214
	Blanco	E074101	177
Producto recomendado			
Pedestal	Blanco	E074901	116
Semipedestal	Blanco	E074801	97
Juego fijación pared	Neutro	J117767	6

Connect



	A	B	C	D
T3637	500	480	800	200
T3638	600	580	800	280
T3639	800	780	800	280
T3640	1000	980	280	280
T3641	1200	1180	280	280

Lavabo mural con rebosadero sin orificio para grifería

Descripción

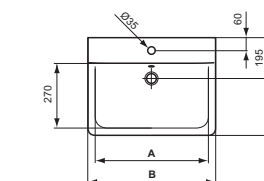
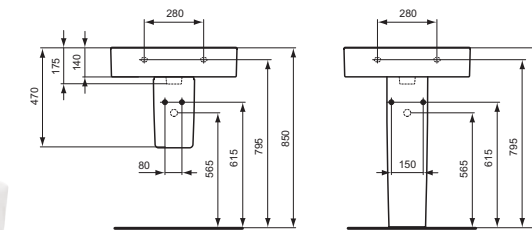
- Gres
- Con rebosadero visto
- Sin orificio para grifería
- Para instalación a pared, semipedestal o sifón visto
- Precisa 2 unidades de juego de fijación para las medidas de 100cm y 120cm
- Embellecedor cerámico blanco para desagüe incluido
- Cara posterior no esmaltada
- Juego de fijación a pared no incluido. Ref. J117767

Acabado



01

Producto	Acabado	Referencia	Euro (€)
Lavabo mural 50 cm	Blanco	T363701	293
Lavabo mural 60 cm	Blanco	T363801	348
Lavabo mural 80 cm	Blanco	T363901	519
Lavabo mural 100 cm	Blanco	T364001	653
Lavabo mural 120 cm	Blanco	T364101	811
Producto recomendado			
Semipedestal	Blanco	T299601	128
Juego fijación pared	Neutro	J117767	6



	A	B	C
E7138	500	450	200
E7139	550	460	280
E7141	600	460	200
E7729	650	460	280

Lavabo mural con rebosadero y orificio para grifería

Descripción

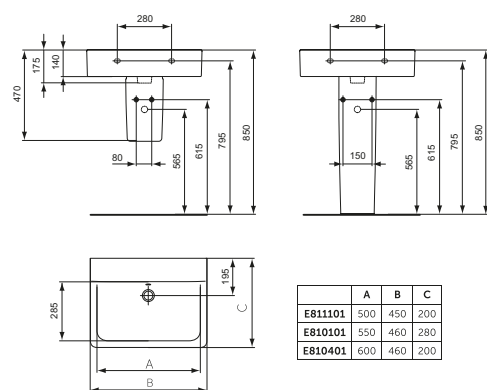
- Gres
- Con rebosadero visto
- Con orificio para grifería
- Juego de fijación a pared no incluido Ref. J117767

Acabado



01

Producto	Acabado	Referencia	Euro (€)
Lavabo mural 50 cm	Blanco	E713801	107
Lavabo mural 55 cm	Blanco	E713901	147
Lavabo mural 60 cm	Blanco	E714101	158
Lavabo mural 65 cm	Blanco	E772901	185
Producto recomendado			
Pedestal	Blanco	E711201	116
Semipedestal	Blanco	E711301	116
Juego fijación pared	Neutro	J117767	6



Lavabo mural con rebosadero sin orificio para grifería

Descripción

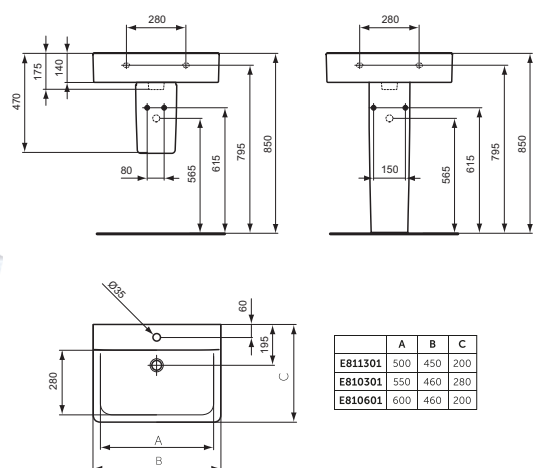
- Gres
- Con rebosadero visto
- Sin orificio para grifería
- Producto suministrado sin caja
- Juego de fijación a pared no incluido. Ref. J117767

Acabado



	A	B	C
E811101	500	450	200
E810101	550	460	280
E810401	600	460	200

Producto	Acabado	Referencia	Euro (€)
Lavabo mural rectangular 55 cm	Blanco	E811101	147
Lavabo mural rectangular 60 cm	Blanco	E810101	158
Lavabo mural rectangular 65 cm	Blanco	E810401	185
Producto recomendado			
Pedestal	Blanco	E711201	116
Semipedestal	Blanco	E711301	116
Juego fijación pared	Neutro	J117767	6



Lavabo mural sin rebosadero con orificio para grifería

Descripción

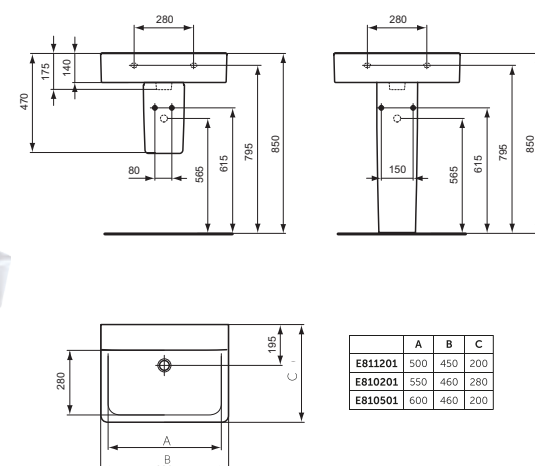
- Gres
- Sin rebosadero visto
- Con orificio para grifería
- Instalación a pared
- Producto suministrado sin caja
- Juego de fijación a pared no incluido. Ref. J117767

Acabado



	A	B	C
E811301	500	450	200
E810301	550	460	280
E810601	600	460	200

Producto	Acabado	Referencia	Euro (€)
Lavabo mural rectangular 55 cm	Blanco	E811301	147
Lavabo mural rectangular 60 cm	Blanco	E810301	158
Lavabo mural rectangular 65 cm	Blanco	E810601	185
Producto recomendado			
Pedestal	Blanco	E711201	116
Semipedestal	Blanco	E711301	116
Juego fijación pared	Neutro	J117767	6



Lavabo mural sin rebosadero sin orificio para grifería

Descripción

- Gres
- Sin rebosadero visto
- Sin orificio para grifería
- Instalación a pared
- Producto suministrado sin caja
- Juego de fijación a pared no incluido. Ref. J117767

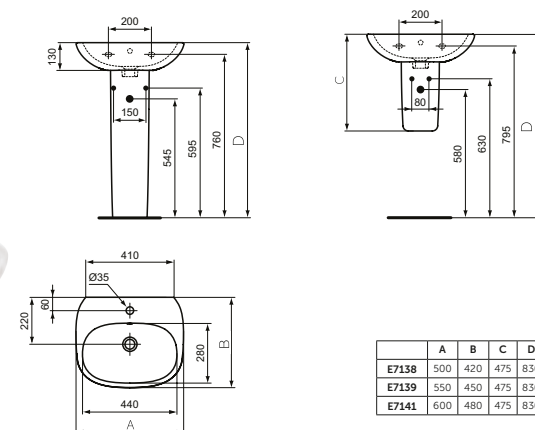
Acabado



	A	B	C
E811201	500	450	200
E810201	550	460	280
E810501	600	460	200

Producto	Acabado	Referencia	Euro (€)
Lavabo mural 55 cm	Blanco	E811201	147
Lavabo mural 60 cm	Blanco	E810201	158
Lavabo mural 65 cm	Blanco	E810501	185
Producto recomendado			
Pedestal	Blanco	E711201	116
Semipedestal	Blanco	E711301	116
Juego fijación pared	Neutro	J117767	6

Tesi



Lavabo mural con rebosadero y orificio para grifería

Descripción

- Gres
- Con rebosadero visto
- Con orificio para grifería
- Instalación a pared
- Producto suministrado sin caja
- Juego de fijación a pared no incluido. Ref. J117767

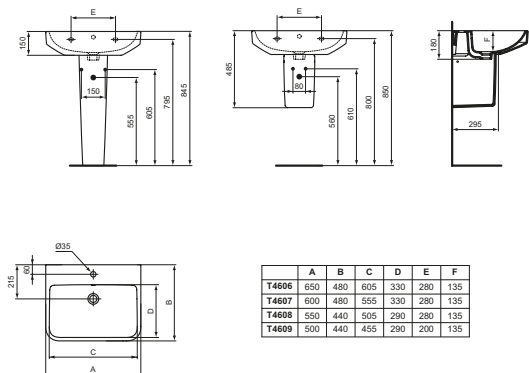
Acabado



	A	B	C	D
E7138	500	420	475	830
E7139	550	450	475	830
E7141	600	480	475	830

Producto	Acabado	Referencia	Euro (€)
Lavabo mural 50 cm	Blanco	T009901	131
Lavabo mural 55 cm	Blanco	T352301	135
Lavabo mural 60 cm	Blanco	T352201	139
Producto recomendado			
Pedestal	Blanco	T351901	104
Semipedestal	Blanco	T351801	104
Juego fijación pared	Neutro	J117767	6

i.life B



Lavabo mural con rebosadero y orificio para grifería

Descripción

- Con rebosadero
- Con orificio para grifería
- Para instalación a pared
- Juego de fijación a pared no incluido. Ref. J117767

Acabado



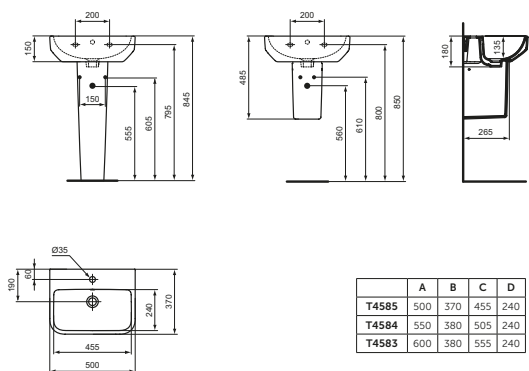
01

	A	B	C	D	E	F
T4606	650	480	605	330	280	135
T4607	600	480	555	330	280	135
T4608	550	440	505	290	280	135
T4609	500	440	455	290	200	135

Producto	Acabado	Referencia	Euro (€)
Lavabo mural 50 cm	Blanco	T460901	125
Lavabo mural 55 cm	Blanco	T460801	130
Lavabo mural 60 cm	Blanco	T460701	155
Lavabo mural 65 cm	Blanco	T460601	160

Producto recomendado	Acabado	Referencia	Euro (€)
Pedestal	Blanco	T473901	81
Juego fijación pared	Neutro	J117767	6

i.life S



Lavabo mural con rebosadero y orificio para grifería

Descripción

- Con rebosadero
- Con orificio para grifería
- Para instalación a pared
- Juego de fijación a pared no incluido. Ref. J117767

Acabado



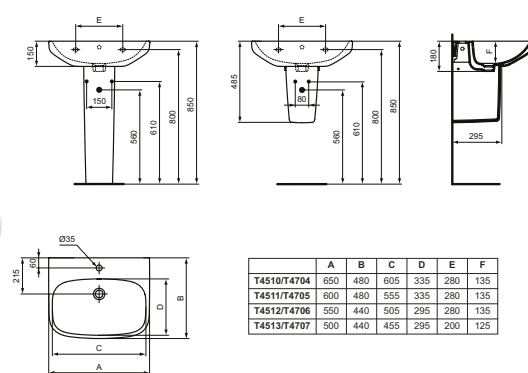
01

	A	B	C	D
T4585	500	370	455	240
T4584	550	380	505	240
T4583	600	380	555	240

Producto	Acabado	Referencia	Euro (€)
Lavabo mural compacto 50 cm	Blanco	T458501	119
Lavabo mural compacto 55 cm	Blanco	T458401	123
Lavabo mural compacto 60 cm	Blanco	T458301	129

Producto recomendado	Acabado	Referencia	Euro (€)
Pedestal	Blanco	T473901	81
Semipedestal	Blanco	T474001	81
Juego fijación pared	Neutro	J117767	6

i.life A



Lavabo mural con rebosadero y orificio para grifería

Descripción

- Con rebosadero
- Con orificio para grifería
- Para instalación a pared
- Juego de fijación a pared no incluido. Ref. J117767

Acabado



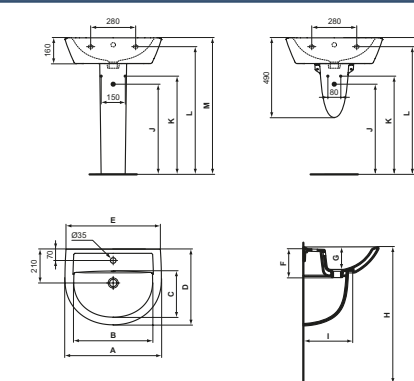
01

	A	B	C	D	E	F
T4510/T4704	650	480	605	335	280	135
T4511/T4705	600	480	555	335	280	135
T4512/T4706	550	440	505	295	280	135
T4513/T4707	500	440	455	295	200	125

Producto	Acabado	Referencia	Euro (€)
Lavabo mural 50 cm	Blanco	T470701	81
Lavabo mural 55 cm	Blanco	T470601	85
Lavabo mural 60 cm	Blanco	T470501	88
Lavabo mural 65 cm	Blanco	T470401	115

Producto recomendado	Acabado	Referencia	Euro (€)
Pedestal	Blanco	T471201	61
Semipedestal	Blanco	T471301	75
Juego fijación pared	Neutro	J117767	6

Eurovit



Lavabo mural redondo con rebosadero y orificio para grifería

Descripción

- Gres
- Con rebosadero visto
- Con orificio para grifería
- Producto suministrado sin caja
- Juego de fijación a pared no incluido. Ref. J117767

Acabado

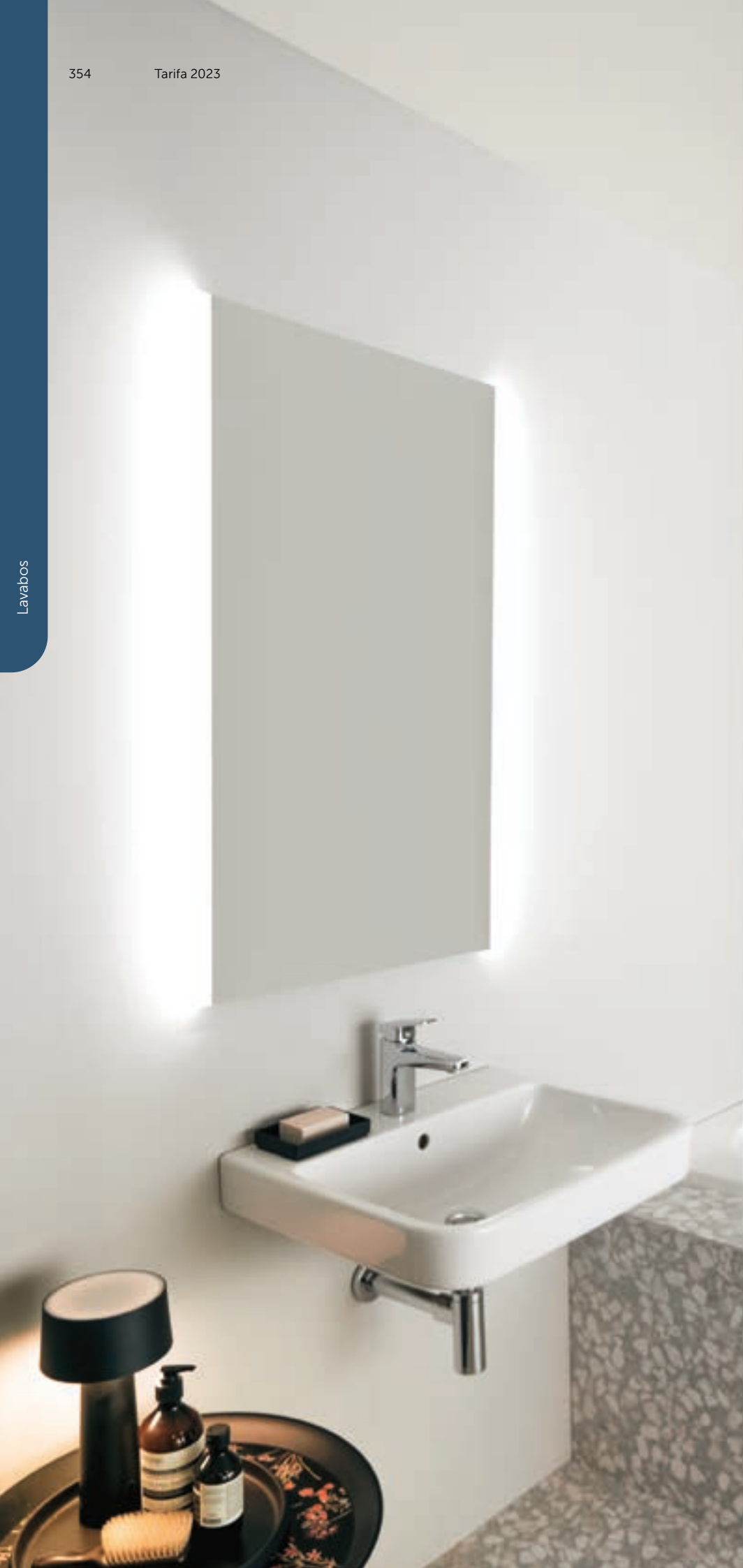


01

	A	B	C	D	E	F	G	H	I	J	K	L	M
W3322	650	555	310	495	635	180	145	865	320	575	625	810	865
W3323	600	490	285	470	585	175	140	860	305	575	625	805	860
W3326	550	440	275	460	540	175	135	840	305	555	605	805	860
W3328	500	395	260	440	485	175	140	860	305	580	630	805	860

Producto	Acabado	Referencia	Euro (€)
Lavabo mural 50 cm	Blanco	W332801	49
Lavabo mural 55 cm	Blanco	W332601	61
Lavabo mural 60 cm	Blanco	W332301	61
Lavabo mural 65 cm	Blanco	W332201	65

Producto recomendado	Acabado	Referencia	Euro (€)
Pedestal	Blanco	R206601	44
Semipedestal redondo	Blanco	W333001	60
Juego fijación pared	Neutro	J117767	6



Lavabos

Lavamanos

Aprovecha al máximo el espacio de tu cuarto de baño con los lavamanos de Ideal Standard. Diferentes diseños que se adaptan al espacio disponible, otorgando a la estancia una mayor amplitud visual.

Lavamanos



Lavamanos
Strada II



Lavamanos
Connect Air



Lavamanos
Connect



Lavamanos
Tesi



Lavamanos
i.life B



Lavamanos
i.life S

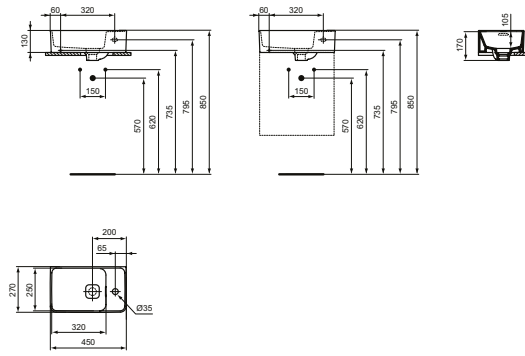


Lavamanos
i.life A



Lavamanos
Eurovit

Strada II



Lavamanos con rebosadero, con orificio para grifería

Descripción

- Gres
- Con rebosadero
- Con orificio para grifería al lado derecho del lavabo
- Cara posterior no esmaltada
- Para instalación a pared
- Embellecedor cerámico blanco para desagüe incluido
- Producto suministrado sin caja
- Juego de fijación a pared no incluido. Ref. TT0299729

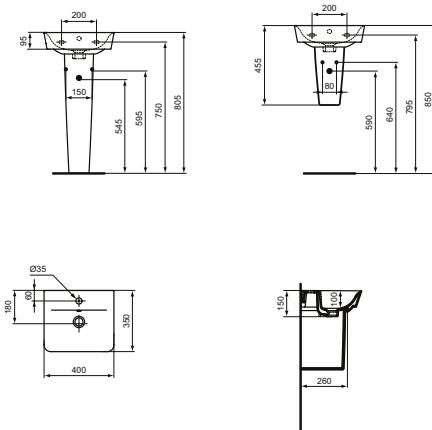
Acabado



01

Producto	Acabado	Referencia	Euro (€)
Lavamanos 45 cm derecha	Blanco	T299401	269
Lavamanos 45 cm izquierda	Blanco	T299501	269

Connect Air

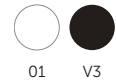


Lavamanos con rebosadero, con orificio para grifería

Descripción

- Gres
- Con rebosadero
- Con orificio para grifería
- Instalación a pared
- Juego de fijación a pared no incluido. Ref. J117767

Acabado

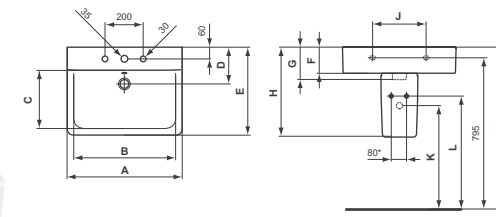


01

V3

Producto	Acabado	Referencia	Euro (€)
Lavamanos 40 cm	Blanco	E074701	125
	Negro mate	E0307V3	177
Producto recomendado			
Pedestal	Blanco	E074901	116
Semipedestal	Blanco	E034501	116
Juego fijación pared	Neutro	J117767	6

Connect



	A	B	C	D	E	F	G	H	J	K	L
E 7140	550	430	205	180	375	140	175	470	280	565	615
E 7137	400	310	205	175	360	125	160	455	195	580	630

Lavamanos con rebosadero, con orificio para grifería

Descripción

- Gres
- Con rebosadero
- Con orificio para grifería
- Para instalación con semipedestal corto E711401
- Producto suministrado sin caja
- Juego de fijación a pared no incluido. Ref. J117767

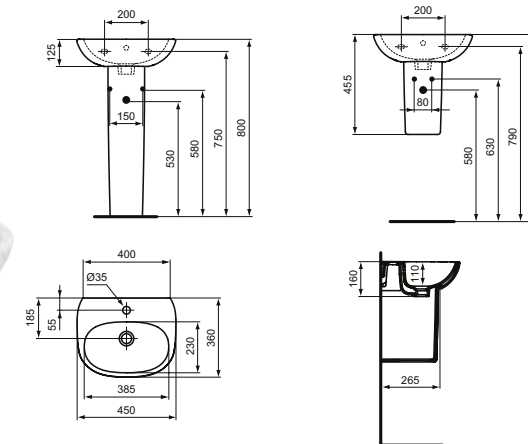
Acabado



01

Producto	Acabado	Referencia	Euro (€)
Lavamanos 55 cm	Blanco	E714001	177
Lavamanos 40 cm	Blanco	E713701	116
Producto recomendado			
Semipedestal corto	Blanco	E711401	92
Juego fijación pared	Neutro	J117767	6

Tesi



Lavamanos con rebosadero, con orificio para grifería

Descripción

- Gres
- Con rebosadero
- Con orificio para grifería
- Instalación a pared
- Juego de fijación a pared no incluido. Ref. J117767

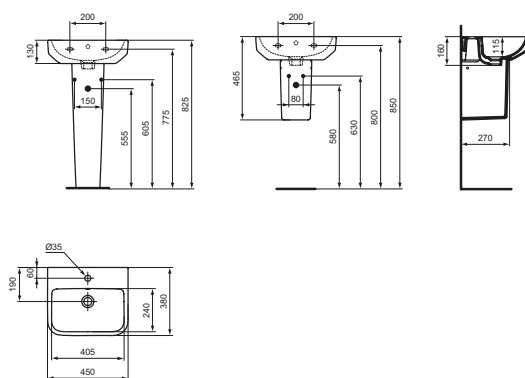
Acabado



01

Producto	Acabado	Referencia	Euro (€)
Lavamanos 45 cm	Blanco	T352401	92
Producto recomendado			
Pedestal	Blanco	T352101	104
Semipedestal	Blanco	T351801	104
Juego fijación pared	Neutro	J117767	6

i.life B



Lavamanos con rebosadero, con orificio para grifería

Descripción

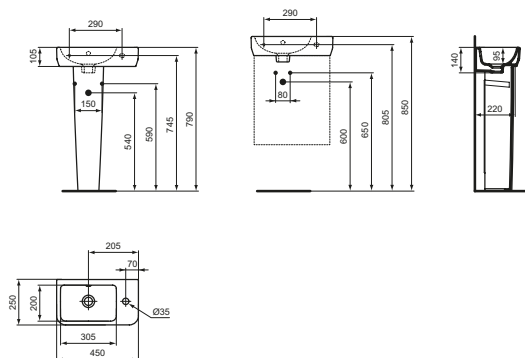
- Gres
- Con rebosadero visto
- Con orificio para grifería
- Instalación a pared
- Juego de fijación a pared no incluido. Ref. J117767

Acabado



Producto	Acabado	Referencia	Euro (€)
Lavamanos 45 cm	Blanco	T461001	155
Producto recomendado			
Pedestal lavamanos	Blanco	T473901	81
Semipedestal	Blanco	T474001	81
Juego fijación pared	Neutro	J117767	6

i.life S



Lavamanos con rebosadero, con orificio para grifería

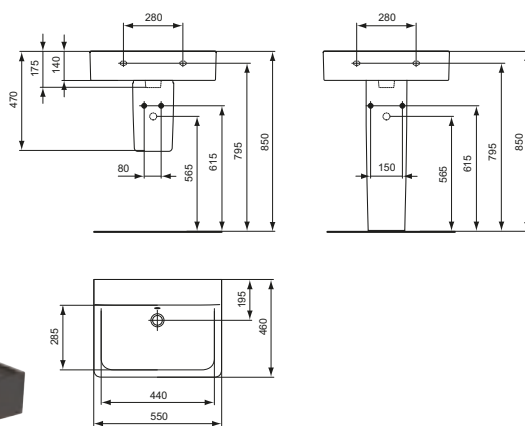
Descripción

- Gres
- Con rebosadero visto
- Con orificio para grifería
- Para instalación a pared
- Juego de fijación a pared no incluido. Ref. TT0299729

Acabado



Producto	Acabado	Referencia	Euro (€)
Lavamanos 45 cm	Blanco	T458601	73

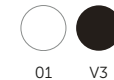


Lavamanos sin rebosadero, con orificio para grifería

Descripción

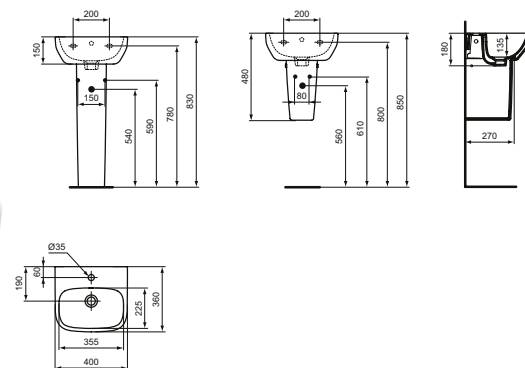
- Gres
- Con rebosadero visto
- Con orificio para grifería
- Para instalación a pared
- Juego de fijación a pared no incluido. Ref. TT0299729

Acabado



Producto	Acabado	Referencia	Euro (€)
Lavamanos 37 cm derecha	Blanco	E211201	89
	Negro mate	E2112V3	145
Lavamanos 37 cm izquierda	Blanco	E211301	89
	Negro mate	E2113V3	145

i.life A



Lavamanos con rebosadero, con orificio para grifería

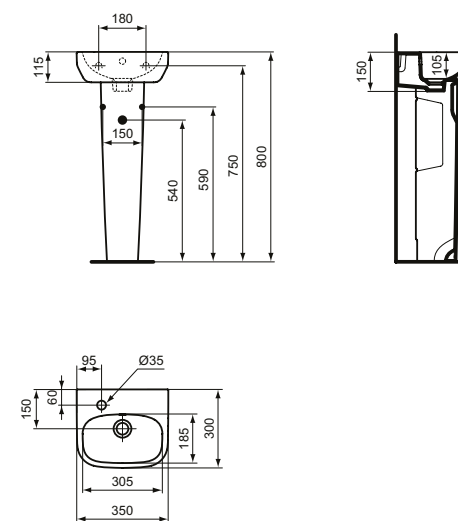
Descripción

- Gres
- Con rebosadero visto
- Con orificio para grifería
- Instalación a pared
- Juego de fijación a pared no incluido. Ref. J117767

Acabado



Producto	Acabado	Referencia	Euro (€)
Lavamanos 40 cm	Blanco	T470801	76
Producto recomendado			
Pedestal lavamanos	Blanco	T471401	61
Semipedestal lavamanos	Blanco	T471501	89
Juego fijación pared	Neutro	J117767	6



Lavamanos con rebosadero, con orificio en el lateral para grifería

Descripción

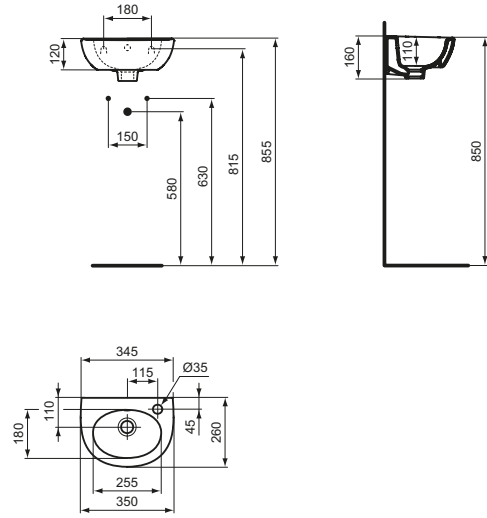
- Gres
- Con rebosadero visto
- Con orificio para grifería
- Para instalación a pared
- El lado indica la posición de la grifería (derecha= grifería posicionado a la derecha)
- Juego de fijación a pared no incluido. Ref. J117767

Acabado



Producto	Acabado	Referencia	Euro (€)
Lavamanos 35 cm izquierda	Blanco	T470901	73
Lavamanos 35 cm derecha	Blanco	T471001	73

Producto recomendado	Acabado	Referencia	Euro (€)
Pedestal lavamanos	Blanco	T471401	61
Semipedestal lavamanos	Blanco	T471501	89
Juego fijación pared	Neutro	J117767	6



Lavamanos con rebosadero, con orificio para grifería, orificio lado

Descripción

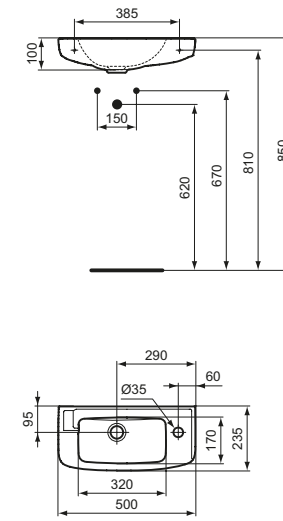
- Gres
- Con rebosadero visto
- Con orificio para grifería en el lado derecho
- Instalación a pared
- Producto suministrado sin caja
- Juego de fijación a pared no incluido. Ref. J117767

Acabado



01

Producto	Acabado	Referencia	Euro (€)
Lavamanos 35 cm derecha	Blanco	E871601	50
Lavamanos 35 cm izquierda	Blanco	W330001	50
Producto recomendado			
Juego fijación pared	Neutro	J117767	6



Lavamanos sin rebosadero, con orificio para grifería

Descripción

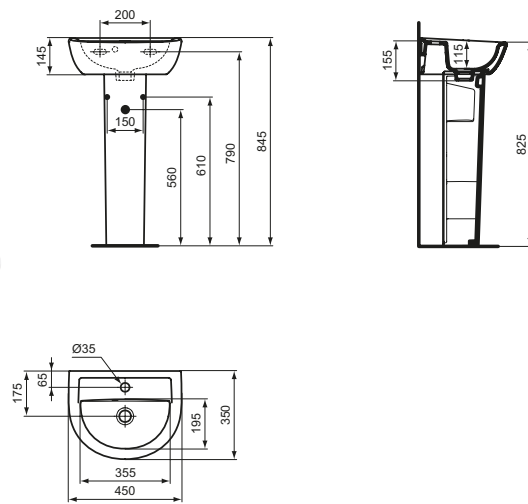
- Gres
- Sin rebosadero
- Con orificio para grifería
- Instalación a pared
- Producto suministrado sin caja
- Juego de fijación a pared no incluido. Ref. J117767

Acabado



01

Producto	Acabado	Referencia	Euro (€)
Lavamanos 50 cm	Blanco	R421901	62
Producto recomendado			
Juego fijación pared	Neutro	J117767	6



Lavamanos con rebosadero, con orificio para grifería, orificio centro

Descripción

- Gres
- Con rebosadero visto
- Con orificio para grifería
- Instalación a pared
- Producto suministrado sin caja
- Juego de fijación a pared no incluido. Ref. J117767

Acabado



01

Producto	Acabado	Referencia	Euro (€)
Lavamanos 45 cm	Blanco	E872101	57
Producto recomendado			
Pedestal	Blanco	R206601	44
Juego fijación pared	Neutro	J117767	6



Lavabos

Lavabos sobre encimera

Imprime elegancia y modernidad al espacio a través de las múltiples variedades de diseño que ofrece.

Sobre encimera



Sobre encimera
Strada II

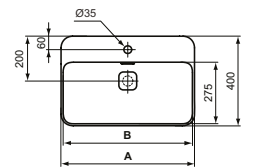
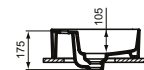
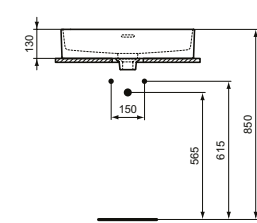


Sobre encimera
Connect Air



Sobre encimera
i.life B

Strada II



	A	B
T2998	600	585
T2996	500	485
T3643	500	480
T3644	600	580
T3645	800	780
T3646	1000	780
T3647	1200	1180
T3648	1200	1180

Lavabo sobre encimera con rebosadero, con orificio para grifería

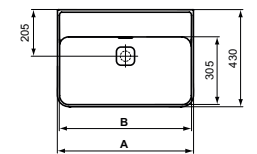
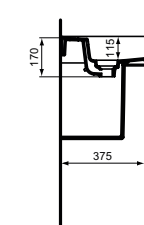
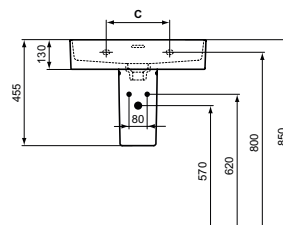
Descripción

- Gres
- Con rebosadero
- Con orificio para grifería
- 4 caras esmaltadas
- Para instalación sobre encimera
- Embellecedor cerámico blanco para desagüe incluido

Acabado



Producto	Acabado	Referencia	Euro (€)
Lavabo sobre encimera 50 cm	Blanco	T296601	341
Lavabo sobre encimera 50 cm, rectificado	Blanco	T364301	323
Lavabo sobre encimera 60 cm	Blanco	T364401	384
Lavabo sobre encimera 60 cm, rectificado	Blanco	T299801	402
Lavabo sobre encimera 80 cm, rectificado	Blanco	T364501	580
Lavabo sobre encimera 100 cm, rectificado	Blanco	T364601	727
Lavabo sobre encimera 120 cm, rectificado	Blanco	T364701	824
Lavabo sobre encimera 120 cm, 2 orificios para grifería, rectificado	Blanco	T364801	824



	A	B	C
T3649	500	480	200
T3650	600	590	260
T3651	800	780	260
T3652	1000	980	280
T3653	1200	1180	340

Lavabo sobre encimera con rebosadero, sin orificio para grifería, rectificado

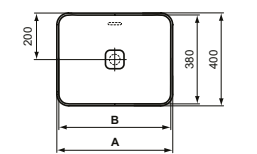
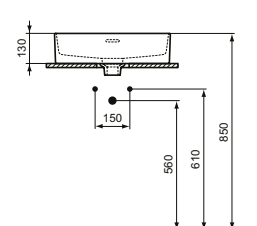
Descripción

- Gres
- Con rebosadero
- Sin orificio para grifería
- 4 caras esmaltadas
- Para instalación sobre encimera
- Embellecedor cerámico blanco para desagüe incluido

Acabado



Producto	Acabado	Referencia	Euro (€)
Lavabo sobre encimera 50 cm, rectificado	Blanco	T364901	323
Lavabo sobre encimera 60 cm, rectificado	Blanco	T365001	384
Lavabo sobre encimera 80 cm, rectificado	Blanco	T365101	580
Lavabo sobre encimera 100 cm, rectificado	Blanco	T365201	727
Lavabo sobre encimera 120 cm, rectificado	Blanco	T365301	824



	A	B
T2999..	600	580
T2965..	500	480
T2963..	400	380

Lavabo sobre encimera con rebosadero, sin orificio para grifería

Descripción

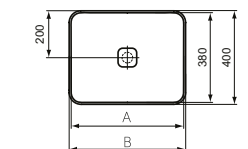
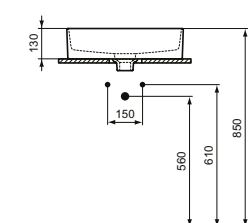
- Gres
- Con rebosadero
- Sin orificio para grifería
- 4 caras esmaltadas
- Kit de fijación a encimera incluido
- Embellecedor cerámico blanco para desagüe incluido

Acabado



Producto	Acabado	Referencia	Euro (€)
Lavabo sobre encimera 40 cm	Blanco	T296301	293
Lavabo sobre encimera 50 cm	Blanco	T296501	354
Lavabo sobre encimera 60 cm	Blanco	T299901	402

Strada II



	A	B
T2962	400	480
T2967	500	400

Lavabo sobre encimera sin rebosadero, sin orificio para grifería

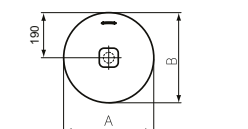
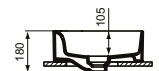
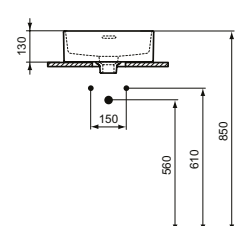
Descripción

- Gres
- Sin rebosadero
- Sin orificio para grifería
- 4 caras esmaltadas
- Para instalación sobre encimera
- Embellecedor cerámico blanco para desagüe incluido

Acabado



Producto	Acabado	Referencia	Euro (€)
Lavabo sobre encimera 40 cm	Blanco	T296201	293
Lavabo sobre encimera 50 cm	Blanco	T296701	341



	A	B
T2929	380	380
T2961	450	450

Lavabo sobre encimera redondo con rebosadero, sin orificio para grifería

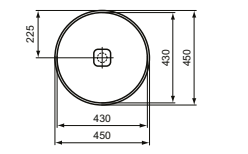
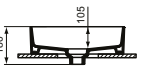
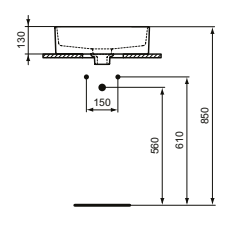
Descripción

- Gres
- Con rebosadero
- Sin orificio para grifería
- Para instalación sobre encimera
- Embellecedor cerámico blanco para desagüe incluido

Acabado



Producto	Acabado	Referencia	Euro (€)
Lavabo sobre encimera 38 cm	Blanco	T292901	293
Lavabo sobre encimera 45 cm	Blanco	T296101	341



Lavabo sobre encimera redondo sin rebosadero, sin orificio para grifería

Descripción

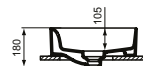
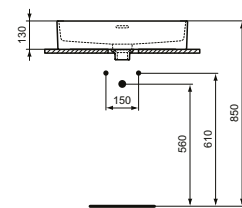
- Gres
- Sin rebosadero
- Sin orificio para grifería
- Para instalación sobre encimera
- Embellecedor cerámico blanco para desagüe incluido

Acabado



Producto	Acabado	Referencia	Euro (€)
Lavabo sobre encimera 45 cm	Blanco	T295901	323

Strada II



Lavabo sobre encimera ovalado con rebosadero, sin orificio para grifería

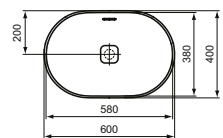
Descripción

- Gres
- Con rebosadero
- Sin orificio para grifería
- Para instalación sobre encimera
- Embellecedor cerámico blanco para desagüe incluido

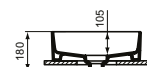
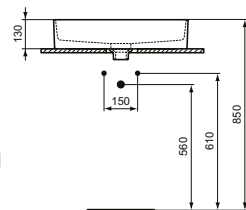
Acabado



01



Producto	Acabado	Referencia	Euro (€)
Lavabo sobre encimera 60 cm	Blanco	T360401	433



Lavabo sobre encimera ovalado sin rebosadero, sin orificio para grifería

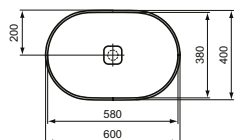
Descripción

- Gres
- Sin rebosadero
- Sin orificio para grifería
- Para instalación sobre encimera
- Embellecedor cerámico blanco para desagüe incluido

Acabado

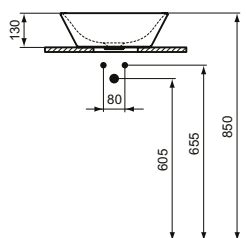


01



Producto	Acabado	Referencia	Euro (€)
Lavabo sobre encimera 60 cm	Blanco	T298101	415

Connect Air



Lavabo sobre encimera sin rebosadero, sin orificio para grifería

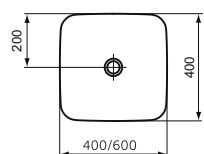
Descripción

- Gres
- Sin rebosadero
- Sin orificio para grifería
- Para instalación sobre encimera
- Kit de fijación a encimera incluido
- 4 caras esmaltadas

Acabado

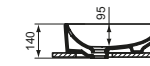
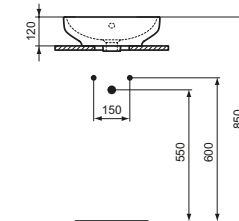


01



Producto	Acabado	Referencia	Euro (€)
Lavabo sobre encimera 40 cm	Blanco	E034701	219
Lavabo sobre encimera 60 cm	Blanco	E034801	280

i.life B



Lavabo sobre encimera redondo con rebosadero, sin orificio para grifería

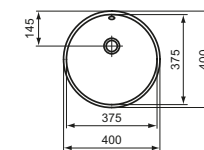
Descripción

- Gres
- Con rebosadero
- Sin orificio para grifería
- Para instalación sobre encimera
- Kit de fijación a encimera incluido
- 4 caras esmaltadas

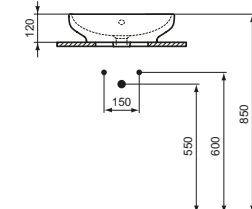
Acabado



01



Producto	Acabado	Referencia	Euro (€)
Lavabo sobre encimera 40 cm	Blanco	T509101	168



Lavabo sobre encimera ovalado con rebosadero, sin orificio para grifería

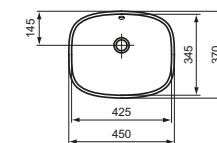
Descripción

- Gres
- Con rebosadero
- Sin orificio para grifería
- Para instalación sobre encimera
- Kit de fijación a encimera incluido
- 4 caras esmaltadas

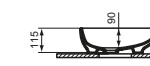
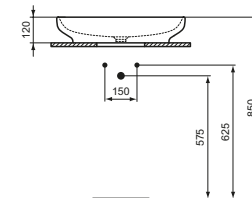
Acabado



01



Producto	Acabado	Referencia	Euro (€)
Lavabo sobre encimera ovalado 45 cm	Blanco	T509201	168



Lavabo sobre encimera ovalado sin rebosadero, sin orificio para grifería

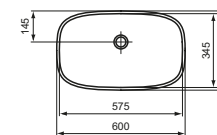
Descripción

- Gres
- Sin rebosadero
- Sin orificio para grifería
- Para instalación sobre encimera
- Kit de fijación a encimera incluido
- 4 caras esmaltadas

Acabado



01



Producto	Acabado	Referencia	Euro (€)
Lavabo sobre encimera 60 cm	Blanco	T508701	185



Lavabos

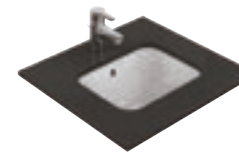
Lavabos encastre

Su elegante diseño de líneas rectas y sencillas apuesta por la versatilidad y equilibrio de formas para integrarse perfectamente en cualquier baño.

Lavabos encastre



Lavabo bajo plano
Ovalado



Lavabo bajo plano
Rectangular



Lavabo bajo plano
Redondo



Lavabo encastre ovalado
Con orificio para grifería



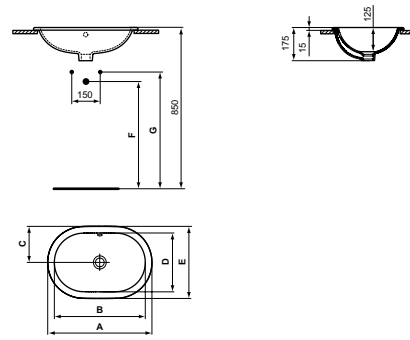
Lavabo encastre ovalado
Sin orificio para grifería



Lavabo encastre redondo
Con orificio para grifería



Lavabo encastre redondo
Sin orificio para grifería



	A	B	C	D	E	F	G
E 5050 ..	620	545	205	335	410	540	590
E 5048 ..	550	480	190	310	380	565	615
E 5046 ..	480	415	175	285	350	540	590

Lavabo bajo plano ovalado con rebosadero, sin orificio para grifería

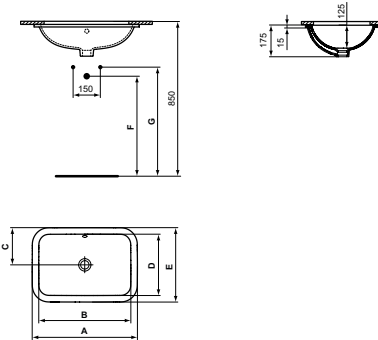
Descripción

- Gres
- Con rebosadero
- Sin orificio para grifería
- Montado por debajo de la encimera
- Juego de fijación incluido

Acabado



Producto	Acabado	Referencia	Euro (€)
Lavabo bajo plano ovalado 48 cm	Blanco	E504601	136
Lavabo bajo plano ovalado 55 cm	Blanco	E504801	154
Lavabo bajo plano ovalado 62 cm	Blanco	E505001	185



	A	B	C	D	E	F	G
E 5061 ..	580	510	205	340	410	540	590
E 5058 ..	500	430	190	310	380	540	590
E 5056 ..	420	355	175	285	350	565	615

Lavabo bajo plano rectangular con rebosadero, sin orificio para grifería

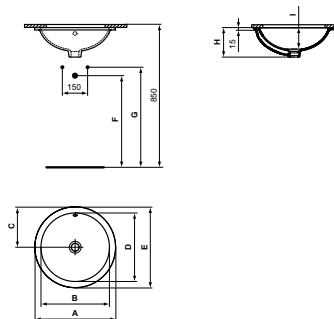
Descripción

- Gres
- Con rebosadero
- Sin orificio para grifería
- Montado por debajo de la encimera
- Juego de fijación incluido

Acabado



Producto	Acabado	Referencia	Euro (€)
Lavabo bajo plano rectangular 42 cm	Blanco	E505601	141
Lavabo bajo plano rectangular 50 cm	Blanco	E505801	154
Lavabo bajo plano rectangular 58 cm	Blanco	E506101	185



	A	B	C	D	E	F	G	H	I
E 5054 ..	480	405	240	405	480	540	590	175	130
E 5052 ..	380	310	190	310	380	550	600	165	120

Lavabo bajo plano redondo con rebosadero, sin orificio para grifería

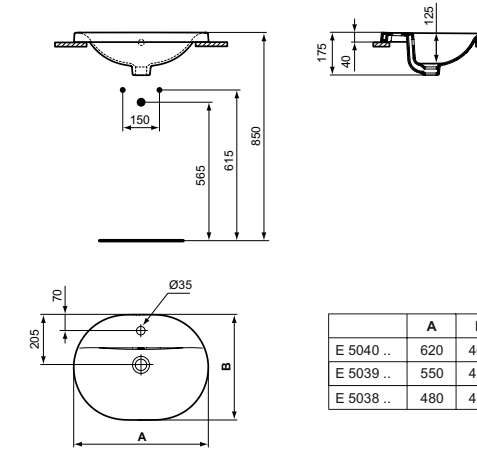
Descripción

- Gres
- Con rebosadero
- Sin orificio para grifería
- Montado por debajo de la encimera
- Juego de fijación incluido

Acabado



Producto	Acabado	Referencia	Euro (€)
Lavabo bajo plano redondo 38 cm	Blanco	E505201	141
Lavabo bajo plano redondo 48 cm	Blanco	E505401	185



	A	B
E 5040 ..	620	460
E 5039 ..	550	430
E 5038 ..	480	400

Lavabo de encastre ovalado con rebosadero y orificio para grifería

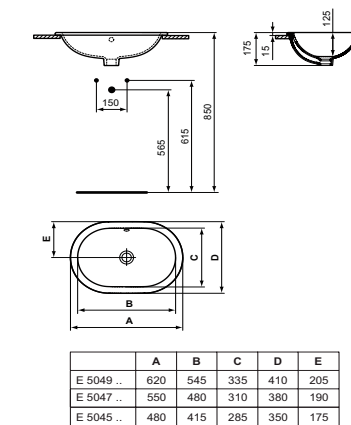
Descripción

- Gres
- Con rebosadero
- Con orificio para grifería
- Lavabo de encastre

Acabado



Producto	Acabado	Referencia	Euro (€)
Lavabo encastre ovalado 55 cm	Blanco	E503901	159
Lavabo encastre ovalado 62 cm	Blanco	E504001	185



	A	B	C	D	E
E 5049 ..	620	545	335	410	205
E 5047 ..	550	480	310	380	190
E 5045 ..	480	415	285	350	175

Lavabo de encastre ovalado con rebosadero, sin orificio para grifería

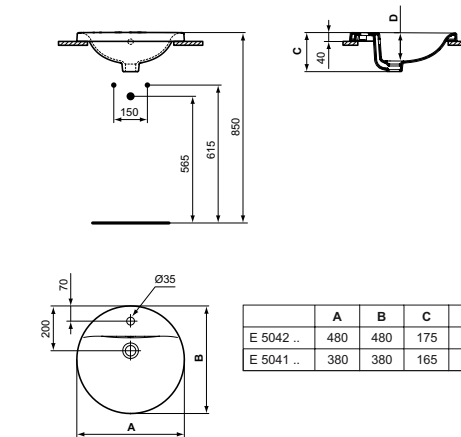
Descripción

- Gres
- Con rebosadero
- Sin orificio para grifería
- Lavabo de encastre

Acabado



Producto	Acabado	Referencia	Euro (€)
Lavabo encastre ovalado 48cm	Blanco	E504501	148
Lavabo encastre ovalado 55 cm	Blanco	E504701	185
Lavabo encastre ovalado 62 cm	Blanco	E504901	246



	A	B	C	D
E 5042 ..	480	480	175	125
E 5041 ..	380	380	165	115

Lavabo de encastre redondo con rebosadero y orificio para grifería

Descripción

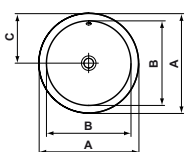
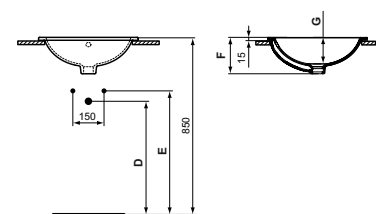
- Gres
- Con rebosadero
- Con orificio para grifería
- Lavabo de encastre

Acabado



Producto	Acabado	Referencia	Euro (€)
Lavabo encastre redondo 38 cm	Blanco	E504101	141
Lavabo encastre redondo 48 cm	Blanco	E504201	166

Connect



	A	B	C	D	E	F	G
E 5053 ...	480	405	240	540	590	175	130
E 5051 ...	380	310	190	550	600	165	120

Lavabo de encastre redondo con rebosadero, sin orificio para grifería

Descripción

- Gres
- Con rebosadero
- Sin orificio para grifería
- Lavabo de encastre

Acabado



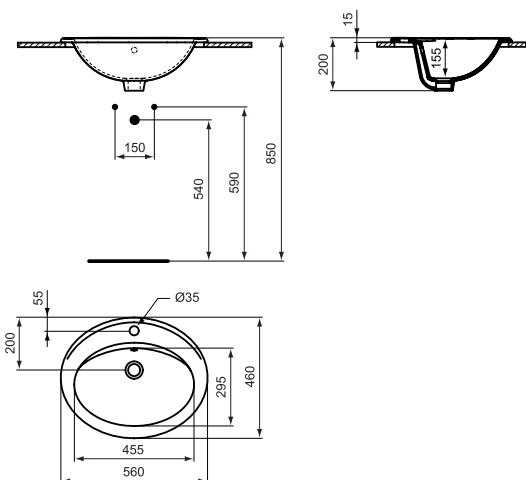
01

Producto

Lavabo encastre redondo 38 cm
Lavabo encastre redondo 48cm

Acabado	Referencia	Euro (€)
Blanco	E505101	154
Blanco	E505301	185

Eurovit



Lavabo de encastre con rebosadero, con orificio para grifería

Descripción

- Gres
- Con rebosadero
- Con orificio para grifería

Acabado



01

Producto

Lavabo encastre 56 cm

Acabado	Referencia	Euro (€)
Blanco	E874901	62



Lavabos

Lavabos para mueble

Los bordes finos y líneas suaves del diseño crean un ambiente armonioso y ligero.

Lavabos para mueble



Lavabo
Connect Air



Lavabo
Tesi



Lavabo
i.life B



Lavamanos
i.life S



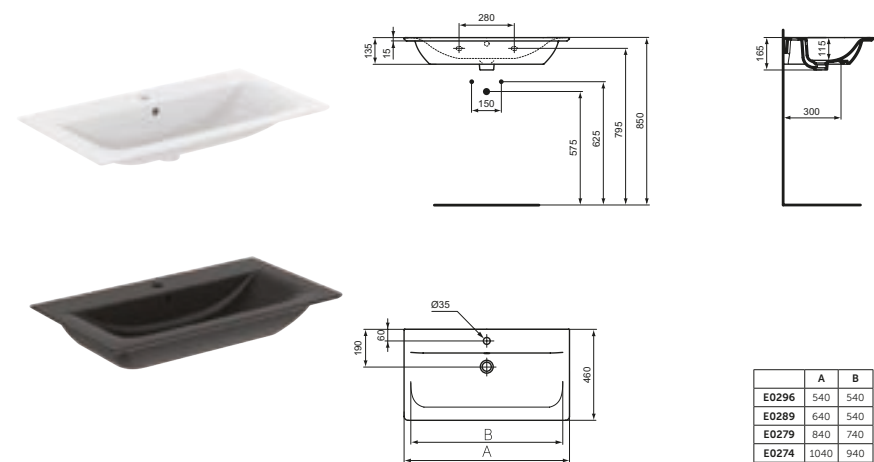
Lavabo
i.life A



Lavabo
Tempo

* Disponibles en blanco brillo y negro mate

Connect Air

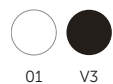


Lavabos top con rebosadero y orificio para grifería

Descripción

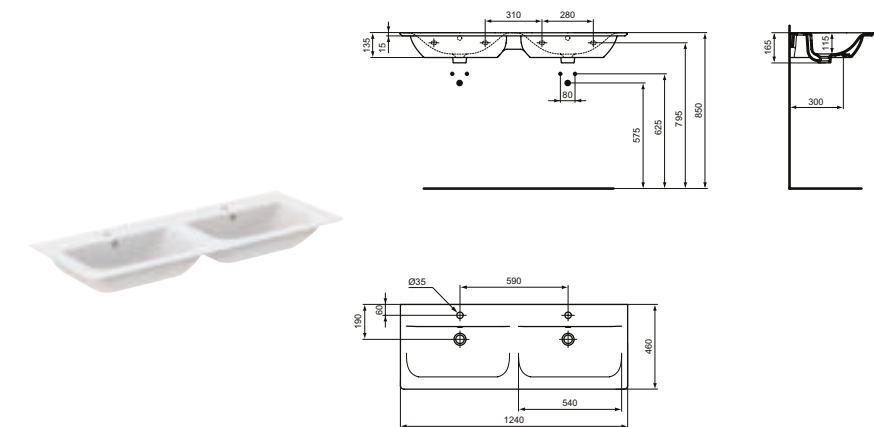
- Gres
- Con rebosadero
- Con orificio para grifería
- Para instalación a pared, con mueble o sifón visto
- Las medidas de 60, 80 y 100 cm son compatibles con los muebles Tempo, i.life A, Tesi y Connect Air
- Los lavabos se pueden fijar a pared con el juego de fijación a pared no incluido Ref. J117767

Acabado



	A	B
E0296	540	540
E0289	640	540
E0279	840	740
E0274	1040	940

Producto	Acabado	Referencia	Euro (€)
Lavabo top 50 cm	Blanco	E029601	250
Lavabo top 60 cm	Blanco	E028901	299
	Negro mate	E0289V3	483
Lavabo top 80 cm	Blanco	E027901	445
	Negro mate	E0279V3	653
Lavabo top 100 cm	Blanco	E027401	616
Producto recomendado			
Semipedestal	Blanco	E074801	97
Juego fijación pared	Neutro	J117767	6



Lavabo top doble con rebosaderos y orificios para grifería

Descripción

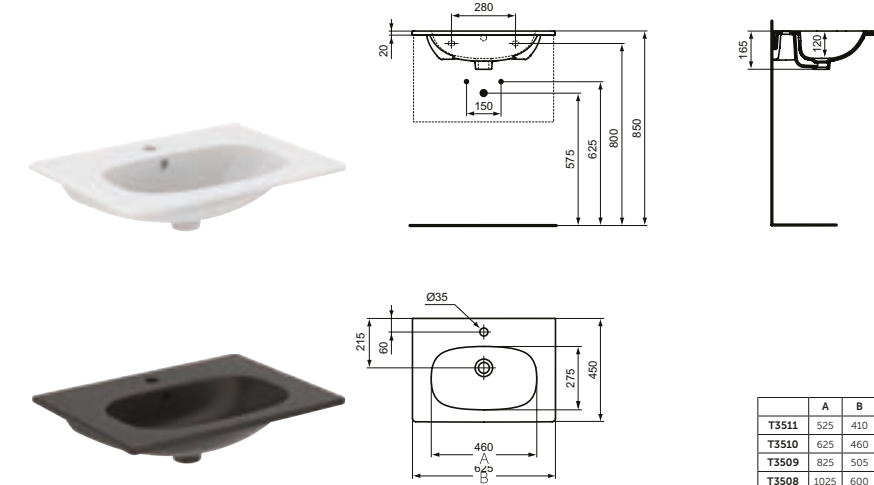
- Gres
- Doble seno
- Con rebosadero
- Con 2 orificios para grifería
- Para instalación a pared, con mueble o sifón visto
- Precisa 2 unidades de juego fijación
- El lavabo se puede fijar a pared con el juego de fijación opcional no incluido Ref. J117767

Acabado



Producto	Acabado	Referencia	Euro (€)
Lavabo top 120 cm	Blanco	E027301	849
Producto recomendado			
Semipedestal	Blanco	E074801	97
Juego fijación pared	Neutro	J117767	6

Tesi

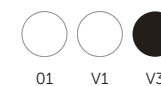


Lavabos top con rebosadero y orificio para grifería

Descripción

- Gres
- Con rebosadero
- Con orificio para grifería
- Para instalación con mueble, o con semipedestal o sifón visto
- Las medidas de 50, 60, 80 y 100 cm son compatibles con los muebles Tempo, i.life A, Tesi, Connect Air y Conca Legs
- Los lavabos se pueden fijar a pared con el juego de fijación a pared no incluido Ref. J117767

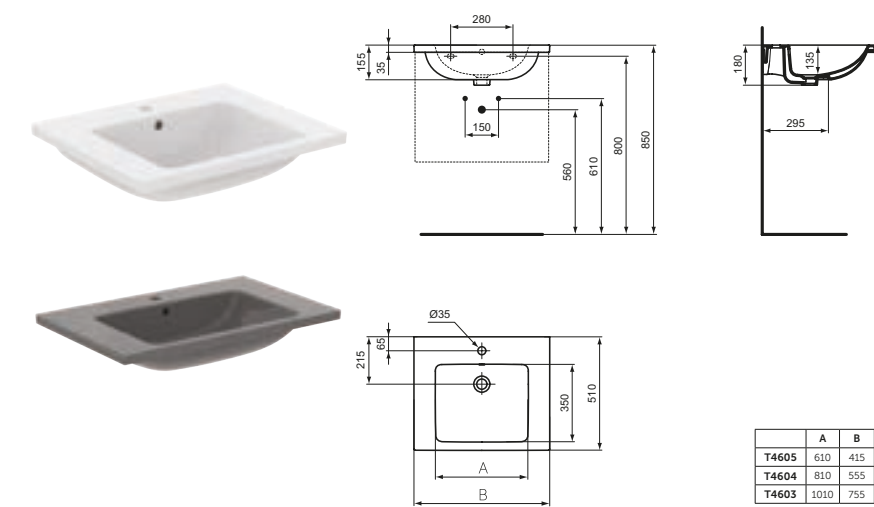
Acabado



	A	B
T3511	525	410
T3510	625	460
T3509	825	505
T3508	1025	600

Producto	Acabado	Referencia	Euro (€)
Lavabo top 50 cm	Blanco	T351101	203
Lavabo top 60 cm	Blanco	T351001	223
	Negro mate	T3510V3	483
Lavabo top 80 cm	Blanco	T350901	295
	Negro mate	T3509V3	519
Lavabo top 100 cm	Blanco	T350801	370
	Blanco mate	T3508V1	549
Producto recomendado			
Semipedestal	Blanco	T351801	104
	Blanco mate	T3518V1	147
Pedestal	Blanco mate	T351901	104
Juego fijación pared	Neutro	J117767	6

i.life B



Lavabo top con rebosadero y orificio para grifería

Descripción

- Gres
- Con rebosadero
- Con orificio para grifería
- Para instalación con mueble, o con semipedestal o sifón visto
- Compatible con mobiliario i.life B, Conca y Estante abierto
- Los lavabos se pueden fijar a pared con el juego de fijación a pared no incluido Ref. J117767

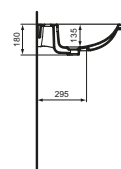
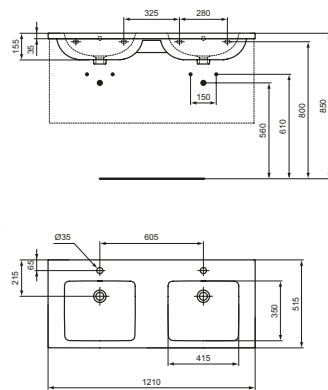
Acabado



	A	B
T4605	610	415
T4604	810	555
T4603	1010	755

Producto	Acabado	Referencia	Euro (€)
Lavabo top 60 cm	Blanco	T460501	241
	Gris brillo	T460558	286
Lavabo top 80 cm	Blanco	T460401	314
	Gris brillo	T460458	377
Lavabo top 100 cm	Blanco	T460301	385
Producto recomendado			
Juego fijación pared	Neutro	J117767	6

i.life B



Lavabo top con rebosadero y orificio para grifería con doble seno

Descripción

- Lavabo con doble seno
- Con rebosadero central
- Con orificio para grifería
- Las medidas de 100 y 120 precisan 2 unidades de juego fijación
- Juego de fijación a pared no incluido. Ref. J117767

Acabado

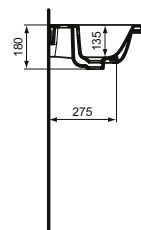
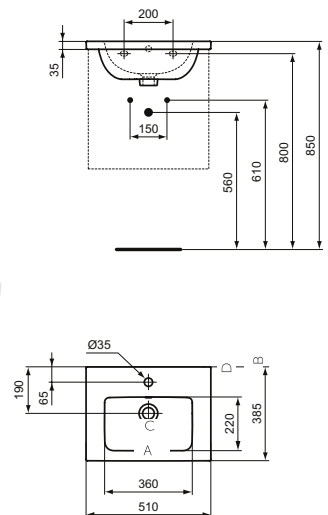


01

Producto	Acabado	Referencia	Euro (€)
Lavabo top 120 cm, doble seno	Blanco	T460201	525

Producto recomendado	Acabado	Referencia	Euro (€)
Juego fijación pared	Neutro	J117767	6

i.life S



Lavabo top con rebosadero y orificio para grifería

Descripción

- Con rebosadero
- Con orificio para grifería
- Para instalación a pared
- Compatible con mobiliario i.life S
- Juego de fijación a pared no incluido. Ref. J117767

Acabado



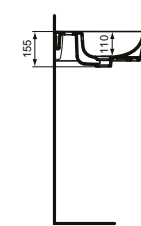
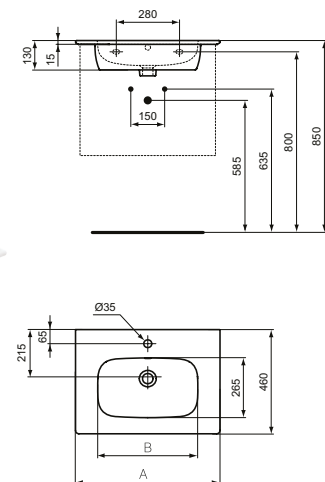
01

	A	B	C	D
T4491	510	385	360	220
T4590	610	385	420	220
T4589	810	385	620	220

Producto	Acabado	Referencia	Euro (€)
Lavabo top 50 cm	Blanco	T459101	183
Lavabo top 60 cm	Blanco	T459001	208
Lavabo top 80 cm	Blanco	T458901	269

Producto recomendado	Acabado	Referencia	Euro (€)
Juego fijación pared	Neutro	J117767	6

i.life A



Lavabo top con rebosadero y orificio para grifería

Descripción

- Con rebosadero
- Con orificio para grifería
- Para instalación a pared
- Compatible con mobiliario i.life A, Tempo, Connect Air y Estante abierto
- Juego de fijación a pared no incluido. Ref. J117767

Acabado



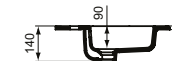
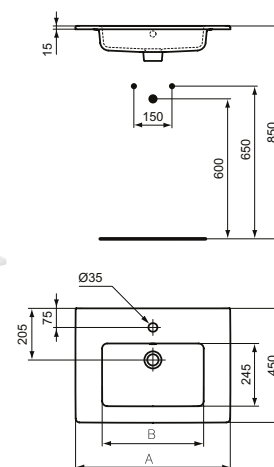
01

	A	B
T4619	640	460
T4620	840	460
T4621	1040	460
T4622	1240	460

Producto	Acabado	Referencia	Euro (€)
Lavabo top 60 cm	Blanco	T461901	208
Lavabo top 80 cm	Blanco	T462001	269
Lavabo top 100 cm	Blanco	T462101	330
Lavabo top 120 cm	Blanco	T462201	409

Producto recomendado	Acabado	Referencia	Euro (€)
Juego fijación pared	Neutro	J117767	6

Tempo



Lavabos top con rebosadero y orificio para grifería

Descripción

- Gres
- Con rebosadero visto
- Con agujero para grifería
- No permiten instalación a pared, únicamente con mueble
- Las medidas de 60 y 80 cm son compatibles con los muebles i.life A, Tempo, Connect Air y Estante abierto

Acabado



01

	A	B
E066801	610	400
E066901	815	490

Producto	Acabado	Referencia	Euro (€)
Lavabo top 60 cm	Blanco	E066801	156
Lavabo top 80 cm	Blanco	E066901	268



Lavabos

Lavabos especiales

Los bordes finos y las líneas suaves de su diseño crean un ambiente armonioso y ligero.

Lavabos semiencastre



Lavabo semiencastre
Strada II



Lavabo Semiencastre
i.life A

Lavabos esquina

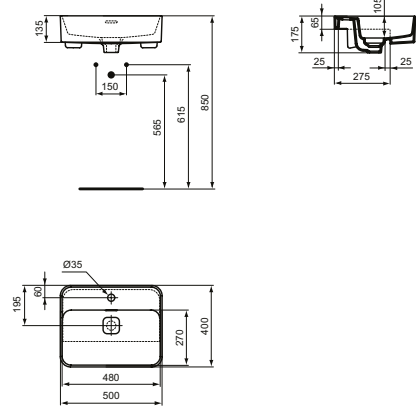


Lavabo esquina
i.life A



Lavabo esquina
Eurovit

Strada II



Lavabo semiencastrado con rebosadero y orificio para grifería

Descripción

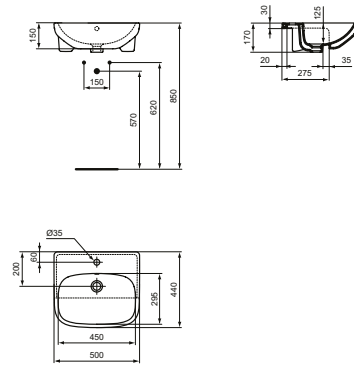
- Gres
- Con rebosadero
- Con orificio para grifería
- Para instalación sobre superficie
- Juego de fijación incluido

Acabado



Producto	Acabado	Referencia	Euro (€)
Lavabo semiencastrado 50 cm	Blanco	T299301	287

i.life A



Lavabo semiencastrado con rebosadero y orificio para grifería

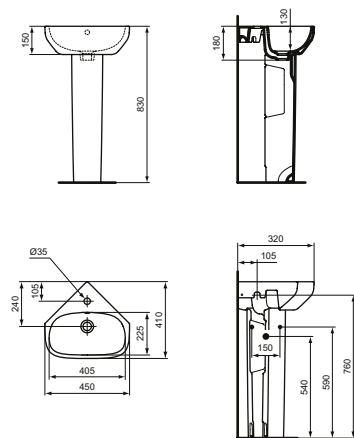
Descripción

- Gres
- Con Rebosadero
- Con orificio para grifería
- Para instalación semiencastrada

Acabado



Producto	Acabado	Referencia	Euro (€)
Lavabo semiencastrado 45 cm	Blanco	T451701	153



Lavabo esquina con rebosadero y orificio para grifería

Descripción

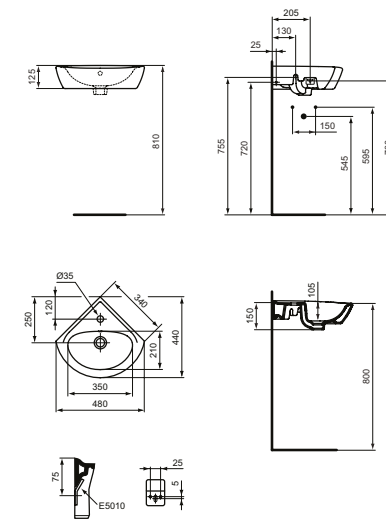
- Gres
- Con rebosadero visto
- Con orificio para grifería
- Para instalación a pared
- Juego de fijación a pared no incluido. Ref. J117767

Acabado



Producto	Acabado	Referencia	Euro (€)
Lavabo esquina	Blanco	T471101	86

Eurovit



Lavabo esquina con rebosadero y orificio para grifería

Descripción

- Gres
- Con rebosadero
- Con orificio para grifería
- Para montar en esquina
- Juego de fijación a pared no incluido Ref. J117767

Acabado



Producto	Acabado	Referencia	Euro (€)
Lavabo esquina 48 cm	Blanco	E872701	80



Lavabos

Accesorios

Válvulas



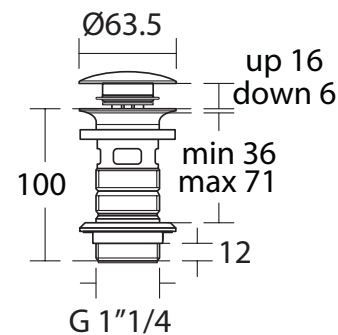
Desagüe



Sifón



Accesorios para lavabos



Válvula Click para lavabos con rebosadero

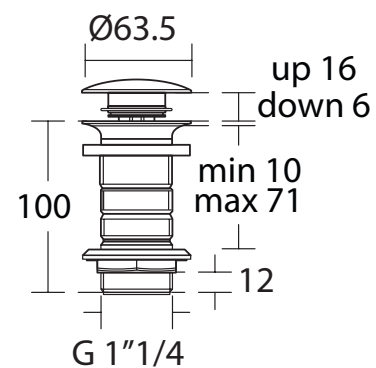
Descripción

- Pieza fijación metálica
- Con sistema antirruido click
- Para lavabos con rebosadero

Acabado



Producto	Acabado	Referencia	Euro (€)
Válvula para lavabos con rebosadero	Cromo	E1482AA	74
	Negro mate	E1482XG	94



Válvula Click para lavabos sin rebosadero

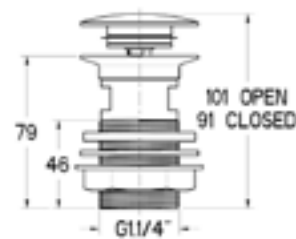
Descripción

- Pieza fijación metálica
- Con sistema antirruido click
- Para lavabo sin rebosadero

Acabado



Producto	Acabado	Referencia	Euro (€)
Válvula para lavabos sin rebosadero	Cromo	E1483AA	74
	Negro mate	E1483XG	94



Válvula Click Eco para lavabos con rebosadero

Descripción

- Pieza fijación plástica
- Para uso con lavabos con rebosadero

Acabado



Producto	Acabado	Referencia	Euro (€)
Válvula para lavabos con rebosadero	Cromo	S8803AA	31



Válvula Click Eco para lavabos sin rebosadero

Descripción

- Pieza fijación plástica
- Para uso con lavabos sin rebosadero

Acabado



Producto	Acabado	Referencia	Euro (€)
Válvula para lavabos sin rebosadero	Cromo	S8808AA	42

Accesorios para lavabos



Desagüe para lavabos con rebosadero

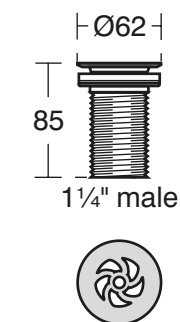
Descripción

- Para lavabos con rebosadero (con enlace)
- Desagüe universal

Acabado



Producto	Acabado	Referencia	Euro (€)
Desagüe con rebosadero	Cromo	S8722AA	32



Desagüe para lavabos sin rebosadero

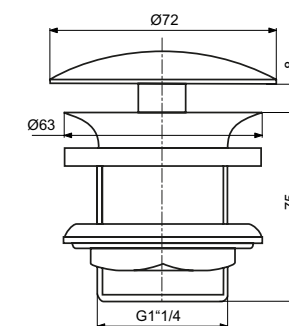
Descripción

- Para lavabos sin rebosadero (sin enlace)
- Desagüe universal

Acabado



Producto	Acabado	Referencia	Euro (€)
Desagüe para lavabos sin rebosadero	Cromo	S8720AA	32



Desagüe con tapa para lavabos sin rebosadero

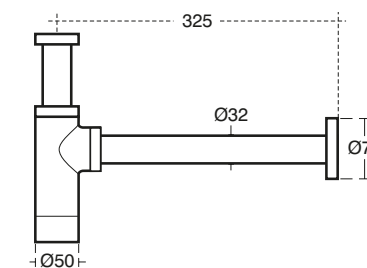
Descripción

- Para lavabos sin rebosadero (sin enlace)
- Desagüe universal

Acabado



Producto	Acabado	Referencia	Euro (€)
Desagüe de flujo libre	Cromo	J3291AA	73



Sifón diseño

Descripción

- Latón
- Sifón mural lavabo cilíndrico 1 1/4"

Acabado



Producto	Acabado	Referencia	Euro (€)
Sifón diseño cromo	Cromo	E0079AA	103
Sifón diseño negro mate	Negro mate	T4441XG	172

Accesorios para lavabos



Sifón económico

Descripción

- Latón
- Sifón mural lavabo cilíndrico 1 1/4"

Acabado



AA

Producto	Acabado	Referencia	Euro (€)
Sifón eco cromo	Cromo	A2305AA	43



Sifón oculto

Descripción

- Latón
- Sifón mural lavabo cilíndrico 1 1/4"
- Uso recomendado para lavabos sin rebosadero

Acabado



AA

Producto	Acabado	Referencia	Euro (€)
Sifón oculto	Cromo	N8326AA	109

Mobiliario y complementos

Sencillez, elegancia y modernidad para los que buscan un sentido estético a la funcionalidad.

Mueble puertas y cajones

- 396 Connect Air
- 397 Tesi
- 397 i.life.B
- 402 i.life.A
- 405 i.life.S
- 406 Tempo

Espejos y luminarias





Mobiliario y complementos

Muebles

Modernos, versátiles y funcionales. Un sinfín de posibilidades para encontrar la solución que necesitas confiriendo personalidad y carácter al espacio. Su diseño atractivo les permite integrarse de manera armónica en todos los ambientes.

Muebles



Mueble
Connect Air



Mueble
Tesi



Mueble
Tempo



Mueble
i.life B



Mueble
i.life S



Mueble
i.life A

DESCRIPCIÓN GENERAL DE COMPATIBILIDAD



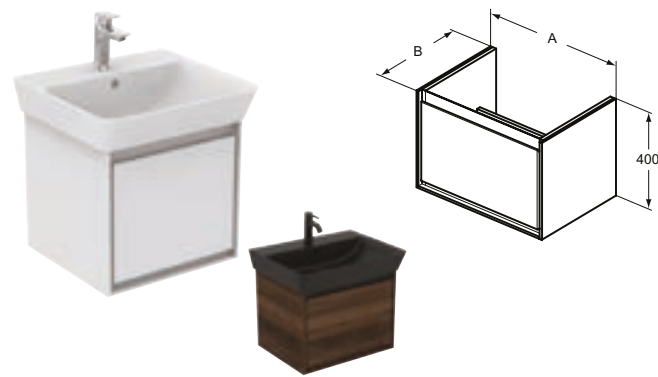
Cerámica		Lavabos top para muebles										Lavabos sobre encimera para muebles	
		Calla	Extra	i.Life B	Connect Air	Strada II	Tesi	i.Life A	Eurovit	i.Life S	Extra	Connect Air	
Muebles													
Conca	50 CM	•	•	•									
Conca Legset	50 CM	•	•	•									
i.Life B	50 CM	•	•	•									
Conca Legset	44 CM				•	•	•	•	•		•		
Connect Air	44 CM				•	•	•	•	•		•		
i.Life A	44 CM				•	•	•	•	•		•		
Tempo	44 CM				•	•	•	•	•				
i.Life S	38 CM								•				



Lavabos sobre encimera se requiere la versión rectificada					Lavabos sobre encimera						Cerámica	
Conca	Linda X	Extra	Strada II	Ipalys	Conca	Linda X	Extra	Strada II	Connect Air	i.Life B		
•	•	•	•	•	•	•	•	•	•	•	•	50 CM Conca
												50 CM Conca Legset
•	•	•	•	•	•	•	•	•	•	•	•	50 CM i.Life B
												44 CM Conca Legset
•	•	•	•	•	•	•	•	•	•	•	•	44 CM Connect Air
												44 CM i.Life A
												44 CM Tempo
												38 CM i.Life S

COMPRUEBE LA COMPATIBILIDAD CON UN ASESOR DE VENTAS

Connect Air



	A	B
E 0847..	580	409
E 0846 ..	530	409
E 0844..	480	409
E 0842..	430	402

Mueble suspendido con 1 cajón para lavabo mural

Descripción

- Mueble suspendido con 1 cajón
- El cajón cuenta con cierre amortiguado
- Disponible sifón de ahorro de espacio (adquirir por separado) ref. EE23033967
- Compatible con lavabos Connect Air E074601, E074401, E074201, E0298V3 y E074101

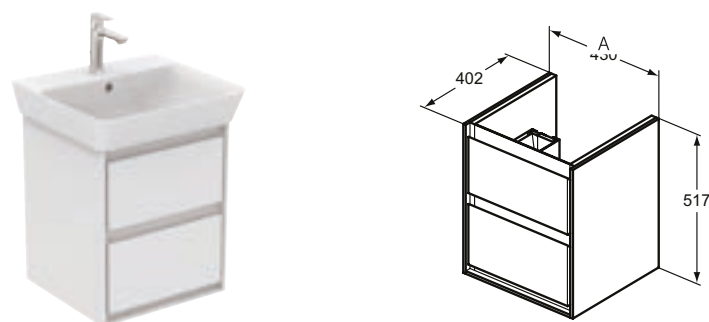
Acabado



Acabado	Referencia	Euro (€)
Blanco brillo	E0842B2	485
Blanco brillo	E0844B2	485
Blanco brillo	E0846B2	485
Negro mate	R0472NE	535
Blanco brillo	E0847B2	485

Producto

Mueble 50 cm, 1 cajón
Mueble 55 cm, 1 cajón
Mueble 60 cm, 1 cajón
Mueble 65 cm, 1 cajón



	A
E1608	430
E1607	480
E1606	530
E1605	580

Mueble suspendido con 2 cajones para lavabo mural

Descripción

- Mueble suspendido con 2 cajones
- Los cajones cuentan con cierre amortiguado
- Disponible sifón de ahorro de espacio (adquirir por separado) ref. EE23033967
- Compatible con lavabos Connect Air E074601, E074401, E074201, E0298V3 y E074101

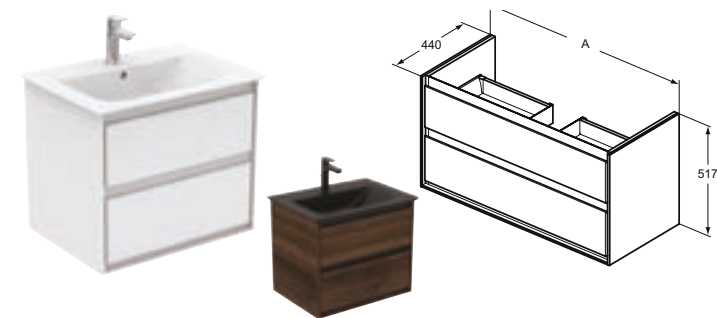
Acabado



Acabado	Referencia	Euro (€)
Blanco brillo	E1608B2	600
Blanco brillo	E1607B2	615
Blanco brillo	E1606B2	630
Blanco brillo	E1605B2	645

Producto

Mueble 50 cm, 2 cajones
Mueble 55 cm, 2 cajones
Mueble 60 cm, 2 cajones
Mueble 65 cm, 2 cajones



	A
E 0821..	1000
E 0819 ..	800
E 0818..	600

Mueble suspendido con 2 cajones para lavabo top

Descripción

- Mueble suspendido con 2 cajones
- Los cajones cuentan con cierre amortiguado
- Disponible sifón de ahorro de espacio (adquirir por separado) ref. EE23033967

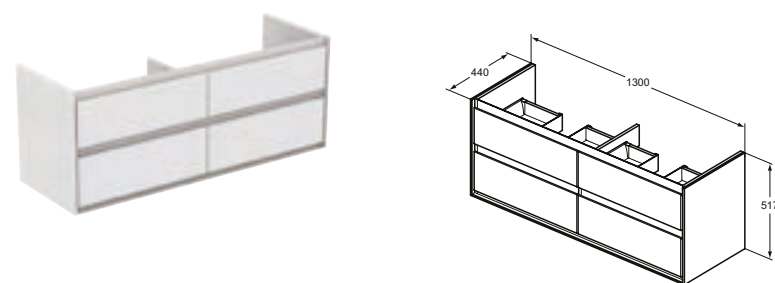
Acabado



Acabado	Referencia	Euro (€)
Blanco brillo	E0818B2	645
Negro mate	R0473NE	700
Blanco brillo	E0819B2	695
Blanco brillo	E0821B2	749

Producto

Mueble 60 cm, 2 cajones
Mueble 80 cm, 2 cajones
Mueble 100 cm, 2 cajones



Mueble para lavabo de doble seno

Descripción

- Mueble suspendido con 2 cajones para lavabo top de doble seno
- Los cajones cuentan con cierre amortiguado
- Disponible sifón de ahorro de espacio (adquirir por separado) ref. EE23033967

Acabado

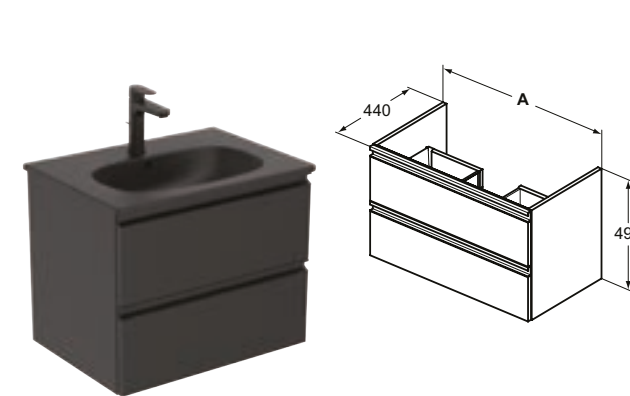


Acabado	Referencia	Euro (€)
Blanco brillo	E0824B2	1025

Producto

Mueble lavabo doble seno

Tesi



	A
T 0050 ..	600
T 0051 ..	800

Mueble suspendido con 2 cajones

Descripción

- Mueble suspendido
- Dos cajones con guías metálicas
- Cierre amortiguado
- Tirador metálico integrado en el frontal del cajón
- Acabados lacados

Acabado

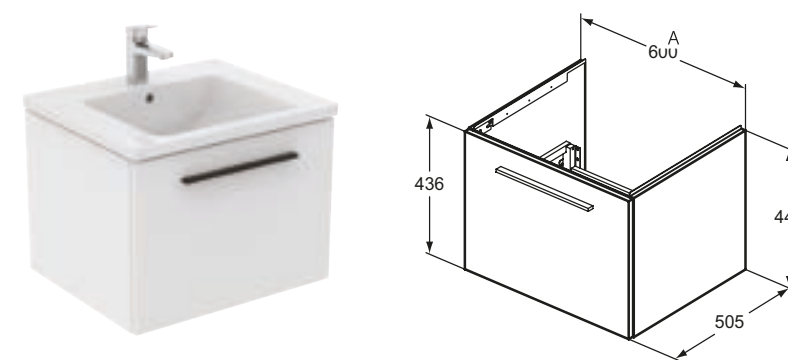


Producto

Mueble 60 cm, 2 cajones
Mueble 80 cm, 2 cajones

Acabado	Referencia	Euro (€)
Negro mate	T0050ZT	630
Negro mate	T0051ZT	682

i.life B



	A
T5269	600
T5271	800
T5275	1000

Mueble suspendido con 1 cajón para lavabo top

Descripción

- Mueble suspendido con 1 cajón
- El cajón cuenta con cierre amortiguado
- Compatible con lavabos i.lifeB, Extra y Calla
- Tirador no incluido

Acabado



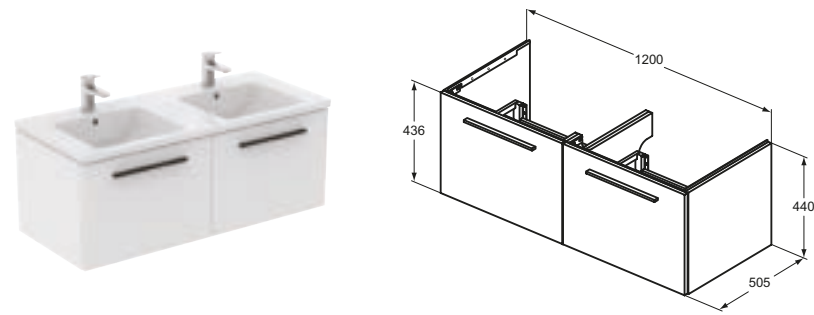
Producto

Mueble 60 cm, 1 cajón
Mueble 80 cm, 1 cajón
Mueble 100 cm, 1 cajón

Acabado	Referencia	Euro (€)
Blanco mate	T5269DU	489
Beige arena mate	T5269NF	489
Gris cuarzo mate	T5269NG	489
Gris mate	T5269NH	489
Gris carbón mate	T5269NV	489
Roble café	T5269NW	489
Roble natural	T5269NX	489
Blanco mate	T5271DU	534
Beige arena mate	T5271NF	534
Gris cuarzo mate	T5271NG	534
Gris mate	T5271NH	534
Gris carbón mate	T5271NV	534
Roble café	T5271NW	534
Roble natural	T5271NX	534
Blanco mate	T5275DU	589
Beige arena mate	T5275NF	589
Gris cuarzo mate	T5275NG	589
Gris mate	T5275NH	589
Gris carbón mate	T5275NV	589
Roble café	T5275NW	589
Roble natural	T5275NX	589

Producto recomendado

Tirador para mueble	Cromo cepillado	T5326YE	44
	Negro mate	T5326XG	44



Mueble suspendido con cajón para lavabo top de doble seno

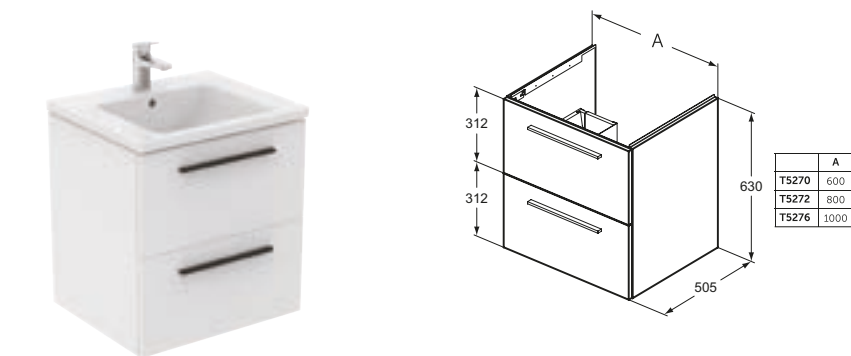
Descripción

- Mueble suspendido con cajón para lavabo top de doble seno
- Los cajones cuentan con cierre amortiguado
- Compatible con lavabos i.lifeB y Extra
- Tiradores no incluidos

Acabado



Producto	Acabado	Referencia	Euro (€)
Mueble 120 cm, doble seno	Blanco mate	T5277DU	689
	Beige arena mate	T5277NF	689
	Gris cuarzo mate	T5277NG	689
	Gris mate	T5277NH	689
	Gris carbón mate	T5277NV	689
	Roble café	T5277NW	689
	Roble natural	T5277NX	689
Producto recomendado			
Tirador para mueble	Negro mate	T5326XG	44
	Cromo cepillado	T5326YE	44



Mueble suspendido con 2 cajones para lavabo top

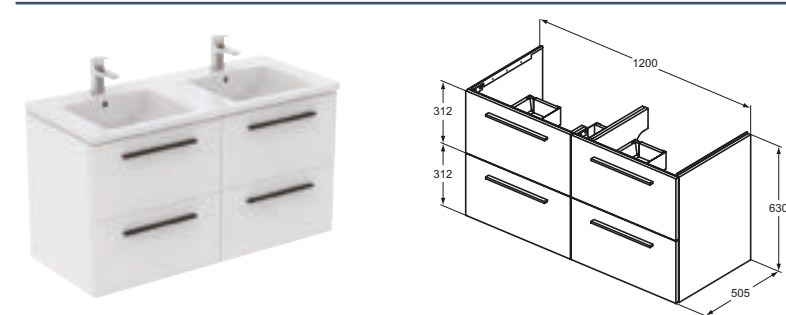
Descripción

- Mueble suspendido con 2 cajones
- Los cajones cuentan con cierre amortiguado
- Compatible con lavabos i.lifeB y Extra
- Tiradores no incluidos

Acabado



Producto	Acabado	Referencia	Euro (€)
Mueble 60 cm, 2 cajones	Blanco mate	T5270DU	557
	Beige arena mate	T5270NF	557
	Gris cuarzo mate	T5270NG	557
	Gris mate	T5270NH	557
	Gris carbón mate	T5270NV	557
	Roble café	T5270NW	557
	Roble natural	T5270NX	557
Mueble 80 cm, 2 cajones	Blanco mate	T5272DU	612
	Beige arena mate	T5272NF	612
	Gris cuarzo mate	T5272NG	612
	Gris mate	T5272NH	612
	Gris carbón mate	T5272NV	612
	Roble café	T5272NW	612
	Roble natural	T5272NX	612
Mueble 100 cm, 2 cajones	Blanco mate	T5276DU	667
	Beige arena mate	T5276NF	667
	Gris cuarzo mate	T5276NG	667
	Gris mate	T5276NH	667
	Gris carbón mate	T5276NV	667
	Roble café	T5276NW	667
	Roble natural	T5276NX	667
Producto recomendado			
Tirador para mueble	Negro mate	T5326XG	44
	Cromo cepillado	T5326YE	44



Mueble suspendido con cajones para lavabo top de doble seno

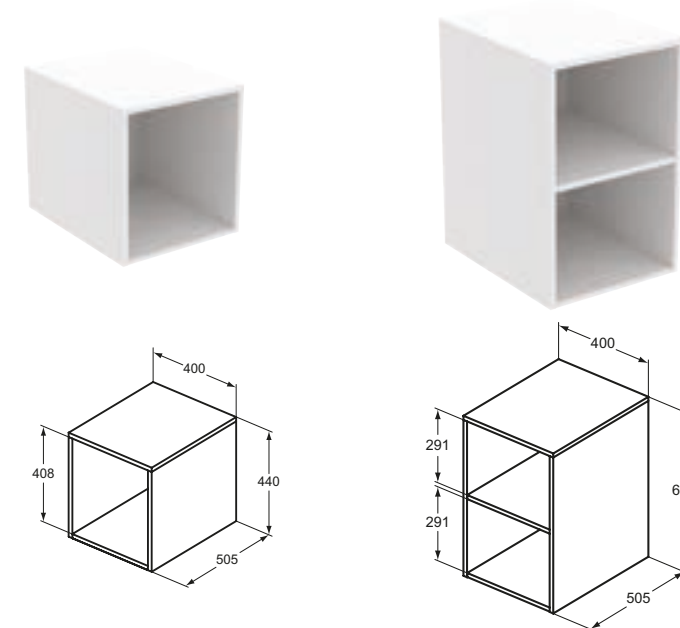
Descripción

- Mueble suspendido con 2 cajones para lavabo top de doble seno
- Los cajones cuentan con cierre amortiguado
- Compatible con lavabos i.lifeB y Extra
- Tiradores no incluidos

Acabado



Producto	Acabado	Referencia	Euro (€)
Mueble 120 cm, doble seno	Blanco mate	T5278DU	995
	Beige arena mate	T5278NF	995
	Gris cuarzo mate	T5278NG	995
	Gris mate	T5278NH	995
	Gris carbón mate	T5278NV	995
	Roble café	T5278NW	995
	Roble natural	T5278NX	995
Producto recomendado			
Tirador para mueble	Negro mate	T5326XG	44
	Cromo cepillado	T5326YE	44



Módulo de almacenamiento (no requiere encimera)

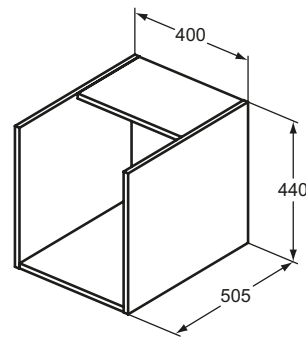
Descripción

- Módulo de almacenamiento suspendido de la línea i.life B
- Encimera no requerida
- Disponible con una balda interior

Acabado



Producto	Acabado	Referencia	Euro (€)
Módulo de 40 cm, 1 hueco	Blanco mate	T5268DU	220
	Beige arena mate	T5268NF	220
	Gris cuarzo mate	T5268NG	220
	Gris mate	T5268NH	220
	Gris carbón mate	T5268NV	220
	Roble café	T5268NW	220
	Roble natural	T5268NX	220
Módulo de 40 cm, 2 huecos	Blanco mate	T5267DU	255
	Beige arena mate	T5267NF	255
	Gris cuarzo mate	T5267NG	255
	Gris mate	T5267NH	255
	Gris carbón mate	T5267NV	255
	Roble café	T5267NW	255
	Roble natural	T5267NX	255



Unidades de almacenamiento (requiere encimera)

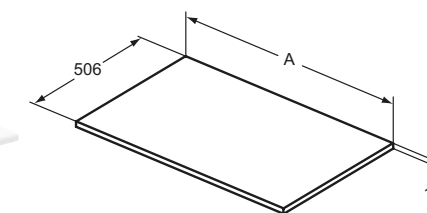
Descripción

- Módulo de almacenamiento suspendido de la línea i.Life B
- Encimera no requerida
- Disponible con una balda interior

Acabado



Producto	Acabado	Referencia	Euro (€)
Módulo de 40 cm, 1 hueco	Blanco mate	T5323DU	220
	Beige arena mate	T5323NF	220
	Gris cuarzo mate	T5323NG	220
	Gris mate	T5323NH	220
	Gris carbón mate	T5323NV	220
	Roble café	T5323NW	220
	Roble natural	T5323NX	220
Módulo de 40 cm, 2 huecos	Blanco mate	T5322DU	255
	Beige arena mate	T5322NF	255
	Gris cuarzo mate	T5322NG	255
	Gris mate	T5322NH	255
	Gris carbón mate	T5322NV	255
	Roble café	T5322NW	255
	Roble natural	T5322NX	255



	A
T5281	600
T5282	800
T5283	1000
T5284	1200
T5321	1400
T5285	1600
T5286	1800
T5287	2000

Encimera para mueble i.life B

Descripción

- Para opciones de encimeras con corte para lavabo, pongase en contacto con nosotros.

Acabado



Producto	Acabado	Referencia	Euro (€)
Encimera 60 cm, sin corte	Blanco mate	T5281DU	82
	Beige arena mate	T5281NF	82
	Gris cuarzo mate	T5281NG	82
	Gris mate	T5281NH	82
	Gris carbón mate	T5281NV	82
	Roble café	T5281NW	82
	Roble natural	T5281NX	82
Encimera 80 cm, sin corte	Blanco mate	T5282DU	102
	Beige arena mate	T5282NF	102
	Gris cuarzo mate	T5282NG	102
	Gris mate	T5282NH	102
	Gris carbón mate	T5282NV	102
	Roble café	T5282NW	102
	Roble natural	T5282NX	102
Encimera 100 cm, sin corte	Blanco mate	T5283DU	115
	Beige arena mate	T5283NF	115
	Gris cuarzo mate	T5283NG	115
	Gris mate	T5283NH	115
	Gris carbón mate	T5283NV	115
	Roble café	T5283NW	115
	Roble natural	T5283NX	102
Encimera 120 cm, sin corte	Blanco mate	T5284DU	123
	Beige arena mate	T5284NF	123
	Gris cuarzo mate	T5284NG	123
	Gris mate	T5284NH	123
	Gris carbón mate	T5284NV	123
	Roble café	T5284NW	123
	Roble natural	T5284NX	123
Encimera 140 cm, sin corte	Blanco mate	T5321DU	152
	Beige arena mate	T5321NF	152
	Gris cuarzo mate	T5321NG	152
	Gris mate	T5321NH	152
	Gris carbón mate	T5321NV	152
	Roble café	T5321NW	152
	Roble natural	T5321NX	152
Encimera 160 cm, sin corte	Blanco mate	T5285DU	156
	Beige arena mate	T5285NF	156
	Gris cuarzo mate	T5285NG	156
	Gris mate	T5285NH	156
	Gris carbón mate	T5285NV	156
	Roble café	T5285NW	156
	Roble natural	T5285NX	156
Encimera 180 cm, sin corte	Blanco mate	T5286DU	184
	Beige arena mate	T5286NF	184
	Gris cuarzo mate	T5286NG	184
	Gris mate	T5286NH	184
	Gris carbón mate	T5286NV	184
	Roble café	T5286NW	184
	Roble natural	T5286NX	184
Encimera 200 cm, sin corte	Blanco mate	T5287DU	206
	Beige arena mate	T5287NF	206
	Gris cuarzo mate	T5287NG	206
	Gris mate	T5287NH	206
	Gris carbón mate	T5287NV	206
	Roble café	T5287NW	206
	Roble natural	T5287NX	206

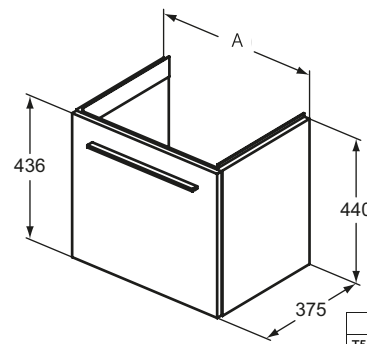


Sets de fijación para encimeras

Descripción

Todas las encimeras deben pedirse junto con un kit de soporte. El tamaño del kit se pide en función del tamaño del mueble (no en función del tamaño de la encimera). El kit contiene una barra metálica trasera + 4 tornillos + 2 soportes transversales de madera

Producto	Acabado	Referencia	Euro (€)
Set de fijación para mueble de 60 cm	Negro	T539767	85
Set de fijación para mueble de 80 cm	Negro	T539867	95
Set de fijación para mueble de 100 cm	Negro	T539967	105
Set de fijación para mueble de 120 cm	Negro	T540067	115



	A
T5290	500
T5292	600
T5294	800

Mueble suspendido con 1 cajón para lavabo top

Descripción

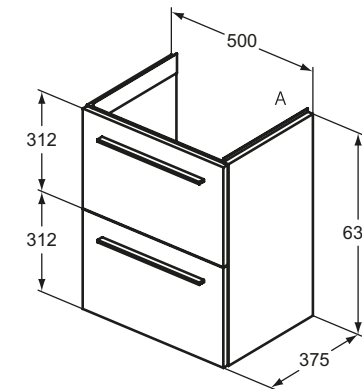
- Mueble suspendido con 1 cajón
- El cajón cuenta con cierre amortiguado
- Compatible con lavabo i.life S
- Tirador no incluido

Acabado



Producto	Acabado	Referencia	Euro (€)
Mueble 50 cm, 1 cajón	Blanco mate	T5290DU	369
	Beige arena mate	T5290NF	369
	Gris cuarzo mate	T5290NG	369
	Gris mate	T5290NH	369
	Gris carbón mate	T5290NV	369
	Roble café	T5290NW	369
	Roble natural	T5290NX	369
Mueble 60 cm, 1 cajón	Blanco mate	T5292DU	415
	Beige arena mate	T5292NF	415
	Gris cuarzo mate	T5292NG	415
	Gris mate	T5292NH	415
	Gris carbón mate	T5292NV	415
	Roble café	T5292NW	415
	Roble natural	T5292NX	415
Mueble 80 cm, 1 cajón	Blanco mate	T5294DU	475
	Beige arena mate	T5294NF	475
	Gris cuarzo mate	T5294NG	475
	Gris mate	T5294NH	475
	Gris carbón mate	T5294NV	475
	Roble café	T5294NW	475
	Roble natural	T5294NX	475

Producto recomendado	Acabado	Referencia	Euro (€)
Tirador para mueble	Negro mate	T5326XG	44
	Cromo cepillado	T5326YE	44



	A
T5291	600
T5293	800
T5295	1000

Mueble suspendido con 2 cajones para lavabo top

Descripción

- Mueble suspendido con 2 cajones
- Los cajones cuentan con cierre amortiguado
- Compatible con lavabo i.life S
- Disponible sifón ahorrador de espacio ref. EE23033967
- Tirador no incluido

Acabado



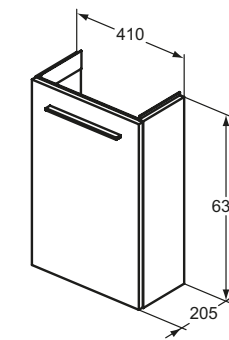
Producto	Acabado	Referencia	Euro (€)	
Mueble 50 cm, 2 cajones	Blanco mate	T5291DU	425	
	Beige arena mate	T5291NF	425	
	Gris cuarzo mate	T5291NG	425	
	Gris mate	T5291NH	425	
	Gris carbón mate	T5291NV	425	
	Roble café	T5291NW	425	
	Roble natural	T5291NX	425	
	Mueble 60 cm, 2 cajones	Blanco mate	T5293DU	475
		Beige arena mate	T5293NF	475
		Gris cuarzo mate	T5293NG	475
		Gris mate	T5293NH	475
		Gris carbón mate	T5293NV	475
		Roble café	T5293NW	475
		Roble natural	T5293NX	475
Mueble 80 cm, 2 cajones	Blanco mate	T5295DU	515	
	Beige arena mate	T5295NF	515	
	Gris cuarzo mate	T5295NG	515	
	Gris mate	T5295NH	515	
	Gris carbón mate	T5295NV	515	
	Roble café	T5295NW	515	
	Roble natural	T5295NX	515	
Producto recomendado	Negro mate	T5326XG	44	
	Cromo cepillado	T5326YE	44	

Mueble con puerta para lavamanos T4586

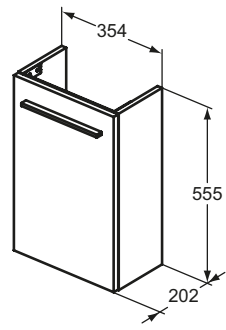
Descripción

- Mueble con 1 puerta
- La puerta cuenta con cierre amortiguado
- Compatible con lavamanos i.life S T4586
- Disponible sifón ahorrador de espacio ref. EE23033967
- Tirador no incluido

Acabado



Producto	Acabado	Referencia	Euro (€)
Mueble para lavamanos	Blanco mate	T5296DU	238
	Beige arena mate	T5296NF	238
	Gris cuarzo mate	T5296NG	238
	Gris mate	T5296NH	238
	Gris carbón mate	T5296NV	238
	Roble café	T5296NW	238
	Roble natural	T5296NX	238
Producto recomendado	Negro mate	T5325XG	35
	Cromo cepillado	T5325YE	35



Mueble con puerta para lavamanos E2112 o E2113

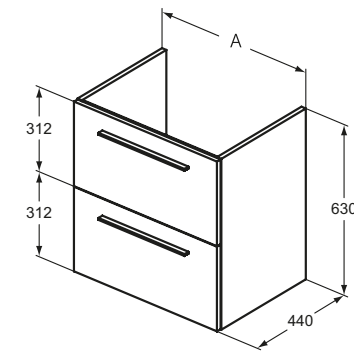
Descripción

- Mueble con 1 puerta
- La puerta cuenta con cierre amortiguado
- Compatible con lavamanos i.life S E2112 o E2113
- Disponible sifón ahorrador de espacio ref. EE23033967
- Tirador no incluido

Acabado



Producto	Acabado	Referencia	Euro (€)	
Mueble para lavamanos	Blanco mate	T5302DU	238	
	Beige arena mate	T5302NF	238	
	Gris cuarzo mate	T5302NG	238	
	Gris mate	T5302NH	238	
	Gris carbón mate	T5302NV	238	
	Roble café	T5302NW	238	
	Roble natural	T5302NX	238	
Producto recomendado				
	Tirador para mueble lavamanos	Negro mate	T5325XG	35
		Cromo cepillado	T5325YE	35



	A
T5255	600
T5256	800
T5257	1000
T5258	1200

Mueble suspendido con 2 cajones para lavabo top

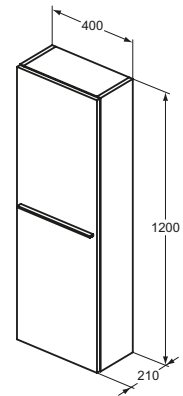
Descripción

- Mueble suspendido con 2 cajones
- Los cajones cuentan con cierre amortiguado
- Compatible con lavabo Connect Air, Strada II, Tesi, i.life A y Tempo
- Disponible sifón ahorrador de espacio ref. EE23033967
- Tiradores no incluidos

Acabado



Producto	Acabado	Referencia	Euro (€)	
Mueble 60 cm, 2 cajones	Blanco mate	T5255DU	435	
	Beige arena mate	T5255NF	435	
	Gris cuarzo mate	T5255NG	435	
	Gris mate	T5255NH	435	
	Gris carbón mate	T5255NV	435	
	Roble café	T5255NW	435	
	Roble natural	T5255NX	435	
Mueble 80 cm, 2 cajones	Blanco mate	T5256DU	485	
	Beige arena mate	T5256NF	485	
	Gris cuarzo mate	T5256NG	485	
	Gris mate	T5256NH	485	
	Gris carbón mate	T5256NV	485	
	Roble café	T5256NW	485	
	Roble natural	T5256NX	485	
Mueble 100 cm, 2 cajones	Blanco mate	T5257DU	518	
	Beige arena mate	T5257NF	518	
	Gris cuarzo mate	T5257NG	518	
	Gris mate	T5257NH	518	
	Gris carbón mate	T5257NV	518	
	Roble café	T5257NW	518	
	Roble natural	T5257NX	518	
Mueble 120 cm, 2 cajones	Blanco mate	T5258DU	565	
	Beige arena mate	T5258NF	565	
	Gris cuarzo mate	T5258NG	565	
	Gris mate	T5258NH	565	
	Gris carbón mate	T5258NV	565	
	Roble café	T5258NW	565	
	Roble natural	T5258NX	565	
Producto recomendado				
	Tirador para mueble	Negro mate	T5326XG	44
		Cromo cepillado	T5326YE	44



Columna con puerta

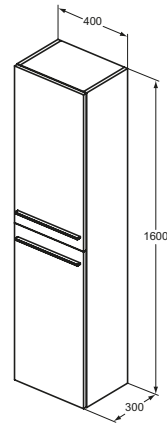
Descripción

- Columna disponible con 1 o 2 puertas
- Las puertas cuentan con cierre amortiguado
- Puertas reversibles
- Tiradores no incluidos

Acabado



Producto	Acabado	Referencia	Euro (€)	
Columna con 2 puertas	Blanco mate	T5288DU	398	
	Beige arena mate	T5288NF	398	
	Gris cuarzo mate	T5288NG	398	
	Gris mate	T5288NH	398	
	Gris carbón mate	T5288NV	398	
	Roble café	T5288NW	398	
	Roble natural	T5288NX	398	
Columna con 1 puerta	Blanco mate	T5289DU	342	
	Beige arena mate	T5289NF	342	
	Gris cuarzo mate	T5289NG	342	
	Gris mate	T5289NH	342	
	Gris carbón mate	T5289NV	342	
	Roble café	T5289NW	342	
	Roble natural	T5289NX	342	
Producto recomendado				
	Tirador para mueble	Negro mate	T5326XG	44
		Cromo cepillado	T5326YE	44



Columna con puerta

Descripción

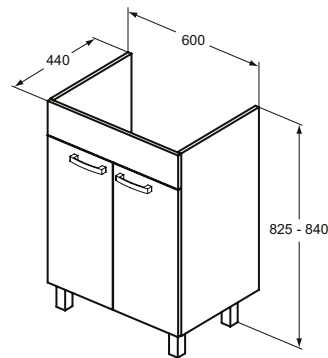
- Columna disponible con 1 o 2 puertas
- Las puertas cuentan con cierre amortiguado
- Puertas reversibles
- Tiradores no incluidos

Acabado



Producto	Acabado	Referencia	Euro (€)	
Columna 2 puertas	Blanco mate	T5260DU	398	
	Beige arena mate	T5260NF	398	
	Gris cuarzo mate	T5260NG	398	
	Gris mate	T5260NH	398	
	Gris carbón mate	T5260NV	398	
	Roble café	T5260NW	398	
	Roble natural	T5260NX	398	
	Blanco mate	T5261DU	342	
	Beige arena mate	T5261NF	342	
	Gris cuarzo mate	T5261NG	342	
Columna 1 puerta	Gris mate	T5261NH	342	
	Gris carbón mate	T5261NV	342	
	Roble café	T5261NW	342	
	Roble natural	T5261NX	342	
	Producto recomendado			
	Tirador para mueble	Negro mate	T5326XG	44
		Cromo cepillado	T5326YE	44

Tempo

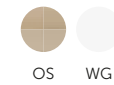


Mueble con puertas para lavabo top

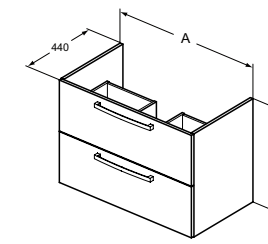
Descripción

- Mueble con patas
- 4 patas zamak efecto cromado incluidas
- 2 puertas con cierre amortiguado
- Exterior: lacado blanco y otros acabados en melamina
- Interior en melamina del mismo color que el acabado exterior
- Compatible con lavabos Connect Air, Strada II, Tesi, i.life A y Tempo
- Tirador metálico cromo brillo incluido

Acabado



Producto	Acabado	Referencia	Euro (€)
Mueble 60 cm con puertas	Roble arenado	E3239OS	258
	Blanca lacada	E3239WG	258



	A
E1105	1000
E3242	800
E0573	800
E3240	600
E0572	600

Mueble suspendido con 2 cajones para lavabo top

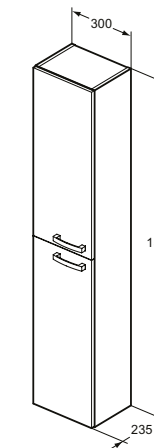
Descripción

- Mueble suspendido
- 2 cajones con cierre amortiguado
- Exterior: lacado blanco y otros acabados en melamina
- Interior en melamina del mismo color que el acabado exterior
- Compatible con lavabos Connect Air, Strada II, Tesi, i.life A y Tempo
- Tirador metálico cromo brillo incluido
- Patas no incluidas (opcionales)

Acabado



Producto	Acabado	Referencia	Euro (€)
Mueble 60 cm, 2 cajones	Roble arenado	E3240OS	401
	Blanca lacada	E3240WG	401
Mueble 80 cm, 2 cajones	Roble arenado	E3242OS	458
	Blanca lacada	E3242WG	458
Mueble 100 cm, 2 cajones	Roble arenado	E1105OS	487
	Blanca lacada	E1105WG	487
Producto recomendado			
Juego de patas (2 piezas)	Negro	E322867	52



Columna con puerta

Descripción

- Mueble suspendido
- Dos puertas con cierre amortiguado reversibles.
- Exterior en lacado blanco brillo o en melamina para otros acabados
- Tiradores metálicos cromo brillo incluido
- Estantes internos de melamina

Acabado



Producto	Acabado	Referencia	Euro (€)
Columna con puerta	Roble arenado	E3243OS	343
	Blanca lacada	E3243WG	343



Mobiliario y complementos

Espejos y luminarias

Crea tu espacio seguro y confortable a través de nuestro diseño funcional y elegante

Espejos y luminarias



Espejos

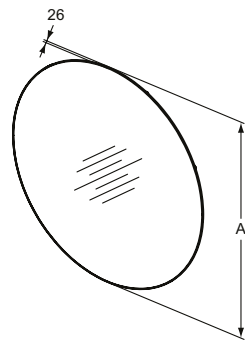


Espejos con luminaria



Appliques

Espejos



	A
T3960	Ø1200
T3959	Ø1000
T3958	Ø800
T3957	Ø600

Ambiance redondo

Descripción

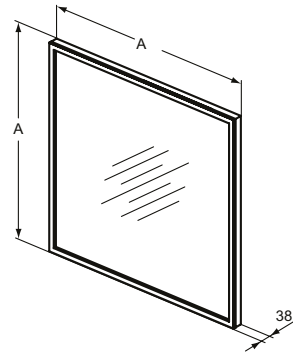
- Diseño sin marco
- LED ambiental •230 V, 50 Hz, IP44, Clase II, 4000 K
- Sin interruptor
- Kit de fijación incluido

Acabado



BH

Producto	Acabado	Referencia	Euro (€)
Espejo ambiente redondo 60 cm	Neutro	T3957BH	372
Espejo ambiente redondo 80 cm	Neutro	T3958BH	401
Espejo ambiente redondo 100 cm	Neutro	T3959BH	458
Espejo ambiente redondo 120 cm	Neutro	T3960BH	572



	A
T3968	1200
T3967	1000
T3966	800
T3965	600

BLK Cuadrado

Descripción

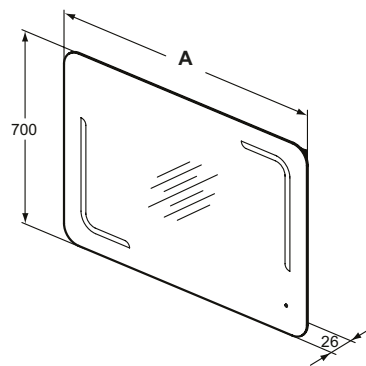
- Marco de aluminio negro
- LED perimetral y de ambiente interno
- 230 V, 50 Hz, IP44, Clase II, 4000 K
- Sin interruptor
- Kit de fijación incluido

Acabado



BH

Producto	Acabado	Referencia	Euro (€)
Espejo BLK cuadrado 60 cm	Negro mate	T3965BH	744
Espejo BLK cuadrado 80 cm	Negro mate	T3966BH	859
Espejo BLK cuadrado 100 cm	Negro mate	T3967BH	973
Espejo BLK cuadrado 120 cm	Negro mate	T3968BH	1088



	A
T3353..	1200
T3352..	1000
T3351..	800
T3350..	600

Espejo con dos luces canto redondeado

Descripción

- Marco de aluminio negro
- LED perimetral y de ambiente interno
- 230 V, 50 Hz, IP44, Clase II, 4000 K
- Sin interruptor
- Kit de fijación incluido

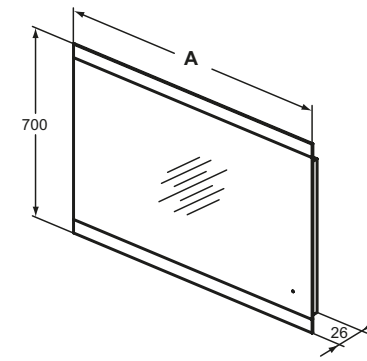
Acabado



BH

Producto	Acabado	Referencia	Euro (€)
Espejo canto redondeado 60x70 cm (36,2 W, 4000 Kelvin, 1575 Lumen)	Neutro	T3350BH	622
Espejo canto redondeado 80x70 cm (37,2 W, 4000 Kelvin, 1650 Lumen)	Neutro	T3351BH	640
Espejo canto redondeado 100x70 cm (61,4 W, 4200 Kelvin, 1800 Lumen)	Neutro	T3352BH	675
Espejo canto redondeado 120x70 cm (63 W, 4200 Kelvin, 1950 Lumen)	Neutro	T3353BH	685

Espejos



	A
T3349..	1200
T3348..	1000
T3347..	800
T3346..	600
T3345..	500

Espejos con dos luces

Descripción

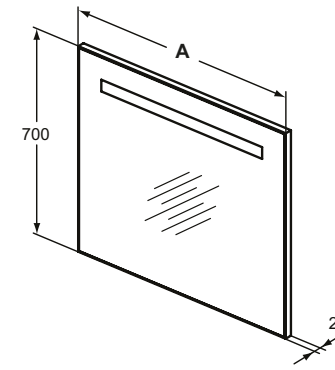
- Luz LED en la parte superior e inferior
- Sistema antivaho integrado para un confort óptimo
- Grado de protección del espejo IP44, Clase II
- Espejo reversible
- Regulador de intensidad integrado en el frontal del espejo
- 200-240 V, 50HZ

Acabado



BH

Producto	Acabado	Referencia	Euro (€)
Espejo rectangular 50x70 cm	Neutro	T3345BH	435
Espejo rectangular 60x70 cm	Neutro	T3346BH	520
Espejo rectangular 80x70 cm	Neutro	T3347BH	561
Espejo rectangular 100x70 cm	Neutro	T3348BH	578
Espejo rectangular 120x70 cm	Neutro	T3349BH	606



	A
T3344..	1200
T3343..	1000
T3342..	800
T3341..	700
T3340..	600
T3339..	500

Espejo con luz ambiental

Descripción

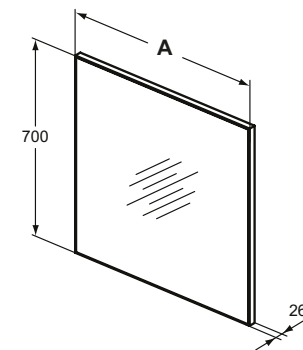
- Luz LED en la parte superior integrado
- Sistema antivaho integrado para un confort óptimo
- Grado de protección del espejo IP44, Clase II
- Espejo reversible
- Regulador de intensidad
- 200-240 V, 50HZ

Acabado



BH

Producto	Acabado	Referencia	Euro (€)
Espejo rectangular 50x70 cm	Aluminio natural	T3339BH	320
Espejo rectangular 60x70 cm	Aluminio natural	T3340BH	406
Espejo rectangular 70x70 cm	Aluminio natural	T3341BH	470
Espejo rectangular 80x70 cm	Aluminio natural	T3342BH	492
Espejo rectangular 100x70 cm	Aluminio natural	T3343BH	520
Espejo rectangular 120x70 cm	Aluminio natural	T3344BH	549



	A
T3359..	1200
T3358..	1000
T3357..	800
T3356..	700
T3355..	600
T3354..	500

Espejos

Descripción

- Espejo para instalación a pared
- Espejo reversible
- Espesor de 26 MM

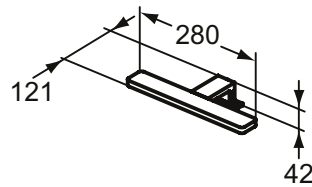
Acabado



BH

Producto	Acabado	Referencia	Euro (€)
Espejo rectangular 50x70 cm	Aluminio natural	T3354BH	120
Espejo rectangular 60x70 cm	Aluminio natural	T3355BH	126
Espejo rectangular 70x70 cm	Aluminio natural	T3356BH	131
Espejo rectangular 80x70 cm	Aluminio natural	T3357BH	138
Espejo rectangular 100x70 cm	Aluminio natural	T3358BH	148
Espejo rectangular 120x70 cm	Aluminio natural	T3359BH	160

Aplique horizontal 280 cm



Descripción

- Luz de LED
- Grado de protección del espejo IP44, Clase II
- 6W, 105 lumen y 4000 kelvin
- 230 V, 50-60 HZ
- Clase energética A+

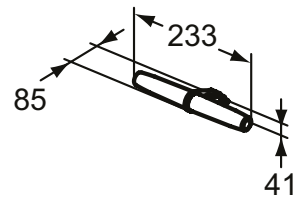
Acabado



AA

Producto	Acabado	Referencia	Euro (€)
Aplique LED horizontal 280 cm	Cromo	T3190AA	59

Aplique horizontal 233 cm



Descripción

- Luz de LED
- Grado de protección del espejo IP44, Clase II
- 6W, 105 lumen y 4000 kelvin
- 230 V, 50-60 HZ
- Clase energética A+

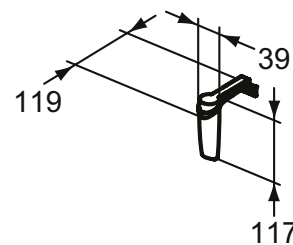
Acabado



AA

Producto	Acabado	Referencia	Euro (€)
Aplique LED horizontal 233 cm	Cromo	T3189AA	48

Aplique vertical



Descripción

- Luz de LED
- Grado de protección del espejo IP44, Clase II
- 6W, 105 lumen y 4000 kelvin
- 230 V, 50-60 HZ
- Clase energética A+

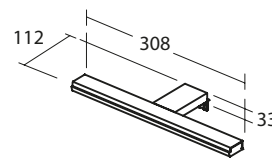
Acabado



AA

Producto	Acabado	Referencia	Euro (€)
Aplique LED vertical	Cromo	T3248AA	37

Aplique horizontal 308 mm



Descripción

- Luz de LED
- Grado de protección del espejo IP44, Clase II
- 8W y 5700 kelvin
- 230 V, 50-60 HZ
- Clase energética A+

Acabado



AA

Producto	Acabado	Referencia	Euro (€)
Aplique LED horizontal 308 cm	Cromo	T320967	69

Espejos para mirarse y recrearse en uno mismo

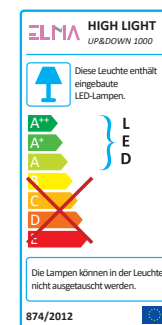
Una gama completa de espejos para combinar con tus muebles.

CARACTERÍSTICAS TÉCNICAS ESPEJOS CON LUZ

Nombre colección	Ref.	Modelo	Tipo de iluminación	V	H	Clase	Protección IP	Eficiencia energética	Iluminación reemplazable
Espejos con dos luces	T3345BH	Espejo con luz LED 50 en la parte superior e inferior. Antivaho con regulador de intensidad	LED	200-240	35	Clase II	IP44	A+	No aplicable
Espejos con dos luces	T3346BH	Espejo con luz LED 60 en la parte superior e inferior. Antivaho con regulador de intensidad	LED	200-240	35	Clase II	IP44	A+	No aplicable
Espejos con dos luces	T3347BH	Espejo con luz LED 80 en la parte superior e inferior. Antivaho con regulador de intensidad	LED	200-240	40	Clase II	IP44	A+	No aplicable
Espejos con dos luces	T3348BH	Espejo con luz LED 100 en la parte superior e inferior. Antivaho con regulador de intensidad	LED	200-240	55	Clase II	IP44	A+	No aplicable
Espejos con dos luces	T3349BH	Espejo con luz LED 120 en la parte superior e inferior. Antivaho con regulador de intensidad	LED	200-240	55	Clase II	IP44	A+	No aplicable
Espejo con luz ambiental	T3339BH	Espejo con luz LED 50 en la parte superior integrado. Antivaho con regulador de intensidad	LED	200-240	30	Clase II	IP44	A+	No aplicable
Espejo con luz ambiental	T3340BH	Espejo con luz LED 60 en la parte superior integrado. Antivaho con regulador de intensidad	LED	200-240	30	Clase II	IP44	A+	No aplicable
Espejo con luz ambiental	T3341BH	Espejo con luz LED 70 en la parte superior integrado. Antivaho con regulador de intensidad	LED	200-240	30	Clase II	IP44	A+	No aplicable
Espejo con luz ambiental	T3342BH	Espejo con luz LED 80 en la parte superior integrado. Antivaho con regulador de intensidad	LED	200-240	30	Clase II	IP44	A+	No aplicable
Espejo con luz ambiental	T3343BH	Espejo con luz LED 100 en la parte superior integrado. Antivaho con regulador de intensidad	LED	200-240	60	Clase II	IP44	A+	No aplicable
Espejo con luz ambiental	T3344BH	Espejo con luz LED 120 en la parte superior integrado. Antivaho con regulador de intensidad	LED	200-240	65	Clase II	IP44	A+	No aplicable

CARACTERÍSTICAS TÉCNICAS LUCES

Nombre colección	Ref.	Modelo	Tipo de iluminación	V	W	H	Clase	Protección IP	Eficiencia energética
Aplique vertical	T3248AA	Aplique LED vertical	LED	230	6	50 - 60	Clase II	IP44	A+
Aplique horizontal 233 cm	T3189AA	Aplique LED horizontal 233	LED	230	6	50 - 60	Clase II	IP44	A+
Aplique horizontal 280 cm	T3190AA	Aplique LED horizontal 280	LED	230	6	50 - 60	Clase II	IP44	A+



ETIQUETA DE CALIDAD

Todas nuestras luces vienen etiquetadas, cumpliendo con las normativas de energía que marca la comunidad europea de eficiencia energética.

Pueden descargar todas las etiquetas de eficiencia energética en este link: <https://www.idealstandard.com/energylabels>



Mobiliario y complementos

Accesorios

Encuentra el componente que mejor se adapte a la elección de tu lavabo entre una amplia gama de accesorios.

Accesorios



Portarrollos



Perchas



Escobilleros



Toalleros



Jaboneras y portavasos



Repisas

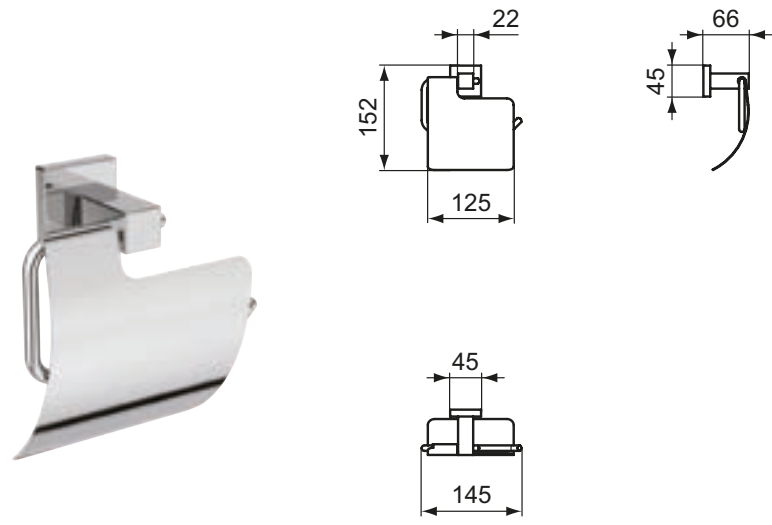


Contenedores



Dispensadores de jabón

IOM Square



Portarrollo con tapa

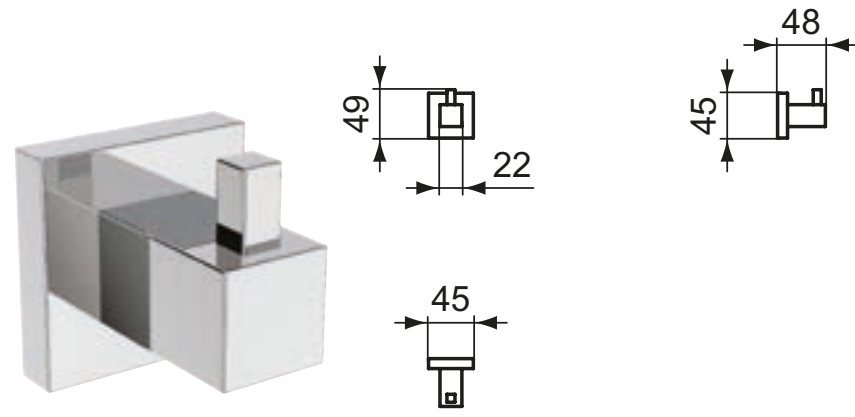
Descripción

- Portarrollo cromado con tapa
- Para instalación pared
- Fijación a pared incluida

Acabado



Producto	Acabado	Referencia	Euro (€)
Portarrollo con tapa	Cromo	E2191AA	42



Percha

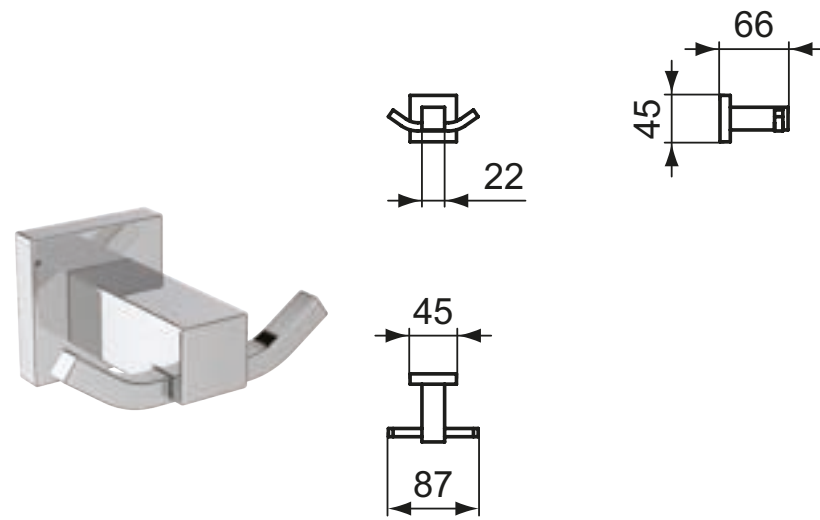
Descripción

- Percha simple cromada
- Para instalación pared
- Fijación a pared incluida

Acabado



Producto	Acabado	Referencia	Euro (€)
Percha simple	Cromo	E2192AA	19



Percha doble

Descripción

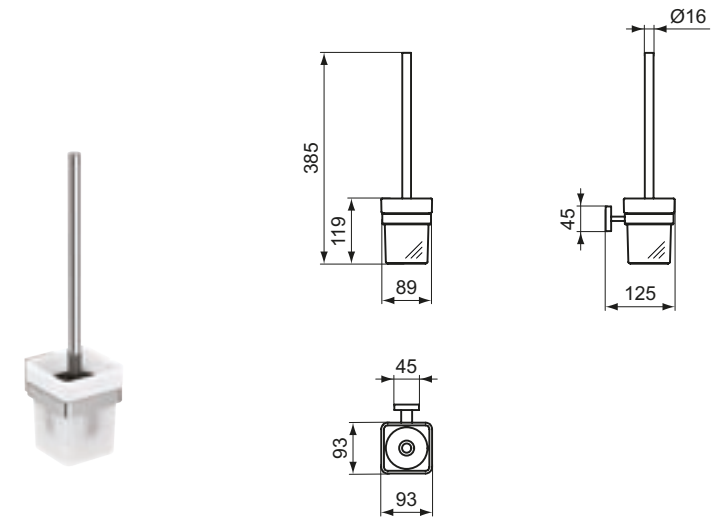
- Percha doble cromada
- Para instalación pared
- Fijación a pared incluida

Acabado



Producto	Acabado	Referencia	Euro (€)
Percha doble	Cromo	E2193AA	25

IOM Square



Escobillero a pared

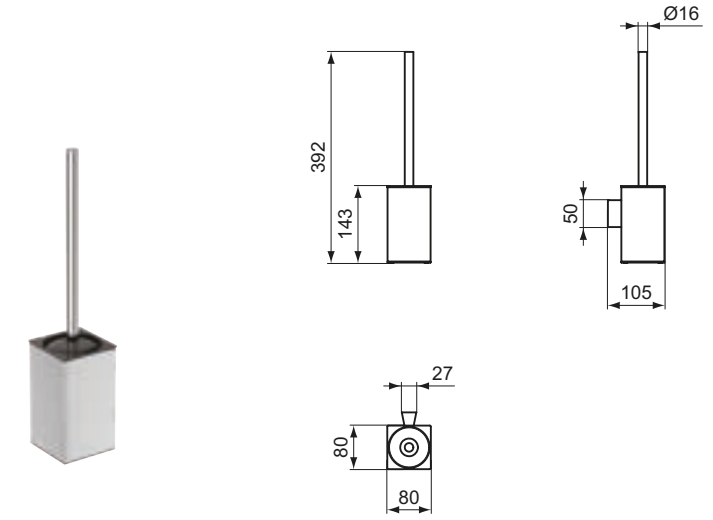
Descripción

- Escobillero cristal translúcido
- Para instalación pared
- Fijación a pared incluida

Acabado



Producto	Acabado	Referencia	Euro (€)
Escobillero cristal translúcido	Cromo	E2194AA	54



Escobillero

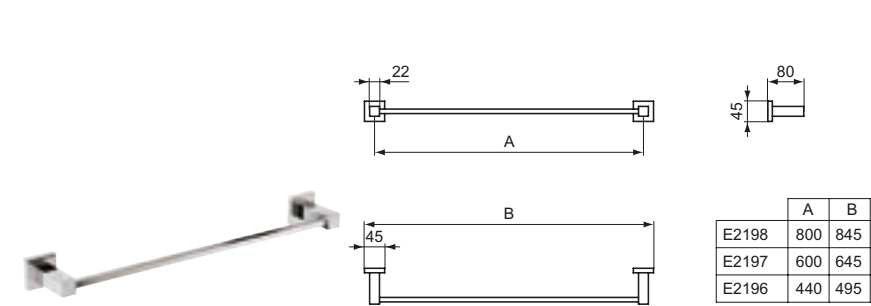
Descripción

- Escobillero cromado instalación pared

Acabado



Producto	Acabado	Referencia	Euro (€)
Escobillero cromado	Cromo	E2195AA	66



Toallero

Descripción

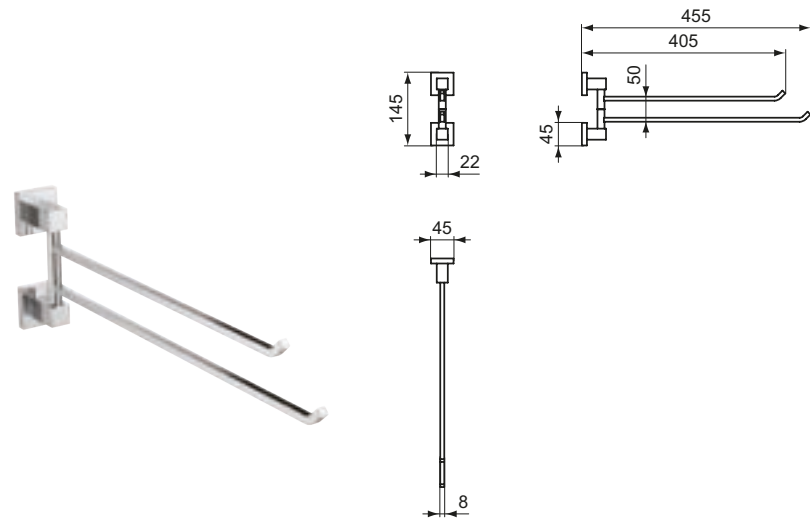
- Toallero cromado
- Para instalación pared
- Fijación a pared incluida

Acabado



Producto	Acabado	Referencia	Euro (€)
Toallero 45 cm	Cromo	E2196AA	48
Toallero 60 cm	Cromo	E2197AA	54
Toallero 80 cm	Cromo	E2198AA	59

IOM Square



Toallero doble

Descripción

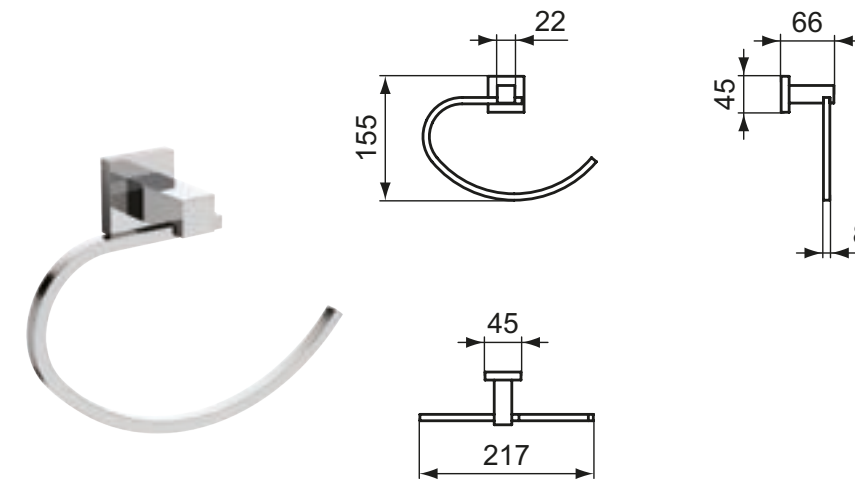
- Toallero doble
- Para instalación pared
- Fijación a pared incluida

Acabado



Producto	Acabado	Referencia	Euro (€)
Toallero doble	Cromo	E2200AA	86

IOM Square



Toallero anilla

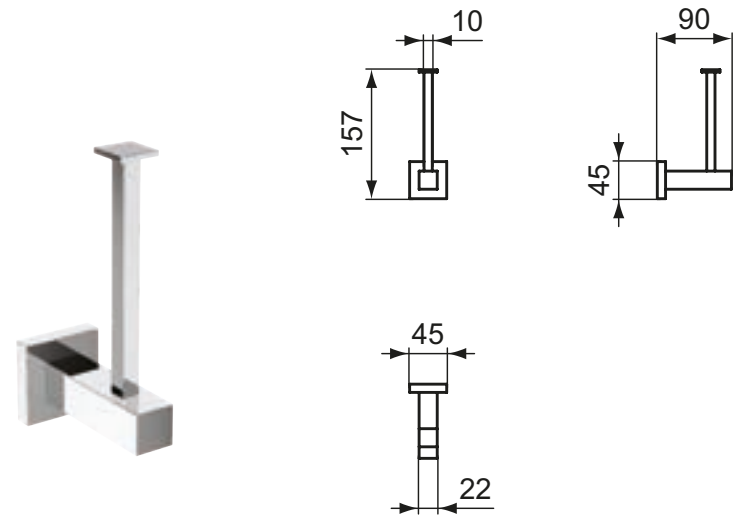
Descripción

- Toallero anilla
- Para instalación pared
- Fijación a pared incluida

Acabado



Producto	Acabado	Referencia	Euro (€)
Toallero anilla	Cromo	E2202AA	42



Portarrollo

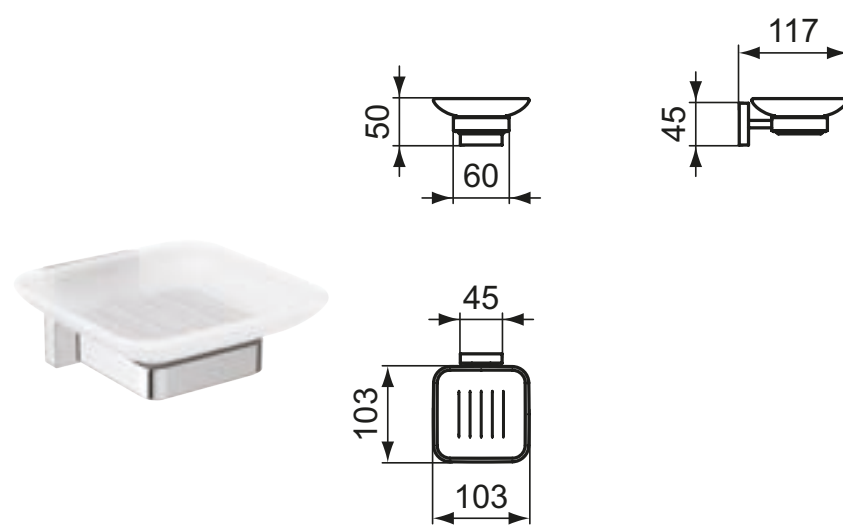
Descripción

- Portarrollo vertical sin tapa
- Para instalación pared
- Fijación a pared incluida

Acabado



Producto	Acabado	Referencia	Euro (€)
Portarrollo vertical	Cromo	E2199AA	31



Jabonera

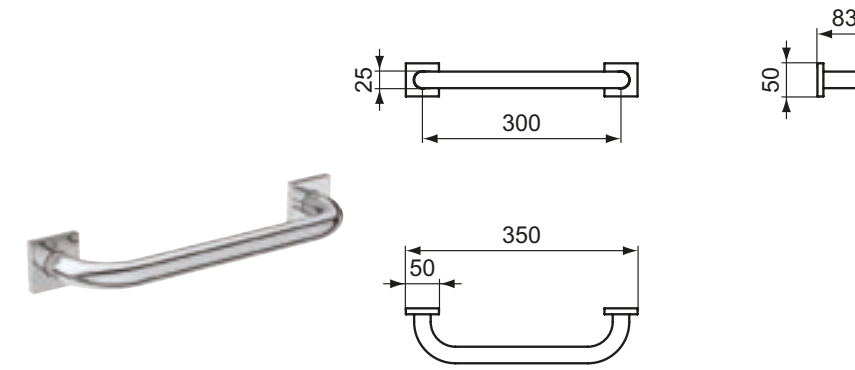
Descripción

- Jabonera en cristal translúcido
- Para instalación pared
- Fijación a pared incluida

Acabado



Producto	Acabado	Referencia	Euro (€)
Jabonera	Cromo	E2201AA	31



Pasamanos

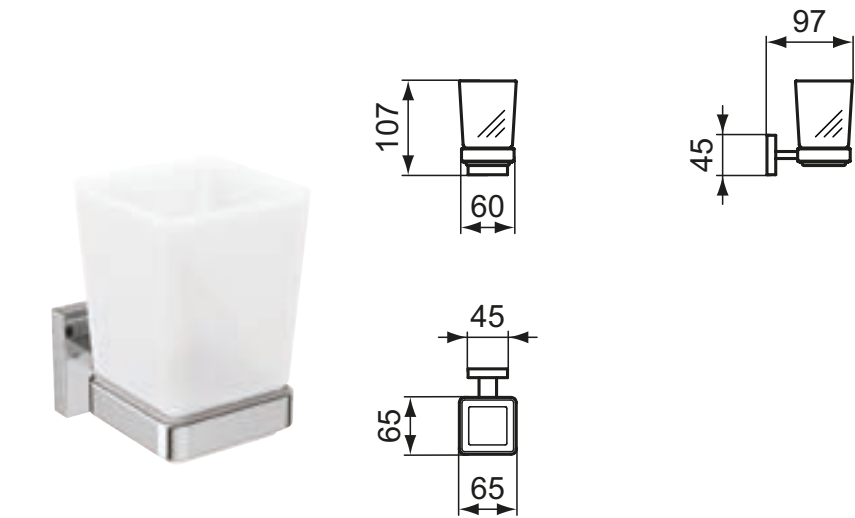
Descripción

- Pasamanos para instalación pared
- Fijación a pared incluida

Acabado



Producto	Acabado	Referencia	Euro (€)
Pasamanos	Cromo	E2203AA	42



Portavasos

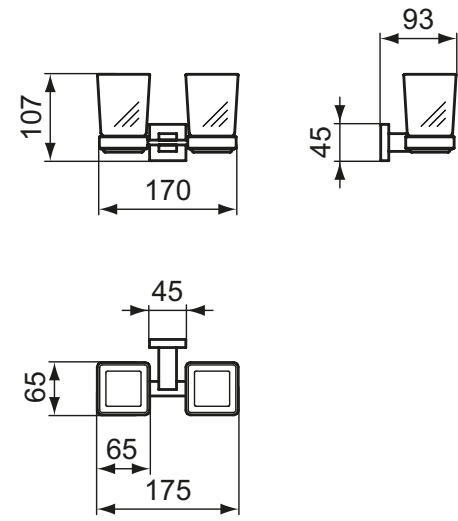
Descripción

- Portavasos cristal translúcido
- Para instalación pared
- Fijación a pared incluida

Acabado



Producto	Acabado	Referencia	Euro (€)
Portavasos	Cromo	E2204AA	31



Portavasos doble

Descripción

- Portavasos doble cristal translúcido
- Para instalación pared
- Fijación a pared incluida

Acabado



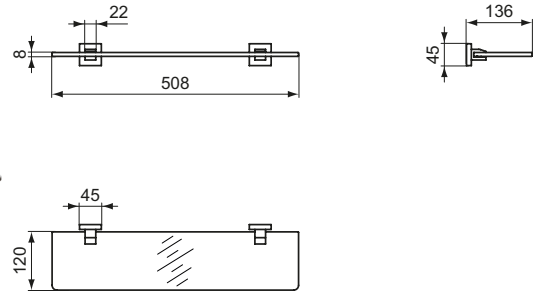
Producto	Acabado	Referencia	Euro (€)
Portavasos doble	Cromo	E2205AA	54

Repisa cristal

Descripción

- Repisa cristal 51 cm cristal translúcido
- Para instalación pared
- Fijación a pared incluida

Acabado



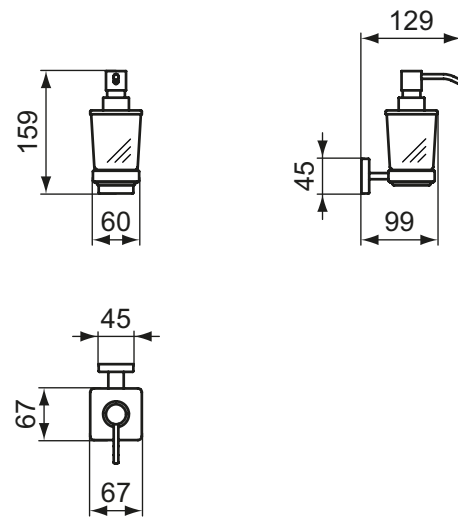
Producto	Acabado	Referencia	Euro (€)
Repisa 51 cm	Cromo	E2206AA	59

Dispensador de jabón

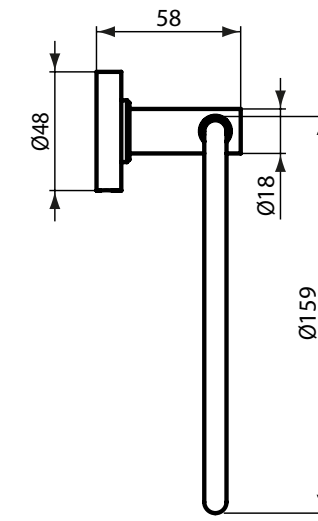
Descripción

- Dispensador jabón cristal translúcido
- Para instalación pared
- Fijación a pared incluida

Acabado



Producto	Acabado	Referencia	Euro (€)
Dispensador de jabón	Cromo	E2252AA	66



Toallero anilla

Descripción

- Toallero anilla para instalación a pared
- Fijación a pared incluida

Acabado



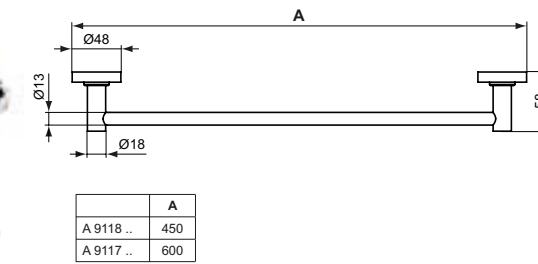
Producto	Acabado	Referencia	Euro (€)
Toallero anilla	Cromo	A9130AA	48
	Negro mate	A9130XG	63

Toallero

Descripción

- Toallero para instalación a pared
- Fijación a pared incluida

Acabado



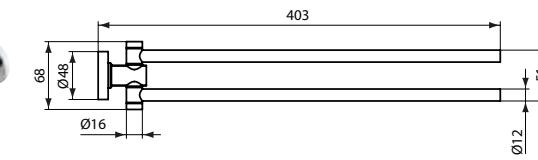
Producto	Acabado	Referencia	Euro (€)
Toallero 45 cm	Cromo	A9117AA	43
	Negro mate	A9117XG	57
Toallero 60 cm	Cromo	A9118AA	48

Toallero doble

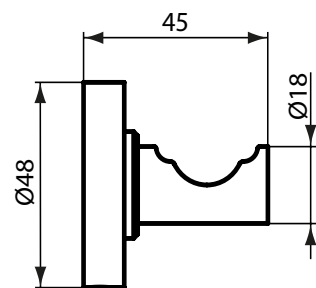
Descripción

- Toallero doble para instalación a pared
- Fijación a pared incluida

Acabado



Producto	Acabado	Referencia	Euro (€)
Toallero doble	Cromo	A9131AA	66



Percha

Descripción

- Percha para instalación a pared
- Fijación a pared incluida

Acabado



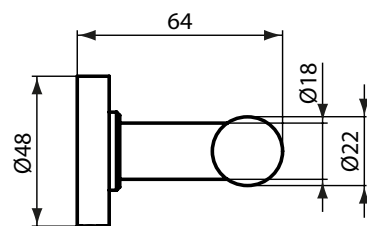
Producto	Acabado	Referencia	Euro (€)
Percha cromo brillo	Cromo	A9115AA	16
	Negro mate	A9115XG	20

Percha doble

Descripción

- Percha doble para instalación a pared
- Fijación a pared incluida

Acabado



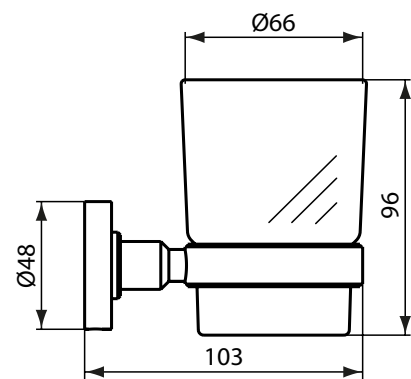
Producto	Acabado	Referencia	Euro (€)
Percha doble	Cromo	A9116AA	20

Portavasos cristal translúcido

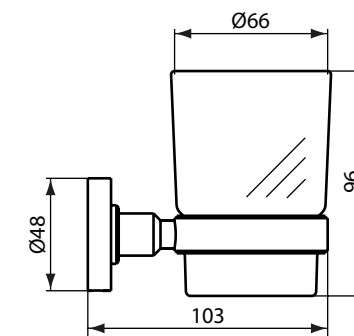
Descripción

- Portavasos cristal translúcido para instalación a pared
- Fijación a pared incluida

Acabado



Producto	Acabado	Referencia	Euro (€)
Portavasos translúcido	Cromo	A9120AA	54
	Negro mate	A9120XG	69



Portavasos cristal transparente

Descripción

- Portavasos cristal transparente para instalación a pared
- Fijación a pared incluida

Acabado



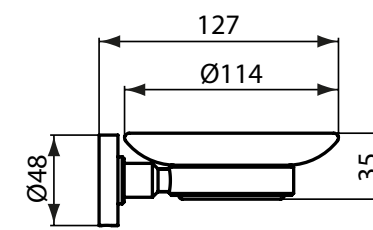
Producto	Acabado	Referencia	Euro (€)
Portavasos transparente	Cromo	A9121AA	54

Jabonera

Descripción

- Jabonera en cristal translúcido para instalación a pared
- Fijación a pared incluida

Acabado



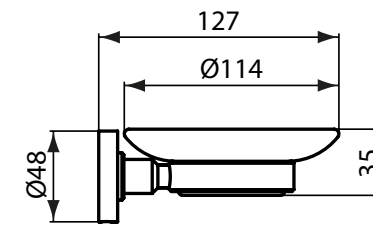
Producto	Acabado	Referencia	Euro (€)
Portavasos translúcido	Cromo	A9122AA	46
	Negro mate	A9122XG	57

Jabonera cristal transparente

Descripción

- Jabonera en cristal transparente para instalación a pared
- Fijación a pared incluida

Acabado



Producto	Acabado	Referencia	Euro (€)
Jabonera transparente	Cromo	A9123AA	46

Jabonera antivandática

Descripción

- Jabonera antivandática para instalación a pared
- Fijación a pared incluida

Acabado



Producto	Acabado	Referencia	Euro (€)
Jabonera antivandática	Cromo	A9129AA	46

Repisa 60 cm cristal translúcido

Descripción

- Repisa 60 cm en cristal translúcido para instalación a pared
- Fijación a pared incluida

Acabado



Producto	Acabado	Referencia	Euro (€)
Repisa 60 cm translúcida	Cromo	A9124AA	83
	Negro mate	A9124XG	109

Repisa 60 cm cristal transparente

Descripción

- Repisa 60 cm en cristal transparente para instalación a pared
- Fijación a pared incluida

Acabado



Producto	Acabado	Referencia	Euro (€)
Repisa 60 cm transparente	Cromo	A9125AA	83

Papelera 3l

Descripción

- Papelera metálica

Acabado



Producto	Acabado	Referencia	Euro (€)
Papelera 3L	Acero inoxidable	A9104MY	59

Espejo a pared 3x aumentos

Descripción

- Espejo 3X aumentos para instalación a pared
- Fijación a pared incluida

Acabado



Producto	Acabado	Referencia	Euro (€)
Espejo 3X aumentos	Cromo	A9111AA	134

Jabonera rejilla

Descripción

- Jabonera rejilla para instalación a pared
- Fijación a pared incluida

Acabado



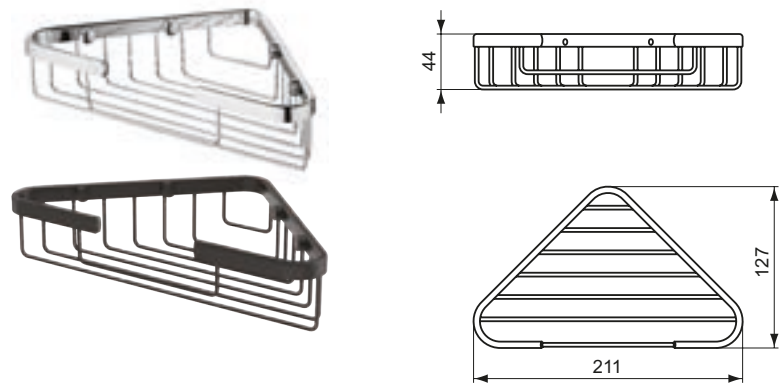
Producto	Acabado	Referencia	Euro (€)
Jabonera rejilla	Cromo	A9112AA	54

Contenedor rejilla en ángulo

Descripción

- Portajabón rejilla en ángulo para instalación a pared
- Fijación a pared incluida

Acabado



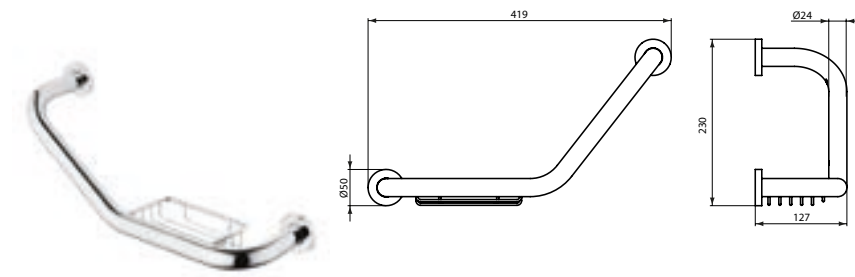
Producto	Acabado	Referencia	Euro (€)
Contenedor rejilla	Cromo	A9105AA	48
	Negro mate	A9105XG	63

Pasamanos con jabonera

Descripción

- Pasamanos para ducha con jabonera para instalación a pared
- Fijación a pared incluida

Acabado



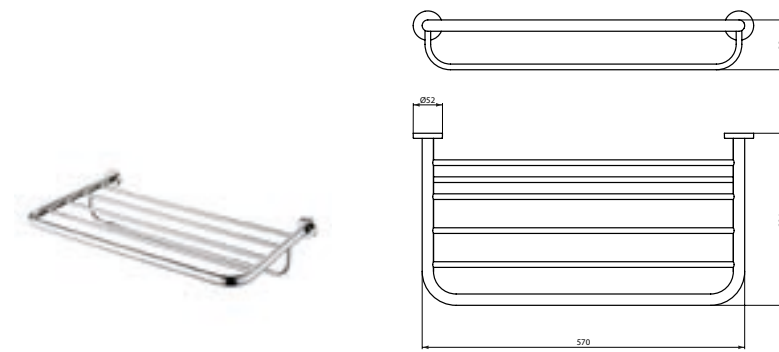
Producto	Acabado	Referencia	Euro (€)
Pasamanos con jabonera	Cromo	A9114AA	88
Pasamanos sin jabonera	Cromo	A9126AA	42

Portatoallas

Descripción

- Portatoallas para instalación a pared
- Fijación a pared incluida

Acabado



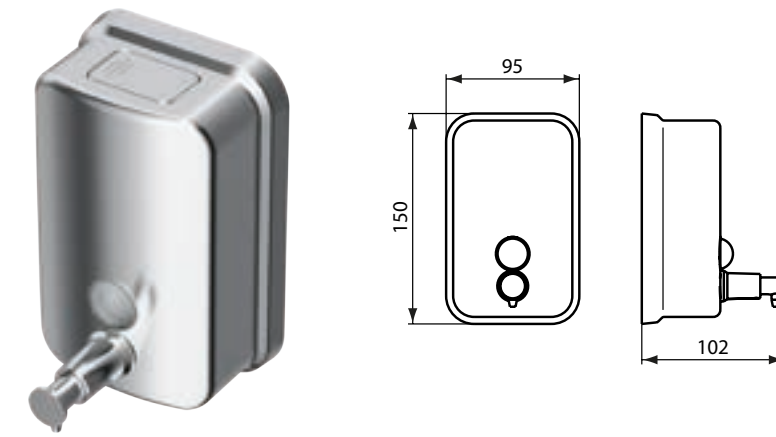
Producto	Acabado	Referencia	Euro (€)
Portatoallas	Cromo	A9106AA	124

Dispensador de jabón a pared 500ml

Descripción

- Dispensador de 500ml para instalación a pared
- Fijación a pared incluida

Acabado



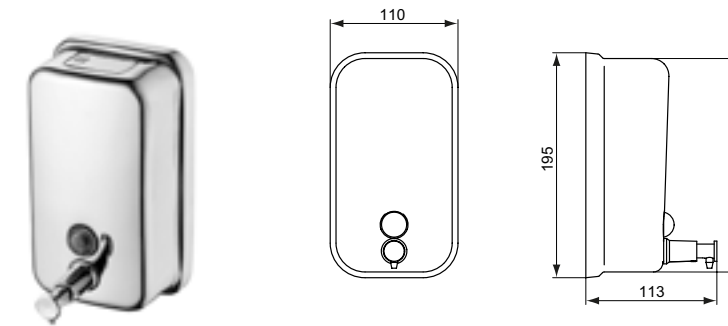
Producto	Acabado	Referencia	Euro (€)
Dispensador 500ml	Acero inoxidable	A9109MY	59

Dispensador de jabón a pared 800ml

Descripción

- Dispensador de 800ml para instalación a pared
- Fijación a pared incluida

Acabado



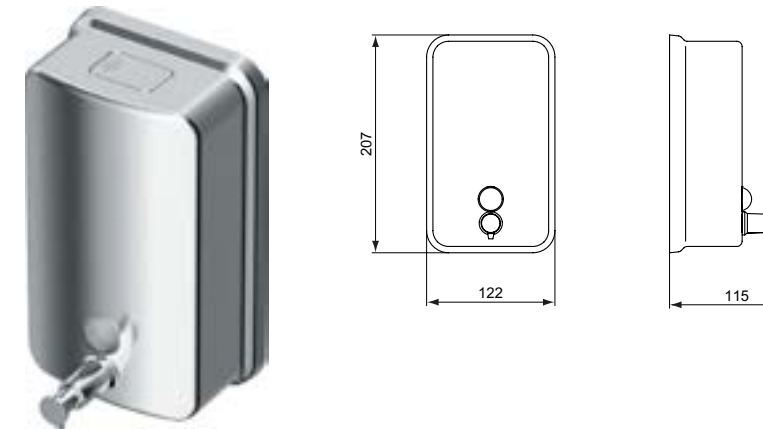
Producto	Acabado	Referencia	Euro (€)
Dispensador 800ml	Acero inoxidable	A9103MY	71

Dispensador de jabón a pared 1L

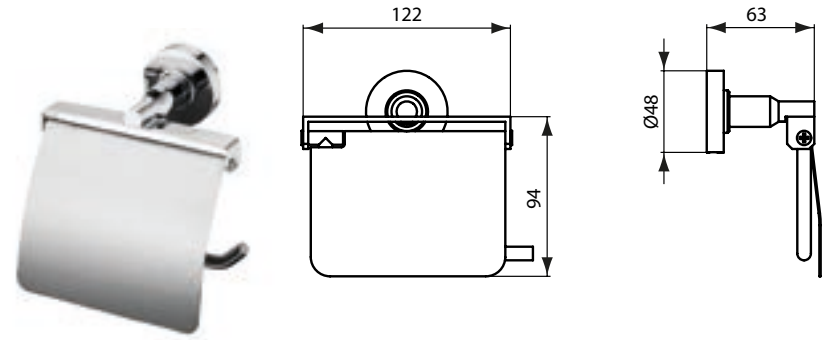
Descripción

- Dispensador de 1L para instalación a pared
- Fijación a pared incluida

Acabado



Producto	Acabado	Referencia	Euro (€)
Dispensador 1L	Acero inoxidable	A9110MY	100



Portarrollo con tapa

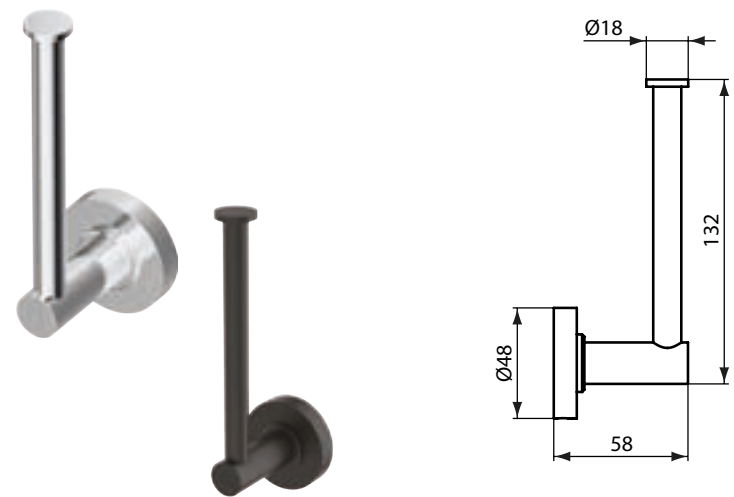
Descripción

- Portarrollo con tapa para instalación a pared
- Fijación a pared incluida

Acabado

AA

Producto	Acabado	Referencia	Euro (€)
Portarrollo con tapa	Cromo	A9127AA	42



Portarrollo vertical

Descripción

- Portarrollo vertical para instalación a pared
- Fijación a pared incluida

Acabado

AA XG

Producto	Acabado	Referencia	Euro (€)
Portarrollo sin tapa	Cromo	A9132AA	32
	Negro mate	A9132XG	40

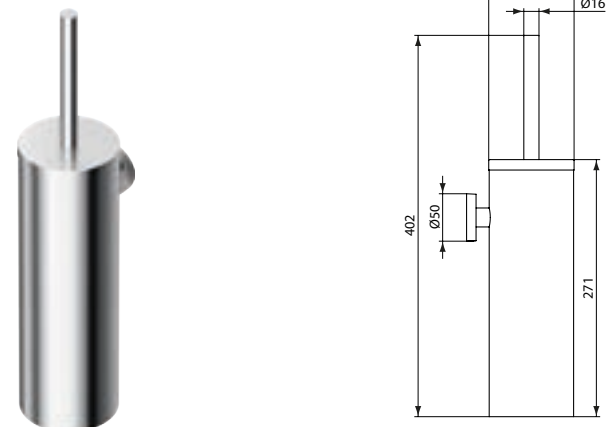
Escobillero pared

Descripción

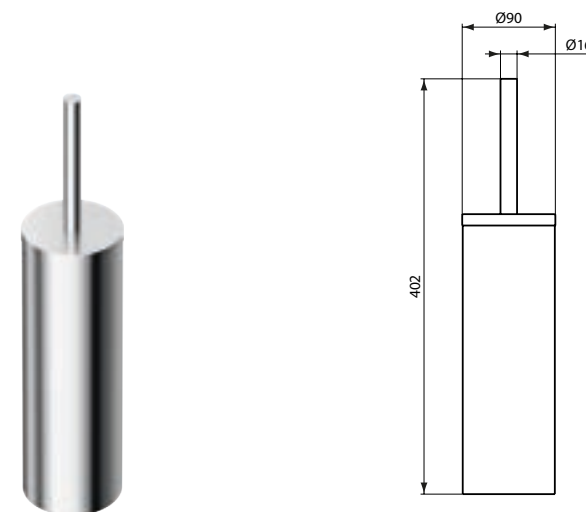
- Escobillero para instalación a pared
- Fijación a pared incluida

Acabado

MY



Producto	Acabado	Referencia	Euro (€)
Escobillero pared	Acero inoxidable	A9128MY	83



Escobillero suelo

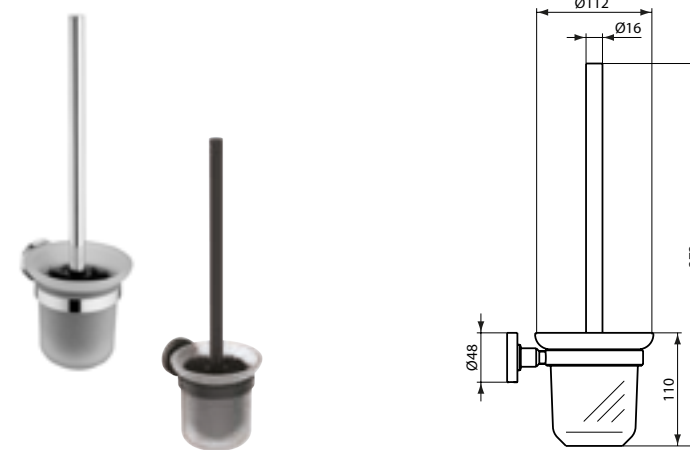
Descripción

- Escobillero a suelo

Acabado

MY

Producto	Acabado	Referencia	Euro (€)
Escobillero suelo	Acero inoxidable	A9108MY	83



Escobillero a pared cristal translúcido

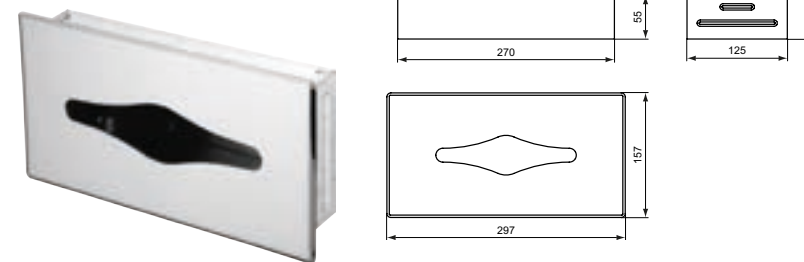
Descripción

- Escobillero en cristal translúcido para instalación a pared
- Fijación a pared incluida

Acabado

AA XG

Producto	Acabado	Referencia	Euro (€)
Escobillero cristal	Cromo	A9119AA	43
	Negro mate	A9119XG	57



Porta pañuelos

Descripción

- Porta pañuelos para instalación a pared
- Fijación a pared incluida

Acabado

MY

Producto	Acabado	Referencia	Euro (€)
Porta pañuelos	Acero inoxidable	A9133MY	48

Wellness

Reconecta con tu yo interior.

Es hora de sumergirse en un mundo de tranquilidad, de calma e intimidad transformando tu baño en un momento único.

Las bañeras de ideal Standard están concebidas con los mayores estándares de calidad y durabilidad en una variada selección de estilos, materiales y formas.

Bañeras

- 434 Bañeras encastre Connect Air
- 437 Bañeras encastre i.life
- 440 Bañeras encastre Hotline Eco

Platos de ducha

- 450 Platos de ducha de resina Ultraflat S
- 457 Platos de ducha de resina Ultraflat S i.life
- 466 Platos de ducha acrílicos Ultraflat 2
- 469 Platos de ducha acrílicos Ultra Light
- 470 Platos de ducha cerámicos Eurovit





Información técnica

Bañeras

Suntuosas, de líneas elegantes y refinadas, ofrecen una experiencia para todos los sentidos. Sumérgete en la relajación.

Bañeras



Bañera rectangular
Connect Air

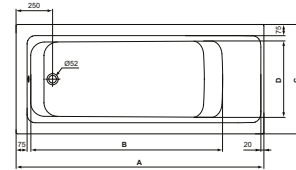
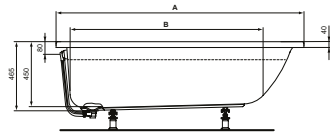


Bañera rectangular
i.life



Paneles
i.life

Connect Air



	A	B	C	D
T3622	1800	1430	820	560
T3617	1700	1325	700	460
T3616	1800	1040	700	460
T3613	1500	830	700	460

Bañeras rectangulares

Descripción

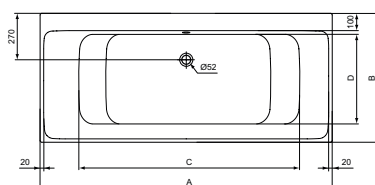
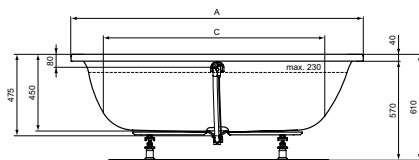
- Acabado blanco brillo
- Acrílico 4 mm espesor. Suave al tacto
- Sin estructura. Para instalar encastrada
- Opcional instalación con patas (vendidas por separado)
- Desagüe en el lateral
- Capacidad:
T3613 - 222L.
T3615 - 237L.
T3617 - 252 L.
E1064 - 270L.
T3622 - 305L.

Acabado



01

Producto	Acabado	Referencia	Euro (€)
Bañera 150x70 desagüe lado	Blanco	T361301	303
Bañera 160x70 desagüe lado	Blanco	T361501	315
Bañera 170x70 desagüe lado	Blanco	T361701	332
Bañera 170x75 desagüe lado	Blanco	E106401	338
Bañera 180x80 desagüe lado	Blanco	T362201	349
Producto recomendado			
Juego de patas bañera	Negro	C895000	37
Válvula de autollenado	Cromo	T6492AA	131
Válvula desagüe	Negro	T603767	109



	A	B	C	D
E1066	1700	700	1260	510
E1067	1800	800	1260	560

Bañeras rectangulares desagüe centro

Descripción

- Acabado blanco brillo
- Acrílico 4 mm espesor. Suave al tacto
- Sin estructura. Para instalar encastrada
- Opcional instalación con patas (vendidas por separado)
- Desagüe en el centro
- Capacidad:
E1066 - 230 L.
E1067 - 265 L.

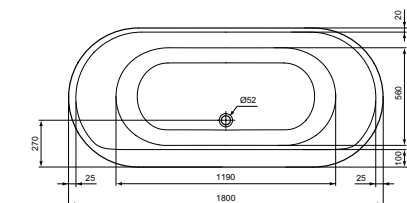
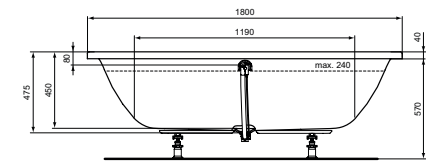
Acabado



01

Producto	Acabado	Referencia	Euro (€)
Bañera 170x75 desagüe centro	Blanco	E106601	360
Bañera 180x80 desagüe centro	Blanco	E106701	418
Producto recomendado			
Juego de patas bañera	Negro	C895000	37
Válvula de autollenado	Cromo	T6492AA	131
Válvula desagüe	Negro	T603767	109

Connect Air



Bañera Duo

Descripción

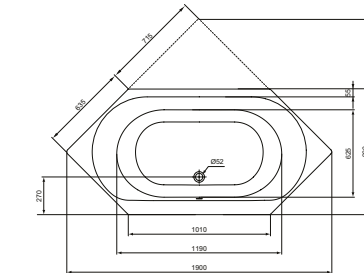
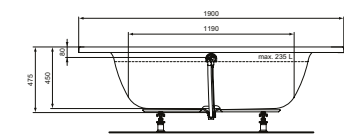
- Acabado blanco brillo
- Acrílico 4 mm espesor. Suave al tacto
- Sin estructura. Para instalar encastrada
- Opcional instalación con patas (vendidas por separado)
- Desagüe en el centro
- Capacidad:
E106801 - 240 L.

Acabado



01

Producto	Acabado	Referencia	Euro (€)
Bañera duo 180x80	Blanco	E106801	572
Producto recomendado			
Juego de patas bañera	Negro	C895000	37
Válvula de autollenado	Cromo	T6492AA	131
Válvula desagüe bañeras	Negro	T603767	109



Bañera hexagonal

Descripción

- Acabado blanco brillo
- Acrílico 4 mm espesor. Suave al tacto
- Sin estructura. Para instalar encastrada
- Opcional instalación con patas (vendidas por separado)
- Desagüe en el centro
- Capacidad:
E106901 - 235 L.

Acabado



01

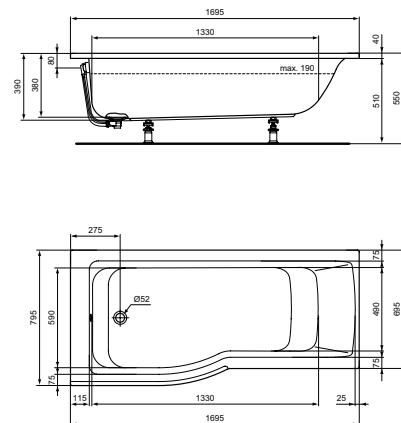
Producto	Acabado	Referencia	Euro (€)
Bañera 190x90 hexagonal	Blanco	E106901	567
Producto recomendado			
Juego de patas bañera	Negro	C895000	37
Válvula de autollenado	Cromo	T6492AA	131
Válvula desagüe bañeras	Negro	T603767	109

Bañeras asimétricas

Descripción

- Acabado blanco brillo
- Acrílico 4 mm espesor. Suave al tacto
- Sin estructura. Para instalar encastrada
- Opcional instalación con patas (vendidas por separado)
- Desagüe en el lateral
- Capacidad:
E113401 - 190 L.
E113501 - 190 L.

Acabado



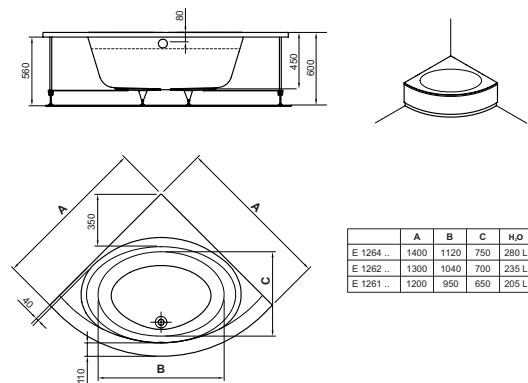
Producto	Acabado	Referencia	Euro (€)
Bañera angular 170x80 izq	Blanco	E113401	544
Bañera angular 170x80 drch	Blanco	E113501	544
Producto recomendado			
Juego de patas bañera	Negro	C895000	37
Panel reversible frontal 170 cm	Blanco	E108401	343
Panel reversible lateral 70 cm	Blanco	E114801	120
Válvula de autollenado	Cromo	T6492AA	131
Válvula desagüe	Neutro	T603767	109

Bañeras esquina

Descripción

- 4 mm espesor hoja acrílica
- Acabado blanco brillo
- Suave al tacto
- Se suministra con patas
- Se suministra con panel frontal curvo
- Se suministra con válvula desagüe
- Capacidad:
E1261 - 209 L.
E1262 - 234 L.
E1264 - 284 L.

Acabado



Producto	Acabado	Referencia	Euro (€)
Bañera esquina 120x120	Blanco	E126101	587
Bañera esquina 130x130	Blanco	E126201	625
Bañera esquina 140x140	Blanco	E126401	665
Producto recomendado			
Válvula desagüe	Neutro	T603767	109

Bañeras rectangulares

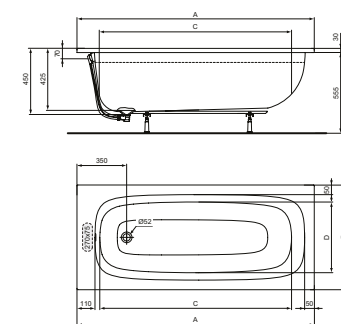
Descripción

- Acabado blanco brillo
- Acrílico 4 mm espesor. Suave al tacto
- Sin estructura. Para instalar encastrada
- Opcional instalación con patas (vendidas por separado)
- Capacidad:
T4757 - 194L.
T4758 - 209L.
T4759 - 224 L.
T4760 - 230L.
T4761 - 272L.
T4762 - 290L.

Acabado



	A	B	C	D	H.O
T4757	1500	700	1175	455	190 L
T4758	1600	700	1275	455	200 L
T4759	1700	700	1375	455	220 L
T4760	1700	750	1375	505	230 L
T4761	1750	800	1375	555	270 L
T4762	1800	800	1475	555	290 L



Producto	Acabado	Referencia	Euro (€)
Bañera 150x70	Blanco	T475701	241
Bañera 160x70	Blanco	T475801	252
Bañera 170x70	Blanco	T475901	263
Bañera 170x75	Blanco	T476001	269
Bañera 170x80	Blanco	T476101	275
Bañera 180x80	Blanco	T476201	286
Producto recomendado			
Juego de patas bañera	Negro	C896067	31
Válvula desagüe	Neutro	T603767	109
Válvula de autollenado	Cromo	T6492AA	131

Bañeras duo

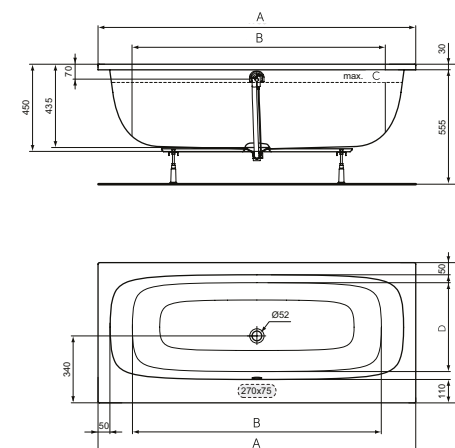
Descripción

- Acabado blanco brillo
- Acrílico 4 mm espesor. Suave al tacto
- Sin estructura. Para instalar encastrada
- Opcional instalación con patas (vendidas por separado)
- Capacidad:
T4763 - 280L.
T4764 - 325L.
T4765 - 402L.

Acabado



	A	B	C	D	E
T4763	1700	1480	280	550	750
T4764	1800	1580	325	600	800
T4765	1900	1680	400	700	900



Producto	Acabado	Referencia	Euro (€)
Bañera 170x75 biplaza	Blanco	T476301	343
Bañera 180x80 biplaza	Blanco	T476401	372
Bañera 190x90 biplaza	Blanco	T476501	401
Producto recomendado			
Juego de patas bañera	Negro	C896067	31
Válvula desagüe	Neutro	T603767	109
Válvula de autollenado	Cromo	T6492AA	131

Bañera hexagonal

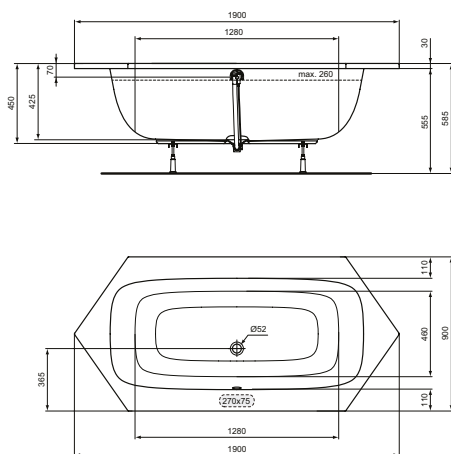
Descripción

- Acabado blanco brillo
- Acrílico 4 mm espesor. Suave al tacto
- Sin estructura. Para instalar encastrada
- Opcional instalación con patas (vendidas por separado)
- Desagüe en el centro
- Capacidad:
T4767 - 270L.

Acabado



01



Producto	Acabado	Referencia	Euro (€)
Bañera hexagonal 190x90	Blanco	T476701	453
Producto recomendado			
Juego de patas bañera	Negro	C896067	31
Válvula desagüe	Neutro	T603767	109
Válvula de autollenado	Cromo	T6492AA	131

Bañeras asimétricas

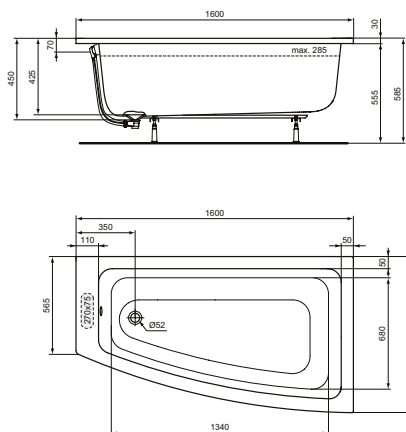
Descripción

- Acabado blanco brillo
- Acrílico 4 mm espesor. Suave al tacto
- Sin estructura. Para instalar encastrada
- Opcional instalación con patas (vendidas por separado)
- Capacidad:
T4768 - 285 L

Acabado



01



Producto	Acabado	Referencia	Euro (€)
Bañera 160x90 izquierda	Blanco	T476801	401
Bañera 160x90 derecha	Blanco	T476901	401
Producto recomendado			
Juego de patas bañera	Negro	C896067	31
Panel bañera 160 izquierda	Blanco	T479401	258
Válvula desagüe	Neutro	T603767	109
Válvula de autollenado	Cromo	T6492AA	131

Bañeras esquina

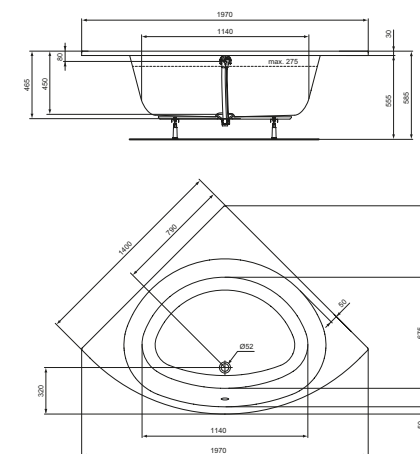
Descripción

- Acabado blanco brillo
- Acrílico 4 mm espesor. Suave al tacto
- Sin estructura. Para instalar encastrada
- Opcional instalación con patas (vendidas por separado)
- Desagüe en el centro
- Capacidad:
275 L

Acabado



01



Producto	Acabado	Referencia	Euro (€)
Bañera 140x140 derecha	Blanco	T476601	429
Producto recomendado			
Juego de patas bañera	Negro	C896067	31
Panel bañera esquina 140	Blanco	T479601	258
Válvula desagüe	Neutro	T603767	109
Válvula de autollenado	Cromo	T6492AA	131

Paneles frontales

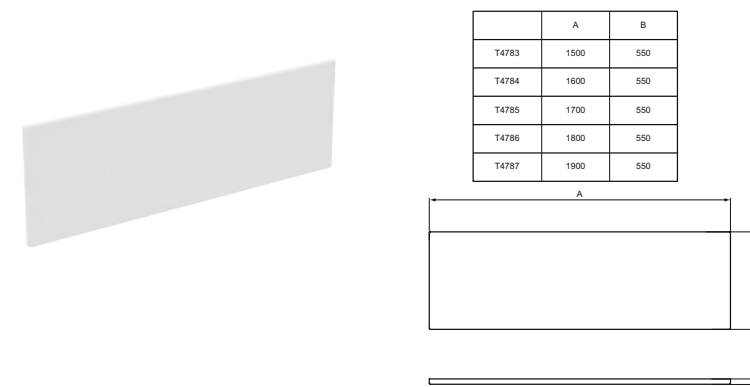
Descripción

- Acabado blanco brillo
- Acrílico 4 mm espesor. Suave al tacto

Acabado



01



Producto	Acabado	Referencia	Euro (€)
Panel bañera 150cm	Blanco	T478301	195
Panel bañera 160cm	Blanco	T478401	200
Panel bañera 170cm	Blanco	T478501	206
Panel bañera 180cm	Blanco	T478601	212
Panel bañera 190cm	Blanco	T478701	217

Paneles laterales

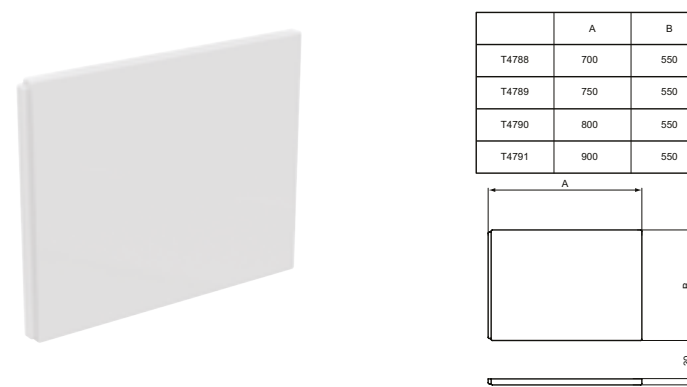
Descripción

- Acabado blanco brillo
- Acrílico 4 mm espesor. Suave al tacto

Acabado



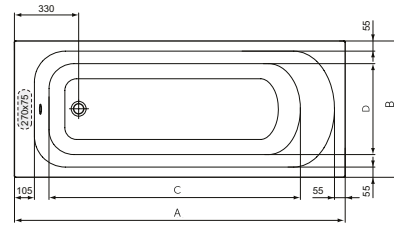
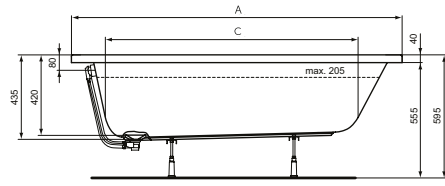
01



Producto	Acabado	Referencia	Euro (€)
Panel lateral bañera 70cm	Blanco	T478801	109
Panel lateral bañera 75cm	Blanco	T478901	114
Panel lateral bañera 80cm	Blanco	T479001	120
Panel lateral bañera 90cm	Blanco	T479101	126



	A	B	C	D
W0040	1200	700	790	470
W0041	1400	700	990	470
W0042	1500	700	1090	470
W0043	1600	700	1190	470
W0044	1700	700	1290	470
W0045	1700	750	1290	520



Bañeras rectangulares

Descripción

- Acabado blanco brillo
- Acrílico, suave al tacto
- Sin estructura para instalar encastrada
- opcional instalación con patas(vendidas por separado)
- Capacidad:
W0040 125 L
W0041 160 L
W0042 175 L
W0043 190 L
W0044 205 L
W0045 225 L

Acabado



Producto	Acabado	Referencia	Euro (€)
Bañera Hotline 120x70	Blanco	W004001	195
Bañera Hotline 140x70	Blanco	W004101	212
Bañera Hotline 150x70	Blanco	W004201	224
Bañera Hotline 160x70	Blanco	W004301	229
Bañera Hotline 170x70	Blanco	W004401	234
Bañera Hotline 170x75	Blanco	W004501	241

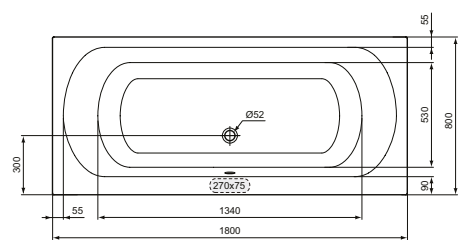
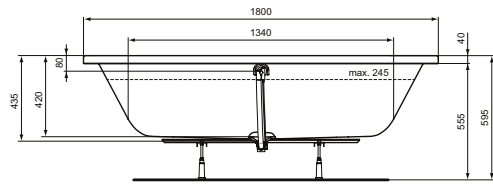
Producto recomendado	Acabado	Referencia	Euro (€)
Juego de patas bañera	Negro	C896067	31
Válvula desagüe	Neutro	T603767	109

Bañera duo

Descripción

- Acabado blanco brillo
- Acrílico, suave al tacto
- Sin estructura para instalar encastrada
- opcional instalación con patas(vendidas por separado)

Acabado



Producto	Acabado	Referencia	Euro (€)
Bañera Hotline Duo 180x80	Blanco	W004601	343

Producto recomendado	Acabado	Referencia	Euro (€)
Juego de patas bañera	Negro	C896067	31
Válvula desagüe	Neutro	T603767	109

Ultraflat S

Excelentes prestaciones



Ultra fino

La altura del plato de ducha se ha reducido a 3 cm.

Resistente a la variación de luz

Los platos Ultraflat S resisten los daños causados por la luz. Han sido testados con lámparas de luz xenón, que producen de una manera acelerada los efectos medioambientales de envejecimiento que se muestran en condiciones reales (EN ISO 4892).

Antideslizante

Ultraflat S está en lo más alto de la normativa DIN 51097 (Clase C), evita el deslizamiento sobre superficies con inclinación superior a 24°.

Higiénico

Los platos Ultraflat S están provistos de elementos bacteriostáticos y fungicidas, que inhiben el crecimiento de las bacterias y hongos en la superficie del plato garantizando mayor seguridad e higiene.



Resistente a los productos químicos

Los platos de ducha Ultraflat S están sometidos a rigurosas pruebas de resistencia a productos químicos, y cumplen todas las pruebas requeridas por la norma EN 14527.

Ideal Solid®

Los platos de ducha Ultraflat S están provistos de un núcleo de mármol fundido (compuesto de minerales naturales y resina), recubierto con un esmalte técnico que le confiere un acabado opaco. Este revestimiento (gelcoat 800-1000 micrómetros) combina una excelente resistencia con plena recuperación de la superficie.

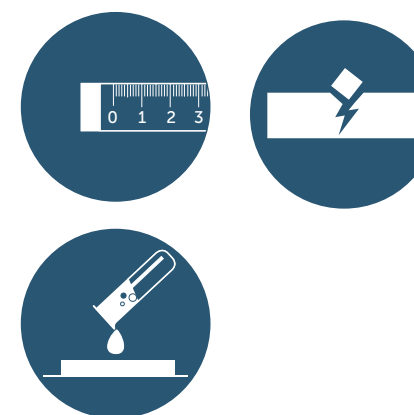
Reparable

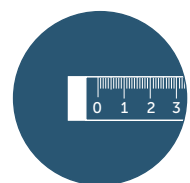
En caso de arañazos y rasguños se pueden restaurar mediante un Kit especial de reparación.

Personalizable

Los platos de ducha Ultraflat S pueden adaptarse a las necesidades específicas de cada cuarto de baño.

Sustancias que manchan	Tiempo de exposición	Resultado EN 14527
Ácido Acético	2 h	No se mancha permanente
Hidróxido de Sodio (Sosa Cáustica)	2 h	No se mancha permanente
Etolol (Alcohol Etilico)	2 h	No se mancha permanente
Hipoclorito sodio (Lejía)	2 h	No se mancha permanente
Azul di Metileno	2 h	No se mancha permanente





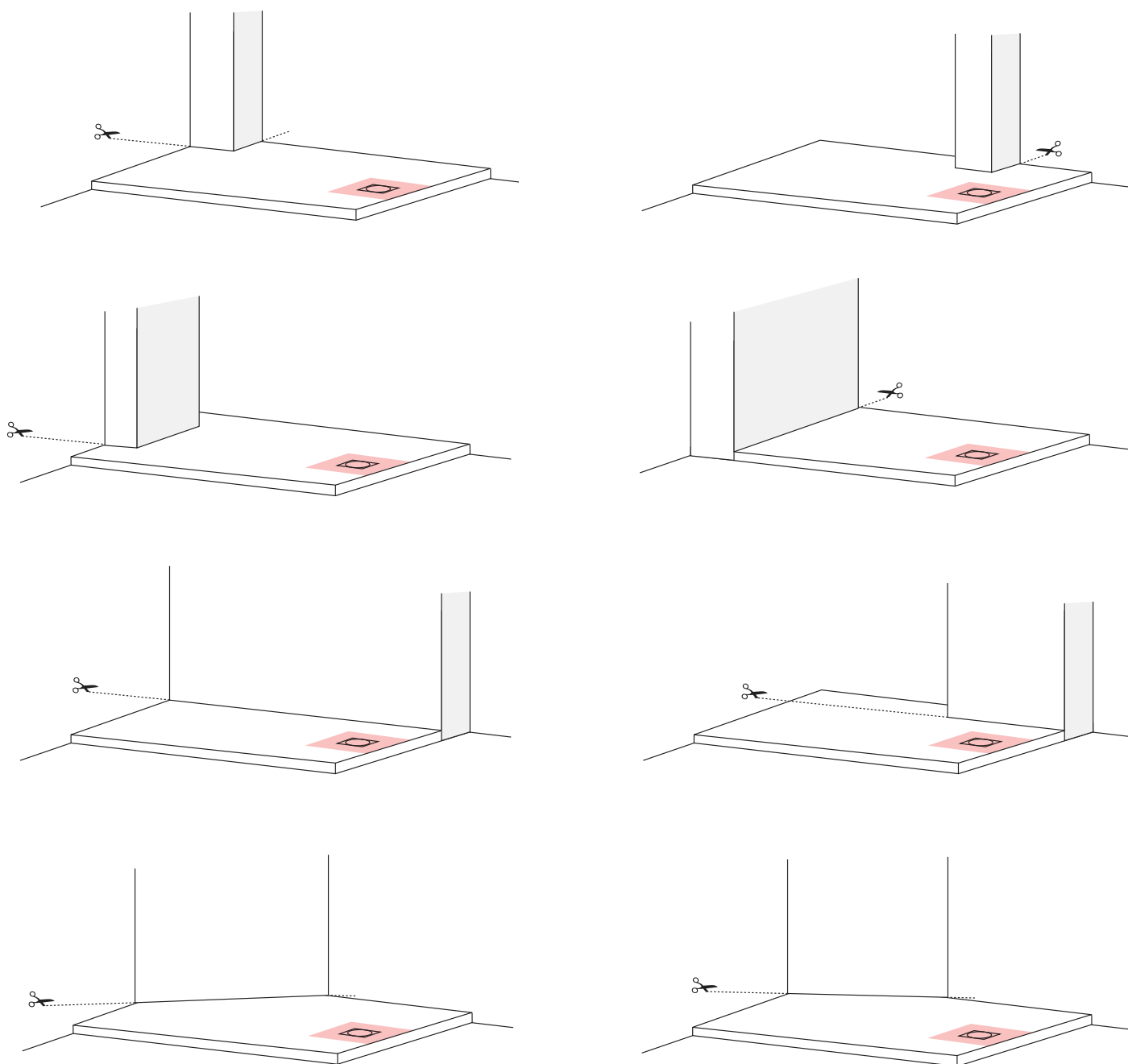
Medida de corte

Los platos de ducha Ultraflat S se pueden cortar tanto a lo largo como a lo ancho, pudiendo realizar rebajes para adaptarse a las limitaciones del espacio, tales como una columna.

No se puede hacer cortes alrededor del desagüe en un área de 40x40 cm.

El corte debe ser realizado por el profesional durante la instalación, siguiendo las instrucciones proporcionadas con el producto.

A continuación se presentan algunos ejemplos de personalización.



■ 40x40 cm - zona que no se puede cortar

Personalizable



Mampara no comercializada por Ideal Standard Iberia

Los platos de ducha Ultraflat S se pueden personalizar para **satisfacer cualquier necesidad de espacio**.

Desagües de colores

Los desagües se suministran en cromo y están disponibles en mismo color que el plato de ducha, una elegante combinación de tono sobre tono.

Leyenda de iconos



Antideslizante



Ultrafino



Reparable



Personalizable



Profundidad 4 cm



Profundidad 7 cm

Wellness

Platos de ducha

Una arquitectura de diseño para poder disfrutar tanto de una ducha rápida como de un momento relajante al final del día. Máxima comodidad y elegancia en tu rutina diaria

Platos de ducha Ultraflat S



Platos de ducha
Cuadrados



Platos de ducha
Rectangulares



Platos de ducha
Cuadrados



Platos de ducha
Rectangulares

Platos de ducha Ultraflat 2



Platos de ducha
Cuadrados



Platos de ducha
Rectangulares



Platos de ducha
Angulares

Platos de ducha Ultra Light



Platos de ducha
Cuadrados



Platos de ducha
Rectangulares

Platos de ducha Eurovit



Platos de ducha
Cuadrados



Platos de ducha
Rectangulares



Platos de ducha
Angulares

Wellness

Ultraflat S



Mampara no comercializada por Ideal Standard Iberia

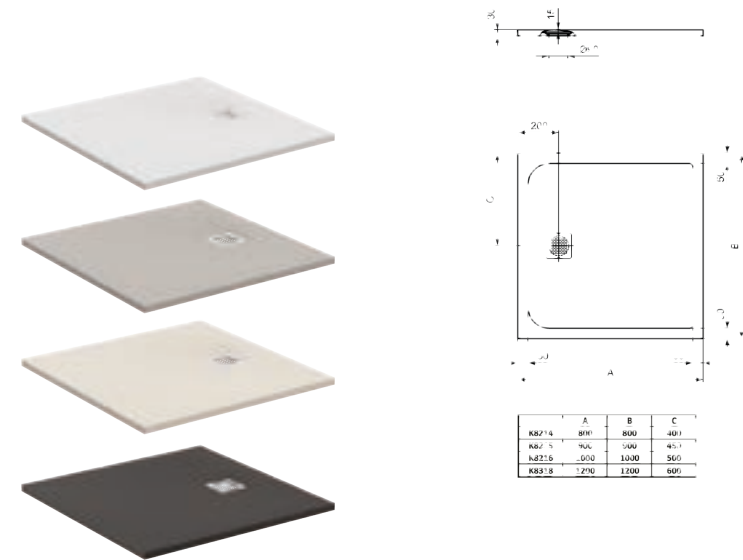


Nuevas texturas
y colores para
descubrir...

Personalizable

Los platos de ducha Ultraflat S se pueden personalizar para **satisfacer cualquier necesidad de espacio.**

Ultraflat S



Ultraflat S cuadrado

Descripción

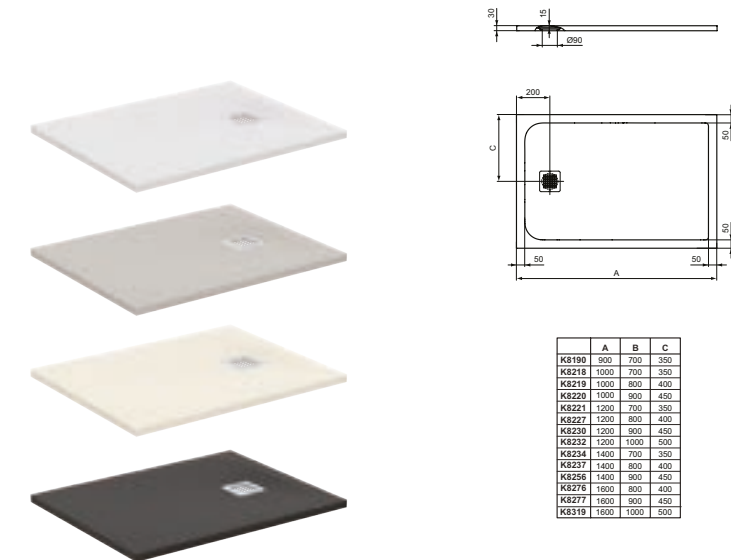
- Plato de ducha ultradelgado
- IDEAL SOLID® material altamente resistente, hecho de una mezcla de minerales naturales y resinas. Efecto piedra mate
- Disponible en 4 colores
- Rejilla de desagüe en acero inoxidable acabado cromo brillo (también disponible en mismo acabado del plato)
- Válvula desagüe no incluida K936367
- El plato de ducha se puede instalar sobre el suelo o nivel del suelo
- Para platos hasta 100 cm es suficiente con un único juego de patas, para medidas mayores de 100 cm se recomiendan 2 juegos de patas

Acabado



Producto	Acabado	Referencia	Euro (€)
Plato resina 80x80 cm	Blanco	K8214FR	424
	Gris	K8214FS	446
	Arena	K8214FT	446
	Negro	K8214FV	446
Plato resina 90x90 cm	Blanco	K8215FR	504
	Gris	K8215FS	515
	Arena	K8215FT	515
	Negro	K8215FV	515
Plato resina 100x100 cm	Blanco	K8216FR	670
	Gris	K8216FS	682
	Arena	K8216FT	682
	Negro	K8216FV	682
Producto recomendado			
Válvula desagüe Ø 90mm	Neutro	K936367	52
Juego 6 patas	Neutro	K936467	114

Ultraflat S



Ultraflat S rectangular

Descripción

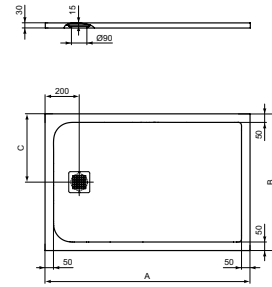
- Plato de ducha ultradelgado
- IDEAL SOLID® material altamente resistente hecho de una mezcla de minerales naturales y resinas. Efecto piedra mate
- Disponible en 4 colores
- Rejilla de desagüe, en acero inoxidable acabado en cromo brillo (disponible también en el mismo acabado del plato)
- Válvula desagüe no incluida K936367
- El plato de ducha se puede instalar sobre el suelo o enrasado
- En caso de requerirse opcionalmente instalación con patas, recomendamos 1 juego de patas hasta la medida de 100 y 2 juegos para medidas mayores

Acabado



Producto	Acabado	Referencia	Euro (€)
Plato resina 90x70 cm	Blanco	K8190FR	487
	Gris	K8190FS	498
	Arena	K8190FT	498
	Negro	K8190FV	498
Plato resina 100x70 cm	Blanco	K8218FR	544
	Gris	K8218FS	572
	Arena	K8218FT	572
	Negro	K8218FV	572
Plato resina 100x80 cm	Blanco	K8219FR	561
	Gris	K8219FS	584
	Arena	K8219FT	584
	Negro	K8219FV	584
Plato resina 100x90 cm	Blanco	K8220FR	596
	Gris	K8220FS	618
	Arena	K8220FT	618
	Negro	K8220FV	618
Producto recomendado			
Válvula desagüe Ø 90mm	Neutro	K936367	52
Juego 6 patas	Neutro	K936467	114

Ultraflat S



	A	B	C
K8190	900	700	350
K8218	1000	700	350
K8219	1000	800	400
K8220	1000	900	450
K8221	1200	700	350
K8227	1200	800	400
K8230	1200	900	450
K8232	1200	1000	500
K8234	1400	700	350
K8237	1400	800	400
K8256	1400	900	450
K8276	1600	800	400
K8277	1600	900	450

Ultraflat S rectangular 120 cm

Descripción

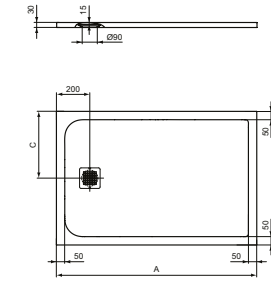
- Plato de ducha ultradelgado
- IDEAL SOLID® material altamente resistente hecho de una mezcla de minerales naturales y resinas. Efecto piedra mate.
- Disponible en 4 colores
- Rejilla de desagüe, en acero inoxidable acabado en cromo brillo (disponible también en el mismo acabado del plato)
- Válvula desagüe no incluida K936367
- El plato de ducha se puede instalar sobre el suelo o enrasado
- En caso de requerirse opcionalmente instalación con patas, recomendamos 1 juego de patas hasta la medida de 100 y 2 juegos para medidas mayores

Acabado



Producto	Acabado	Referencia	Euro (€)
Plato resina 120x70 cm	Blanco	K8221FR	630
	Gris	K8221FS	653
	Arena	K8221FT	653
	Negro	K8221FV	653
Plato resina 120x80 cm	Blanco	K8227FR	641
	Gris	K8227FS	670
	Arena	K8227FT	670
	Negro	K8227FV	670
Plato resina 120x90 cm	Blanco	K8230FR	653
	Gris	K8230FS	682
	Arena	K8230FT	682
	Negro	K8230FV	682
Plato resina 120x100 cm	Blanco	K8232FR	716
	Gris	K8232FS	727
	Arena	K8232FT	727
	Negro	K8232FV	727
Producto recomendado			
Válvula desagüe Ø 90mm	Neutro	K936367	52
Juego 6 patas	Neutro	K936467	114

Ultraflat S



	A	B	C
K8190	900	700	350
K8218	1000	700	350
K8219	1000	800	400
K8220	1000	900	450
K8221	1200	700	350
K8227	1200	800	400
K8230	1200	900	450
K8232	1200	1000	500
K8234	1400	700	350
K8237	1400	800	400
K8256	1400	900	450
K8276	1600	800	400
K8277	1600	900	450
K8319	1600	1000	500

Ultraflat S rectangular 140 cm

Descripción

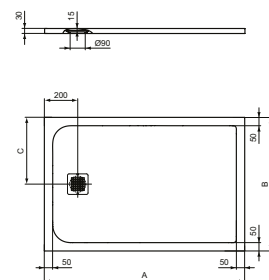
- IDEAL SOLID® material altamente resistente hecho de una mezcla de minerales naturales y resinas. Efecto piedra mate
- Disponible en 4 colores
- Rejilla de desagüe, en acero inoxidable acabado en cromo brillo (disponible también en el mismo acabado del plato)
- Válvula desagüe no incluida K936367
- El plato de ducha se puede instalar sobre el suelo o enrasado
- En caso de requerirse opcionalmente instalación con patas, recomendamos 1 juego de patas hasta la medida de 100 y 2 juegos para medidas mayores

Acabado



Producto	Acabado	Referencia	Euro (€)
Plato resina 140x70 cm	Blanco	K8234FR	739
	Gris	K8234FS	801
	Arena	K8234FT	801
	Negro	K8234FV	790
Plato resina 140x80 cm	Blanco	K8237FR	749
	Gris	K8237FS	813
	Arena	K8237FT	813
	Negro	K8237FV	813
Plato resina 140x90 cm	Blanco	K8256FR	767
	Gris	K8256FS	825
	Arena	K8256FT	825
	Negro	K8256FV	825
Producto recomendado			
Válvula desagüe Ø 90mm	Neutro	K936367	52
Juego 6 patas	Neutro	K936467	114

Ultraflat S



	A	B	C
K8190	900	700	350
K8218	1000	700	350
K8219	1000	800	400
K8220	1000	900	450
K8221	1200	700	350
K8227	1200	800	400
K8230	1200	900	450
K8232	1200	1000	500
K8234	1400	700	350
K8237	1400	800	400
K8256	1400	900	450
K8276	1600	800	400
K8277	1600	900	450
K8319	1600	1000	500

Ultraflat S 160 cm rectangular

Descripción

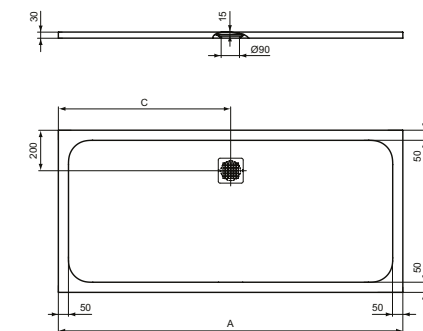
- Plato de ducha ultradelgado
- IDEAL SOLID® material altamente resistente hecho de una mezcla de minerales naturales y resinas. Efecto piedra mate
- Disponible en 4 colores
- Rejilla de desagüe, en acero inoxidable acabado en cromo brillo (disponible también en el mismo acabado del plato)
- Válvula desagüe no incluida K936367
- El plato de ducha se puede instalar sobre el suelo o enrasado
- En caso de requerirse opcionalmente instalación con patas, recomendamos 1 juego de patas hasta la medida de 100 y 2 juegos para medidas mayores

Acabado



Producto	Acabado	Referencia	Euro (€)
Plato resina 160x80 cm	Blanco	K8276FR	767
	Gris	K8276FS	847
	Arena	K8276FT	847
	Negro	K8276FV	847
Plato resina 160x90 cm	Blanco	K8277FR	893
	Gris	K8277FS	916
	Arena	K8277FT	916
	Negro	K8277FV	916
Producto recomendado			
Válvula desagüe Ø 90mm	Neutro	K936367	52
Juego 6 patas	Neutro	K936467	114

Ultraflat S



	A	B	C
K8281	1700	700	350
K8284	1700	800	400
K8285	1700	900	450
K8304	1800	800	400
K8306	1800	900	450
K8320	1800	1000	500
K8343	2000	900	450
K8327	2000	1000	500

Ultraflat S 170 cm rectangular

Descripción

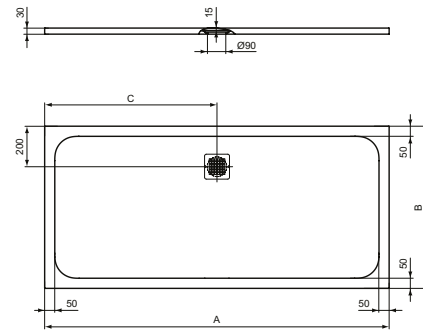
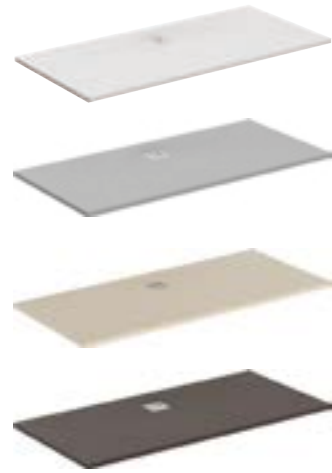
- Plato de ducha ultradelgado
- IDEAL SOLID® material altamente resistente hecho de una mezcla de minerales naturales y resinas. Efecto piedra mate
- Disponible en 4 colores
- Rejilla de desagüe, en acero inoxidable acabado en cromo brillo (disponible también en el mismo acabado del plato)
- Válvula desagüe no incluida K936367
- El plato de ducha se puede instalar sobre el suelo o enrasado
- En caso de requerirse opcionalmente instalación con patas, recomendamos 1 juego de patas hasta la medida de 100 y 2 juegos para medidas mayores

Acabado



Producto	Acabado	Referencia	Euro (€)
Plato resina 170x70 cm	Blanco	K8281FR	893
	Gris	K8281FS	916
	Arena	K8281FT	916
	Negro	K8281FV	916
Plato resina 170x80 cm	Blanco	K8284FR	904
	Gris	K8284FS	956
	Arena	K8284FT	956
	Negro	K8284FV	956
Plato resina 170x90 cm	Blanco	K8285FR	933
	Gris	K8285FS	990
	Arena	K8285FT	990
	Negro	K8285FV	990
Producto recomendado			
Válvula desagüe Ø 90mm	Neutro	K936367	52
Juego 6 patas	Neutro	K936467	114

Ultraflat S



	A	B	C
K8281	1700	700	850
K8284	1700	800	850
K8285	1700	600	850
K8304	1800	800	900
K8306	1800	900	900
K8320	1800	1000	900
K8343	2000	900	1000
K8327	2000	1000	1000

Ultraflat S 180 cm rectangular

Descripción

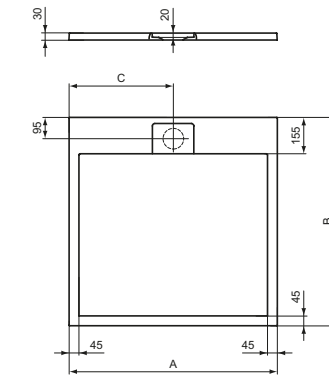
- Plato de ducha ultradelgado
- IDEAL SOLID® material altamente resistente hecho de una mezcla de minerales naturales y resinas. Efecto piedra mate
- Disponible en 4 colores
- Rejilla de desagüe, en acero inoxidable acabado en cromo brillo (disponible también en el mismo acabado del plato)
- Válvula desagüe no incluida K936367
- El plato de ducha se puede instalar sobre el suelo o enrasado
- En caso de requerirse opcionalmente instalación con patas, recomendamos 1 juego de patas hasta la medida de 100 y 2 juegos para medidas mayores

Acabado



Producto	Acabado	Referencia	Euro (€)
Plato resina 180x80 cm	Blanco	K8304FR	933
	Gris	K8304FS	990
	Arena	K8304FT	990
	Negro	K8304FV	990
Plato resina 180x90 cm	Blanco	K8306FR	1054
	Gris	K8306FS	1054
	Arena	K8306FT	1054
	Negro	K8306FV	1054
Plato resina 180x100 cm	Blanco	K8320FR	1173
	Gris	K8320FS	1202
	Arena	K8320FT	1202
	Negro	K8320FV	1202
Producto recomendado			
Válvula desagüe Ø 90mm	Neutro	K936367	52
Juego 6 patas	Neutro	K936467	114

Ultraflat S i.Life



	A	B	C
T5242	1200	1200	600
T5234	1000	1000	500
T5227	900	900	450
T5229	800	800	400
T5246	700	700	350

Ultraflat S i.Life cuadrado

Descripción

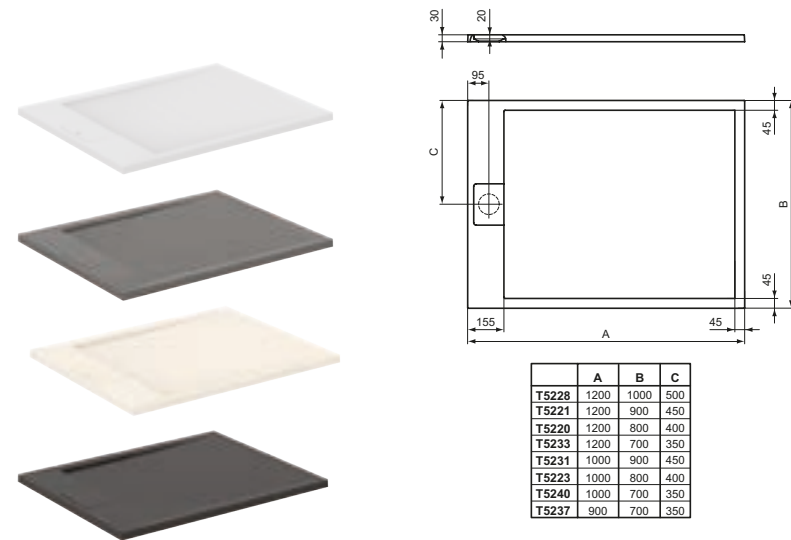
- Ultrafino 3 cm de espesor
- Plato de ducha de resina
- Antideslizante clase C
- Desagüe cubierto con tapa para un diseño y un acabado uniforme
- Desagüe universal ø90 mm no incluido
- Resistente a la luz y a los detergentes

Acabado



Producto	Acabado	Referencia	Euro (€)
Plato resina 70x70 cm	Blanco	T5246FR	211
	Gris	T5246FS	211
	Arena	T5246FT	211
	Negro	T5246FV	211
Plato resina 80x80 cm	Blanco	T5229FR	251
	Gris	T5229FS	251
	Arena	T5229FT	251
	Negro	T5229FV	251
Plato resina 90x90 cm	Blanco	T5227FR	305
	Gris	T5227FS	305
	Arena	T5227FT	305
	Negro	T5227FV	305
Plato resina 100x100 cm	Blanco	T5234FR	373
	Gris	T5234FS	373
	Arena	T5234FT	373
	Negro	T5234FV	373
Plato resina 120x120 cm	Blanco	T5242FR	520
	Gris	T5242FS	520
	Arena	T5242FT	520
	Negro	T5242FV	520
Producto recomendado			
Válvula desagüe Ø 90mm	Neutro	K936367	52
Juego 6 patas	Neutro	K936467	114

Ultraflat S i.Life



Ultraflat S i.Life rectangular (válvula lado corto)

Descripción

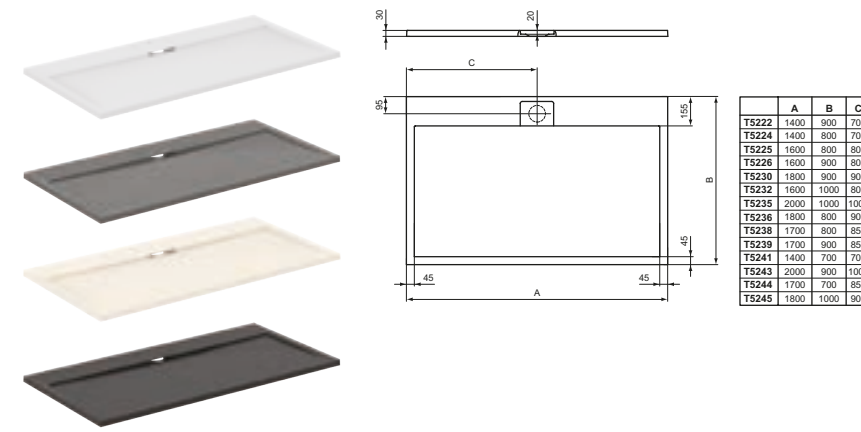
- Ultrafino 3 cm de espesor
- Plato de ducha de resina
- Antideslizante clase C
- Desagüe cubierto con tapa para un diseño y un acabado uniforme
- Desagüe universal ø90 mm no incluido
- Desagüe en el lado corto para mejorar el drenaje
- Resistente a la luz y a los detergentes

Acabado



Producto	Acabado	Referencia	Euro (€)
Plato resina 90x70 cm	Blanco	T5237FR	277
	Gris	T5237FS	277
	Arena	T5237FT	277
	Negro	T5237FV	277
Plato resina 100x70 cm	Blanco	T5240FR	311
	Gris	T5240FS	311
	Arena	T5240FT	311
	Negro	T5240FV	311
Plato resina 100x80 cm	Blanco	T5223FR	334
	Gris	T5223FS	334
	Arena	T5223FT	334
	Negro	T5223FV	334
Plato resina 100x90 cm	Blanco	T5231FR	338
	Gris	T5231FS	338
	Arena	T5231FT	338
	Negro	T5231FV	338
Plato resina 120x70 cm	Blanco	T5233FR	354
	Gris	T5233FS	354
	Arena	T5233FT	354
	Negro	T5233FV	354
Plato resina 120x80 cm	Blanco	T5220FR	352
	Gris	T5220FS	352
	Arena	T5220FT	352
	Negro	T5220FV	352
Plato resina 120x90 cm	Blanco	T5221FR	396
	Gris	T5221FS	396
	Arena	T5221FT	396
	Negro	T5221FV	396
Plato resina 120x100 cm	Blanco	T5228FR	447
	Gris	T5228FS	447
	Arena	T5228FT	447
	Negro	T5228FV	447
Producto recomendado			
Válvula desagüe Ø 90mm	Neutro	K936367	52
Juego 6 patas	Neutro	K936467	114

Ultraflat S i.Life



Ultraflat S i.Life rectangular (válvula lado largo)

Descripción

- Ultrafino 3 cm de espesor
- Plato de ducha de resina
- Antideslizante clase C
- Desagüe cubierto con tapa para un diseño y un acabado uniforme
- Desagüe universal ø90 mm no incluido
- Desagüe en el lado largo para mejorar el drenaje
- Resistente a la luz y a los detergentes

Acabado



Producto	Acabado	Referencia	Euro (€)
Plato resina 140x70 cm	Blanco	T5241FR	427
	Gris	T5241FS	427
	Arena	T5241FT	427
	Negro	T5241FV	427
Plato resina 140x80 cm	Blanco	T5224FR	445
	Gris	T5224FS	445
	Arena	T5224FT	445
	Negro	T5224FV	445
Plato resina 140x90 cm	Blanco	T5222FR	449
	Gris	T5222FS	449
	Arena	T5222FT	449
	Negro	T5222FV	449
Plato resina 160x80 cm	Blanco	T5225FR	464
	Gris	T5225FS	464
	Arena	T5225FT	464
	Negro	T5225FV	464
Plato resina 160x90 cm	Blanco	T5226FR	515
	Gris	T5226FS	515
	Arena	T5226FT	515
	Negro	T5226FV	515
Plato resina 160x100 cm	Blanco	T5232FR	579
	Gris	T5232FS	579
	Arena	T5232FT	579
	Negro	T5232FV	579
Plato resina 170x70 cm	Blanco	T5244FR	484
	Gris	T5244FS	484
	Arena	T5244FT	484
	Negro	T5244FV	484
Plato resina 170x80 cm	Blanco	T5238FR	503
	Gris	T5238FS	503
	Arena	T5238FT	503
	Negro	T5238FV	503
Plato resina 170x90 cm	Blanco	T5239FR	542
	Gris	T5239FS	542
	Arena	T5239FT	542
	Negro	T5239FV	542
Plato resina 180x80 cm	Blanco	T5236FR	537
	Gris	T5236FS	537
	Arena	T5236FT	537
	Negro	T5236FV	537
Plato resina 180x90 cm	Blanco	T5230FR	591
	Gris	T5230FS	591
	Arena	T5230FT	591
	Negro	T5230FV	591
Plato resina 180x100 cm	Blanco	T5245FR	651
	Gris	T5245FS	651
	Arena	T5245FT	651
	Negro	T5245FV	651
Plato resina 200x90 cm	Blanco	T5243FR	695
	Gris	T5243FS	695
	Arena	T5243FT	695
	Negro	T5243FV	695
Plato resina 200x100 cm	Blanco	T5235FR	725
	Gris	T5235FS	725
	Arena	T5235FT	725
	Negro	T5235FV	725
Producto recomendado			
Válvula desagüe Ø 90mm	Neutro	K936367	52
Juego 6 patas	Neutro	K936467	114

Wellness

Ultraflat 2



Mampara no comercializada por Ideal Standard Iberia



Mampara no comercializada por Ideal Standard Iberia

Ultraflat 2

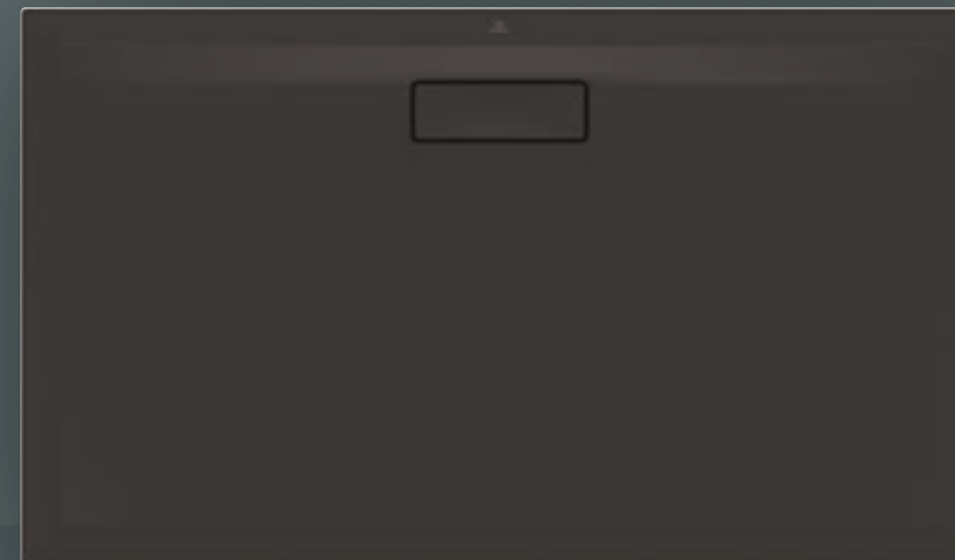
Tres acabados Infinitas posibilidades

Un pequeño detalle en diseño puede cambiar la imagen de un cuarto de baño.

El nuevo Ultra Flat está disponible en acabado Blanco y Negro mate de estilo contemporáneo y acabado Blanco brillo en su versión más clásica, ofreciendo exactamente el diseño requerido.

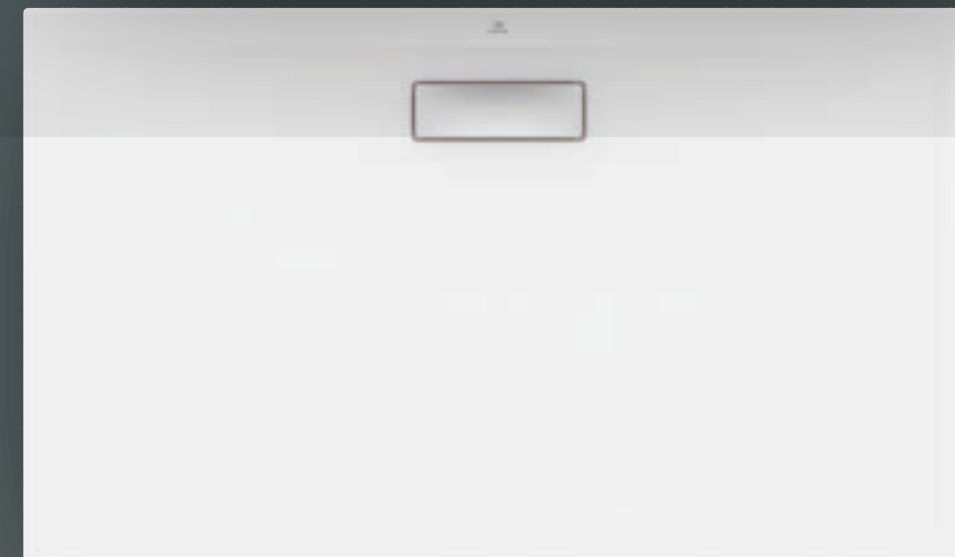
Acabado Negro mate

120 x 70 cm



Acabado Blanco mate

120 x 70 cm



Acabado Blanco brillo

120 x 70 cm



Ultraflat 2

Creado para ofrecer más de lo que importa. Y menos de lo que no

La colección completa

28 tamaños diferentes para adaptarse a cualquier baño o espacio de ducha.

Tres formas: angular, cuadrado y rectangular.

Selección de acabado: Blanco brillante, Blanco mate o Negro mate y válvula en acabado cromo.

Práctico para el día a día.

Diseño delgado y elegante que crea sensación de amplitud.

La capa de acrílico hace que sea más estable en la zona inferior que en los platos cerámicos.

El acabado acrílico proporciona una limpieza más sencilla que los platos cerámicos.

Fácil de instalar y mantener.

Ligero con una capa de acrílico.

Se puede instalar en cuartos de baño con suelos de poca profundidad.

Certificación NF y aprobado por la CE.

Resultados demostrados



Espesor mínimo. Más accesible y con menor riesgo de tropezar.



Espesor de 25 mm. (30% más delgado que cualquier otro plato de ducha acrílico).



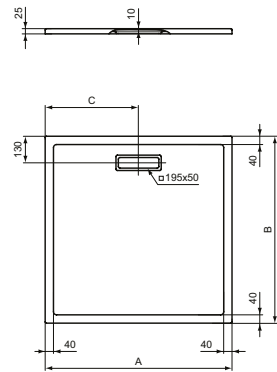
Resistente al detergente según norma Europea 14527



Resistente a la luz para prevenir decoloración (EN ISO 4892)



Ultraflat 2



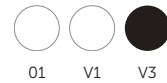
	A	B	C
T4465	700	700	350
T4466	800	800	400
T4467	900	900	450
T4468	1000	1000	500

Ultraflat 2 cuadrado

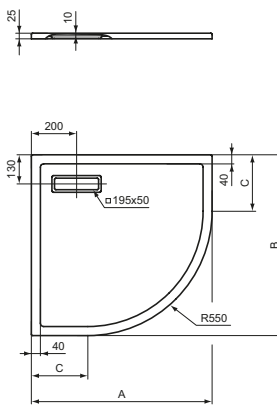
Descripción

- Plato de ducha ultradelgado (25 mm altura)
- Material acrílico (espesor 3,2 mm) con refuerzo de fibra de vidrio
- Disponible en 3 acabados: Blanco brillo, Blanco mate y Negro mate
- *Válvula desagüe rectangular (incluyendo tapa) se suministra por separado
- El plato de ducha se puede instalar sobre el suelo o enrasado
- Posible pedir tapa de la válvula en otro color. Ver página 418
- * Válvula desagüe no incluida

Acabado



Producto	Acabado	Referencia	Euro (€)
Plato acrílico 70x70 cm	Blanco	T446501	229
	Blanco mate	T4465V1	292
Plato acrílico 80x80 cm	Blanco	T446601	252
	Blanco mate	T4466V1	343
	Negro mate	T4466V3	343
Plato acrílico 90x90 cm	Blanco	T446701	303
	Blanco	T4467V1	412
	Negro mate	T4467V3	412
Plato acrílico 100x100 cm	Blanco	T448801	377
	Blanco	T4488V1	487
Producto recomendado			
Válvula de desagüe con tapa	Blanco	T449301	54
	Blanco mate	T4493V1	74
	Cromo	T4493AA	54
	Negro mate	T4493V3	74
Kit de 6 patas Ultraflat 2	Neutro	T462767	103
Perfil fijación a pared	Neutro	K725567	57



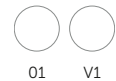
	A	B	C
T4491	800	800	250
T4492	900	900	350

Ultraflat 2 angular

Descripción

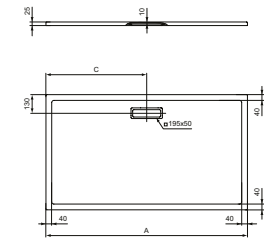
- Plato de ducha ultradelgado (25 mm altura)
- Material acrílico (espesor 3,2 mm) con refuerzo de fibra de vidrio
- Disponible en 2 acabados: Blanco Brillo y Blanco mate
- *Válvula desagüe rectangular (incluyendo tapa) se suministra por separado
- El plato de ducha se puede instalar sobre el suelo o enrasado
- Posible pedir tapa de la válvula en otro color. Ver página 418
- * Válvula desagüe no incluida

Acabado



Producto	Acabado	Referencia	Euro (€)
Plato acrílico 80x80 cm	Blanco	T449101	252
	Blanco mate	T4491V1	326
Plato acrílico 90x90 cm	Blanco	T449201	303
	Blanco mate	T4492V1	384
Producto recomendado			
Válvula de desagüe con tapa	Cromo	T4493AA	54
Kit de 6 patas Ultraflat 2	Neutro	T462767	103
Perfil fijación a pared	Neutro	K725567	57

Ultraflat 2



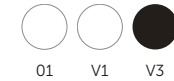
	A	B	C
T4469	1000	800	600
T4469	1200	800	600
T4470	1400	800	700
T4471	1600	800	800
T4472	1700	800	850
T4473	1800	800	900
T4474	900	700	450
T4475	1000	700	500
T4476	1200	700	600
T4477	1400	700	700
T4478	1600	700	800
T4479	1700	700	850
T4480	900	700	450
T4481	800	800	450
T4482	1000	800	500
T4483	1200	800	600
T4484	1400	800	700
T4485	1600	800	800
T4486	1700	800	850
T4487	1800	800	900
T4488	1200	1000	600
T4489	1400	1000	700

Ultraflat 2 rectangular

Descripción

- Plato de ducha ultradelgado (25 mm altura)
- Material acrílico (espesor 3,2 mm) con refuerzo de fibra de vidrio
- Disponible en 3 acabados: Blanco brillo, blanco mate y negro mate
- Válvula desagüe rectangular (incluyendo tapa) se suministra por separado
- El plato de ducha se puede instalar sobre el suelo o enrasado
- Posible pedir tapa de la válvula en otro color. Ver página 418
- Válvula desagüe no incluida

Acabado



Producto	Acabado	Referencia	Euro (€)
Plato acrílico 90x70 cm	Blanco	T447401	326
	Blanco mate	T4474V1	441
	Negro mate	T4474V3	441
Plato acrílico 90x75 cm	Blanco	T448001	320
	Blanco mate	T4480V1	406
Plato acrílico 90x80 cm	Blanco	T448101	326
	Blanco mate	T4481V1	418
Plato acrílico 100x70 cm	Blanco	T447501	355
	Blanco mate	T4475V1	492
	Negro mate	T4475V3	492
Plato acrílico 100x80 cm	Blanco	T446801	360
	Blanco mate	T4468V1	498
	Negro mate	T4468V3	498
Plato acrílico 100x90 cm	Blanco	T448201	377
	Blanco mate	T4482V1	510
Plato acrílico 120x70 cm	Blanco	T447601	377
	Blanco mate	T4476V1	515
	Negro mate	T4476V3	515
Plato acrílico 120x80 cm	Blanco	T446901	389
	Blanco mate	T4469V1	527
	Negro mate	T4469V3	527
Plato acrílico 120x90 cm	Blanco	T448301	424
	Blanco mate	T4483V1	584
	Negro mate	T4483V3	584
Plato acrílico 120x100 cm	Blanco	T448901	470
	Blanco mate	T4489V1	613
Plato acrílico 140x70 cm	Blanco	T447701	498
	Blanco mate	T4477V1	572
Plato acrílico 140x80 cm	Blanco	T447001	458
	Blanco mate	T4470V1	572
Plato acrílico 140x90 cm	Blanco	T448401	498
	Blanco mate	T4484V1	647
Plato acrílico 140x100 cm	Blanco	T449001	567
	Blanco mate	T4490V1	732
Plato acrílico 160x70 cm	Blanco	T447801	498
	Blanco mate	T4478V1	635
Plato acrílico 160x80 cm	Blanco	T447101	498
	Blanco mate	T4471V1	647
Plato acrílico 160x90 cm	Blanco	T448501	567
	Blanco mate	T4485V1	739
Plato acrílico 170x70 cm	Blanco	T447901	532
	Blanco mate	T4479V1	682
Plato acrílico 170x80 cm	Blanco	T447201	532
	Blanco mate	T4472V1	682
Plato acrílico 170x90 cm	Blanco	T448601	601
	Blanco mate	T4486V1	767
Plato acrílico 180x80 cm	Blanco	T447301	561
	Blanco mate	T4473V1	739
Plato acrílico 180x90 cm	Blanco	T448701	635
	Blanco mate	T4487V1	830
Producto recomendado			
Válvula de desagüe con tapa	Negro mate	T4493V3	74
	Cromo	T4493AA	54
	Blanco	T449301	54
	Blanco mate	T4493V1	74
Perfil fijación a pared	Neutro	K725567	57
Kit de 6 patas Ultraflat 2	Neutro	T462767	103

Ultraflat 2

Tapas de desagüe

Descripción

- Se puede pedir la tapa opcionalmente

Acabado



Producto	Acabado	Referencia	Euro (€)
Tapa desagüe	Blanco	T466301	40
	Blanco mate	T4663V1	40
	Cromo	T4663AA	40
	Negro mate	T4663V3	40

Kit patas

Descripción

- Kit de patas para plato de ducha ultraflat 2



Producto	Acabado	Referencia	Euro (€)
Kit de 6 patas Ultraflat 2	Neutro	T462767	103

Válvulas de desagüe con tapa

Descripción

- Se suministra con tapa

Acabado



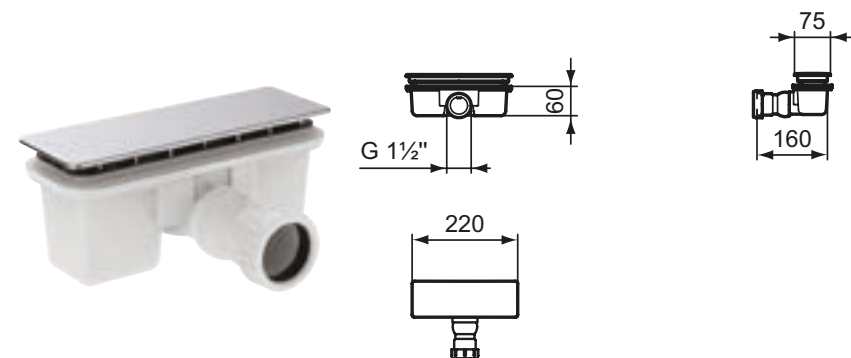
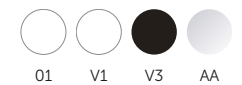
Producto	Acabado	Referencia	Euro (€)
Válvula de desagüe	Blanco	T449301	54
	Blanco mate	T4493V1	74
	Cromo	T4493AA	54
	Negro mate	T4493V3	74

Válvulas de desagüe planas con tapa

Descripción

- Fabricado con ABS

Acabado



Producto	Acabado	Referencia	Euro (€)
Válvula desagüe planas con tapa	Blanco	T532701	65
	Blanco mate	T5327V1	97
	Negro mate	T5327V3	97
	Cromo	T5327AA	65

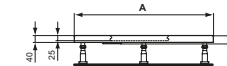
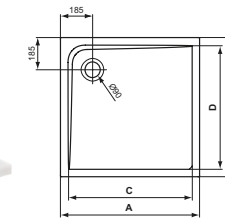
Ultra Light

Ultra Light cuadrado

Descripción

- Perfil de 4 cm de espesor
- Plato de ducha acrílico
- Construcción superligera
- Superficie totalmente reparable
- Desagüe universal ø90 mm no incluido
- Resistente a la luz y a los detergentes

Acabado



	A	B	C	D
K 5174 ...	1000	1000	870	870
K 5173 ...	900	900	770	770
K 5172 ...	800	800	670	670

Producto	Acabado	Referencia	Euro (€)
Plato acrílico 80x80 cm	Blanco	K517201	138
Plato acrílico 90x90 cm	Blanco	K517301	157
Plato acrílico 100x100 cm	Blanco	K517401	182
Válvula desagüe Ø 90mm con tapa curva	Neutro	J3417AA	57

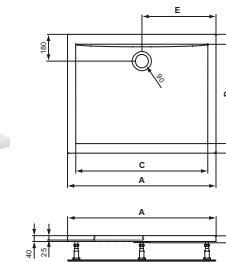
Producto recomendado

Ultra Light rectangular (válvula lado largo)

Descripción

- Perfil de 4 cm de espesor
- Plato de ducha acrílico
- Construcción superligera
- Superficie totalmente reparable
- Desagüe universal ø90 mm no incluido
- Resistente a la luz y a los detergentes

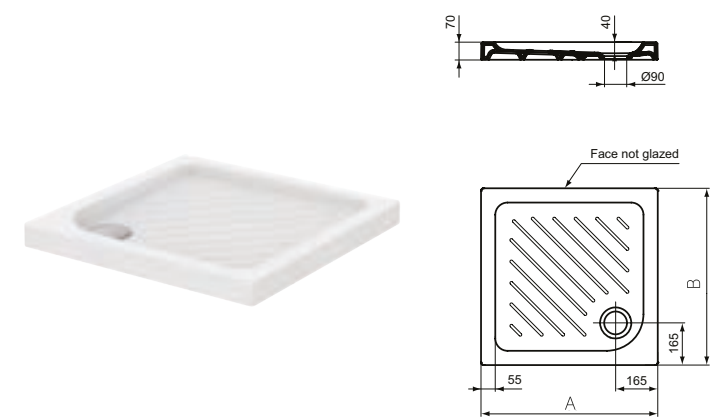
Acabado



	A	B	C	D	E
K 5192 ...	1800	900	1680	770	900
K 5191 ...	1800	800	1675	670	900
K 5190 ...	1700	900	1580	770	850
K 5189 ...	1700	800	1575	670	850
K 5188 ...	1600	900	1480	770	800
K 5187 ...	1600	800	1475	670	800
K 5186 ...	1400	900	1280	770	700
K 5185 ...	1400	800	1275	670	700
K 1937 ...	1400	700	1280	570	700
K 5183 ...	1200	900	1080	770	600
K 5182 ...	1200	800	1075	670	600
K 1936 ...	1200	700	1080	570	600
K 5181 ...	1000	900	870	770	500
K 5180 ...	1000	800	875	670	500
K 1935 ...	1000	700	880	570	500
K 5178 ...	900	800	765	670	450
K 1934 ...	900	700	780	570	450

Producto	Acabado	Referencia	Euro (€)
Plato acrílico 90x70 cm	Blanco	K193401	135
Plato acrílico 90x80 cm	Blanco	K517801	149
Plato acrílico 100x70 cm	Blanco	K193501	150
Plato acrílico 100x80 cm	Blanco	K518001	159
Plato acrílico 100x90 cm	Blanco	K518101	167
Plato acrílico 120x70 cm	Blanco	K193601	165
Plato acrílico 120x80 cm	Blanco	K518201	176
Plato acrílico 120x90 cm	Blanco	K518301	186
Plato acrílico 140x70 cm	Blanco	K193701	190
Plato acrílico 140x80 cm	Blanco	K518501	218
Plato acrílico 140x90 cm	Blanco	K518601	232
Plato acrílico 160x80 cm	Blanco	K518701	241
Plato acrílico 160x90 cm	Blanco	K518801	256
Plato acrílico 170x80 cm	Blanco	K518901	247
Plato acrílico 170x90 cm	Blanco	K519001	274
Plato acrílico 180x80 cm	Blanco	K519101	263
Plato acrílico 180x90 cm	Blanco	K519201	286
Válvula desagüe Ø 90mm con tapa curva	Neutro	J3417AA	57

Producto recomendado



Platos cerámicos cuadrados

Descripción

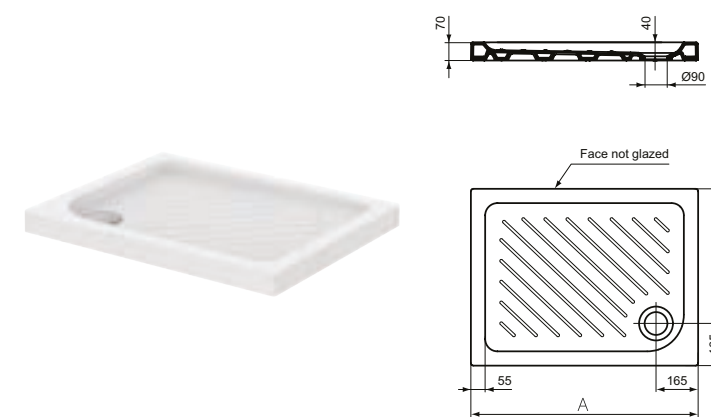
- Plato de ducha cerámico
- Altura 7 cm
- Fondo antideslizante
- Instalación sobre suelo o encastrado

Acabado



	A	B
T4685	700	700
T4686	750	750
T4687	800	800

Producto	Acabado	Referencia	Euro (€)
Plato cerámico 70x70 cm	Blanco	T468501	185
Plato cerámico 75x75 cm	Blanco	T468601	190
Plato cerámico 80x80 cm	Blanco	T468701	195
Producto recomendado			
Desagüe con tapa plana Ø 90mm	Neutro	T8520AA	67
Desagüe con tapa curva Ø 90mm	Neutro	J3417AA	57



Platos cerámicos rectangular

Descripción

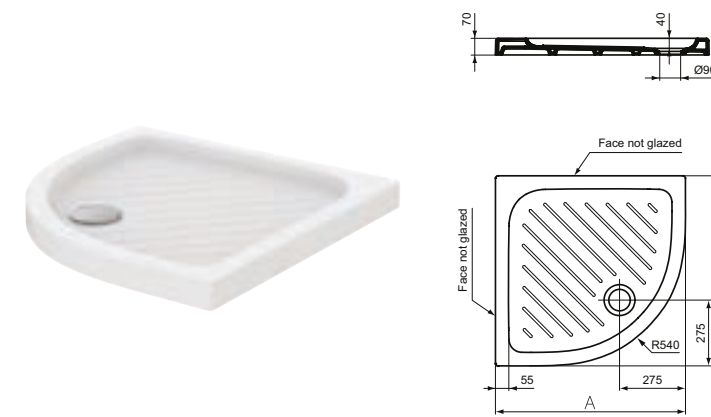
- Plato de ducha cerámico
- Altura 7 cm
- Fondo antideslizante
- Instalación sobre suelo o encastrado

Acabado



	A	B
T4691	90	70
T4692	100	70
T4693	100	80
T4684	120	70
T4694	120	80

Producto	Acabado	Referencia	Euro (€)
Plato cerámico 90x70 cm	Blanco	T469101	195
Plato cerámico 100x70 cm	Blanco	T469201	219
Plato cerámico 100x80 cm	Blanco	T469301	240
Plato cerámico 120x70 cm	Blanco	T468401	285
Plato cerámico 120x80 cm	Blanco	T469401	295
Producto recomendado			
Desagüe con tapa plana Ø 90mm	Neutro	T8520AA	67
Desagüe con tapa curva Ø 90mm	Neutro	J3417AA	57



Platos cerámicos angulares

Descripción

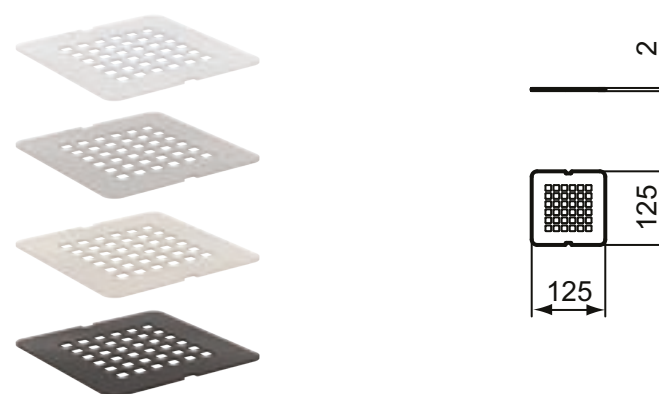
- Plato de ducha cerámico
- Altura 7 cm
- Fondo antideslizante
- Instalación sobre suelo o encastrado

Acabado



	A	B
T4689	80	80
T4690	90	90

Producto	Acabado	Referencia	Euro (€)
Plato cerámico 80x80 cm	Blanco	T468901	219
Plato cerámico 90x90 cm	Blanco	T469001	229
Producto recomendado			
Desagüe con tapa plana Ø 90mm	Neutro	T8520AA	67
Desagüe con tapa curva Ø 90mm	Neutro	J3417AA	57



Tapa

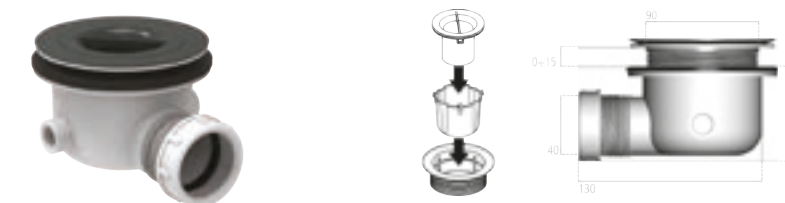
Descripción

- Tapa de ducha para Ultraflat S, color blanco

Acabado



Producto	Acabado	Referencia	Euro (€)
Tapa Ultraflat S	Blanco	KV169FR	57
	Gris	KV169FS	57
	Arena	KV169FT	57
	Negro	KV169FV	57



Válvula desagüe

Descripción

- Válvula de desagüe para plato de ducha Ultraflat S con 90mm de diámetro

Acabado



Producto	Acabado	Referencia	Euro (€)
Válvula normal Ultraflat S	Neutro	K936367	52



Juego de patas

Descripción

- Juego de 6 patas para plato de ducha Ultraflat S

Producto	Acabado	Referencia	Euro (€)
Juego 6 patas	Neutro	K936467	114