

HILTI

HDM 330
HDM 500

Español



1 Información sobre la documentación




1.1 Acerca de esta documentación

- Lea detenidamente esta documentación antes de la puesta en servicio. Ello es imprescindible para un trabajo seguro y un manejo sin problemas.
- Respete las indicaciones de seguridad y las advertencias presentes en esta documentación y en el producto.
- Conserve este manual de instrucciones siempre junto con el producto y entregue el producto a otras personas siempre acompañado del manual.

1.2 Explicación de símbolos



1.2.1 Avisos

Las advertencias de seguridad advierten de peligros derivados del manejo del producto. Las siguientes palabras de peligro se utilizan combinadas con un símbolo:

	¡PELIGRO! Término utilizado para un peligro inminente que puede ocasionar lesiones graves o incluso la muerte.
	¡ADVERTENCIA! Término utilizado para un posible peligro inminente que puede ocasionar lesiones graves o incluso la muerte.
	PRECAUCIÓN Término utilizado para una posible situación peligrosa que puede ocasionar lesiones leves o daños materiales.


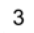


1.2.2 Símbolos en la documentación

En esta documentación se utilizan los siguientes símbolos:

	Leer el manual de instrucciones antes del uso
	Indicaciones de uso y demás información de interés

1.2.3 Símbolos en las figuras



En las figuras se utilizan los siguientes símbolos:

	Estos números hacen referencia a la figura correspondiente incluida al principio de este manual.
	La numeración describe el orden de los pasos de trabajo en la imagen y puede ser diferente de los pasos descritos en el texto.
	En la figura Vista general se utilizan números de posición y los números de la leyenda están explicados en el apartado Vista general del producto .
	Preste especial atención a este símbolo cuando utilice el producto.

1.3 Símbolos en la documentación



1.3.1 Símbolos

En esta documentación se utilizan los siguientes símbolos:

	Sistema nacional de tratamiento de residuos
	Utilice siempre prendas protectoras durante el trabajo con la herramienta.

1.3.2 Explicación de símbolos

En el producto se utilizan los siguientes símbolos:

	Utilice gafas protectoras durante el trabajo con la herramienta.
	Utilice siempre guantes de protección durante el trabajo con la herramienta.

2 Seguridad

2.1 Información del producto

Los productos **Hilti** han sido diseñados para usuarios profesionales y solo deben ser manejados, conservados y reparados por personal autorizado y debidamente formado. Este personal debe estar especialmente instruido en lo referente a los riesgos de uso. La utilización del producto y sus dispositivos auxiliares puede conllevar riesgos para el usuario en caso de manejarse de forma inadecuada por personal no cualificado o utilizarse para usos diferentes a los que están destinados.

La denominación del modelo y el número de serie están indicados en la placa de identificación.

- ▶ Traspase el número de serie a la siguiente tabla. Necesitará los datos del producto para realizar consultas a nuestros representantes o al Departamento de Servicio Técnico.

Datos del producto

Modelo:	HDM 500 HDM 330
Generación:	01
Número de serie:	

2.2 Indicaciones de seguridad

¡ATENCIÓN! Lea íntegramente estas instrucciones.

Tenga en cuenta las presentes indicaciones de seguridad.

Lugar de trabajo

- ▶ Procure que haya una buena ventilación del lugar de trabajo.
- ▶ Procure que haya una buena iluminación en la zona de trabajo.
- ▶ Mantenga su área de trabajo limpia y bien iluminada. El desorden o una iluminación deficiente de las zonas de trabajo pueden provocar accidentes.
- ▶ Mantenga alejados a los niños y otras personas de su puesto de trabajo al emplear el aplicador neumático. Una distracción le puede hacer perder el control sobre la herramienta.

Seguridad de las personas

- ▶ Permanezca atento, preste atención durante el trabajo y utilice la herramienta con prudencia.
- ▶ No utilice el aplicador neumático si está cansado o se encuentra bajo los efectos de drogas, alcohol o medicamentos. Un momento de descuido mientras se está utilizando la herramienta puede provocar lesiones graves.
- ▶ Para evitar el riesgo de lesiones, utilice exclusivamente accesorios y herramientas originales de **Hilti**.

Manipulación y utilización segura

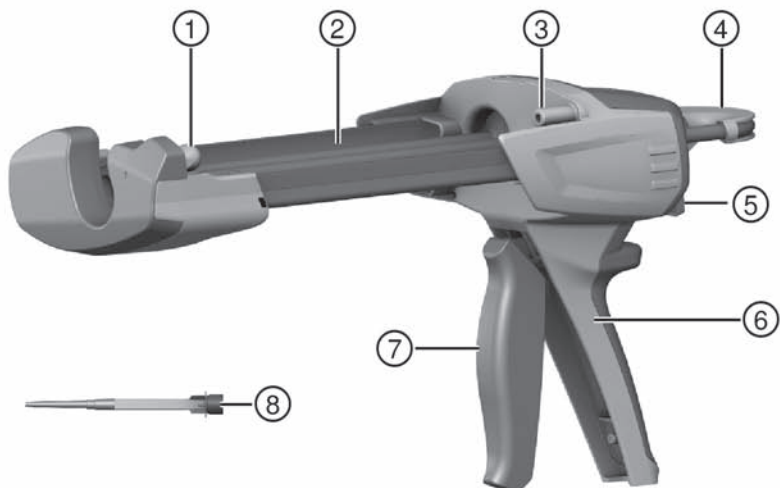
- ▶ No está permitido efectuar manipulaciones o modificaciones en la herramienta.
- ▶ Utilice el aplicador neumático solo según el uso previsto y en un estado de funcionamiento óptimo.
- ▶ Utilice exclusivamente portacartuchos autorizados para el aplicador neumático.
- ▶ No utilice portacartuchos/cartuchos dañados.
- ▶ El aplicador neumático, el soporte para alojar los portacartuchos, las barras de avance con las piezas de presión, así como los portacartuchos deben estar limpios de impurezas.
- ▶ Cuide el aplicador neumático adecuadamente. Controle si funcionan correctamente sin atascarse las partes móviles del aparato, y si existen partes rotas o deterioradas que pudieran afectar al funcionamiento de la herramienta.
- ▶ Utilice el aplicador neumático y los accesorios de acuerdo con estas instrucciones y según las indicaciones para este tipo de herramienta en concreto. Para ello, tenga en cuenta las condiciones de trabajo y la tarea que se va a realizar.
- ▶ No se debe abrir el aplicador neumático. Las reparaciones las debe realizar exclusivamente el Servicio Técnico de **Hilti**.

Equipo de seguridad personal

- ▶ Cuando emplee el aplicador neumático, protéjase con el debido equipo de seguridad personal: gafas protectoras herméticas/protección facial, guantes de protección y prendas protectoras. El uso del equipo de seguridad personal reduce el riesgo de sufrir lesiones.
- ▶ Las personas que se encuentren en las proximidades del aplicador neumático durante su uso deberán utilizar los debidos equipos de seguridad personal.

3 Descripción

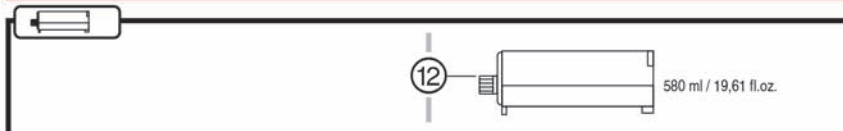
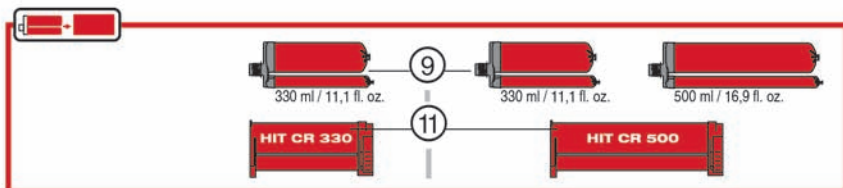
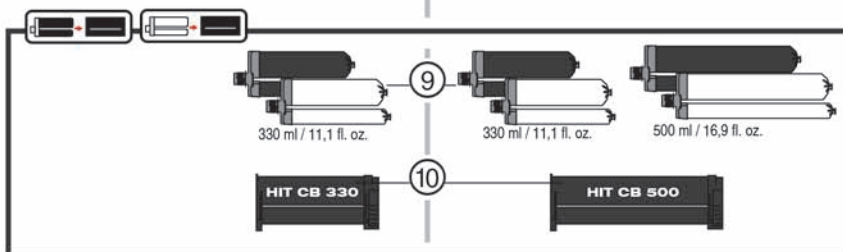
3.1 Componentes de la herramienta y elementos de manejo



HDM 330



HDM 500



- | | | | |
|---|--|---|---|
| ① | Pivote delantero para montar el portacartuchos | ④ | Barras de avance paralelas con empuñadura |
| ② | Soporte para alojar el portacartuchos | ⑤ | Tecla de desbloqueo |
| ③ | Pivote trasero para montar el portacartuchos | ⑥ | Empuñadura |
| | | ⑦ | Palanca de accionamiento para presionar y dosificar el producto |
- Accesorios**
- | | | | |
|---|----------------------|---|---------------------|
| ⑧ | Mezclador estático | ⑪ | Portacartuchos rojo |
| ⑨ | Cartucho | ⑫ | Cartucho |
| ⑩ | Portacartuchos negro | | |

3.2 Uso conforme a las prescripciones

El HDM es un aplicador neumático mecánico.

El aplicador neumático está destinado al vaciado de los cartuchos **Hilti** y a la dosificación de su contenido.

HDM 330

El **Hilti** HDM 330 está concebido exclusivamente para su uso con los portacartuchos de **Hilti** HIT CB 330 o HIT CR 330 y con cartuchos **Hilti** de 330 ml (11.1 fl.oz).

HDM 500

El **Hilti** HDM 500 está concebido exclusivamente para su uso con los portacartuchos de **Hilti** HIT CB 500 o HIT CR 500 y con cartuchos **Hilti** de 500 ml (16.9 fl.oz) o 330 ml (11.1 fl.oz), así como con cartuchos de 580 ml (19.61 fl.oz.).

3.3 Suministro

Manual de instrucciones del aplicador neumático.

4 Manejo

4.1 Tenga en cuenta todas las indicaciones de seguridad e instrucciones de manejo.



ADVERTENCIA

Peligro por sustancias químicas Un uso indebido puede provocar lesiones.

- ▶ Antes de utilizar la herramienta, tenga en cuenta la hoja de datos de seguridad del producto, las indicaciones que figuran en el embalaje y las instrucciones del cartucho.

4.2 Selección e inserción del portacartuchos/cartucho



PRECAUCIÓN

Riesgo de enganche Las manos pueden quedar enganchadas al girar el portacartuchos hacia dentro de forma descuidada.

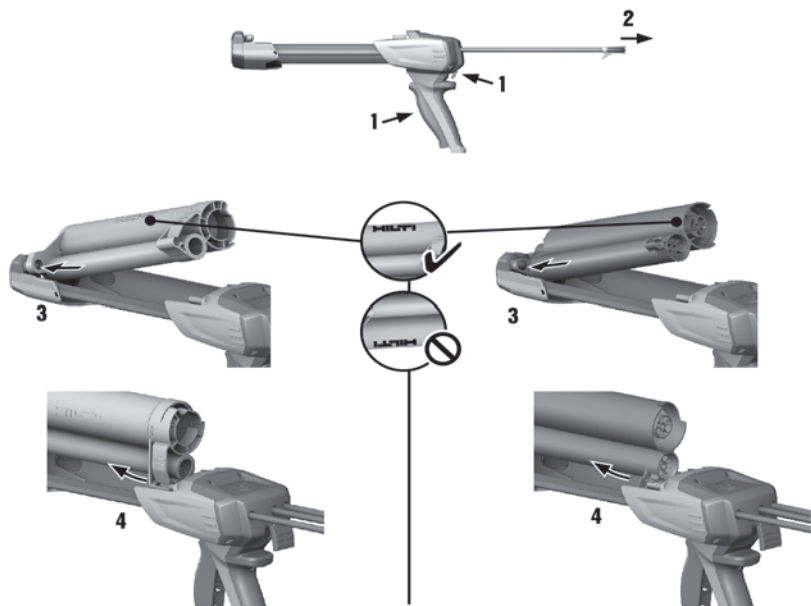
- ▶ Al girar el portacartuchos hacia dentro, no coloque las manos en la zona del alojamiento del portacartuchos.



PRECAUCIÓN

Riesgo de lesiones Peligro por sustancias químicas.

- ▶ Compruebe si el portacartuchos presenta daños o si hay indicios de suciedad. Ambos pistones se deben poder mover en el portacartuchos sin dificultad y hacia delante y hacia atrás en su totalidad. **Sustituya los portacartuchos dañados o muy sucios.**



- ▶ Seleccione el portacartuchos correcto en función del color del cartucho.



Indicación

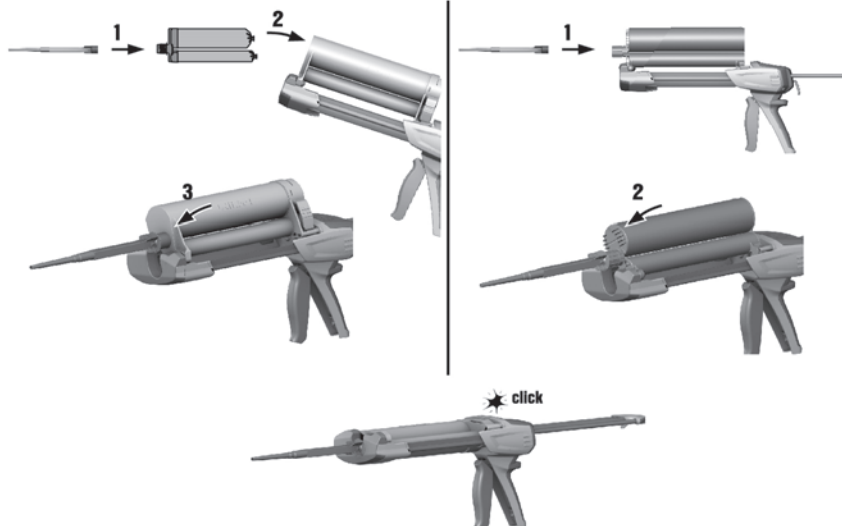
Portacartuchos NEGRO: cartucho NEGRO o BLANCO
 Portacartuchos ROJO: cartucho ROJO

4.3 Introducción del cartucho en el portacartuchos



Indicación

Observe las instrucciones de uso del cartucho.



- ▶ Coloque el cartucho en el portacartuchos.

4.4 Eliminación de la resina inicial



ADVERTENCIA

Riesgo de lesiones Peligro por sustancias químicas.

- ▶ No dirija el aplicador neumático hacia usted o hacia otras personas. Un uso indebido puede provocar lesiones.



ADVERTENCIA

Riesgo de lesiones Peligro por sustancias químicas.

- ▶ Comience la dosificación solo cuando el mezclador estático esté enroscado. Un uso indebido puede provocar lesiones.



Indicación

La aplicación inicial debe desecharse tras cada cambio del mezclador estático.
La resina inicial que sale primero no es apta para ser aplicada.



1. Tire de la palanca de accionamiento hasta la empuñadura repetidamente hasta que el cartucho se abra y salga resina en el mezclador estático.
2. Tire de la palanca de accionamiento hasta la empuñadura para recorrer una sola carrera.
 - ◁ 1 = 1 carrera (aprox. 5 ml).
 - ◁ 15 = 1 carrera (aprox. 75 ml).
3. Después de haber realizado el número de carreras especificado, pulse la tecla de desbloqueo.
4. Deseche la resina inicial.
 - ◁ El aplicador neumático ya está preparado para dosificar la resina lista para utilizar.

4.5 Dosificación



PRECAUCIÓN

Riesgo de lesiones Peligro por sustancias químicas.

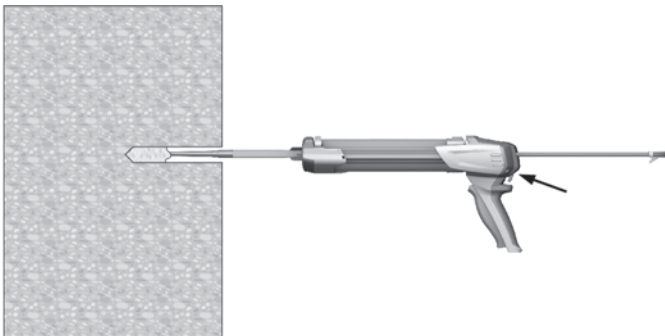
- ▶ Al cambiar el mezclador, el aplicador neumático/el cartucho no deben estar sometidos a presión.



Indicación

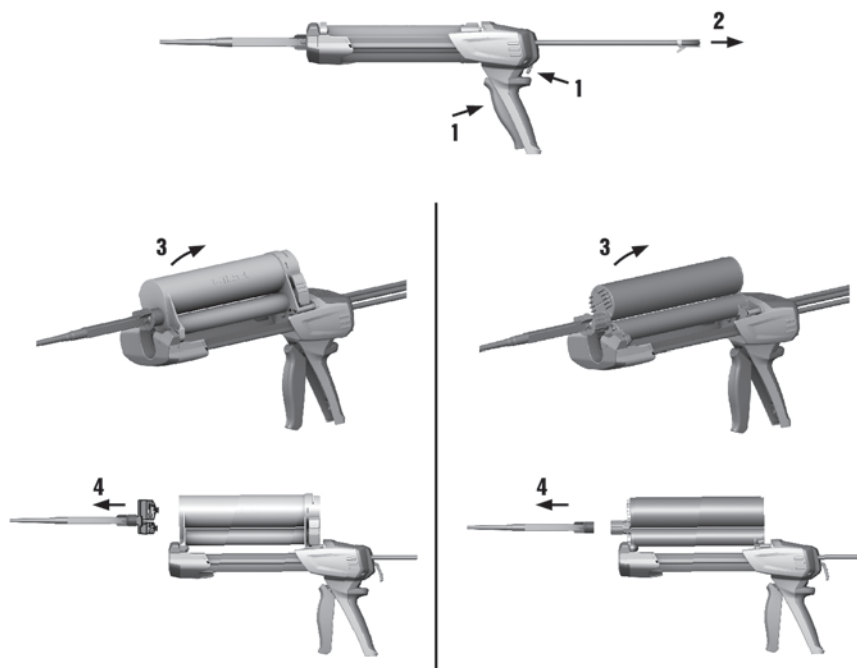
Consulte los siguientes pasos de trabajo para la aplicación de la resina en las instrucciones de uso del cartucho.

Utilice un mezclador estático nuevo para cada aplicación. De lo contrario, saldrá muy poco cartucho.



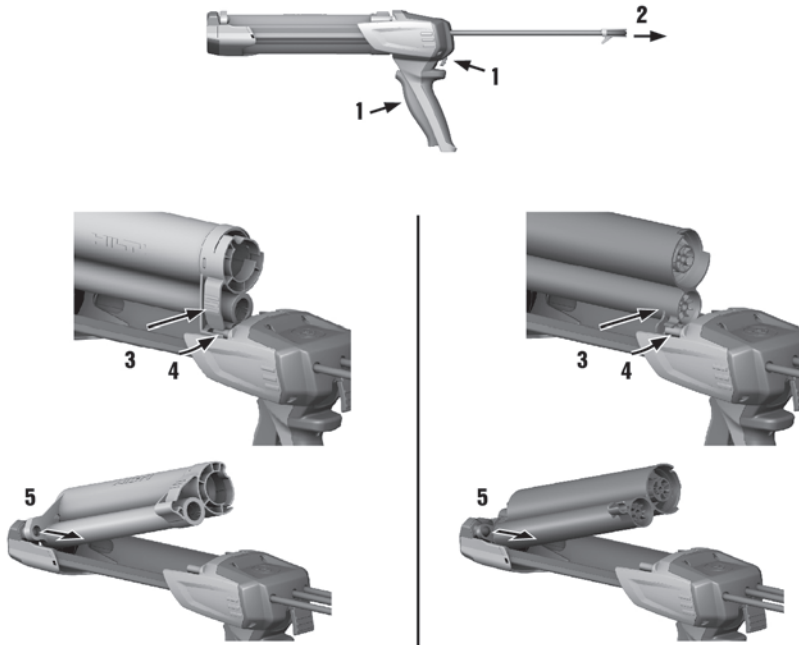
1. Tire de la palanca de accionamiento hacia la empuñadura repetidamente hasta que el cartucho se abra y salga resina en el mezclador estático.
2. Pulse la tecla de desbloqueo cuando la dosificación se interrumpa.
3. Pulsando la tecla de desbloqueo se evita que continúe saliendo masa de resina.

4.6 Cambio del cartucho



- Cambie el cartucho.

4.7 Extracción del portacartuchos/cartucho de la herramienta



- ▶ Extraiga el portacartuchos/cartucho de la herramienta.

5 Cuidado del producto



PRECAUCIÓN

Riesgo de lesiones Peligro por sustancias químicas en caso de dosificación accidental.

- ▶ Antes de efectuar trabajos de limpieza, extraiga el cartucho para evitar una dosificación accidental.
- ▶ **Mantenga el aplicador neumático seco, limpio y libre de aceite y grasa, en especial las superficies de la empuñadura.**
- ▶ Limpie regularmente el exterior de la herramienta con un paño ligeramente humedecido. No utilice pulverizadores, aparatos de chorro de vapor o agua corriente para la limpieza.
- ▶ Lubrique las barras de avance cuando sea necesario.
- ▶ Elimine con un paño cuantas veces antes los restos de producto en la herramienta y el portacartuchos antes de que endurezcan. La masa endurecida solo puede eliminarse de forma mecánica. Al hacerlo, tenga cuidado de no dañar la herramienta.
- ▶ Nunca sumerja el aplicador neumático o partes del mismo en agentes disolventes.
- ▶ Observe que los pistones se muevan sin dificultad en el portacartuchos.


6 Ayuda en caso de averías

Si se producen averías que no estén incluidas en esta tabla o que no pueda solucionar usted, diríjase al Servicio Técnico de **Hilti**.

6.1 Ayuda sobre averías

Anomalía	Posible causa	Solución
La palanca de accionamiento no se puede mover por todo su recorrido.	El portacartuchos no ha encajado completamente.	► Encaje el portacartuchos completamente con un «clic» audible.
	Masa de resina endurecida en el mezclador estático.	► Pulse la tecla de desbloqueo y sustituya el mezclador estático.
	Mecánica de avance defectuosa.	► Sustituya la herramienta.
El cartucho no se abre automáticamente.	Se ha alcanzado el final de la vida útil de la herramienta.	► Sustituya la herramienta.
La palanca de accionamiento se mueve con dificultad.	El cartucho está demasiado frío.	► Aumente la temperatura del cartucho (tenga en cuenta las indicaciones del manual de instrucciones del cartucho).
	Las fuerzas de presión son demasiado altas para la herramienta.	► Seleccione una herramienta adecuada para la aplicación.
No se puede introducir el portacartuchos completamente en la herramienta.	El cartucho no está completamente introducido en el portacartuchos.	► Introduzca el cartucho hasta el tope en el portacartuchos.
	La barra de avance no se encuentra completamente retraída.	► Pulse la tecla de desbloqueo y tire hacia atrás las barras de avance hasta el tope final.
El portacartuchos no encaja con un claro «clic».	Lengüetas sucias.	► Limpie las pestañas y encaje el portacartuchos por completo.
	Lengüetas defectuosas.	► Sustituya el portacartuchos. Si el problema persiste, póngase en contacto con el Servicio Técnico de Hilti .
Ya no sale producto del mezclador.	Masa de resina endurecida en el mezclador estático.	► Desenrosque el mezclador endurecido y enrosque un mezclador nuevo.

7 Reciclaje

Las herramientas  **Hilti** están fabricadas en su mayor parte con materiales reutilizables. La condición para dicha reutilización es una separación adecuada de los materiales. En muchos países, **Hilti** recoge las herramientas usadas para su recuperación. Pregunte en el Servicio de Atención al Cliente de **Hilti** o a su asesor de ventas.



- No deseche las herramientas eléctricas junto con los desperdicios domésticos.

8 Garantía del fabricante

- Si tiene alguna consulta acerca de las condiciones de la garantía, póngase en contacto con su sucursal local de **Hilti**.



Hilti Corporation

LI-9494 Schaan

Tel.: +423/234 21 11

Fax: +423/234 29 65

www.hilti.com

Hilti = registered trademark of Hilti Corp., Schaan



20170309