



# Firestop Acrylic Sealant

2135090-08.2020

## Firestop Acrylic Sealant CFS-S ACR / CP 606

Firestop Acrylic Sealant | Brandschutzdichtmasse (Acrylat)  
Mastic Coupe-feu Acrylique | Sellador Acrílico Contrafuego

CP 606



qr.hilti.com/r361

CFS-S ACR



qr.hilti.com/r4883

www.hilti.com  
www.hilti.ca  
www.hilti.group



**en** Before handling and for specific application details, refer to Hilti product literature, 3rd party published listings and national approvals. For professional use only.

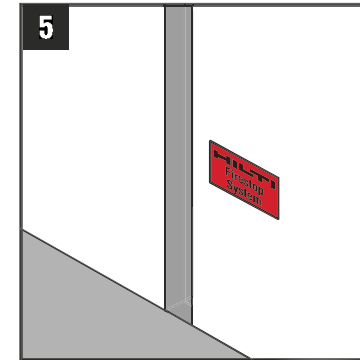
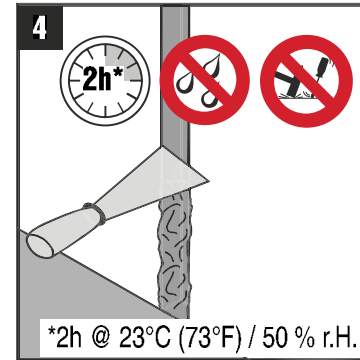
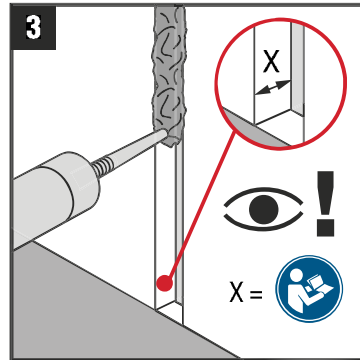
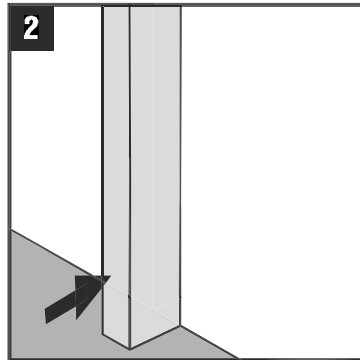
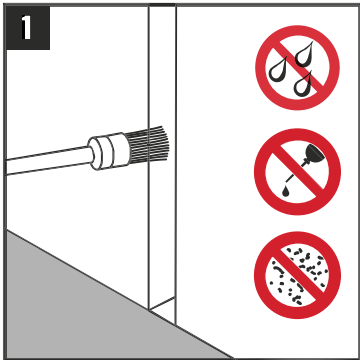
**fr** Avant toute utilisation et pour tout détail concernant une application, se référer à la documentation Hilti, à la liste de publications des tierces parties et aux approbations nationales. Seulement pour utilisateurs professionnels.

**es** Antes de usar y para detalles específicos de aplicación, véase la información que acompaña al producto Hilti, el listado publicado por terceros y las aprobaciones nacionales. Solamente para los usuarios profesionales.

⌚ (DD) / MM / YYYY



### Joint



### Penetration

