

# GRUNDFOS ALPHA2

Bombas circulatoras  
50 Hz



# Contents

---

## Información general

Bombas circuladoras	3
Nomenclatura	3
Gama de trabajo	3
Aplicaciones	4
Líquidos bombeados	4
Control de los sistemas de calefacción	5
<i>AUTOADAPT</i>	5
Funcionamiento	5
Ventajas del control electrónico de la bomba	5
Reajuste nocturno automático	6
Construcción	7
Plano seccionado	7
Materiales	7
Caja de mandos y motor	7
Cuerpo de bomba con separador de aire	8
Instalación	9
Datos eléctricos	9
Arranque	9
Temperatura del líquido	9
Presión del sistema	9
Presión de entrada	9
Ajuste de la altura de la bomba	9
Ajuste de fábrica	9
Cambio de rendimiento	10
Guía de las curvas de rendimiento	11
Condiciones de curva	12

## Datos técnicos

### Accesorios

Kits de conexiones y válvulas	18
Kits de aislamiento	18
Kit de servicio	18

### Documentación adicional de producto

WebCAPS	19
WinCAPS	20

## Bombas circuladoras

ALPHA2 de GRUNDFOS es una gama completa de bombas circuladoras que incluye:

- Función **AUTOADAPT** apta para la mayoría de las instalaciones.
- Control de presión diferencial integrado que permite el ajuste del funcionamiento de la bomba a las necesidades reales del sistema.
- Reajuste nocturno automático (seleccionable).
- Pantalla que muestra el consumo real de potencia en Watts.
- Motor basado en tecnología de imán permanente/rotor compacto.

La bomba ALPHA2 de GRUNDFOS está optimizada para el ahorro de energía y es de clase A.

La clase A indica el nivel de ahorro energético de la bomba. El sistema de clasificación energético tiene siete niveles, es decir, de A a G. El nivel A es el más eficiente.

La instalación de una bomba ALPHA2 de GRUNDFOS reducirá el consumo energético considerablemente, minimizando el ruido de las válvulas termostáticas y otros dispositivos similares, y mejorará el control del sistema.

## Gama de trabajo

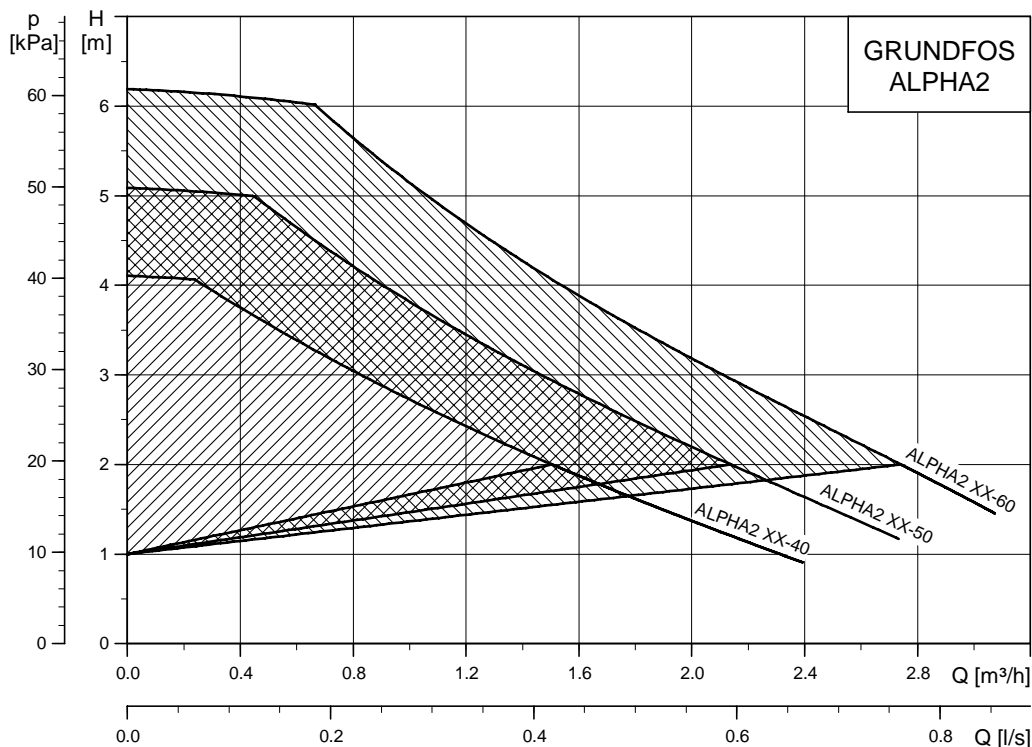


Fig. 1 Gama de trabajo, ALPHA2

ALPHA2 de GRUNDFOS ofrece numerosas ventajas:

- Ahorro de energía** Control automático de la presión diferencial.
- Flexibilidad** Apta para su instalación en sistemas existentes.
- Reajuste nocturno automático** Reajuste nocturno automático (seleccionable).
- Comodidad** Funcionamiento con bajo nivel de ruido.
- Seguridad** Protección eléctrica y térmica de la bomba integrada.
- Facilidad de uso** Fácil configuración y funcionamiento.

## Nomenclatura

<b>Ejemplo</b>	<b>ALPHA2 25 - 40</b>	<b>180</b>
Gama de bomba		
Diámetro nominal (DN) de los puertos de aspiración y descarga [mm]		
Altura máxima [dm]		
: Carcasa de bomba en fundición.		
N: Carcasa de bomba en acero inoxidable		
A: Carcasa de bomba con separador de aire		
Longitud de puerto a puerto [mm]		

TM03 9502 4107

## Aplicaciones

ALPHA2 de GRUNDFOS está diseñada para la circulación de líquidos en sistemas de calefacción. Las bombas con carcasas en acero inoxidable también pueden usarse en los sistemas de agua caliente sanitaria.

ALPHA2 de GRUNDFOS es adecuada para:

- sistemas con **caudales constantes** o **variables** en los que es deseable optimizar el punto de trabajo de la bomba.
- sistemas con **temperatura variable de la tubería de alimentación**.
- sistemas donde se desea el reajuste nocturno.

ALPHA2 de GRUNDFOS es particularmente adecuada para:

- su instalación en sistemas existentes en los que la presión diferencial de la bomba es demasiado elevada en periodos con demanda reducida de caudal.
- su instalación en sistemas nuevos en los que se necesita un ajuste automático total del rendimiento del flujo para satisfacer la demanda de caudal real sin utilizar costosas válvulas bypass o similares.

## Ejemplos de sistemas

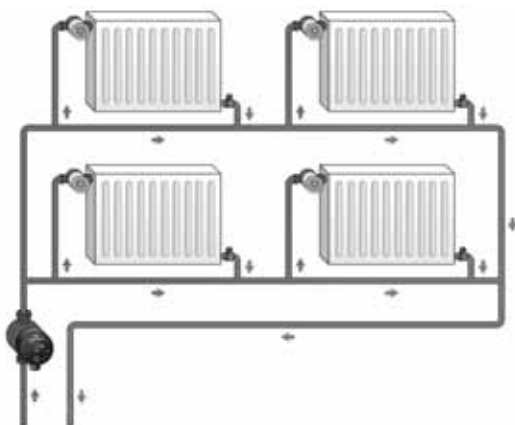


Fig. 2 Sistema de calefacción monotubular.

TM03 8990 4507

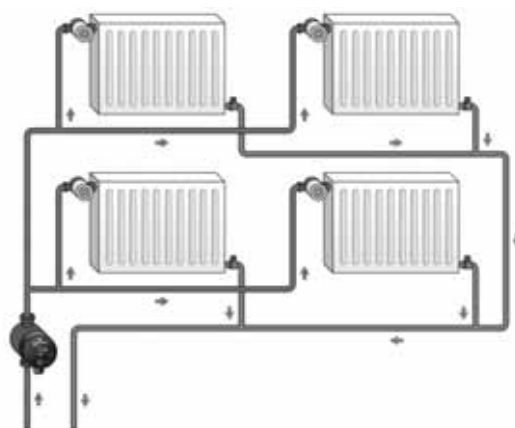


Fig. 3 Sistema de calefacción bitubular.

TM03 8989 4507

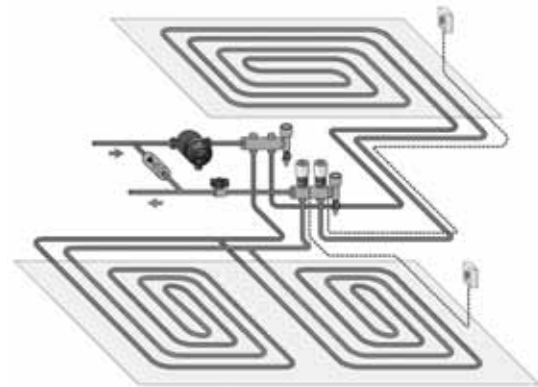


Fig. 4 Sistemas de suelo radiante

TM03 9890 4507

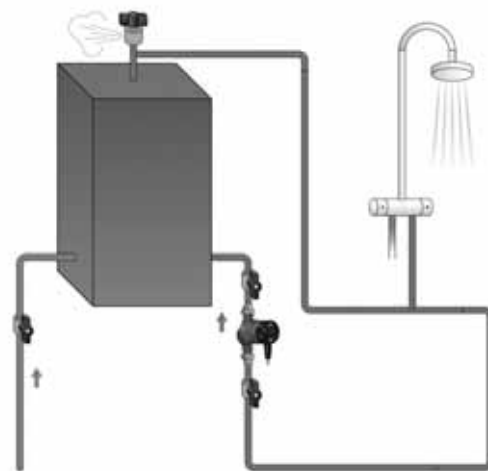


Fig. 5 Sistema de agua caliente sanitaria

TM03 9887 4507

## Líquidos bombeados

Líquidos poco densos, limpios, no agresivos y no explosivos, que no contengan partículas sólidas, fibras o aceites minerales.

La bomba no debe utilizarse para el trasiego de líquidos inflamables, tales como gasóleo, gasolina y líquidos similares.

## Control de los sistemas de calefacción

El nivel de calor necesario en una construcción varía considerablemente durante el día debido a los cambios en la temperatura exterior, la radiación solar y el calor emitido por los seres humanos, electrodomésticos, etc.

Unido a esto, es posible que la demanda de calefacción varíe de una sección del edificio a otra y que los usuarios reduzcan el nivel de las válvulas termostáticas de algunos radiadores.

Estas circunstancias harán que las bombas sin control electrónico generen una presión diferencial demasiado alta cuando la demanda de calor es baja.

Posibles consecuencias:

- consumo energético demasiado alto
- control irregular del sistema
- ruido en las válvulas termostáticas y dispositivos similares.

ALPHA2 de GRUNDFOS controla automáticamente la presión diferencial y ajusta el rendimiento de la bomba a la demanda de calefacción real, sin necesidad de usar componentes externos.

### AUTOADAPT

La función *AUTOADAPT* integrada está especialmente diseñada para:

- sistemas de suelo radiante
- sistemas bitubo.

La función *AUTOADAPT* (configuración de fábrica) ajusta automáticamente el rendimiento de la bomba a la demanda, es decir, al tamaño del sistema y a la demanda de calor. El rendimiento se ajusta gradualmente a lo largo del tiempo. No es realista esperar obtener una configuración perfecta de la bomba desde el primer día.

### Funcionamiento

La función *AUTOADAPT* permite a ALPHA2 controlar el rendimiento de la bomba automáticamente:

- Ajustar el rendimiento de la bomba a la demanda de calefacción del sistema.
- Ajustar el rendimiento de la bomba a las variaciones en la carga en periodos de 24 horas.

En el modo *AUTOADAPT*, la bomba está configurada para ofrecer un control de presión proporcional.

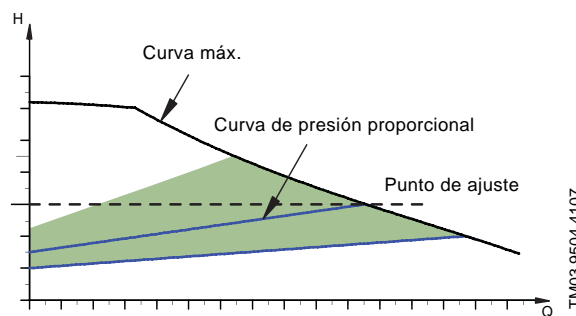


Fig. 6 Gama de trabajo con *AUTOADAPT*

La función *AUTOADAPT* es diferente a otras funciones de control puesto que desplaza la curva de control dentro de los márgenes de rendimiento. La zona sombreada indica los límites de desplazamiento de la curva de presión proporcional. Véase la fig. 6.

## Ventajas del control electrónico de la bomba

En la bomba ALPHA2 de GRUNDFOS, el control se realiza mediante la adaptación de la presión diferencial caudal (control de presión constante y proporcional).

Contrariamente a lo que sucede con las bombas sin control, la ALPHA2 de GRUNDFOS con control de presión proporcional reduce la presión diferencial resultante de la reducción en la demanda de calor.

Si la demanda de calor cae (por ejemplo debido a la radiación solar), las válvulas del radiador se cerrarán y, en las bombas no controladas electrónicamente, la resistencia del caudal del sistema subirá, por ejemplo de  $A_1$  a  $A_2$ .

En el sistema de calefacción con una bomba sin control electrónico, esta situación causará un incremento de la presión en el sistema de  $\Delta H_1$ .

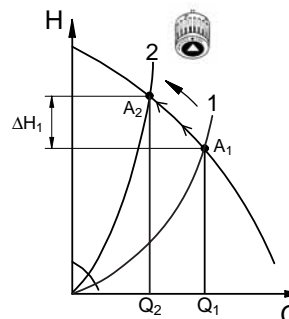
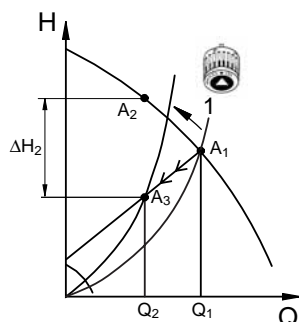


Fig. 7 Bomba no controlada electrónicamente.

En un sistema con una bomba ALPHA2 de GRUNDFOS, la presión se reducirá en  $\Delta H_2$ .




TM01 9120 5002

**Fig. 8** Bomba en modo de control de presión proporcional

En un sistema con una bomba sin control electrónico, un incremento en la presión con frecuencia causará ruidos frecuentemente generados por la circulación en las válvulas termostáticas. Con ALPHA2 de GRUNDFOS este ruido se reducirá considerablemente.

## Reajuste nocturno automático

ALPHA2 de GRUNDFOS incorpora la funcionalidad de reajuste nocturno automático.

El reajuste nocturno automático se activa mediante el botón  en el panel de control.

Configuración de fábrica del reajuste nocturno automático: No activo.

**Nota:** Si la bomba se ha ajustado a velocidad I, II o III, el funcionamiento de ajuste nocturno queda desactivado.

Una vez se ha activado el reajuste nocturno automático, la bomba cambia automáticamente entre funcionamiento normal y funcionamiento nocturno. El cambio de un modo a otro dependerá de la temperatura de la tubería de alimentación medida por el sensor de temperatura integrado.

## Construcción

ALPHA2 de GRUNDFOS es del tipo de rotor encapsulado, es decir, bomba y motor forman una unidad íntegra sin cierre del eje y con sólo dos juntas para el cierre. Los cojinetes están lubricados por el líquido bombeado.

La bomba se caracteriza por:

- control AUTOADAPT integrado
- control de presión proporcional integrado
- control de presión constante integrado
- tres curvas de velocidad fija
- convertidor de frecuencia
- motor de imán permanente/estator compacto
- pantalla que muestra el consumo real de potencia en Watios de la bomba (en números enteros)
- eje de cerámica y cojinetes radiales
- cojinete de empuje de carbono
- camisa del rotor, soporte del cojinete y revestimiento del rotor en acero inoxidable
- impulsor compuesto
- cuerpo de la bomba en fundición o acero inoxidable
- diseño compacto que incluye la altura de la bomba con una caja de mandos y un panel de control integrados.

## Plano seccionado

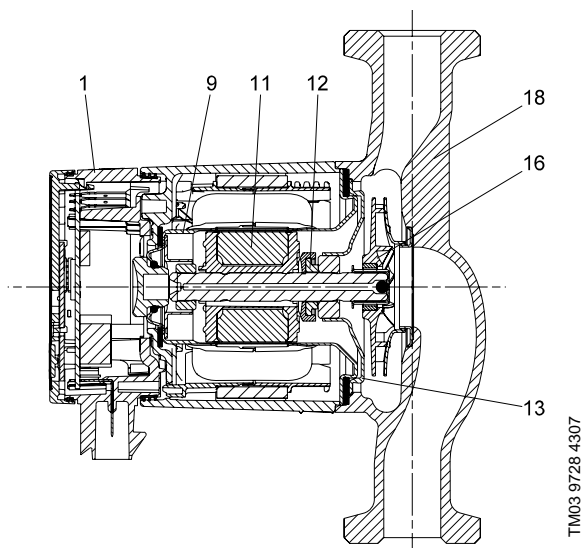


Fig. 9 Números de posición

## Materiales

Pos.	Descripción	Material	EN/DIN W.-Nr.	AISI/ASTM
1	Conexión completa	Compuesto, PC		
9	Camisa del rotor	Acero inoxidable	1.4301	304
	Cojinete radial	Cerámica		
	Eje	Cerámica		
11	Revestimiento del rotor	Acero inoxidable	1.4301	304
	Cojinete de empuje	Carbono		
12	Retención del cojinete de empuje	Goma EPDM		
13	Soporte del cojinete	Acero inoxidable	1.4301	304
16	Impulsor	Compuesto, PP o PES		
18	Cuerpo de la bomba	Fundición Acero inoxidable	EN-JL 1020 EN 1.4308	A48-25 B
	Juntas	Goma EPDM		

## Caja de mandos y motor

Es un motor bornes sincrónico de 4 polos, de imán permanente.

El controlador de la bomba está incorporado a la caja de bornes, la cual está integrada en el cuerpo del estator mediante dos tornillos y conectado al estator mediante un tapón terminal.

El cuadro de bornes cuenta con un panel de control integrado con dos pulsadores (véase pos. 1 y 2) y una pantalla de 2 dígitos con 7 segmentos.

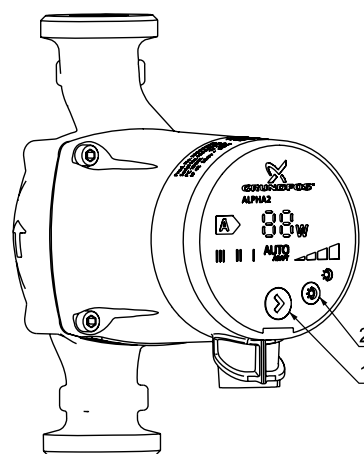


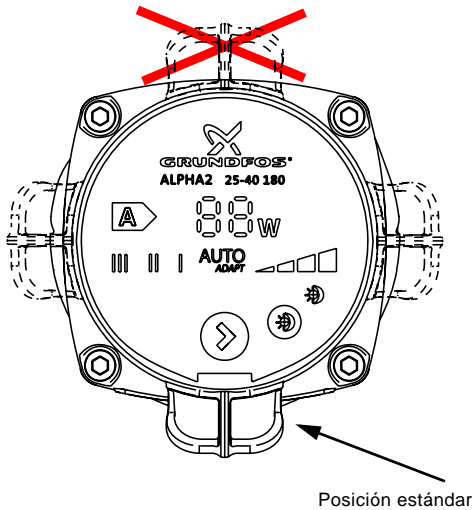
Fig. 10 Ubicación de los pulsadores

- Pulsador (pos. 1) para la selección del modo de control.
- Pulsador (pos. 2) para activación o desactivación del reajuste nocturno automático.

La luz en la pantalla se enciende cuando el suministro eléctrico ha sido conectado. La pantalla muestra el consumo actual de potencia en Watios de la bomba (en números enteros) durante el funcionamiento. Precisión:  $\pm 5\%$ .

Los fallos que impiden que la bomba funcione correctamente (por ejemplo, bloqueo) se indican en la pantalla mediante "- -".

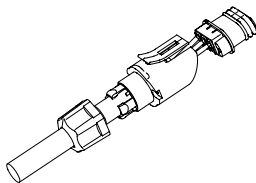
Posibles posiciones de la caja de control:



TM03 8497 1707

Fig. 11 Posiciones de la caja de control

La entrada del cable incorpora un desbloqueador para el cable.



TM01 9184 1400

Fig. 12 Entrada del cable con desbloqueador para el cable

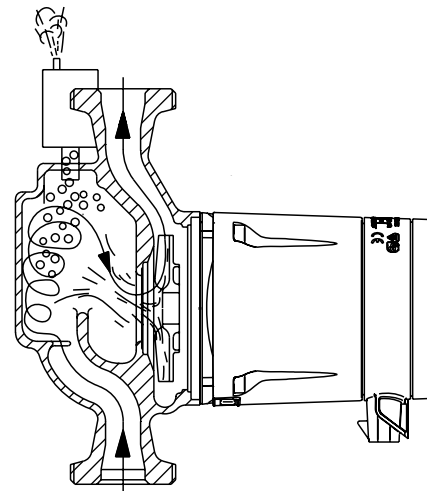
## Cuerpo de bomba con separador de aire

El cuerpo de la bomba con toma de purgador se instala en los sistemas en los que el líquido contiene tanto aire que una bomba circuladora sin purgador no puede arrancar ni mantener una circulación constante. El cuerpo de la bomba sólo está disponible para los caudales de agua hacia arriba.

El líquido que contiene es guiado desde el puerto de aspiración hasta la boquilla de la cámara de purgado y se somete a una circulación considerable en la cámara relativamente grande, creando de este modo una presión más baja en la parte posterior (superior) de la cámara. Esta presión más baja combinada con la velocidad reducida del líquido en la cámara de purgado hará que el aire se separe del líquido. Debido a su menor densidad, el aire escapará a través de un purgador automático instalado en la cámara de purgado.

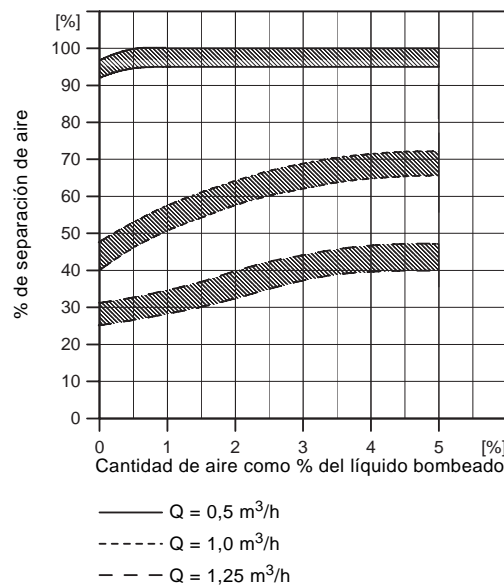
El cuerpo de la bomba incorpora una toma intermedia

Rp 3/8 para instalar un purgador. El purgador no viene incluido con la bomba.



TM03 8498 1707

Fig. 13 Cuerpo de la bomba con una cámara de separación de aire



TM00 9101 1097

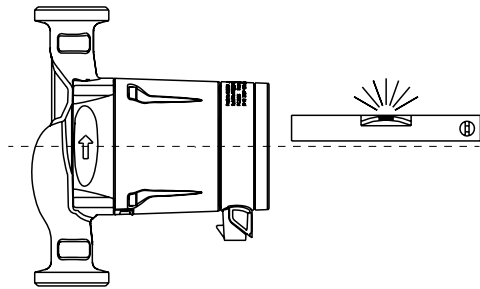
Fig. 14 Separación de aire



## Instalación

En la mayoría de los casos, la instalación de la bomba ALPHA2 se limita a la instalación mecánica y a la conexión del suministro eléctrico.

La bomba debe instalarse siempre con el eje del motor en posición horizontal.



TM03 8501 1707

Fig. 15 Eje del motor horizontal

## Datos eléctricos

Tensión de alimentación	1 x 230 V – 10 %/+ 6 %, 50 Hz, PE
Protección de motor	La bomba no necesita protección externa de motor.
Grado de protección	IP 42
Clase de aislamiento	F
Humedad relativa del aire	Máximo 95 %
Temperatura ambiente	de 0 °C a +40 °C
Clase de temperatura	TF110 a CEN 335-2-51
EMC (compatibilidad electromagnética)	EN 61000-6-2 y EN 61000-6-3
Nivel de ruido	≤43 dB(A)

## Arranque

No debe arrancarse la bomba hasta que el sistema esté lleno de líquido y purgado. Además, la presión mínima de entrada necesaria debe estar disponible en la entrada de la bomba. No puede purgarse el sistema a través de la bomba.

La bomba es autopurgante. No necesita ser purgada antes de la puesta en marcha.

## Temperatura del líquido

Bombas en fundición: de +2 °C a +110 °C.

Bombas en acero inoxidable en sistemas de agua caliente sanitaria: de +15 °C a +65 °C.

En sistemas de agua caliente sanitaria se recomienda mantener la temperatura del líquido por debajo de 65 °C para eliminar el riesgo de precipitación de cal.

Para evitar condensaciones en la caja de control y en el estator, la temperatura del líquido debe ser siempre superior a la temperatura ambiente. Consulte la tabla.

Temperatura ambiente [°C]	Temperatura del líquido	
	Mín. [°C]	Máx. [°C]
0	2	110
10	10	110
20	20	110
30	30	110
35	35	90
40	40	70

## Presión del sistema

PN 10: Máx. 1,0 MPa (10 bar).

## Presión de entrada

Para evitar el ruido de cavitación y daños en los cojinetes de la bomba, es necesario mantener las siguientes presiones mínimas en el colector de aspiración de la bomba.

Temperatura del líquido		
75 °C	90 °C	110 °C
Altura 0,5 m	Altura 2,8 m	Altura 10,8 m

## Ajuste de la altura de la bomba

Utilizando el pulsador en la caja de bornes, es posible configurar la bomba con control electrónico de los siguientes modos:

- Zona de funcionamiento de AUTOADAPT
- dos curvas de presión constante
- dos curvas de presión proporcional
- tres curvas de velocidad fija.

## Ajuste de fábrica

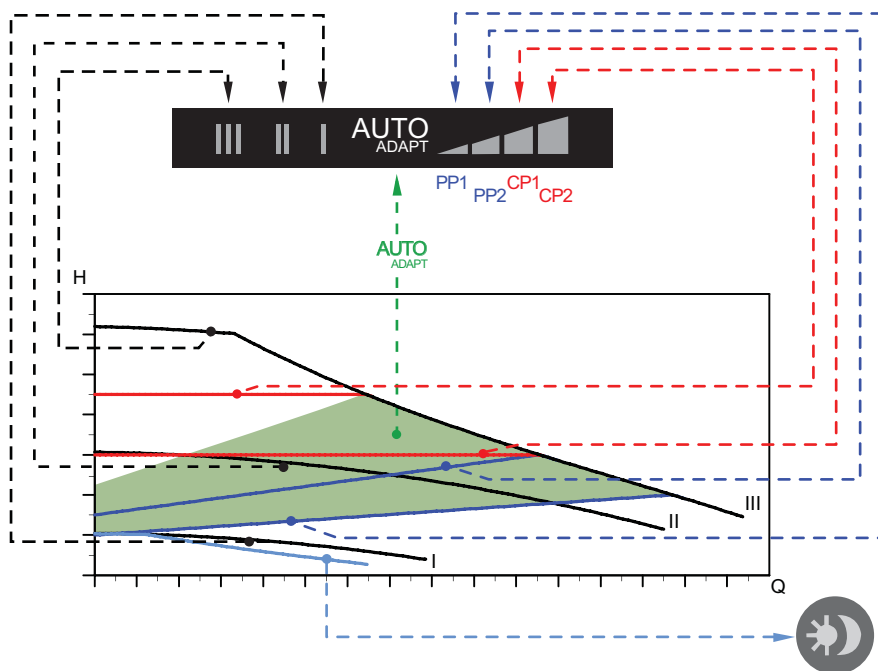
El pulsador en la caja de bornes de la bomba viene configurada de fábrica tal como se indica en la tabla a continuación.

Este ajuste es apto para la gran mayoría de las viviendas unifamiliares.

Tipo de bomba	Ajuste	Reajuste nocturno automático
ALPHA2 xx-40 ALPHA2 xx-50 ALPHA2 xx-60	AUTOADAPT	Desactivado

## Cambio de rendimiento

El rendimiento de la bomba (caudal y altura) puede cambiarse presionando el pulsador de la caja de bornes tal como se muestra en la tabla a continuación y en la fig. 16.



TM03 9208 3607

Fig. 16 Ajuste de la bomba en relación con el rendimiento

Ajuste	Curva de la bomba	Función
<b>AUTOADAPT</b> (ajuste de fábrica)	Curva de presión proporcional de la más alta a la más baja	La función AUTOADAPT permite a ALPHA2 controlar el rendimiento de la bomba automáticamente dentro de un intervalo de rendimiento definido, ver fig. 16: <ul style="list-style-type: none"> <li>• Ajuste del rendimiento de la bomba al tamaño del sistema.</li> <li>• Ajuste del rendimiento de la bomba a las variaciones en la carga a lo largo del tiempo.</li> </ul> En AUTOADAPT, la bomba está ajustada a control de presión proporcional.
<b>PP1</b>	Curva de presión proporcional más baja	El punto de trabajo de la bomba ascenderá o descenderá en la curva de presión proporcional más baja (consulte la fig. 16) dependiendo de la demanda de calor. La altura (presión) se reduce con la caída de la demanda de calor y se incrementa al aumentar ésta.
<b>PP2</b>	Curva de presión proporcional más alta	El punto de trabajo de la bomba ascenderá o descenderá en la curva de presión proporcional más alta (consulte la fig. 16) dependiendo de la demanda de calor. La altura (presión) se reduce con la caída de la demanda de calor y se incrementa al aumentar ésta.
<b>CP1</b>	Curva de presión constante más baja	El punto de trabajo de la bomba ascenderá o descenderá en la curva de presión proporcional más baja (consulte la fig. 16) dependiendo de la demanda de calor del sistema. Se mantiene una altura (presión) constante, independientemente de la demanda de calor.
<b>CP2</b>	Curva de presión constante más alta	El punto de trabajo de la bomba ascenderá o descenderá en la curva de presión proporcional más alta (consulte la fig. 16) dependiendo de la demanda de calor del sistema. Se mantiene una altura (presión) constante, independientemente de la demanda de calor.
<b>III</b>	Velocidad III	ALPHA2 funciona a una velocidad constante y por lo tanto en una curva constante. En la velocidad III, la bomba se ajusta para funcionar en la curva máx. bajo todas las condiciones de funcionamiento. Véase la fig. 16. Se puede realizar una purga rápida de aire de la bomba ajustando la bomba a la velocidad III durante un breve periodo de tiempo.
<b>II</b>	Velocidad II	ALPHA2 funciona a una velocidad constante y por lo tanto en una curva constante. En la velocidad II, la bomba se ajusta para funcionar en la curva media bajo todas las condiciones de funcionamiento. Véase la fig. 16.
<b>I</b>	Velocidad I	ALPHA2 funciona a una velocidad constante y por lo tanto en una curva constante. En la velocidad I, la bomba se ajusta para funcionar en la curva mín. bajo todas las condiciones de funcionamiento. Véase la fig. 16.
		ALPHA2 cambia a la curva del reajuste nocturno automático, es decir al rendimiento y consumo energético mínimo absoluto, siempre y cuando se cumplan determinadas condiciones. Véase <i>Reajuste nocturno automático</i> .

## Guía de las curvas de rendimiento

Cada ajuste de bomba tiene su propia curva de rendimiento (curva Q/H). No obstante, AUTOADAPT cubre un intervalo de rendimiento.

Una curva de potencia (curva P1) pertenece a cada curva Q/H. La curva de potencia muestra el consumo de potencia de la bomba (P1) en Watios en una curva Q/H dada.

El valor P1 corresponde al valor que puede leerse en la pantalla de la bomba; véase la fig. 17.

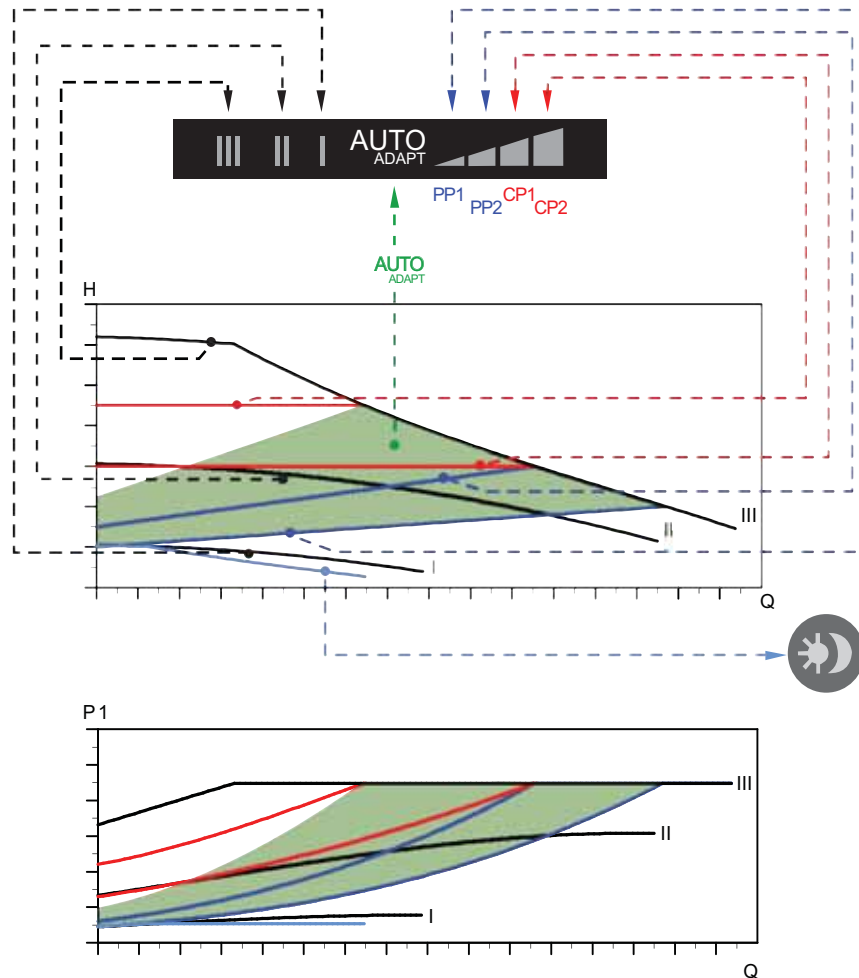



Fig. 17 Curvas de rendimiento en relación con el ajuste de la bomba

Ajuste	Curva de la bomba
AUTOADAPT (ajuste de fábrica)	Punto de ajuste dentro del área sombreada.
PP1	Curva de presión proporcional más baja
PP2	Curva de presión proporcional más alta
CP1	Curva de presión constante más baja
CP2	Curva de presión constante más alta
III	Velocidad constante, velocidad III
II	Velocidad constante, velocidad II
I	Velocidad constante, velocidad I
	Curva del reajuste nocturno automático

TM03 9161 3507

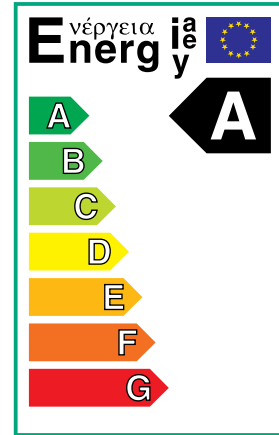
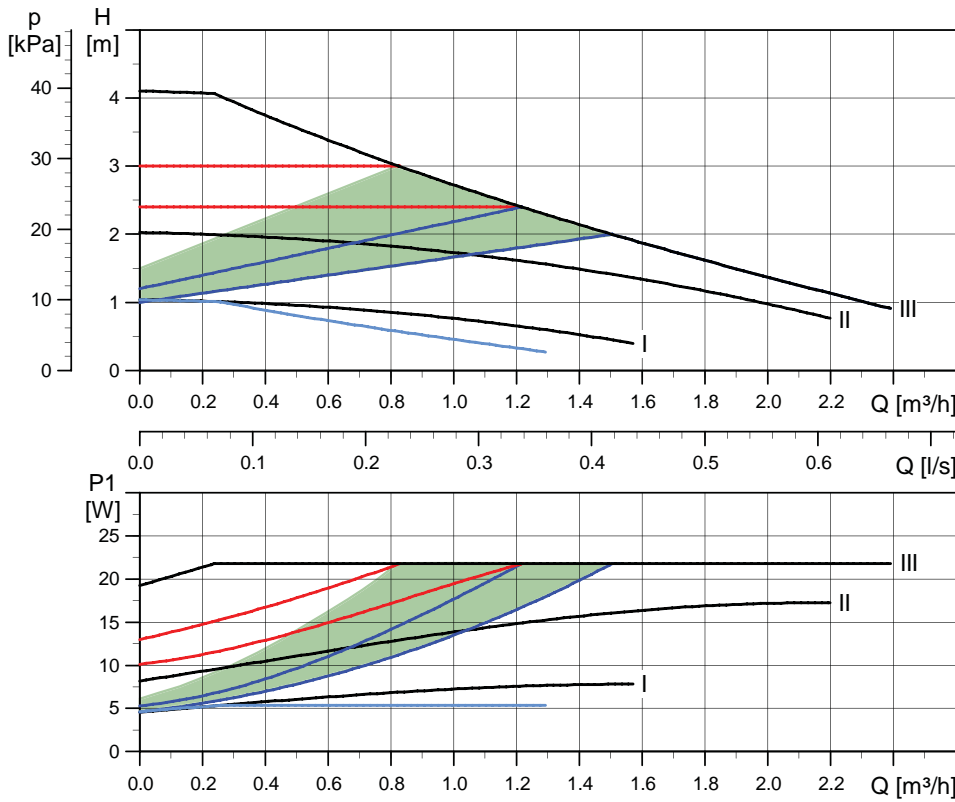
## Condiciones de curva

Las siguientes directrices se aplican a las curvas de rendimiento de las páginas siguientes:

- Líquido de prueba: agua sin aire.
- Las curvas son válidas para una densidad de  $\rho = 983,2 \text{ kg/m}^3$  y una temperatura del líquido de  $+60^\circ\text{C}$ .
- Todas las curvas indican valores medios y **no deben utilizarse como curvas definitivas**. Si es necesario un rendimiento mínimo específico, hay que hacer mediciones individuales.
- Se señalan las curvas para velocidades I, II y III.
- Las curvas son válidas para una viscosidad cinemática de  $\nu = 0,474 \text{ mm}^2/\text{s}$  (0,474 cST).
- La conversión entre la altura H [m] y la presión p [kPa] se ha realizado para agua con una densidad de  $\rho = 1000 \text{ kg/m}^3$ . En caso de líquidos con diferentes densidades, p. ej. agua caliente, la presión de descarga es proporcional a la densidad.

## ALPHA2 15-40, 25-40, 32-40

1 x 230 V, 50 Hz



TM03 9083 3307 - TM03 0668 0705

Velocidad	P <sub>1</sub> [W]	I <sub>1/I</sub> [A]
Mín.	5	0,05
Máx.	22	0,19

La bomba incorpora protección contra sobrecargas.

Conexiones:

Consulte la sección "Kits de conexiones y válvulas" en la página 18.

Presión del sistema:

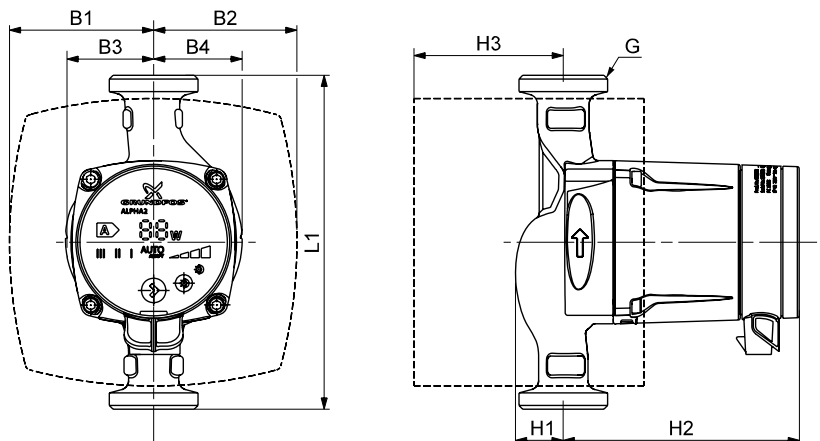
Máx. 1,0 MPa (10 bar).

Temperatura del líquido:

de +2 °C a +110 °C (TF 110).

También disponible con:

Alojamiento de la bomba en acero inoxidable, tipo N (sólo ALPHA2 25-40 N 180).

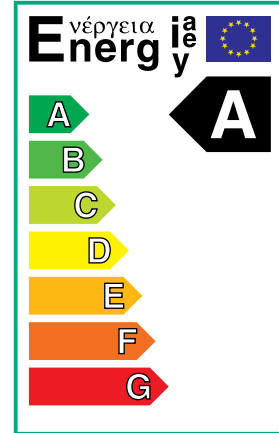
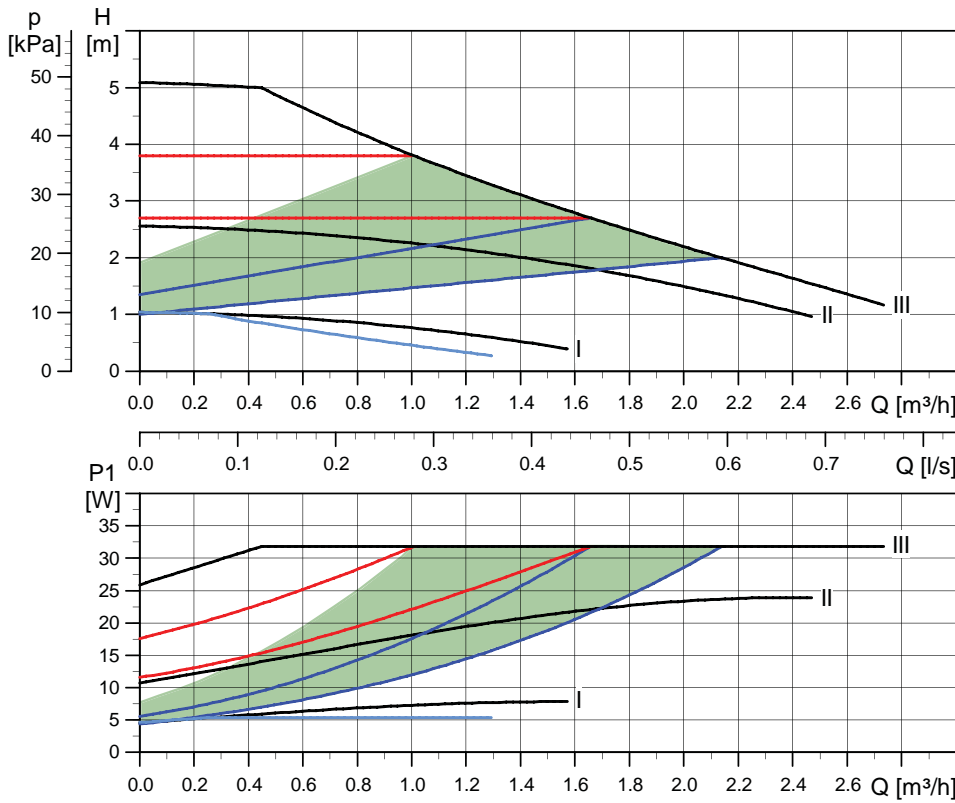


TM03 9215 3607

Tipo de bomba	Dimensiones [mm]									Peso [kg]		Volumen [m³]
	L1	B1	B2	B3	B4	H1	H2	H3	G	Neto	Bruto	
ALPHA2 15-40	130	77	78	46	49	27	129	79	1	1,9	2,1	0,00383
ALPHA2 25-40	130	77	78	46	49	27	129	79	1 1/2	1,9	2,1	0,00383
ALPHA2 25-40 (N)	180	78	77	47	48	26	127	81	1 1/2	2,1	2,3	0,00383
ALPHA2 32-40	180	78	77	47	48	26	127	81	2	2,1	2,3	0,00383

## ALPHA2 25-50

1 x 230 V, 50 Hz



TM03 9084 3307 - TM03 0868 0705

Velocidad	P <sub>1</sub> [W]	I <sub>1/1</sub> [A]
Mín.	5	0,05
Máx.	32	0,27

La bomba incorpora protección contra sobrecargas.

Conexiones:

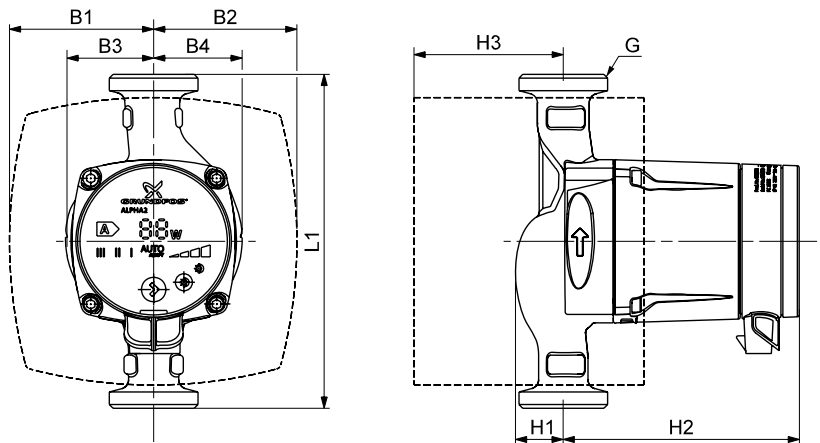
Consulte la sección "Kits de conexiones y válvulas" en la página 18.

Presión del sistema:

Máx. 1,0 MPa (10 bar).

Temperatura del líquido:

de +2 °C a +110 °C (TF 110).

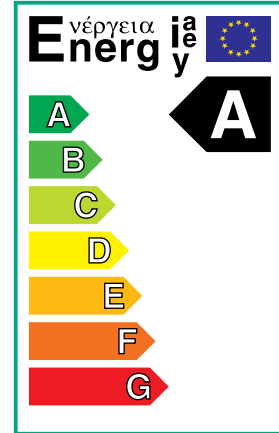
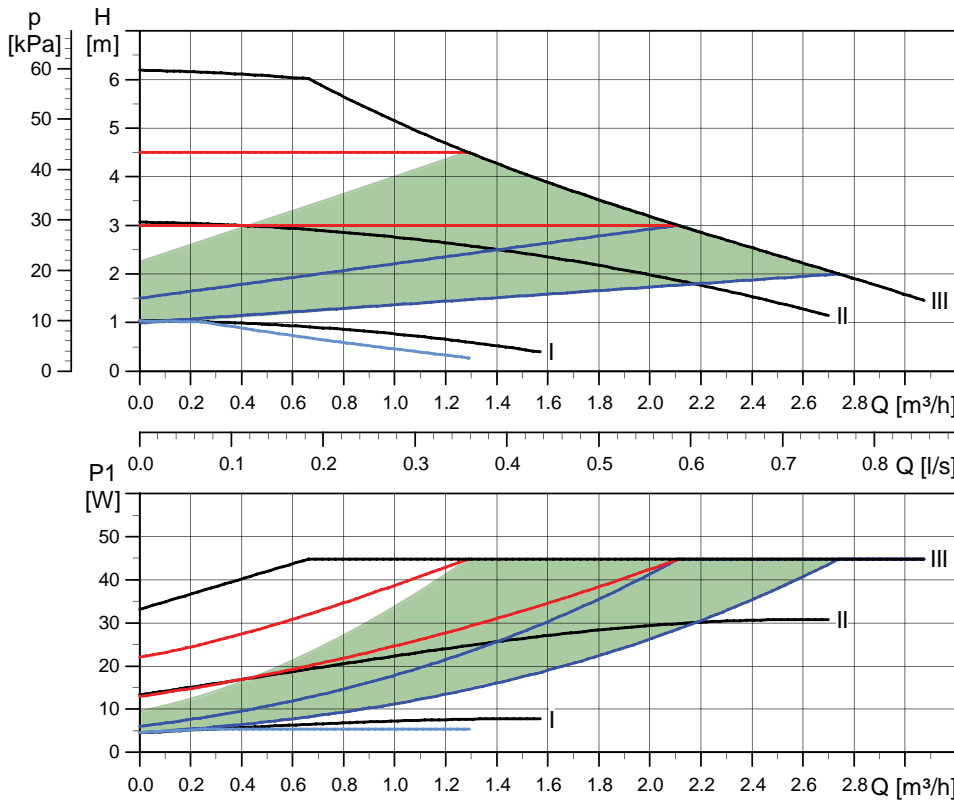


TM03 9215 3607

Tipo de bomba	Dimensiones [mm]									Peso [kg]		Volumen [m <sup>3</sup> ]
	L1	B1	B2	B3	B4	H1	H2	H3	G	Neto	Bruto	
ALPHA2 25-50	130	77	78	46	49	27	129	79	1 1/2	1,9	2,1	0,00383
ALPHA2 25-50	180	78	77	47	48	26	127	81	1 1/2	2,1	2,3	0,00383

## ALPHA2 15-60, 25-60, 32-60

1 x 230 V, 50 Hz

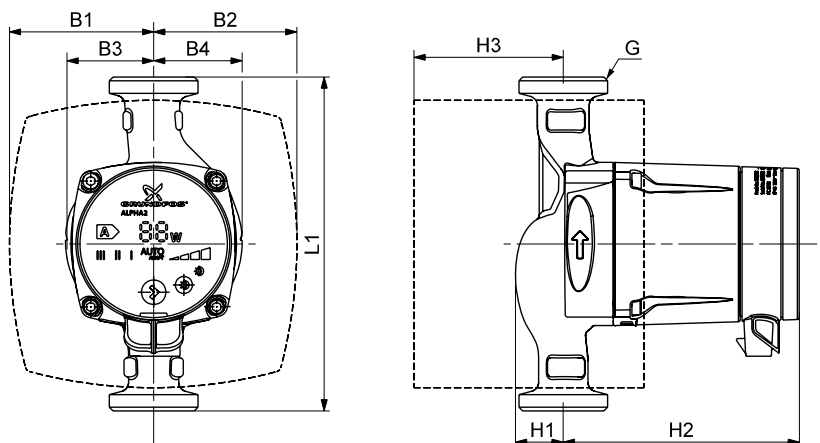


TM03 9085 3307 - TM03 0868 0705

Velocidad	P <sub>1</sub> [W]	I <sub>1/1</sub> [A]
Mín.	5	0,05
Máx.	45	0,38

La bomba incorpora protección contra sobrecargas.

Conexiones: Consulte la sección "Kits de conexiones y válvulas" en la página 18.  
 Presión del sistema: Máx. 10 bar.  
 Temperatura del líquido: de +2 °C a +110 °C (TF 110).  
 También disponible con: Alojamiento de la bomba en acero inoxidable, tipo N (sólo ALPHA2 25-60 N 180).

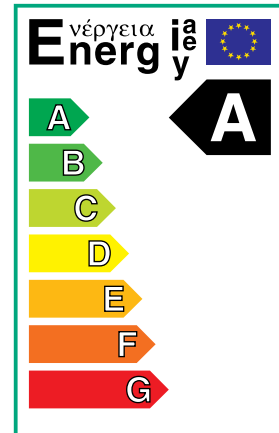
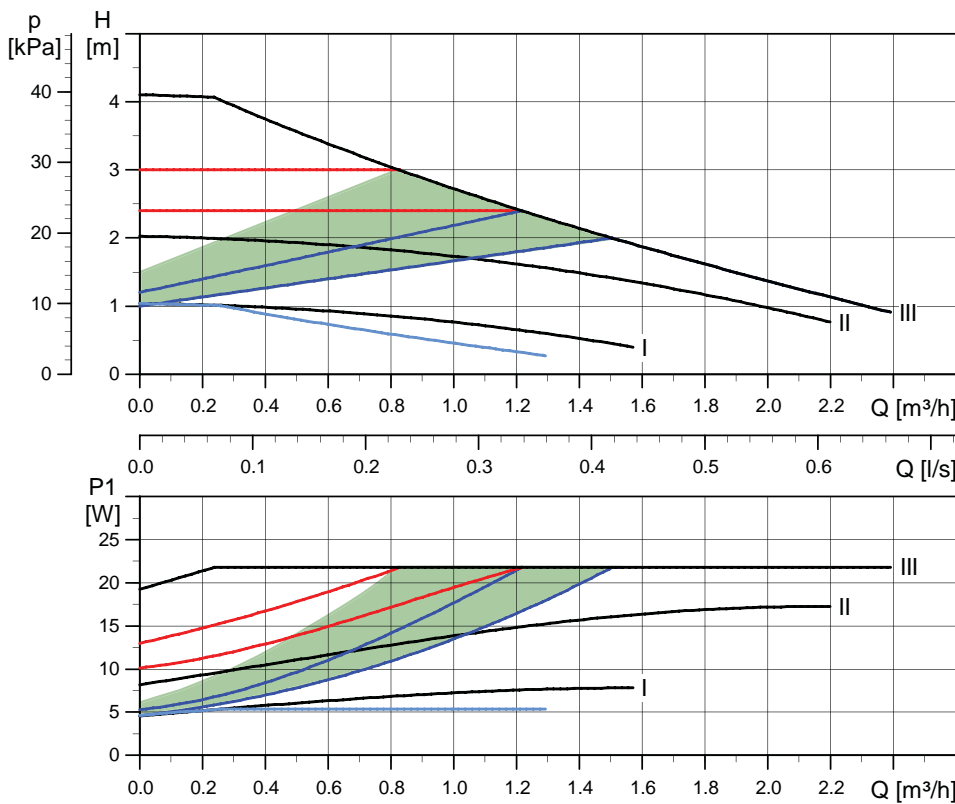


TM03 9215 3607

Tipo de bomba	Dimensiones [mm]									Peso [kg]		Volumen [m³]
	L1	B1	B2	B3	B4	H1	H2	H3	G	Neto	Bruto	
ALPHA2 15-60	130	77	78	46	49	27	129	79	1	1,9	2,1	0,00383
ALPHA2 25-60	130	77	78	46	49	27	129	79	1 1/2	1,9	2,1	0,00383
ALPHA2 25-60 (N)	180	78	77	47	48	26	127	81	1 1/2	2,1	2,3	0,00383
ALPHA2 32-60	180	78	77	47	48	26	127	81	2	2,1	2,3	0,00383

## ALPHA2 25-40 A

1 x 230 V, 50 Hz



TM03 9083 3307 - TM03 0868 0705

Velocidad	P <sub>1</sub> [W]	I <sub>1/1</sub> [A]
Mín.	5	0,05
Máx.	22	0,19

La bomba incorpora protección contra sobrecargas.

Conexiones:

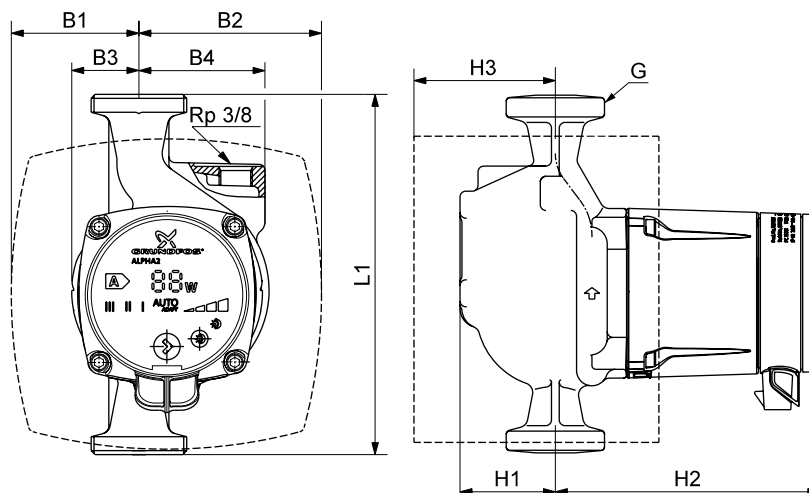
Consulte la sección "Kits de conexiones y válvulas" en la página 18.

Presión del sistema:

Máx. 1,0 MPa (10 bar).

Temperatura del líquido:

de +2 °C a +110 °C (TF 110).



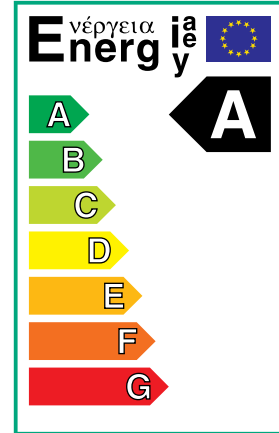
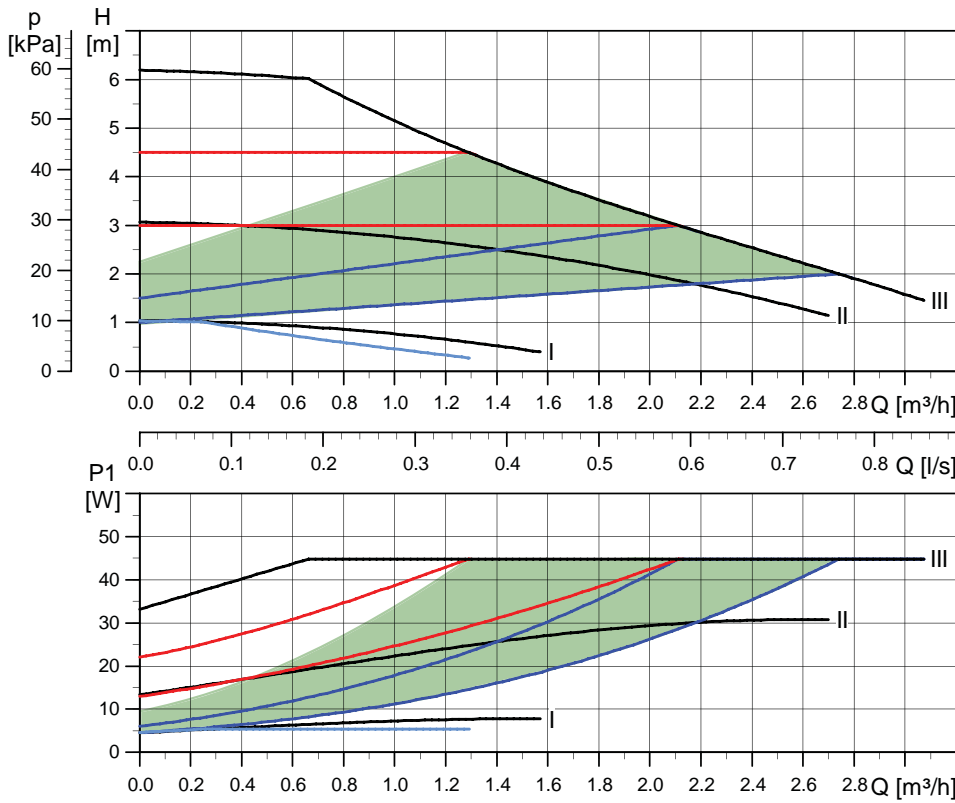
TM03 9211 3607

Tipo de bomba	Dimensiones [mm]									Peso [kg]		Volumen [m <sup>3</sup> ]
	L1	B1	B2	B3	B4	H1	H2	H3	G	Neto	Bruto	
ALPHA2 25-40 A	180	64	91	34	65	50	137	71	1 1/2	3,1	3,3	0,0063



## ALPHA2 25-60 A

1 x 230 V, 50 Hz



TM03 9085 3307 - TM03 0868 0705

Velocidad	P <sub>1</sub> [W]	I <sub>1/1</sub> [A]
Mín.	5	0,05
Máx.	45	0,38

La bomba incorpora protección contra sobrecargas.

Conexiones:

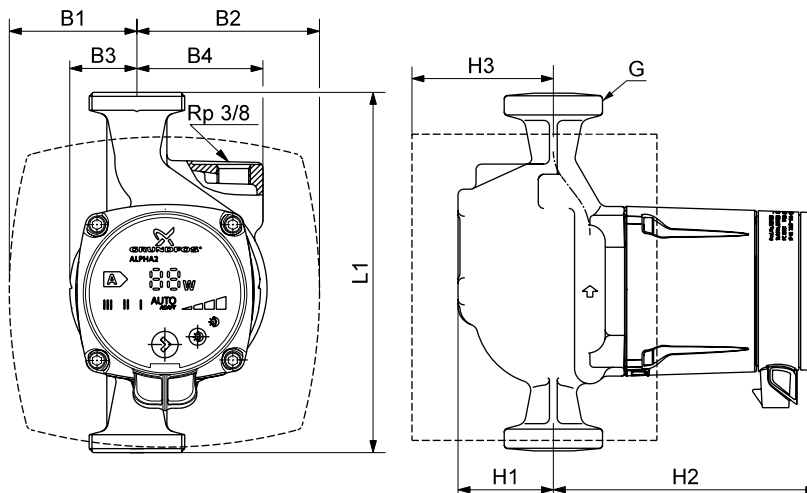
Consulte la sección "Kits de conexiones y válvulas" en la página 18.

Presión del sistema:

Máx. 10 bar.

Temperatura del líquido:

de +2 °C a +110 °C (TF 110).



TM03 9211 3607

Tipo de bomba	Dimensiones [mm]									Peso [kg]		Volumen [m <sup>3</sup> ]
	L1	B1	B2	B3	B4	H1	H2	H3	G	Neto	Bruto	
ALPHA2 25-60 A	180	64	91	34	65	50	137	71	1 1/2	3,1	3,3	0,0063

## Kits de conexiones y válvulas

Tipo de bomba	Descripción	Material	Código
ALPHA2 25-40, 25-40 A, 25-50, 25-60, 25-60 A	Conexiones de 3/4"	Fundición	529921
	Conexiones de 1"	Fundición	529922
	Válvulas de 3/4"	Latón	519805
	Válvulas de 1"	Latón	519806
ALPHA2 25-40 N, 25-60 N	Conexiones de 3/4"	Latón	529971
	Conexiones de 1"	Latón	529972
	Válvulas de 3/4"	Latón	519805
ALPHA2 32-40, 32-60	Válvulas de 1"	Latón	519806
	Conexiones de 1"	Fundición	509921
	Conexiones de 1 1/4"	Fundición	509922

## Kits de aislamiento

Es posible instalar dos carcasas de aislamiento para la ALPHA2 de GRUNDFOS.

El hueco del kit de aislamiento corresponde al diámetro nominal de la bomba.

El kit de aislamiento está diseñado para cada tipo de bomba y cubre todo el cuerpo de la misma. Las dos piezas se montan fácilmente alrededor de la misma.

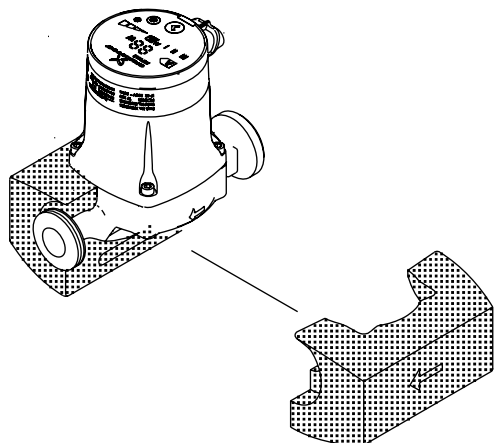


Fig. 18 Carcasas de aislamiento

Tipo de bomba	Código
ALPHA2 15-40, 25-40, 32-40, 25-50, 25-60, 32-60	505821
ALPHA2 25-40 A, 25-60 A	505822

## Kit de servicio

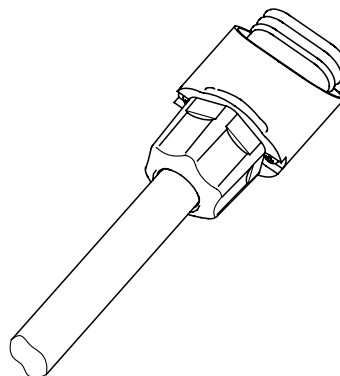
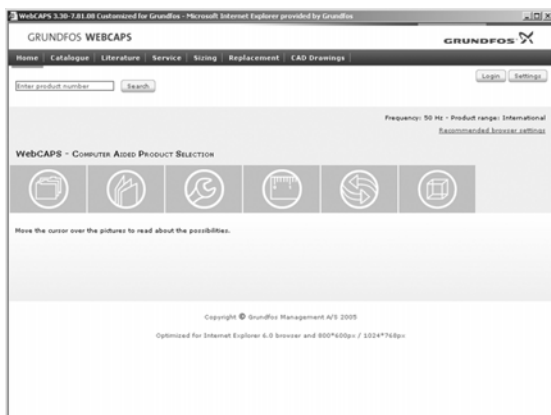


Fig. 19 Tapón

Descripción	Código
Tapón	595562

## WebCAPS

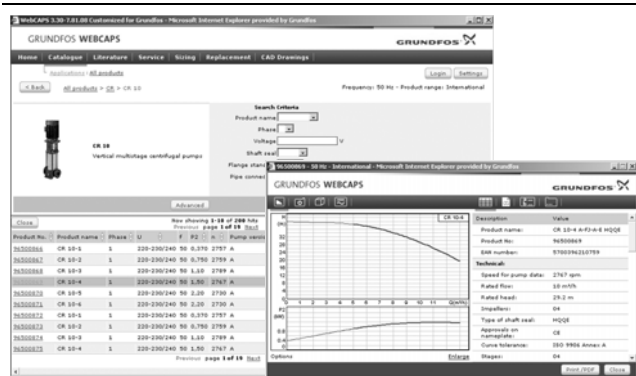


WebCAPS es un programa de selección de producto con soporte informático basado en Web que está disponible en [www.grundfos.es](http://www.grundfos.es).

WebCAPS contiene información detallada de más de 185.000 productos Grundfos en más de 20 idiomas.

En WebCAPS, toda la información está dividida en 6 secciones:

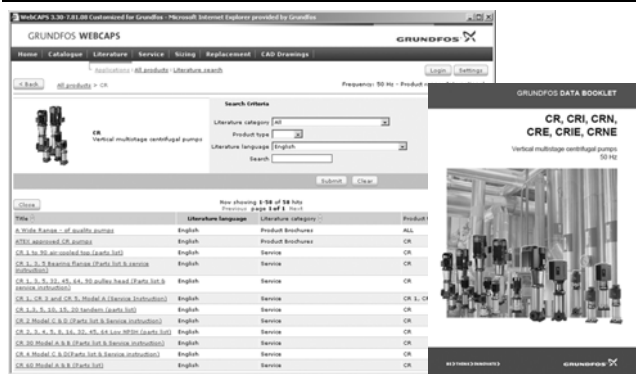
- Catálogo
- Literatura
- Repuestos
- Dimensionamiento
- Sustitución
- Planos CAD.



### Catálogo

Comenzando por las áreas de aplicación y los tipos de bomba, esta sección contiene

- datos técnicos
- curvas (QH, Eta, P1, P2, etc) que pueden adaptarse a la densidad y viscosidad del líquido bombeado y mostrar el número de bombas en funcionamiento
- fotos del producto
- planos dimensionales
- esquemas de conexiones eléctricas
- textos de ofertas, etc.



### Literatura

En esta sección puede acceder a todos los documentos más recientes de una bomba en particular, tales como

- catálogos
- instrucciones de instalación y funcionamiento
- documentación de servicio postventa, como el Service kit catalogue o Service kit instructions
- guías rápidas
- folletos de producto, etc.



### Repuestos

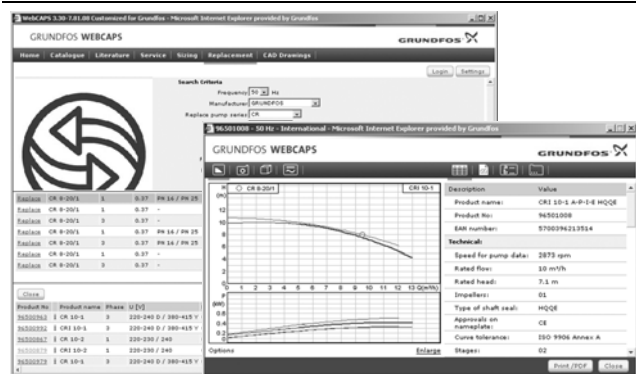
Esta sección contiene un catálogo de repuestos interactivo de fácil manejo. Aquí puede encontrar e identificar repuestos tanto de las bombas Grundfos existentes como de las obsoletas. Además, esta sección contiene vídeos de servicio postventa que muestran cómo sustituir repuestos.



## Dimensionamiento

Comenzando por las diferentes áreas de aplicación y los ejemplos de instalación, esta sección ofrece instrucciones paso a paso de cómo

- seleccionar la bomba más adecuada y eficiente para su aplicación
- realizar cálculos avanzados basados en el consumo de energía, periodos de retorno, perfiles de carga, costes del ciclo vital, etc.
- analizar la bomba seleccionada a través de la herramienta de coste del ciclo vital
- determinar la velocidad del caudal en aplicaciones de aguas residuales, etc.

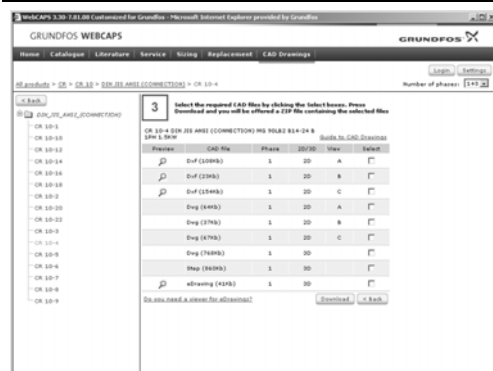


## Sustitución

En esta sección encontrará una guía para seleccionar y comparar datos de sustitución de una bomba instalada para sustituirla por una bomba Grundfos más eficiente.

Esta sección contiene datos de sustitución de una amplia gama de bombas de otros fabricantes.

Basándose en la guía fácil paso a paso puede comparar las bombas Grundfos con la que haya instalado. Después de especificar la bomba instalada, la guía le sugiere las bombas Grundfos que pueden mejorar tanto su comodidad como la eficacia.



## Planos CAD

En esta sección es posible descargar planos CAD bidimensionales (2D) y tridimensionales (3D) de la mayoría de las bombas Grundfos.

Los siguientes formatos están disponibles en WebCAPS:

planos bidimensionales:

- .dxf, gráficos de tipo alambre
- .dwg, gráficos de tipo alambre.

planos tridimensionales:

- .dwg, gráficos tipo alambre (sin superficies)
- .stp, planos sólidos (con superficies)
- .eprt, planos a través de Internet.



## WinCAPS



Fig. 20 WinCAPS CD-ROM

WinCAPS es un programa de selección de producto con soporte informático, basado en Windows que contiene información detallada de más de 185.000 productos de Grundfos en más de 20 idiomas.

El programa tiene las mismas características y funciones que WebCAPS, pero es una solución idónea cuando no hay disponible una conexión a Internet.

WinCAPS está disponible en CD-ROM y se actualiza anualmente.







96839248 0508	E
---------------	---

Nos reservamos el derecho a modificaciones.