

*Pure Freude  
an Wasser*



# INTELLIGENT CARE

PRESENTAMOS LO ÚLTIMO EN HIGIENE PERSONAL:  
**GROHE SENSIA ARENA**



# EL NUEVO ESTANDAR PARA TU HIGIENE PERSONAL

El mundo evoluciona constantemente. Conducimos coches de emisión cero, otros se conducen solos gracias a los avances científicos. Los smartphones y las aplicaciones se integran cada vez más en nuestra rutina diaria, e incluso utilizamos tecnología inteligente para controlar nuestro bienestar físico. GROHE quiere dar el siguiente paso en cuidado sanitario, mediante la mejora de tu rutina diaria con el Cuidado Inteligente. Una nueva y revolucionaria categoría de producto que respeta nuestro más profundo sentido de cuerpo y mente. La tecnología y el diseño del Sensia Arena se ocupan de algunos de tus momentos más privados, invitándote a una nueva dimensión de bienestar y limpieza.





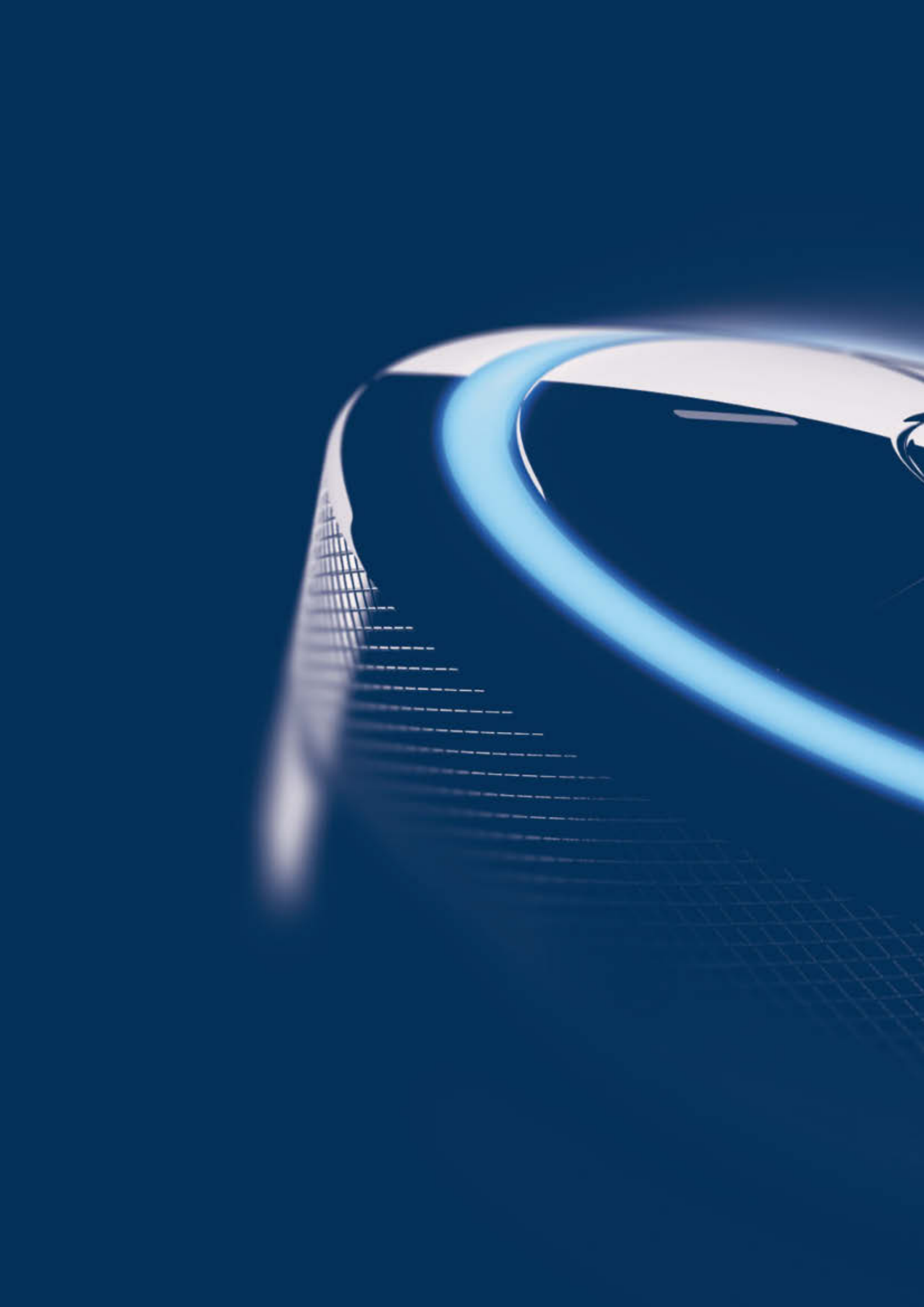




# ¿QUÉ ES LA LIMPIEZA DEFINITIVA? ¿LAVAR O LIMPIAR?

¿Cuando piensas en limpieza qué es lo primero que te viene a la cabeza? ¡Seguramente no un rollo de papel, sino agua fresca fluyendo! La limpieza más natural, agradable para tu piel y maravillosamente eficaz. Por eso la gente la lleva utilizando para la limpieza desde el origen de los tiempos. Lavarnos las manos y el cuerpo forma parte de nuestra rutina de higiene diaria: es refrescante, calmante y nos deja una sensación agradable. No esperamos que frotar rápidamente con una toallita de papel tenga el mismo efecto, excepto cuando usamos el inodoro. En muchas culturas, limpiarse con agua después de usar el inodoro es tan natural como lavarse las manos. Y actualmente, a medida que crece nuestro interés por la higiene y el cuidado personal, cada vez más personas desean disfrutar de esa sensación limpia, fresca y segura después de usar el inodoro. De ahí que los shower toilets – inodoros con una función de bidet integrada – estén adquiriendo una creciente popularidad. GROHE presenta ahora su revolucionario shower toilet Sensia Arena, que proporciona una suave limpieza natural usando únicamente agua.





CUANDO EL DISEÑO  
**ALEMÁN...**



A close-up photograph of a highly reflective, polished metal surface, likely a faucet or showerhead. The surface is curved and shows sharp highlights and reflections. The GROHE logo is embossed or engraved on the metal. The logo consists of the word "GROHE" in a bold, sans-serif font, with three wavy lines underneath it. The lighting is dramatic, creating a strong contrast between the bright highlights and the darker shadows.

**GROHE**

GROHE



# ...Y LA INGENIERÍA ALEMANA...

El equipo de GROHE es reconocido en el sector como maestros de la tecnología, por sus innovaciones, su diseño refinado y sus productos premiados.

Combinando su maestría artesanal avanzada con un concepto revolucionario de trabajo en equipo y procesos efectivos, nuestros maestros de la tecnología se sitúan a la cabeza en el desarrollo, el diseño y la fabricación de nuestra extraordinaria gama de productos, probando y ajustando a la perfección cada pieza para garantizar la satisfacción duradera de los clientes.



# ...SE ENCUENTRAN CON LA CULTURA **JAPONESA** DEL SPA

¿Comerías pescado crudo sin saber algo acerca de la cultura y tradición del sushi? Hemos aprendido tantas cosas de la cultura japonesa: rituales de baño, rituales gastronómicos, procesos de fabricación. Hemos estudiado sus avanzadas costumbres sanitarias y sus conocimientos tecnológicos, y ahora presentamos un nuevo y revolucionario concepto sanitario basado en una tecnología vanguardista. Una tecnología que cuida de forma inteligente, y que cambiará tu vida; al menos, una parte esencial y muy privada de esta.







# BIENVENIDO A UNA CATEGORÍA DE LIMPIEZA: GROHE SENSIA ARENA

Más suave para la piel, más refrescante y más higiénico que el papel: deja que el nuevo shower toilet de GROHE amplíe tus horizontes y descubre lo bien que te puede hacer sentir tu rutina de limpieza diaria.





01  
PERFECTO  
**CUIDADO DE LA PIEL**

02  
MÁXIMA  
**LIMPIEZA E HIGIENE**

03  
**COMODIDAD**  
PERSONAL



# GROHE PRESENTA SENSIA ARENA LO ÚLTIMO EN HIGIENE PERSONAL

Disfruta de la sensación de ligereza y bienestar que puede aportarte una rutina de limpieza personalizada. Sensia Arena impresiona por sus innovadoras funciones, como GROHE SkinClean y GROHE HygieneClean. Descubre la diferencia que puede marcar en tu día a día.





# DISEÑO QUE TE CUIDA

Un buen diseño debería permitir un uso intuitivo, con una perfecta simbiosis entre forma y función para crear objetos que te hagan sentir inmediatamente como en casa. Nuestro diseño del nuevo GROHE Sensia Arena es puro y sin artificios. Lo hemos dotado de líneas limpias sin recovecos que oculten la suciedad, con una forma suave que irradia una discreta elegancia. Incorpora detalles que te transmitirán una sutil sensación de comodidad, desde la luz nocturna que te guía por el baño en la oscuridad hasta la función de apertura y cierre automáticos de la tapa, todas ellas esmeradamente pensadas para hacerte sentir mimado y seguro. Desde su silueta estilizada hasta su acabado tecnológicamente avanzado, creemos que con el GROHE Sensia Arena hemos creado el referente del futuro de la personalización y la comodidad de limpieza.

**Michael Seum, GROHE Design**

**EL PRODUCTO DE GROHE MÁS GALARDONADO CON 14 PREMIOS INTERNACIONALES DE DISEÑO**









# LIMPIEZA INTELIGENTE A TU MEDIDA

Tu baño y tu inodoro deberían ser el espacio más limpio de la casa. Sabemos que una sensación de limpieza total requiere plena confianza, es por ello que tu shower toilet es completamente higiénico, y está siempre tan limpio como si fuera nuevo. De ahí que se haya considerado cuidadosamente cada detalle de diseño para ofrecer nuevos niveles de limpieza en todas las etapas. Los recubrimientos higiénicos especiales y una descarga potente permiten una auto-limpieza eficaz del inodoro, mientras que las cánulas anti-bacterianas autolimpiables te ofrecen total tranquilidad a la hora de utilizar la función de spray.

## DISFRUTA DE MÚLTIPLES BENEFICIOS QUE TE SENTARÁN COMO UN GUANTE

### 01 CUIDADO PERFECTO DE LA PIEL

Con una selección de sprays completamente ajustables, dos cánulas de ducha anti-bacterianas y un flujo de agua caliente ilimitado para una cómoda limpieza, podrás disfrutar de un cuidado de la piel perfecto: GROHE SkinClean.

### 02 LIMPIEZA E HIGIENE DEFINITIVAS

Con la avanzada tecnología AquaCeramics, recubrimiento resistente a gérmenes Hyperclean y cánulas anti-bacterianas autolimpiables puedes estar seguro de la higiene al 100 %: GROHE HygieneClean.

### 03 COMODIDAD PERSONAL

Con funciones como absorción de olores, secador, luz nocturna y aplicación de smartphone, ofrecemos la comodidad más inteligente: la comodidad personal.

# 01 ESTO ES LO QUE **TU PIEL** ELEGIRÍA

Imagina un modo de limpieza que no es solamente más higiénico, sino también más respetuoso con tu piel. Algo que te hace sentir cuidado, cómodo y además seguro de tu cuerpo. El nuevo GROHE Sensia Arena aprovecha la bondad natural del agua para refrescar y revitalizar tu piel, dejándote completamente limpio, sin la dureza del papel o los productos químicos. En la comodidad de tu propio cuarto de baño, te brinda la oportunidad de ser amable contigo mismo y con tu piel, todos los días.



# TECNOLOGÍAS AVANZADAS PARA UN CUIDADO PERFECTO DE LA PIEL



## GROHE SKINCLEAN

La tecnología del shower toilet de GROHE te permite personalizar el tipo, la intensidad y la posición del spray. Desarrollada para ofrecerte una experiencia de limpieza intensa y suave a la vez, siempre precisa y adaptada a tus preferencias.



## TEMPERATURA DEL AGUA AJUSTABLE

Adapta la temperatura del agua a tus preferencias individuales.



## SUMINISTRO ILIMITADO DE AGUA CALIENTE

Un calentador interior instantáneo garantiza agua caliente ilimitada para las funciones de spray.



## PRESIÓN DEL SPRAY AJUSTABLE

Ajusta la intensidad del spray en función de tus necesidades.



## BRAZO DE DUCHA AJUSTABLE

Permite posicionar las cánulas según se requiera.





## DUCHA FEMENINA

Una cánula específicamente diseñada para proporcionar una limpieza suave de la zona íntima femenina.



## DOBLE CÁNULA

Las cánulas separadas para los sprays femenino y posterior garantizan máxima higiene y comodidad.



## SPRAY POSTERIOR

Una cánula especialmente diseñada para la limpieza precisa de la zona posterior, para una experiencia de limpieza intensa y perfecta.



## SPRAY POSTERIOR SUAVE

Para una experiencia más suave y relajante, selecciona la opción de spray suave.



## SPRAY DE MASAJE

Te permite alternar entre los niveles de intensidad del spray suave y vigoroso, para un relajante efecto de masaje pulsante.



## SPRAY OSCILANTE

El suave movimiento de vaivén garantiza una limpieza delicada.





GROHE  
SkinClean

grohe.es

## TU SHOWER TOILET, TUS PREFERENCIAS

En GROHE sabemos muy bien que no hay dos personas iguales. Esperas que la ducha de tu baño sea ajustable, exactamente tal como te gusta. GROHE Sensia Arena también lo sabe. Sensia Arena te ofrece el lujo de ejercer un control total sobre tu limpieza. Tan solo tienes que seleccionar tus ajustes preferidos, ya sea en el panel lateral del asiento, o con el práctico control remoto. Incluso puedes programar tus preferencias en tu perfil individual en la aplicación Sensia Arena en tu smartphone, de modo que tu Sensia Arena recordará exactamente el tipo de cuidado que prefieres, cada vez que lo uses.

## TU SENSIA ARENA TE PERMITE CONTROLAR:



la temperatura del agua deseada. Frescor revitalizante o confort cálido, la temperatura del spray de limpieza depende de ti.



agua caliente ilimitada. Gracias al sistema de calentamiento instantáneo, disfrutarás de un suministro constante e ilimitado de agua caliente para tu comodidad absoluta.



tu presión de agua preferida. Desde suave y relajante hasta un spray intenso, escoge el nivel de intensidad que necesites.



tu posición de spray ideal. Adapta exactamente la posición de la cánula para obtener un resultado excelente cada vez que lo uses.



Posición ajustable de la cánula.

## TU DUCHA MÁS PRIVADA

El cuidado personal y la comodidad son esenciales. Las diferentes funciones de spray del GROHE Sensia Arena te permiten adaptar fácilmente la rutina de limpieza a tus necesidades.



## DUCHA FEMENINA

Una cánula individual provista de un ángulo de spray distinto y un patrón de spray más suave y amplio para limpiar la zona íntima femenina, con temperatura e intensidad ajustables, que garantizan un confort total y una limpieza suave.



## SPRAY POSTERIOR

Caliente o frío, intenso o suave, un spray ajustable para una limpieza precisa y definitiva, sin salpicaduras. Escoge entre el potente spray posterior y un spray suave para una limpieza más delicada.





GROHE  
SkinClean

grohe.es



## DUCHA DOBLE

Con una cánula para el spray posterior y una cánula separada para la ducha femenina, puedes estar seguro de que ambas son perfectamente higiénicas y están cuidadosamente ubicadas para satisfacer tus necesidades.



## SPRAY OSCILANTE

El cabezal de la cánula traza un suave movimiento de vaivén para ampliar la zona de limpieza y proporcionar un frescor adicional.



## SPRAY DE MASAJE

El spray de masaje te permite alternar entre los niveles de intensidad, suave e intenso, para un relajante efecto de masaje.





# 02 TAL VEZ EL **LUGAR MÁS LIMPIO** DE LA TIERRA

Pon tu confianza en la higiene definitiva: GROHE Sensia Arena incorpora diversas tecnologías innovadoras que se combinan para garantizarte una máxima higiene del inodoro. Desde el diseño de la taza hasta los recubrimientos avanzados que ofrecen triple protección contra la suciedad, las bacterias y la cal, puedes confiar en que tu inodoro estará siempre impecablemente limpio y seguro.





# IDEAS INNOVADORAS PARA UNA HIGIENE MÁXIMA DEL INODORO



## GROHE HYGIENECLEAN

Unas características de higiene extraordinarias para una limpieza máxima. Nuestro innovador recubrimiento antiadherente AquaCeramic, combinado con el esmaltado HyperClean, que previene la proliferación del 99,9 % de los gérmenes. Puedes estar seguro de que tu inodoro permanecerá limpio durante 100 años.



## AQUACERAMIC

Crea sobre la superficie cerámica una capa hidrófila lisa, que impide que se adhieran la suciedad y la cal, de modo que no quedan residuos tras la descarga. ¡Mantiene tu inodoro limpio durante 100 años!



## HYPERCLEAN

Este esmaltado, extremadamente liso y resistente, utiliza iones de plata para prevenir el 99,9 % de la proliferación bacteriana, manteniendo tu cerámica impecablemente limpia y libre de gérmenes.



## GROHE POWERFLUSH

El poderoso efecto remolino crea una intensa fuerza de succión para una descarga sumamente potente, que limpia completamente todos los rincones del inodoro.



## TRIPLE VORTEX

Tres salidas de agua crean un poderoso efecto remolino con cada descarga, que cubre y limpia todos los rincones de la taza, para lograr una higiene máxima.



## INODORO RIMLESS

La taza del inodoro sin brida facilita la limpieza. No se acumula suciedad en el borde y el interior de la taza permanece limpio y brillante, sin salpicaduras.





## LIMPIEZA AUTOMÁTICA

Los cabezales de cánula se limpian antes y después de cada uso.



## BOQUILLA DE SPRAY ANTIBACTERIANA

Realizada en material 99,9 % anti-bacteriano, certificado por la SIAA, la boquilla de spray se mantiene libre de gérmenes en todo momento.



## PROTECTOR DE BOQUILLA ANTIBACTERIANO

Las cánulas están protegidas tras un protector, 99,9 % anti-bacteriano extraíble, que garantiza una higiene absoluta.



## CABEZAL DE CÁNULA SUSTITUIBLE

El cabezal de cánula se puede sustituir fácilmente.



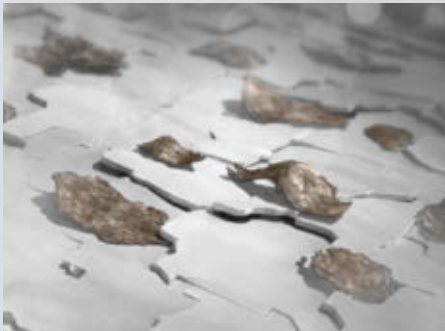
## RETIRADA RÁPIDA DEL ASIENTO<sup>1</sup>

Una bisagra especial permite retirar fácilmente el asiento del inodoro para su limpieza.

<sup>1</sup>Solo puede retirarse la tapa del asiento

# 01

AQUACERAMIC  
PROTECCION  
CONTRA  
IMPUREZAS



superficie sin AquaCeramic



superficie con AquaCeramic

# 02

HYPERCLEAN  
PREVENCIÓN DE  
LA PROLIFERACIÓN  
BACTERIANA



superficie sin HyperClean



superficie con HyperClean





# HIGIENE MÁXIMA DURANTE 100 AÑOS CON AQUACERAMIC E HYPERCLEAN



## AQUACERAMIC DOBLE PROTECCIÓN CONTRA IMPUREZAS

Crece una superficie lisa impidiendo que las impurezas se adhieran, lo cual significa que los residuos no se quedarán en la taza, y la intensa descarga de Triple Vortex la limpiará fácilmente con una descarga. Este innovador recubrimiento funciona de dos maneras: utiliza una capa hidrófila para impedir que los residuos se adhieran a la taza, y utiliza nanotecnología para evitar las incrustaciones de cal sobre la superficie y repeler la suciedad. ¡El esmaltado AquaCeramic se aplica antes de la cocción y dura más de 100 años! No se desgasta, ni tan siquiera al frotar enérgicamente. En combinación con el acabado HyperClean de GROHE, mantiene alejadas permanentemente las impurezas y las bacterias, facilitando la limpieza y manteniendo el acabado reluciente como nuevo.



## HYPERCLEAN NO DA OPORTUNIDAD A LAS BACTERIAS

Puedes tener plena confianza en la higiene y la limpieza de tu cuarto de baño con GROHE HyperClean, que utiliza iones de plata con efecto anti-bacteriano para inhibir gérmenes y prevenir manchas y olores. Durante el proceso de esmaltado se añade este acabado extremadamente liso y resistente, que previene el 99,9 % de la proliferación bacteriana, de modo que tu inodoro se mantendrá impecablemente limpio y libre de gérmenes con un esfuerzo mínimo. Puedes confiar en este acabado, certificado por la Sociedad de Tecnología Industrial para Artículos Antimicrobianos, para hacer de tu baño un lugar más seguro, más limpio y libre de gérmenes para ti y tu familia.

## LIMPIEZA FÁCIL CON UNA DESCARGA



**con**  
AquaCeramic

**sin**  
AquaCeramic



Los materiales cerámicos ostentan con orgullo el sello de la SIAA (Sociedad de Tecnología Industrial para Artículos Antimicrobianos) basada en los estrictos criterios de efecto anti-bacteriano y seguridad del agente, establecidos por la norma «ISO for KOHKIN».





GROHE  
PowerFlush

grohe.es



## TRIPLE VORTEX TRIPLE PODER

A diferencia de otros inodoros, el innovador sistema de descarga Triple Vortex de GROHE crea un potente remolino de agua para cubrir y limpiar toda la taza. A pesar de su extraordinario poder, esta descarga efectiva tiene un bajo consumo de agua, con una opción de doble descarga, que utiliza únicamente 5 litros de agua y tan sólo 3 litros en la descarga corta. En vez de una o dos salidas de agua, el sistema Triple Vortex posee 3 salidas de descarga: una en la parte posterior, una lateral y otra en la base de la taza, creando así una descarga increíblemente intensa que no deja nada tras de sí.



## RIMLESS SIN ESCONDITES PARA LAS BACTERIAS

Los recovecos y los resquicios son parques de atracciones para las bacterias, especialmente bajo el borde de la taza del inodoro. Por eso hemos creado la taza «rimless», que facilita el acceso a todas las superficies y puede mantenerse limpia sin esfuerzo, incluso en las partes que no puedes ver. En conjunto con la descarga Triple Vortex, convierte el inodoro en el más limpio.



## PORQUE LA LIMPIEZA ESTÁ EN LOS DETALLES

Cada aspecto del diseño del GROHE Sensia Arena ha sido cuidadosamente considerado para garantizar la higiene y la facilidad de limpieza en todo momento. Esto significa que se han estudiado incluso los pequeños detalles para que no tengas que preocuparte por nada. Tanto las cánulas autolimpiables como el protector de boquilla están hechos de material antibacteriano, resistente al 99,9 % de las bacterias y certificado por la SIAA. Ambos han sido diseñados para sustituirlos fácilmente y así realizar limpiezas adicionales ocasionales.

### LIMPIEZA AUTOMÁTICA DE LA CÁNULA

Antes y después de cada uso del shower toilet, se ejecutará el programa de limpieza automático, así que puedes confiar plenamente en que las cánulas y las boquillas estarán limpias y serán seguras.

### CÁNULA ANTIBACTERIANA

La cánula está realizada en material anti-bacteriano con una eficacia del 99,9 %, certificado por los estrictos criterios de la SIAA. Así pues, el cabezal y la cánula permanecen libres de gérmenes en todo momento.

### CABEZAL DE CÁNULA SUSTITUIBLE

Mantenga durante años esa sensación de tranquilidad, gracias a la posibilidad de sustituir por completo el cabezal si fuera preciso.

### PROTECTOR DE BOQUILLA

Las dos cánulas están protegidas dentro del inodoro por una cubierta anti-bacteriana con una eficacia del 99,9 %, certificada por la SIAA.



Los materiales cerámicos ostentan con orgullo el sello de la SIAA (Sociedad de Tecnología Industrial para Artículos Antimicrobianos) basada en los estrictos criterios de efecto antibacteriano y seguridad del agente, establecidos por la norma «ISO for KOHKIN».







# 03

## NOS HEMOS OCUPADO DE **TU COMODIDAD PERSONAL**

Ejerce un control total sobre tu rutina de limpieza de tres maneras distintas. Puedes utilizar la aplicación para smartphone, que te permite programar fácilmente tu propio perfil de usuario, o bien recurrir al control remoto intuitivo o al panel de control situado en el lateral del asiento. ¿Hay algo más sencillo?



# PERFIL INTELIGENTE PARA LA MEJOR COMODIDAD PERSONAL



## APLICACIÓN PARA SMARTPHONE

Controla tu shower toilet y guarda tus ajustes personales en tu perfil de usuario para mayor comodidad mediante la aplicación GROHE Sensia Arena.



## MEMORIA DE PERFILES DE USUARIO<sup>1</sup>

Puedes guardar distintas configuraciones de usuario y activarlas cada vez que utilices el inodoro.



## CONTROL REMOTO

Acceso cómodo e intuitivo a todas las funciones mediante control remoto.



## PANEL DE CONTROL LATERAL

Si te resulta más cómodo, también puedes controlar las funciones básicas directamente en el asiento.







## SECADOR

Tras una ducha con agua caliente, el secador de aire caliente proporciona un secado rápido y suave.



## ABSORCIÓN DE OLORES

En el momento de sentarte en el inodoro, se activa automáticamente la extracción de olores.



## APERTURA Y CIERRE AUTOMÁTICOS DEL ASIENTO

Al acercarte al inodoro, un sensor identifica tu presencia, y la tapa y el asiento se abren y cierran automáticamente.



## LUZ NOCTURNA

En la oscuridad, el shower toilet está iluminado por una suave luz que te ayuda a orientarte.



## CIERRE SUAVE DEL ASIENTO

Tanto el asiento como la tapa incorporan un mecanismo de cierre suave y silencioso.



## DESCARGA AUTOMÁTICA<sup>2</sup>

En cuanto te separas del inodoro, se activa una descarga controlada por un sensor.



Descárgate la **APLICACIÓN GROHE SENSIA ARENA** en la Apple App Store.



# LA INTELIGENCIA TE PROPORCIONA COMODIDAD

## GROHE SENSIA ARENA APP

Selecciona y guarda todos tus ajustes preferidos en tu smartphone mediante la aplicación GROHE Sensia Arena. La aplicación te permite crear perfiles de usuario individuales donde se memorizan tu patrón de spray, presión y temperatura ideales, de modo que podrás disfrutar siempre y sin esfuerzo tu experiencia de limpieza personalizada perfecta. Funciona con teléfonos iOS.

## CONTROL REMOTO

Controla todas las funciones del GROHE Sensia Arena con el control remoto intuitivo, que puede instalarse en la pared al alcance de la mano. Facilita el control del GROHE Sensia Arena: solo tienes que seleccionar en el menú intuitivo tu spray, presión y temperatura del agua preferidos.



## PANEL DE CONTROL DEL ASIENTO

El lateral del GROHE Sensia Arena incorpora un sencillo panel de control al que se accede fácilmente con la mano y que te permite, con un solo toque, modificar la función de spray y ajustar la presión del agua para tu experiencia de limpieza.





## SECADOR

Disfruta del cálido confort de una función de secador que te dejará completamente limpio y seco.



## ABSORCIÓN DE OLORES

¡Despreocúpate de los olores en el cuarto de baño! Dos dispositivos mantienen a raya todos los olores: una barrera de aire alrededor de la superficie de la taza sella el aire en el interior del inodoro, manteniendo atrapados los olores, mientras que un filtro de carbón activo los elimina por completo.



## APERTURA Y CIERRE DE LA TAPA DEL ASIENTO

El sensor del inodoro detecta tu presencia, abriendo automáticamente la tapa al acercarte. Puedes preseleccionar la apertura y el cierre automáticos, de sólo la tapa, o de tanto la tapa como el asiento.



## LUZ NOCTURNA

GROHE Sensia Arena se ocupa de todas tus necesidades de principio a fin. De ahí que hayamos incluido una suave luz nocturna para orientarte durante la noche.





# TECNOLOGÍA EN LA QUE PUEDES CONFIAR

Desde la instalación hasta el consumo de agua, puedes confiar en que la ingeniería y la tecnología de GROHE garantizan que todo funcione perfectamente, con un rendimiento, una facilidad y una eficiencia óptimos.

## Datos técnicos del GROHE Sensia Arena

| <b>Consumo</b>   |  |
|--|--|
| Volumen de agua de descarga.<br>Descarga completa / media descarga (l)                 | 5 l / 3 l  |
| Consumo energético (stand by) (W)  | < 0.5 W  |
| Consumo de potencia nominal  | 850 W  |
| Consumo energético durante 1 año<br>(estimación para hogar de 4 personas) <sup>1</sup> | 30 kWh/año   |
| Caudal del spray de agua<br>(spray posterior/ducha femenina)                           | 0,4 – 0,5 (l/min)  |
| <b>Conexiones</b>  |  |
| Presión de agua  | 0.5 – 10 bar   |
| Acometida de agua  | 3/8"   |
| Salida del inodoro   | P (horizontal)   |
| Alimentación eléctrica   | 220 – 240 V AC   |
| Frecuencia   | 50 / 60 Hz   |
| <b>Comodidad</b>   |  |
| Temperatura del agua   | 32 – 40 °C   |
| Temperatura del secador  | 40 – 55 °C   |
| Caudal del secador   | 18 m³/h  |
| Caudal de aire de absorción de olores  | 2.4 m³/h   |
| Suministro de agua caliente  | Ilimitado  |
| Peso (kg)  | 40 kg (producto) 50 kg (total con embalaje)                                  |
| <b>Certificación</b>   |  |
| Clase IP   | IP x4  |
|  | DVGW   |
|  | EN 1717  |
|  | CE   |
| SIAA (efecto antibacteriano)   | Tipo de agente antibacteriano utilizado:<br>agente antibacteriano inorgánico |
|  | Método de tratamiento antibacteriano: cocción                                |
|  | Zona con tratamiento antibacteriano: superficie con flujo de agua            |
|  | Número de registro: JP0122028A0038Z  |

<sup>1</sup>Cálculo interno de GROHE (4 personas/familia). Utilización del inodoro: 16 veces al día.

**39 354 SH0**

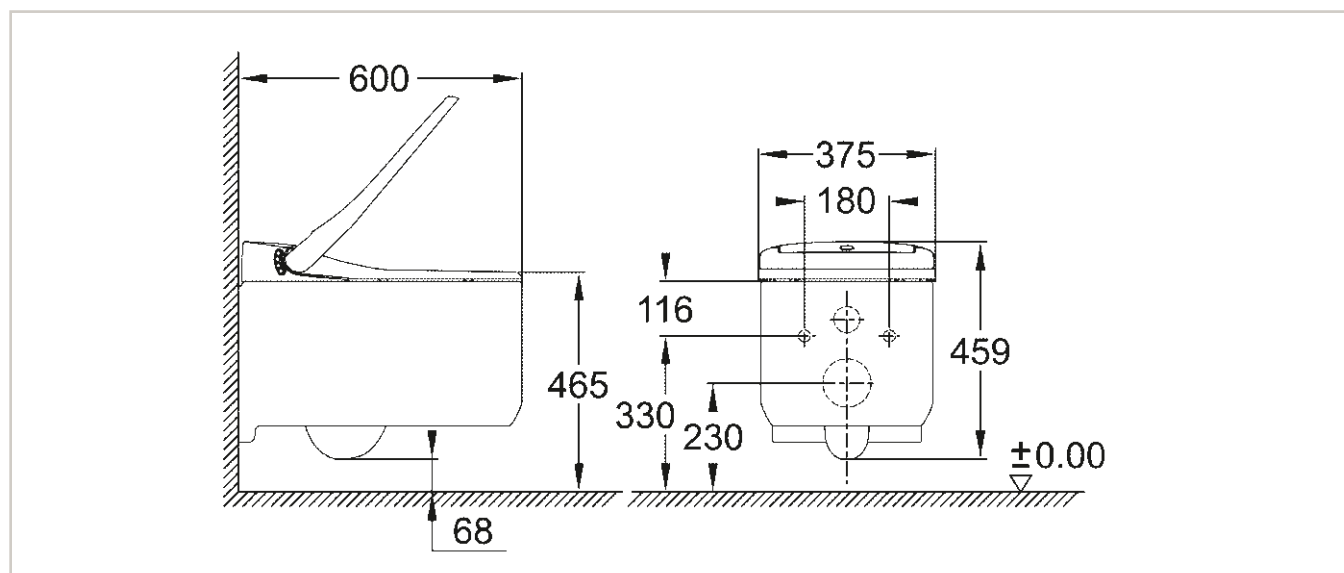
Shower toilet **Sensia Arena**  
montaje suspendido

**opcional:****46 944 000**

Kit de actualización para descarga automática  
para Rapid SL con cisterna de descarga GD2 en  
combinación con el shower toilet Sensia Arena

**40 899 000**

Set de conexión para Sensia Arena/IGS  
para preparar marco actual para  
shower toilets GROHE



# INSTALACIÓN SIMPLE Y RÁPIDA

Todo ha sido diseñado para facilitar al máximo la instalación de tu shower toilet en tu nuevo baño o en tu baño actual. Con el módulo de cristal de GROHE (1) puedes escoger entre un módulo de cristal de seguridad en negro terciopelo o blanco luna, que oculta el suministro de agua y puede instalarse sobre azulejos existentes. Para instalaciones nuevas, el bastidor Rapid SL de GROHE está diseñado para una instalación rápida tras la pared, ocultando perfectamente todo lo que necesitas para utilizar tu shower toilet.



- [1] Preinstalación para el suministro de agua de Sensia Arena y Sensia IGS
- [2] Acometida de agua para Sensia Arena
- [3] Patrón de montaje para la conexión del inodoro
- [4] Punto de fijación integrado para cable eléctrico Sensia Arena
- [5] Tubo para guiar la manguera de suministro de agua

**39 374 KS0**  
**Módulo cristal**  
**Skate Cosmopolitan**  
Negro terciopelo



**39 374 LS0**  
**Módulo cristal**  
**Skate Cosmopolitan**  
Blanco luna









GROHE.ES

Síguenos en



¡Registra tu GROHE Sensia Arena  
y benefíciate dos veces!  
<https://product-registration.grohe.com/>

Grohe España, S.A.  
Avenida de Sarrià, 106, 8ª planta  
08017 Barcelona

Paseo de la Castellana, 18, 7ª planta  
28046 Madrid

© 11/2017 – Copyright by GROHE

PART OF **LIXIL**