

*Pure Freude
an Wasser*

GROHE
WAVE

INODORO DE ALTA GAMA AL ALCANCE DE TODOS

DISFRUTA DEL INODORO CON DUCHA QUE TE PROPORCIONARÁ
UNA LIMPIEZA ÚNICA. **GROHE SENSIA ARENA**



LA NUEVA LIMPIEZA, CON AGUA.

OLVIDA TODO LO QUE SABÍAS ACERCA DE LOS SANITARIOS. A partir de ahora, el inodoro GROHE Sensia Arena lo hace todo mucho mejor. Limpia con agua caliente. Elimina olores desagradables. Dispone de revestimientos higiénicos especiales y de un potente sistema de descarga que mantiene limpio el inodoro. Además, podrás controlarlo de manera práctica y sencilla desde tu teléfono móvil o con el mando a distancia. Su elegante diseño combina a la perfección con cualquier cuarto de baño. Adéntrate en la nueva era de los inodoros con el GROHE Sensia Arena y disfruta de una sensación de limpieza única.





UNA PEQUEÑA DUCHA
QUE MARCA **UNA**
GRAN DIFERENCIA.

LIMPIARSE CON AGUA DESPUÉS DE USAR EL INODORO ES UNA NUEVA TENDENCIA EN TODO EL MUNDO. No debería sorprendernos, ya que el agua es el agente limpiador más natural. No hay nada más agradable, higiénico y beneficioso. Te animamos a que lo pruebes y descubras la magnífica sensación de limpieza que proporciona su pequeña ducha.

LIMPIEZA TOTAL, GRACIAS AL AGUA. DESCUBRE EL PLACER DE SENTIRTE VERDADERAMENTE LIMPIO.

EL GROHE SENSIA ARENA TE OFRECE UNA LIMPIEZA TOTAL Y SUMAMENTE HIGIÉNICA.

Además, se ajusta a tus necesidades y preferencias en todo momento. Podrás elegir la temperatura del agua, la presión del chorro y el cabezal que mejor se ajusten a tus necesidades y preferencias.

Puedes elegir entre el chorro posterior,¹ el chorro posterior suave,² el chorro oscilante³ el chorro de masaje relajante,⁴ o la ducha femenina⁵ para la zona íntima de la mujer. Está en tu mano descubrir cuál es la opción ideal para ti, pero hay algo que está claro: una vez que lo pruebes, no querrás volver a utilizar papel.



NADA HUELE MEJOR QUE EL OLOR A NADA. DISFRUTA DE LA COMODIDAD DE LA FUNCIÓN DE ABSORCIÓN DE OLORES.

OLVÍDATE DE LOS MALOS OLORES. El GROHE Sensia Arena absorbe los olores de forma automática. Un ventilador integrado crea un escudo protector de aire que impide que los olores desagradables lleguen al cuarto de baño y, a continuación, un segundo ventilador los elimina. Cuenta también con un filtro de carbón que limpia por completo el aire antes de ser liberado al exterior.





UN NUEVO CONCEPTO DE BIENESTAR.

EL CUARTO DE BAÑO ES UN LUGAR EN EL QUE QUIERES SENTIRTE CÓMODO Y RELAJADO.

Gracias a GROHE Sensia Arena, tendrás esta sensación al alcance de la mano todos los días. Este sanitario con ducha convierte la visita diaria al cuarto de baño en un ritual de bienestar en miniatura, gracias a su relajante chorro de masaje, su movimiento oscilante y su ducha femenina para la zona íntima de la mujer.



El chorro de masaje te permite alternar entre dos niveles de potencia, suave e intenso, para conseguir un relajante efecto masaje.



Con un suave movimiento hacia delante y hacia atrás, el chorro oscilante permite ampliar la zona de limpieza y proporciona una sensación de frescor adicional.



La ducha femenina proviene de un cabezal diferente y dispone de un chorro más suave y amplio, para una limpieza óptima de la zona íntima de la mujer.



Agua caliente ilimitada gracias a un calentador de agua de flujo continuo integrado.



¿HAY ALGO QUE LIMPIE MEJOR QUE LA QUÍMICA? **SÍ, LA TECNOLOGÍA.**

OLVÍDATE DE LOS LIMPIADORES AGRESIVOS Y DE LAS ANTIESTÉTICAS ESCOBILLAS. Nuestro innovador recubrimiento AquaCeramic, el diseño sin bordes, la potente descarga Triple Vortex, y el nuevo PlasmaCluster, impiden la acumulación de suciedad e impurezas. Por su parte, nuestro esmaltado HyperClean reduce la concentración de bacterias en un 99,9 %, certificado por la SIAA. Además, los cabezales con boquillas de chorros antibacterianas intercambiables cuentan con un sistema de limpieza automática que se pone en marcha antes y después de cada uso y se encuentran protegidos dentro del inodoro por una cubierta antibacteriana con una eficacia del 99,9 % para una higiene total.



AquaCeramic crea una capa hidrófila sobre la superficie cerámica del inodoro, que evita que los residuos y la cal se adhieran a sus paredes.



El esmaltado HyperClean mantiene la cerámica reluciente y sin bacterias mediante iones de plata que erradican el 99,9 % de las bacterias.



La descarga Triple Vortex es increíblemente silenciosa, potente y efectiva.



Los cabezales cuentan con una función de limpieza automática que se pone en marcha antes y después de cada uso.

novedad



PlasmaCluster elimina gérmenes y bacterias.



SIAA
ISO22196
for KOHKIN

Los elementos cerámicos presentan, con orgullo, la marca SIAA, basada en la norma ISO para KOHKIN: rigurosos criterios para el efecto antibacteriano y la seguridad del agente.



TU HOGAR INTELIGENTE, A PUNTO DE SER AÚN MÁS INTELIGENTE.

CONTROLA TU SANITARIO CON DUCHA CON LA MAYOR FLEXIBILIDAD POSIBLE.

Tan solo tienes que utilizar la aplicación de GROHE Sensia Arena para seleccionar tus ajustes personalizados y guardarlos en tu perfil de usuario. Y, si no llevas el teléfono contigo, puedes utilizar el mando a distancia o el panel de control del asiento de forma práctica y sencilla.

Compatible con teléfonos móviles iOS y Android.*



Descarga la aplicación GROHE Sensia Arena a través de Apple Store o de Google Play Store.



Gestiona y guarda tus ajustes personales de forma práctica y sencilla a través de la aplicación.



También puedes gestionar todas las funciones con el mando a distancia que se proporciona con el inodoro.



O utilizar el panel de control del asiento.

TE DAMOS LA BIENVENIDA A TU NUEVA **ZONA DE CONFORT.**

DESCUBRE LA EXPERIENCIA MÁS CÓMODA E HIGIÉNICA QUE UN INODORO TE HAYA PODIDO PROPORCIONAR NUNCA. El GROHE Sensia Arena se abre y se cierra de forma automática. Limpia con agua y seca con aire caliente. E incorpora una luz nocturna que te servirá de guía por la noche.



Tras limpiarte con agua caliente, la función de secado te secará y proporcionará una agradable sensación final.



Su tenue luz nocturna te servirá de guía por la noche.



La tapa se abre y se cierra de forma automática, gracias a un sensor.



UN DISEÑO QUE COMBINA CON TU ESTILO.

EL GROHE SENSIA ARENA COMBINA A LA PERFECCIÓN CON CUALQUIER CUARTO DE BAÑO. Gracias a nuestro lenguaje estético intuitivo y sensible, parecerá que ha sido diseñado especialmente para ti. El GROHE Sensia Arena ha recibido 14 premios de diseño hasta la fecha, entre ellos el Red Dot Award, el iF Design Award y el Green Good Design Award.

Al igual que todos nuestros productos, ha sido diseñado para hacer tu vida más atractiva y, sobre todo, más simple. Así que no solo te enamorarás a primera vista, sino que, cuando lo pruebes, no te podrás resistir.





LA COMBINACIÓN PERFECTA.

PARA UNA COMBINACIÓN PERFECTA CON TU BAÑO Y TUS GUSTOS. Contamos con una amplia variedad de opciones de color, superficies, grifos, cerámica y placas de descarga: hasta el más mínimo detalle y el más pequeño accesorio. Somos un proveedor de servicios integrales, por lo que puedes dar rienda suelta a tu imaginación y diseñar el baño de tus sueños. Un baño con tanta personalidad como tú. Echa un vistazo a nuestra exclusiva colección GROHE SPA Colors, y crea tu propio espacio de bienestar personal. Estaremos encantados de ayudarte.

UNA DESCARGA DE AGUA DE PRIMERA.

EL GROHE SENSIA ARENA ES ÚNICO EN TODOS LOS ASPECTOS Y, ADEMÁS, COMBINA CON TODO. Nuestra amplia selección de placas de descarga pone a tu disposición el toque final perfecto y te permitirá combinar el GROHE Sensia Arena con tu baño, de acuerdo con tus preferencias personales.

Los modelos que puedes ver a continuación son tan solo una pequeña muestra. Para ver la gama completa de placas de descarga, visita [grohe.es](https://www.grohe.es)

COLECCIÓN SPA COLORS



38 732 GL0
Cool Sunrise



38 732 GN0
Brushed Cool Sunrise



38 732 DA0
Warm Sunset



38 732 DL0
Brushed Warm Sunset



38 732 A00
Hard Graphite



38 732 AL0
Brushed Hard Graphite



38 732 BE0
Polished Nickel



38 732 EN0
Brushed Polished Nickel



EL GROHE SENSIA ARENA. TODAS LAS CARACTERÍSTICAS, DE UN VISTAZO.

LIMPIADOR



Dos cabezales



Chorro posterior



Chorro posterior suave



Ducha femenina



Chorro de masaje



Chorro oscilante



Suministro de agua caliente ilimitado



Absorción de olores

MÁS HIGIÉNICO



AquaCeramic



HyperClean



Triple Vortex



Cabezales con limpieza automática



PlasmaCluster



Pre-descarga ¹

MÁS PRÁCTICO



Función de secado



Luz nocturna



Tapa automática



Aplicación móvil



Mando a distancia



Panel de control del asiento



Descalcificador



Descarga automática ¹



Chorro posterior



Ducha femenina



Chorro de masaje



Chorro oscilante



Absorción de olores

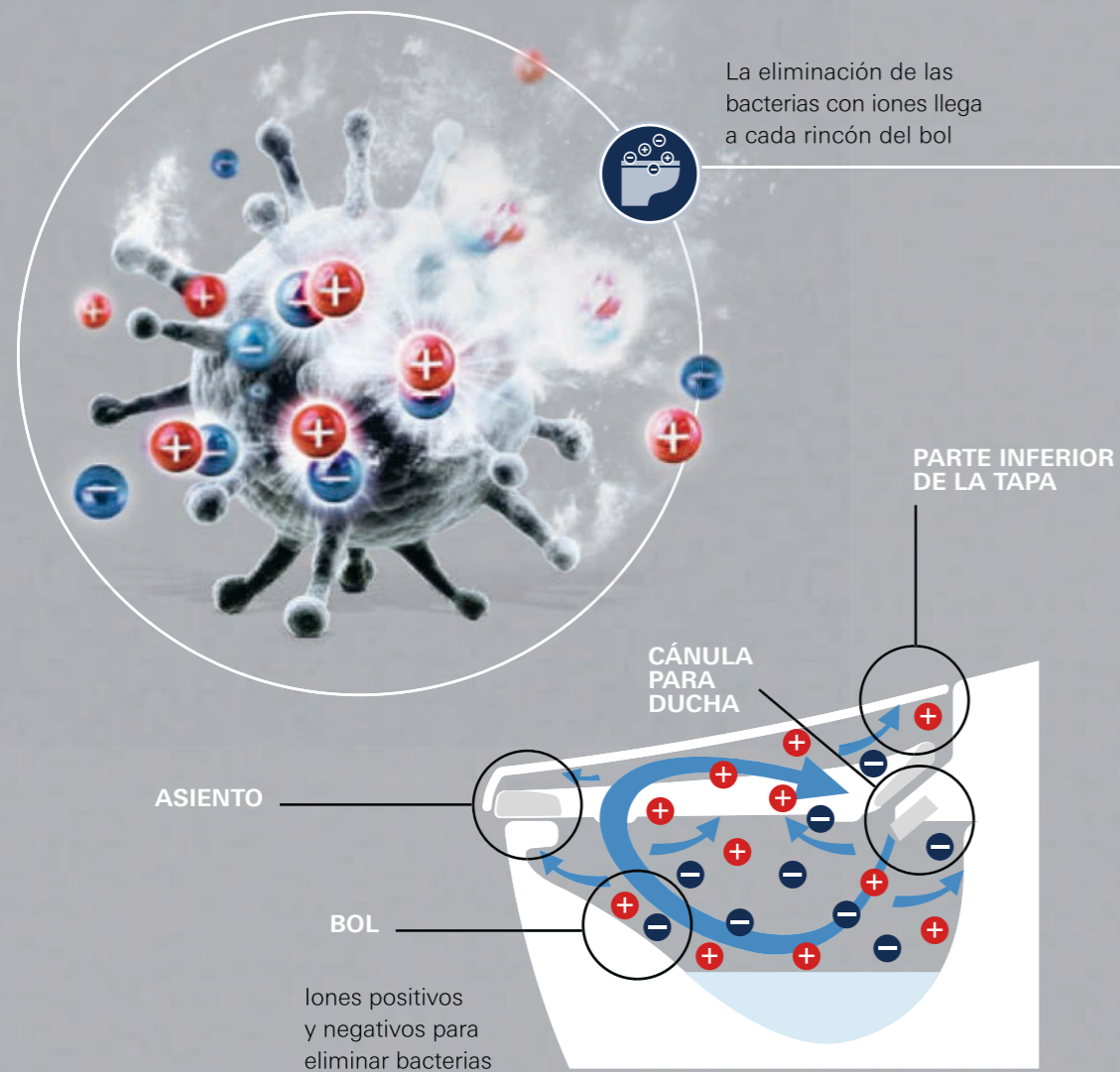


Dos cabezales

¹Opcional, 46 944 001 Kit de descarga automática y pre-descarga

UNA NUEVA DIMENSIÓN DE HIGIENE: **EL PLASMACLUSTER.**

DEJA QUE LOS IONES LIMPIEN EL INODORO. Nuestra tecnología PlasmaCluster¹ elimina las bacterias, incluso aquellas que se esconden en el rincón más alejado del bol o de la superficie cerámica. Lo hacemos a través de la liberación de iones positivos y negativos, que hacen que las bacterias sean inofensivas al contacto. Con esta tecnología natural convertimos la ciencia en comodidad. Ya puedes disfrutar de un inodoro más limpio y sano.



¹ Los logotipos de PlasmaCluster están registrados por Sharp Corporation.

DE LOS HOTELES DE MAYOR CATEGORÍA A TU CUARTO DE BAÑO.

Muchos de los mejores hoteles del mundo ya han elegido el inodoro shower toilet GROHE Sensia Arena. Inspírate y añade lujo también a tu cuarto de baño.



LA CHENEAUDIÈRE,
COLROY-LA-ROCHE,
FRANCIA

FOTOGRAFÍA: Noshe



FOTOGRAFÍA: Noshe



FOTOGRAFÍA: Jonathan Savoie

Este hotel-spa de cinco estrellas ofrece a los visitantes la oportunidad de evadirse de la vida cotidiana y un diseño tan naturalmente elegante como las vistas de montañas que lo rodean.

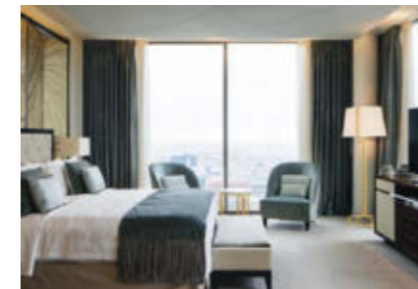


FOTOGRAFÍA: Noshe

WALDORF ASTORIA,
BERLÍN,
ALEMANIA



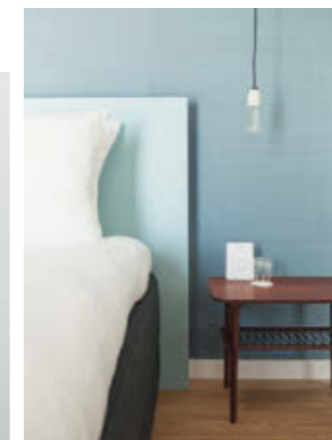
Elegante y atemporal, pertenece a la mítica cadena de Nueva York y se encuentra ubicado en un rascacielos con vistas al mundialmente conocido Zoológico de Berlín.



FOTOGRAFÍA: Maarten Willemstein



Con una mezcla ecléctica entre diseño vintage y contemporáneo reminiscente del hogar de un viajero empedernido, este hotel ofrece al visitante el lugar perfecto para contemplar una hermosa puesta de sol.



VESPER HOTEL,
NOORDWIJK,
PAÍSES BAJOS



INSTALACIÓN RÁPIDA Y SENCILLA.

COLOCA TU SENSIA ARENA EN TU NUEVO CUARTO DE BAÑO O INCORPORALO EN EL ACTUAL – TODO HA SIDO DISEÑADO PARA QUE SEA MUY FÁCIL. El módulo Rapid SL de GROHE ha sido diseñado para una rápida instalación detrás de la pared, que oculta perfectamente todo lo que necesitas para poner en funcionamiento tu inodoro. Se puede instalar sobre las baldosas actuales o en obra nueva. Además con el módulo de cristal de seguridad de GROHE puedes esconder el suministro de agua y escoger el color que más te guste: Velvet Black o MoonWhite.



- [1] Conexiones de agua universales para WC shower toilet Sensia Arena
- [2] Conexión de suministro 1/2"
- [3] Espacio para las mangueras de electricidad, agua y desagüe
- [4] Guía para facilitar la conexión eléctrica
- [5] Manguera guía para el flexo de alimentación de agua

PARA UNA INSTALACIÓN MODERNA Y EMPOTRADA.

EL MÓDULO DE CRISTAL COMBINA MATERIALES NOBLES CON ALTA FUNCIONALIDAD. Su diseño cosmopolita crea un espacio moderno y limpio. El módulo ultra fino es la solución ideal para instalar el Sensia Arena con conexiones invisibles y sin dañar los azulejos.



39 374 KS0
Módulo de cristal de diseño
para Rapid SL y Uniset
Velvet Black
Accionamiento Skate Cosmopolitan



39 374 LS0
Módulo de cristal de diseño
para Rapid SL y Uniset
MoonWhite
Accionamiento Skate Cosmopolitan

UN DISEÑO CON EL QUE PUEDES CONTAR.

Hechos y cifras que garantizan una combinación perfecta.



39 354 SH1

Sensia Arena shower toilet
WC suspendido para cisternas empotradas

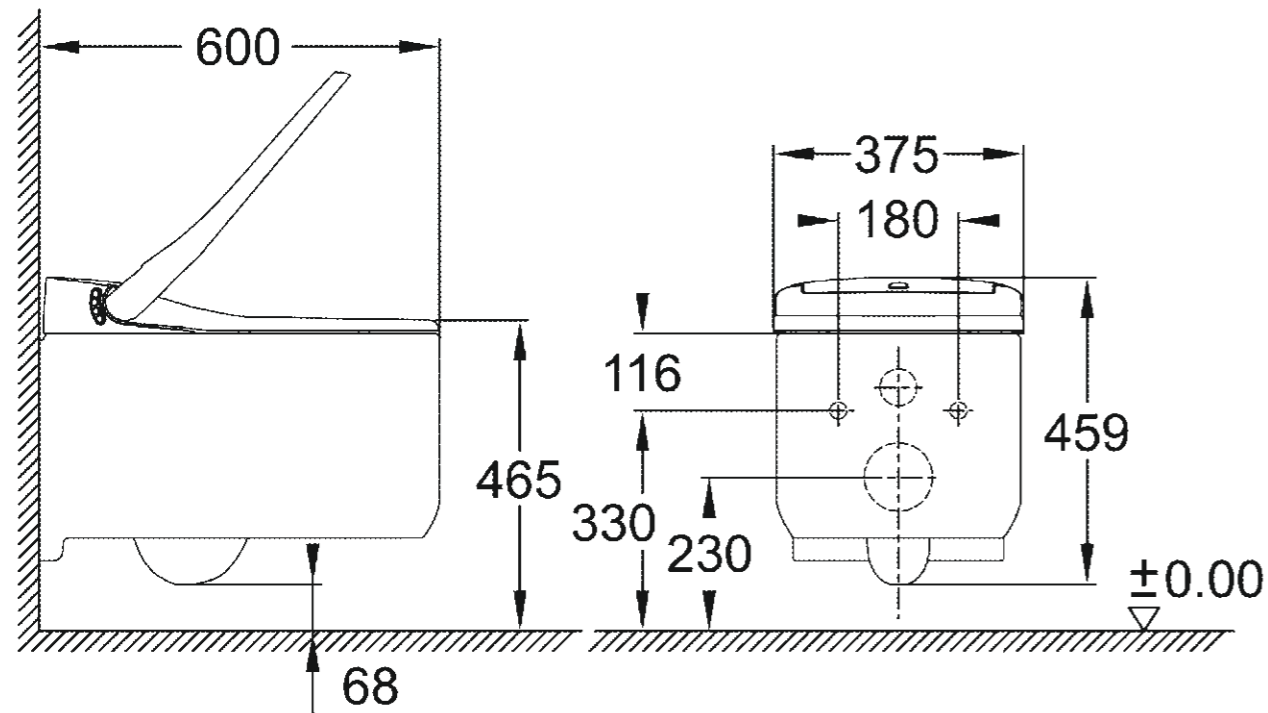
opcional:

Kit de instalación para descarga automática
46 944 001



Control Remoto

Controla todas las funciones del GROHE Sensia Arena con el intuitivo control remoto, que puede ser montado en la pared al alcance de la mano.



CALIDAD HASTA EN EL MÁS MÍNIMO DETALLE.

CONSUMO

Volumen de agua de descarga Descarga completa/media (l)	5 l/3 l
Consumo energético (en reposo) (W)	< 0.5 W
Consumo energético nominal	850 W
Caudal de agua del chorro (Chorro posterior/ducha femenina)	0.4 – 0.5 (l/min)

CONEXIONES

Presión del agua	0.5 – 10 bar
Acometida del agua	3/8"
Dirección de salida	P (horizontal)
Fuente de alimentación	220 – 240 V AC
Frecuencia	50/60 Hz

CONFORT

Temperatura del agua	32 – 40 °C
Temperatura del aire de la función de secado	40 – 55 °C
Caudal de aire de la función de secado	23 m ³ /h
Caudal de aire para la absorción de olores	2.4 m ³ /h
Suministro de agua caliente	Ilimitado
Peso (kg)	41.5 kg (product), 49.5 kg (paquete completo)

CERTIFICACIÓN

Categoría de protección IP	IPx4
	DVGW
	EN 1717
	CE
	Tipo de agente antibacteriano utilizado: agente antibacteriano inorgánico
	Tratamiento antibacteriano: cocción
	Zona de tratamiento antibacteriano: superficie del agua corriente
SIAA (antibacterias)	Número de registro: JP0122008A0038Z



5 BUENAS RAZONES PARA MODERNIZAR LOS CUARTOS DE BAÑO.

1. SIÉNTETE PERFECTAMENTE LIMPIO.

Tener agua limpia y caliente para limpiarte solo presionando un botón.

2. LA HIGIENE DEFINITIVA.

Los cabezales de la ducha se limpian con agua antes y después de cada uso.

3. ZONA DE COMFORT.

La absorción de olores integrada elimina el mal olor.

4. SIN TOCAR LA TAPA.

La tapa se abre automáticamente sin necesidad de tocarla.

5. FÁCIL DE LIMPIAR.

Gracias a su diseño sin bordes, a la descarga Triple Vortex, a un revestimiento antibacteriano y al nuevo PlasmaCluster.

DESCUBRE EL MUNDO GROHE

Lo que ves aquí es solo una pequeña selección de lo que GROHE te ofrece. Si estás buscando ideas e inspiración y soluciones para baños y cocinas, aquí encontrarás lo que buscas.

Escanea los códigos QR para descargar los folletos más actualizados o para verlos en formato PDF en tu tableta o smartphone. **También puedes conocer el mundo GROHE en grohe.es.**



FOLLETO SANITARIOS



FOLLETO SPA COLORS



FOLLETO BAÑOS



Síguenos



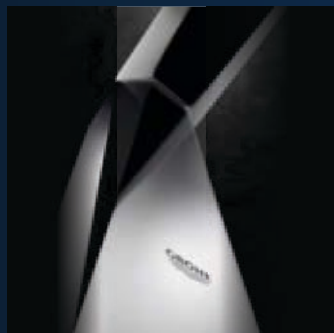
CALIDAD

*"Marca **más valorada**
por los consumidores
en el sector sanitario" –
Wirtschaftswoche, 2017*



TECNOLOGÍA

*"**Top 50** empresas que
cambian el mundo" –
Fortune Magazine, 2017*



DISEÑO

*Más de **350 premios
de diseño** desde 2003*



SOSTENIBILIDAD

***Premio a la mejor RSC,**
por el Gobierno Alemán,
2017*

GROHE España, S.A.
Avenida de Sarrià,
106 - 8ª Planta
Edificio Sarrià Forum
08017 Barcelona
Tel. 93 336 88 50
Fax 93 336 88 51
grohe@grohe.es

Showroom GROHE Live! Center
Barcelona
Avenida de Sarrià,
106 - Planta Baja
Atención Técnica Telefónica:
Tel. 93 336 88 55
Email: showroom_ES@grohe.com
Tel. Showroom: 93 336 88 60

GROHE España, S.A.
Paseo de la Castellana,
18 - 7ª Planta
28046 Madrid