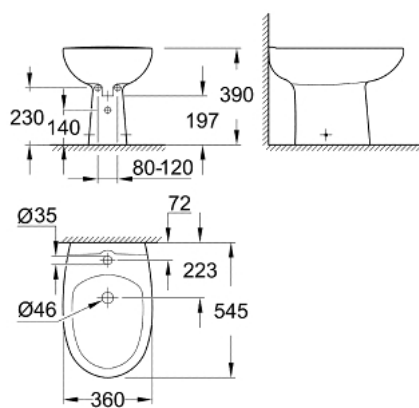


39 432 000 **SANITARIOS BAU BIDÉ A SUELO**



DESCRIPCIÓN DEL PRODUCTO

- Color: Blanco alpino
- Un orificio para la grifería
- Incluye set de fijación
- Porcelana sanitaria



39 432 000 **SANITARIOS BAU BIDÉ A SUELO**

PIEZAS DE REPUESTO, junio 2016 – ahora

1: Set de montaje (Número de pedido 49516000)

