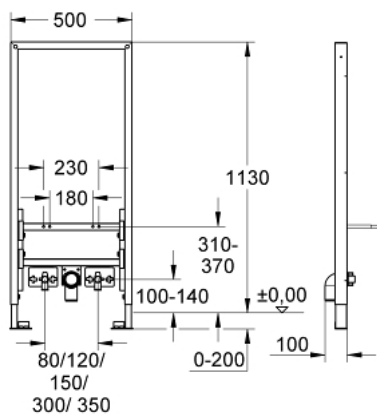


## 38 597 001 **RAPID SL MÓDULO PARA BIDÉ, ALTURA DE INSTALACIÓN 1.13 M**

### DESCRIPCIÓN DEL PRODUCTO

- Marco de acero con revestimiento anticorrosión
- Montaje en tabique con montantes y/o delante de pared resistente.
- Totalmente premontado
- Conexiones de módulo ajustables en altura
- Elementos de fijación
- Homologado por TÜV
- Pernos para colgar el bidé
- Junta de Ø 32 mm
- Codo de desagüe HT DN 50
- 2 racores murales de conexión DN 15
- Material de sujeción para el bidé
- Para la instalación en la pared, solicite los anclajes 38 558 00M (se venden por separado)



## 38 597 001 **RAPID SL MÓDULO PARA BIDÉ, ALTURA DE INSTALACIÓN 1.13 M**

**PIEZAS DE REPUESTO**, agosto 2008 – ahora

- 1: Perno sujeción (Número de pedido 4276400M)
- 2: Codo desagüe DN50 con junta 32 mm. (Número de pedido 42943000)
- 2.1: Soporte Y Brida P. Desagüe Rapid SI (Número de pedido 42236000)
- 3: Soporte Y Brida P. Desagüe Rapid SI (Número de pedido 42236000)
- 4: Anclaje de fijación (Número de pedido 3855800M)\*

\*Accesorios especiales

