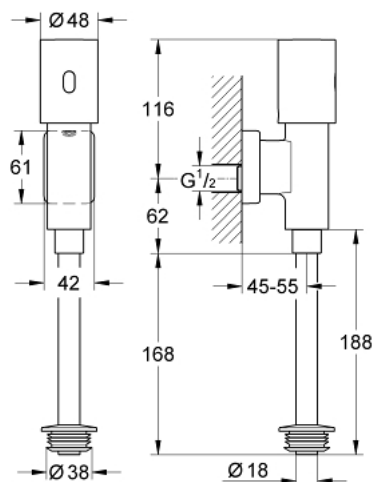


37 421 000 TECTRON RONDO INFRARROJO ELETRÓNICO FLUXOR PARA URINARIO

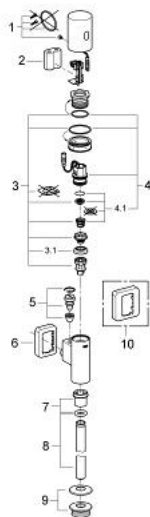


DESCRIPCIÓN DEL PRODUCTO

- Color: Cromo
- Con sensor infrarrojo para comunicación bidireccional para configuración, monitorización y mantenimiento.
- Batería de litio 6V. tipo CR-P2
- Vida útil de la batería: aprox. 7 años (150 usos al día)
- Latón cromado brillante
- Instalación vista
- Presión mínima 0,5 bares
- Presión máxima 10 bares
- con llave de paso integrada
- Indicador luminoso de cambio de pila
- Con 7 pre programas
- Descarga automática
- Modo limpieza
- pre descarga apertura/ cierre
- Funciones adicionales y ajustes precisos con el mando adicional 36 407 001
- Tiempo de descarga ajustable manualmente o por control remoto
- Marca CE



37 421 000 TECTRON RONDO INFRARROJO ELETRÓNICO FLUXOR PARA URINARIO



PIEZAS DE REPUESTO, octubre 2012 – ahora

- 1: Tornillos rosetón (Número de pedido 42422000)
- 2: Pila alcalina 6V de litio (Número de pedido 42886000)
- 3: Pistón (Número de pedido 42797000)
- 3.1: Junta (Número de pedido 4376500M)
- 4: Electroválvula (Número de pedido 42438000)
- 4.1: Filtro para electroválvula (Número de pedido 43581000)
- 5: Llave de corte (Número de pedido 43393000)
- 6: Rosetón (Número de pedido 66734000)
- 7: Casquillo descarga completo (Número de pedido 42344000)
- 8: Tubo de descarga (Número de pedido 37035000)
- 9: Goma de enchufe (Número de pedido 43818000)
- 10: Rosetón (Número de pedido 37391000)*

*Accesorios especiales