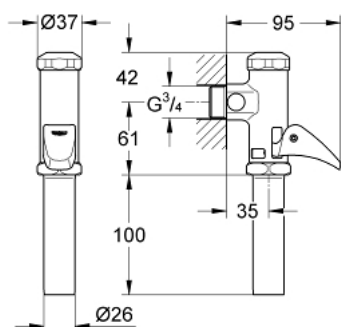


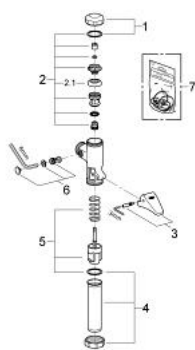
37 139 000 DAL- FLUXOR AUTOMÁTICO 3/4"

DESCRIPCIÓN DEL PRODUCTO

- Color: Cromo
- 3/4"
- Latón cromado
- GROHE Long-Life acabado duradero
- con regulación de caudal



37 139 000 DAL- FLUXOR AUTOMÁTICO ¾"



PIEZAS DE REPUESTO, mayo 2006 – ahora

- 1: Cabezal (Número de pedido 43103000)
- 2: Pistón (Número de pedido 43448000)
- 2.1: Junta (Número de pedido 4376500M)
- 3: Palanca accionamiento (Número de pedido 43056000)
- 4: Tubo de salida (Número de pedido 43316000)
- 5: Casquillo volante (Número de pedido 42923000)
- 6: Reductor de presión (Número de pedido 43388000)
- 7: Juego de recambios (Número de pedido 43706000)*

*Accesorios especiales